

SET UP INSTRUCTIONS

M952.M932シリーズ 上ルーパー台取付説明書

Set-up Instructions for the upper looper holder on the M952・M932 series
Montageanleitung für den Obergreiferhalter der Baureihe M952・M932


安全上のご注意

Safety precautions

Sicherheitshinweise

注意喚起シンボルとシグナル用語



Symbols, signs and/or signal words which attract users' attention
Symbole, Zeichen und Signalwörter, welche die Aufmerksamkeit des Bedieners auf gewisse Punkte lenken sollen.



注意
CAUTION
VORSICHT

誤った取り扱いをしたときに、軽傷または中程度の傷害および物的損害の発生が想定される場合。
Indicates a possible mistake that could result in injury or damage.
Hinweis auf mögliche Fehler, die Verletzungen bzw. Beschädigungen der Maschine/Einrichtung zur Folge haben könnten.

⚠️ 注意 / CAUTION / VORSICHT

-  部品の取り付け及び調節を行う時は、必ず電源スイッチを切り、電源プラグをコンセントから抜いて、専門技術者が行ってください。
Always turn off the power, unplug the machine and then only authorized technicians are allowed to install and adjust the parts.
-  Stets zuerst die Maschine ausschalten und ausstecken. Die anschließende Montage der Teile darf nur von qualifizierten Mechanikern vorgenommen werden.

1~8の手順で作業を行ってください。

Install the upper looper holder by referring to the procedures numbered 1 to 8.

Bringen Sie den Obergreiferhalter nach den Angaben in Punkt 1 bis 8 an.

1. 上ルーパー台案内 1 を上ルーパー土台 2 に差し込んでください。上ルーパー台案内 1 を差し込む際、オイルシール側の孔 A が上方となるようにしてください。
※上ルーパー台 3 を上ルーパー土台 2 に差し込む前に、上ルーパー台案内 1 内のフェルト 4 に油をしみ込ませてください。

Set upper looper holder guide 1 in the upper looper holder base with hole A facing upward.

※Before inserting upper looper holder 3 into upper looper holder base 2, put some oil on felt 4 inside upper looper holder guide 1 so that the oil soaks into felt 4.

Setzen Sie den Obergreiferhalter 1 in die Halterung für den Obergreiferhalter mit dem Loch A nach oben ein.

※Vor Einstecken des Obergreiferhalters 3 in Halterung 2 die Filzfläche 4 an Obergreiferhalterführung 1 mit Öl einstreichen, bis der Filz durchtränkt ist.

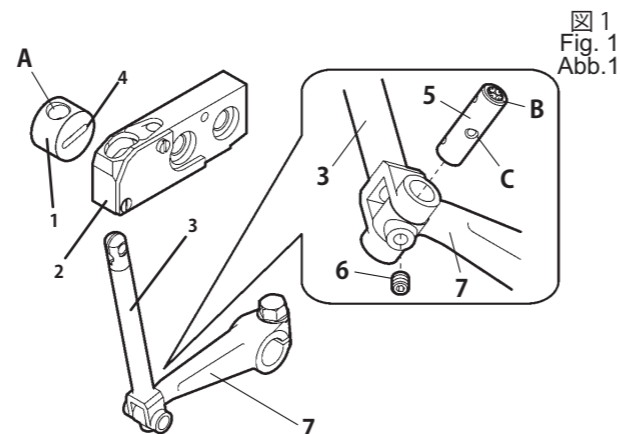


図 1
Fig. 1
Abb. 1

2. ピン 5 をネジ 6 で取り付け、上ルーパー台 3 とレバー 7 を連結してください。

ピン 5 を取り付ける際は紐 B がはみ出ている側を手前にしてください。またネジ 6 を取り付ける際はネジ先端をピン 5 の凹部 C に入るようにしてください。

上ルーパー台 3 を上ルーパー土台 2 に差し込んでください。

※上ルーパー台 3 がスムーズに動くことを確認してください。

Join upper looper holder 3 and lever 7 by securing pin 5 with screw 6. Before securing pin 5, make sure that the side at which oil wick B protrudes from pin 5 is facing toward the operator. In addition, check to see if the end of screw 6 is fit into depressed portion C on pin 5.

Insert upper looper holder 3 into upper looper holder base 2.

※Check to make sure that upper looper holder 3 moves smoothly.

Bauen Sie den Obergreiferhalter 3 und den Hebel 7 zusammen, indem Sie den Stift 5 mit der Schraube 6 sichern. Bevor Sie den Stift 5 sichern, vergewissern Sie sich, dass die Seite, an der der Öldocht B über den Stift 5 hinausragt, zur Bedienperson schaut. Außerdem überprüfen Sie auf Sicht, ob das Ende von Schraube 6 in der Vertiefung C vom Stift 5 eingerastet ist. Obergreiferhalter 3 in Halterung 2 stecken.

※Unbedingt vergewissern, dass sich Obergreiferhalter 3 reibungsarm bewegt.

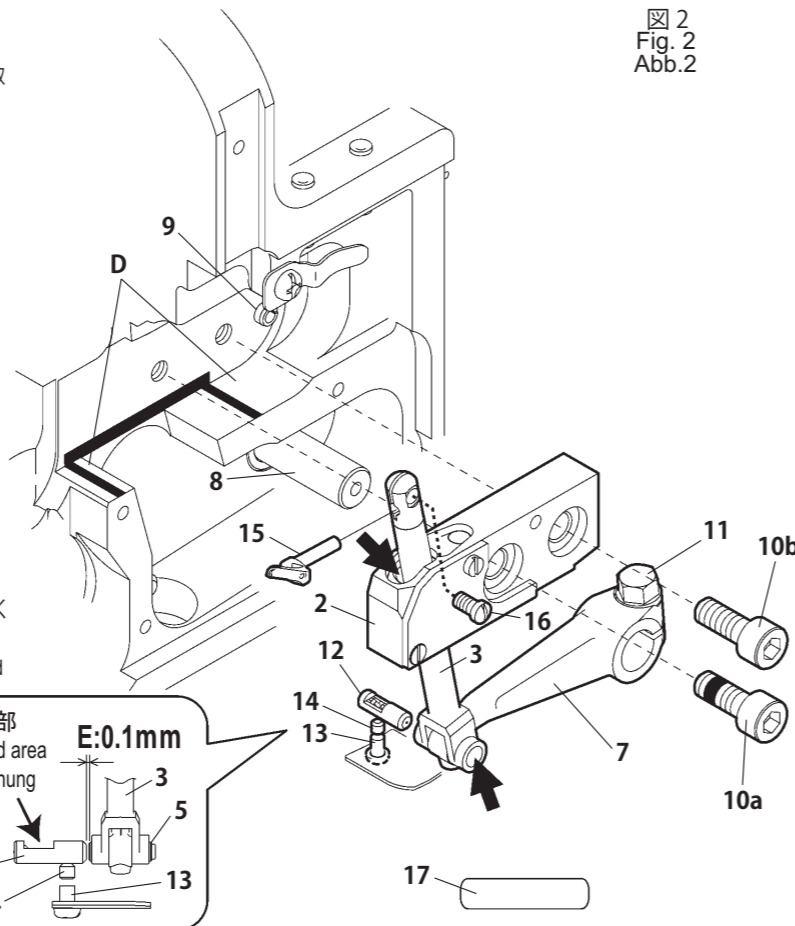


図 2
Fig. 2
Abb. 2

3. 図2および図3を参照して、台 D と上ルーパー土台 2 の黒太線部にシール剤(東レ: SE9176相当品)を塗布してください。

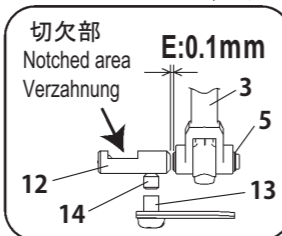
注意) シール剤を塗布する前に、塗布面に埃やシール剤が残っていないことを確認してください。

Apply sealant (equivalent to Toray's SE9176) to the heavy black lines on base D and upper looper holder base 2 (see Figs 2 and 3).

Note) Before applying the sealant, check to make sure that dust, dirt and/or previously applied sealant are not left on the surface of the areas.

Geben Sie Dichtungsmasse (gleichwertig zu Toray's SE9176) in die fett markierten Linien der Grundplatte D und der Halterung für den Obergreiferhalter 2 (siehe Abb. 2 und 3).

Hinweis) Vor dem Einstreichen mit Dichtungsmasse Staub und Schmutz von den zu bestreichenden Stellen entfernen.



4. レバー 7 を軸 8 に挿入し、上ルーパー土台 2 を台 D 上に載せてください。(図4参照)
ネジ 10a、10b の黒太線部にシール剤(東レ: SE9176相当品)を塗布し、上ルーパー土台 2 をネジ 10a、10b で仮止めしてください。上ルーパー土台 2 を固定ピン 9 に押し当てて上ルーパー台 3 が上下に軽く動くか確認し、ネジ 10a、10b を締め付けてください。

Mount upper looper holder base 2 on base D, while fitting shaft 8 into lever 7 (see Fig. 4). Apply sealant (equivalent to Toray's SE9176) to the heavy black line on screw 10a. Install upper looper holder base 2 temporarily with screws 10a and 10b. Press upper looper holder base 2 against pin 9, and check to make sure that upper looper holder 3 moves up or down. Then tighten screws 10a and 10b firmly.

Bauen Sie die Halterung für den Obergreiferhalter 2 in den Sockel D ein, indem Sie den Schaft 8 in den Hebel 7 einlegen (siehe Abb. 4). Geben Sie Dichtungsmasse (gleichwertig zu Toray's SE9176) in die fett markierte Linie von Schraube 10a. Befestigen Sie vorläufig die Halterung für den Obergreiferhalter 2 mit den Schrauben 10a und 10b. Drücken Sie die Halterung für den Obergreiferhalter 2 gegen den Stift 9 und vergewissern Sie sich, dass der Obergreiferhalter 3 sich nach oben oder unten bewegt. Dann ziehen Sie die Schrauben 10a und 10b ganz fest.

裏面
Back side
Rückseite

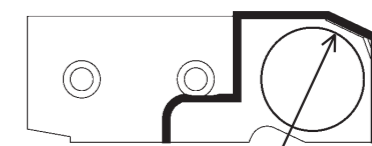


図 3
Fig. 3
Abb. 3

シール剤が内側に
入り込まない
Do not apply sealant
here.
Hier keine Dichtungsmasse
aufbringen

シール剤塗布部
Areas to which the
sealant is applied
Mit Dichtungsmasse
einzustreichende Stellen

5. 上ルーパー台 3 が最下点で図5の位置になるように仮合わせしネジ 11 を仮締めしてください。

Upper looper holder 3 should be positioned as shown in Fig. 5, when upper looper holder 3 is at the bottom of its travel. After this adjustment is made, tighten screw 11 temporarily.

Obergreiferhalter 3 in Tiefstellung gemäß Abbildung 5 positionieren. Anschließend mit Schraube 11 provisorisch fixieren.

6. 付属品の隙間ゲージ 17 (0.1mm) を給油ピン 12 とピン 5 との隙間 E に挿入し、約0.1mm の隙間が確保されているか確認してください。
注意) 万が一、隙間 E が大きすぎたり小さすぎたりする場合や給油ピン 12 が図2の状態になっていない場合は、適量の給油がなされず油漏れや焼きつきの原因となるため、オイルパンを外してベッド底面よりネジ 13、14 を緩めて給油ピン 12 の位置を調節してください。

In order to check to see if clearance E of approximately 0.1 mm is obtained between oil pipe 12 and pin 5, insert a 0.1 mm clearance gauge 17 (an accessory part). Note) If clearance E is too large or small, and oil pipe 12 is not positioned as shown in Fig. 2, oil is not supplied approximately, causing oil leakage and/or seizing. To prevent the occurrence of these problems, remove the oil reservoir, loosen screws 13 and 14 from the underside of the machine bed, and then readjust the position of oil pipe 12.

Um zu überprüfen, ob ein Abstand E von ca. 0,1 mm zwischen Ölschlauch 12 und Stift 5 besteht, führen Sie eine 0,1 mm-Abstandslehre 17 (Zubehör) ein.
Hinweis: Ist Abstand E zu groß oder klein und Ölschlauch 12 nicht wie in Abb. 2 positioniert, so wird nicht ausreichend Öl zugeführt, so dass Öl austritt und/oder Teilefraß auftritt. Zur Vermeidung all dieser Probleme bauen Sie den Ölbehälter ab, lösen Sie die Schrauben 13 und 14 von der Unterseite des Maschinenbettes und dann stellen Sie die Position der Ölleitung 12 erneut ein.

7. 上ルーパー 15 を上ルーパー台 3 に挿入してネジ 16 で仮締めしてください。ミシン取扱説明書の調整基準書を参照して上ルーパー 15 の位置を調整し、ネジ 11、16 を締め付けてください。

Insert upper looper 15 into upper looper holder 3. Tighten screw 16 temporarily. Adjust the position of upper looper 15 by referring to the table of adjustment dimensions in the instruction manual. Then tighten screws 11 and 16.

Obergreifer 15 in Obergreiferhalter 3 einführen und mit Schraube 16 provisorisch fixieren. Gemäß der in der Bedienungsanleitung angegebenen Einstellvorgaben den Obergreifer 15 mit Schrauben 16 und 11 fest anziehen.

8. 上ルーパー台案内 1 およびピン 5 (図2の矢印箇所) に注油してください。図6の黒太線部にシール剤(東レ: SE9176相当品)を塗布し、取り外した部品を取り付けた後、慣らし運転をしてください。

Lubricate upper looper holder guide 1 and pin 5 (areas indicated by the arrows in Fig. 2). Apply sealant (Toray SE9176 or the equivalent) to the heavy black lined area (see Fig. 6). Then replace the removed parts and test-drive the machine.

Fetten Sie den Obergreiferhalter 1 und den Stift 5 ein (die mit Pfeilen in Abb. 2 gekennzeichneten Flächen). Abbildung 6 beachten und die dick schwarz markierte Linie mit Dichtungsmasse (Firma Toray, Artikel SE9176) einstreichen. Anschließend Maschine probelaufen lassen.

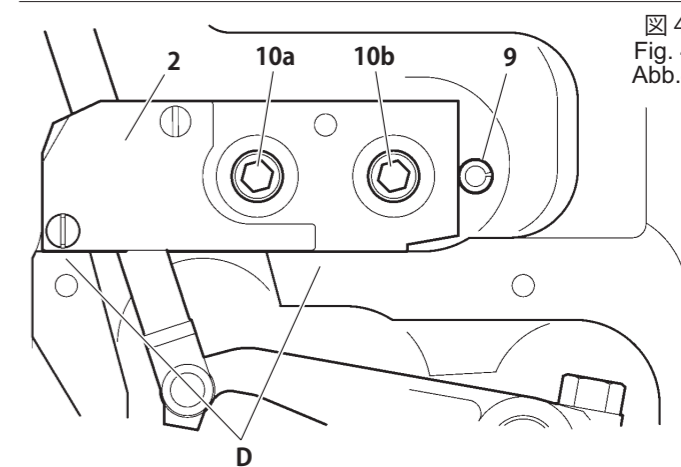


図 4
Fig. 4
Abb. 4

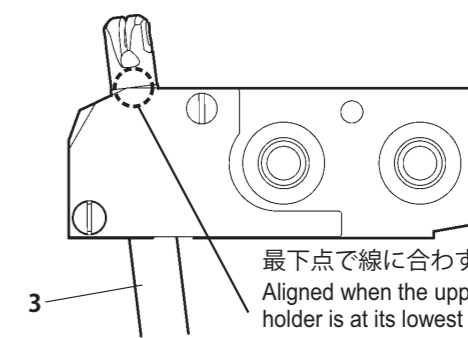


図 5
Fig. 5
Abb. 5

最下点
で線に
合わす
Aligned when the upper looper
holder is at its lowest position
Bündig bei Obergreiferhalter in
Tiefstellung

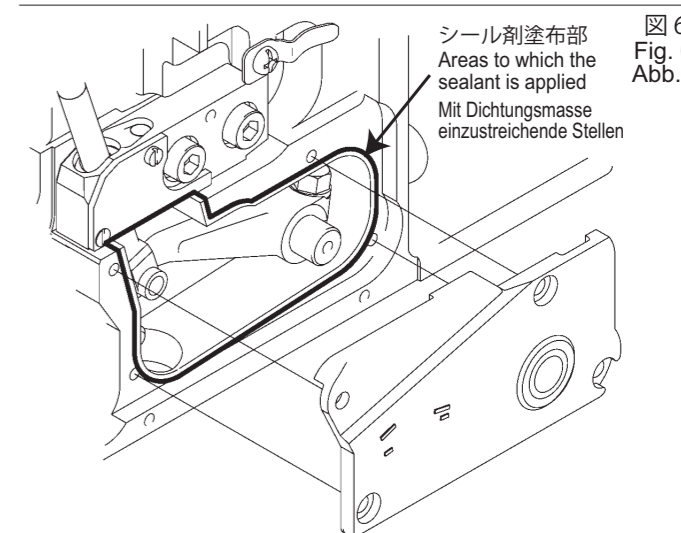


図 6
Fig. 6
Abb. 6

SET UP INSTRUCTIONS

Instructions de montage du support du boucleur supérieur de la série M952 • M932

Instrucciones para el ajuste del soporte del ánclora superior en la serie M952 • M932

M952 • M932系列 上弯针架安装说明书

Consignes de sécurité

Symboles, signes et mots devant éveiller l'attention de l'opérateur sur certains points.


Símbolos, signos y palabras de signos, que deberán llamar la atención del operario sobre ciertos puntos.


提醒注意的标记以及报警用语


 <p>AVERTISSEMENT PRECAUCION 注意</p>	<p>Erreurs de manipulation pouvant entraîner des blessures ou endommager la machine ou le dispositif</p> <p>Indicación de posibles fallos que puedan causar lesiones o daños de la máquina/dispositivo.</p> <p>操作有错等时, 有可能受轻伤或中等伤害, 或会发生损坏物质的危险。</p>
--	--

Normas de seguridad

AVERTISSEMENT / PRECAUCION / 注意

 Commencez toujours par éteindre et débrancher la machine puis confiez impérativement le montage des pièces à des mécaniciens qualifiés.

 Siempre desconectar y desenchufar primero la máquina. El subsiguiente montaje de las piezas ha de ser efectuado solamente por mecánicos calificados.

 在安装部件及进行调节时, 务必将缝纫机的电源关掉, 将插头从电源插上拔下来之后, 请专业技术人员进行操作。

安全措施

Placer le support du boucleur supérieur conformément aux indications des points 1 à 8.

Instale el soporte del ánclora superior según lo indicado en los puntos 1 a 8.

请按照步骤 1~8 进行作业。

1. Placer le support du boucleur supérieur 1 dans sa fixation, en orientant le trou A vers le haut.

※ Avant d'insérer le support du boucleur supérieur 3 dans la fixation 2, enduire d'huile la surface feutrée 4 du guide du support du boucleur supérieur 1. Bien imbiber le feutre.

Fije el soporte del ánclora superior 1 en la base para el soporte del ánclora superior con el agujero A hacia arriba.

※ Antes de insertar el soporte del ánclora superior 3 en la base para el soporte del ánclora superior 2, ponga un poco de aceite en el fieltro 4 dentro del soporte del ánclora superior 1, de manera que el aceite impregna el fieltro 4.

将上弯针架导向 1 插入上弯针穿线座 2。

插入上弯针架导向 1 的时候, 油封一侧孔 A 方向朝上。

※ 在将上弯针架 3 插入上弯针基架 2 之前, 将油渗入上弯针架导向 1 内的毛毡 4。

2. Assembler le support du boucleur supérieur 3 et le levier 7 en fixant la goupille 5 à l'aide de la vis 6. Avant de fixer la goupille 5, s'assurer que la mèche d'huile B dépasse de la goupille 5 vers l'opérateur. Vérifier également que l'extrémité de la vis 6 est bloquée dans l'évidement C de la goupille 5.

Enfoncer le support du boucleur supérieur 3 dans la fixation 2.

※ Le support du boucleur supérieur 3 doit impérativement se déplacer sans frottement.

Monte el soporte del ánclora superior 3 y la palanca 7 asegurando la espiga 5 con el tornillo 6. Antes de asegurar la espiga 5 cerciórese que el lado donde la mecha lubricante B sobresale sobre la espiga 5 da hacia el operador. Controle a la vista si el extremo del tornillo 6 calza en la concavidad C de la espiga 5.

Inserte el soporte del ánclora superior 3 en la base para el soporte del ánclora superior 2.

※ Cerciórese que el soporte del ánclora superior 3 se mueva con suavidad.

使用螺丝 6 安装销子 5, 请将上弯针架 3 与杠杆 7 相连接。

安装销子 5 时, 请将油绳 B 突出一侧朝向外侧。

安装螺丝 6 时, 请将螺丝前端插入销子 5 的凹部 C 中。

将上弯针架 3 插入上弯针穿线座 2。

※ 确认上弯针架 3 是否流畅的活动。

3. Appliquer de la pâte d'étanchéité (équivalent à Toray's SE9176) dans les lignes marquées en gras de la plaque de base D et de la fixation du support du boucleur supérieur 2 (voir fig. 2 et 3).

Remarque : avant d'appliquer la pâte d'étanchéité, supprimer toute trace de poussière et de saleté des surfaces à enduire.

Aplique pasta para juntas (equivalente a Toray's SE 9176) en las líneas en negrilla en la placa base D y en la base para el soporte del ánclora superior 2 (véanse las Figs. 2 y 3).

Nota) Antes de aplicar la pasta para juntas, cerciórese que en las superficies correspondientes no hayan restos de polvo, suciedad y/o de pastas para juntas previamente usadas.

请参照图2、图3, 将不干胶涂抹于底座 D 以及上弯针穿线座 2 的黑线部分。(与Toray:SE9176相同的产品)。

注) 在涂不干胶之前, 确认是否有灰尘和干胶残留于涂抹面。

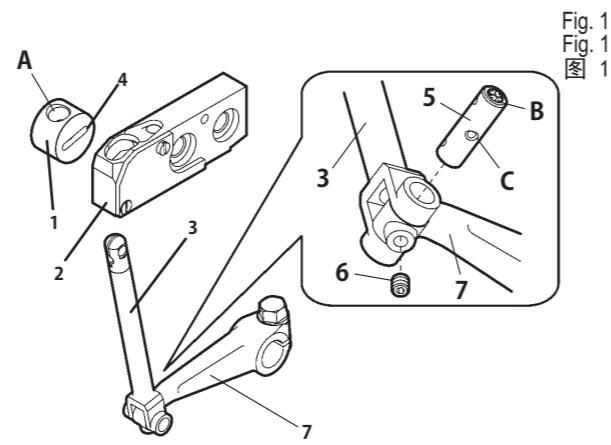


Fig. 1
Fig. 1
图 1

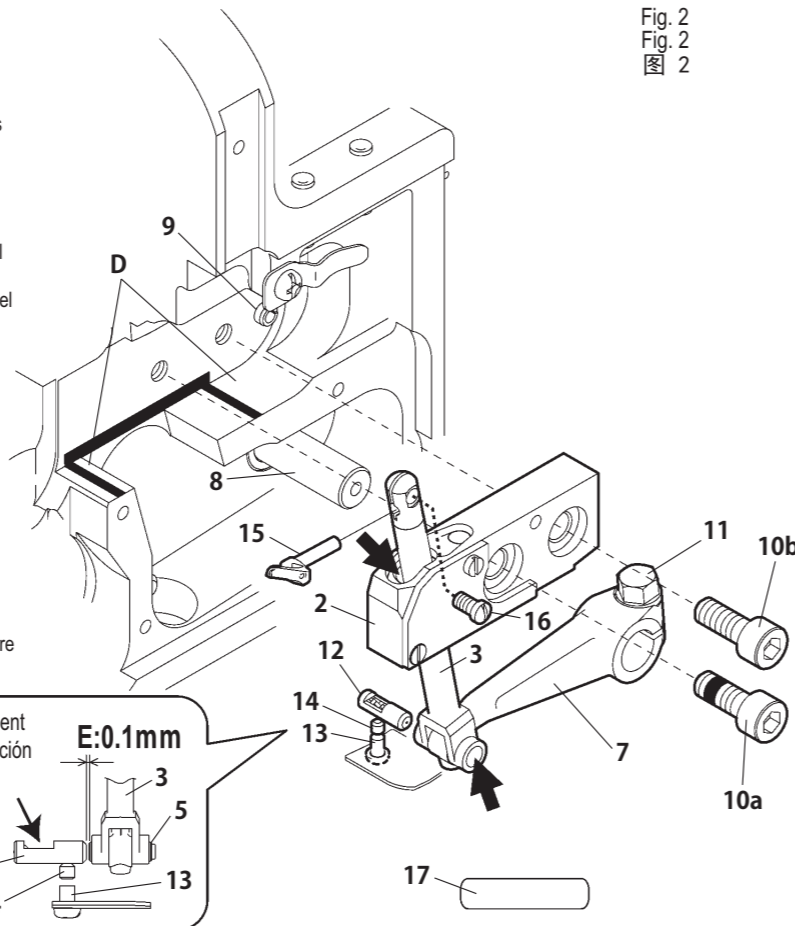
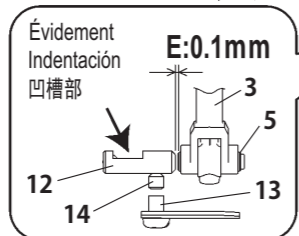


Fig. 2
Fig. 2
图 2



Sous réserve de modification des présentes INSTRUCTIONS sans préavis. El contenido de estas INSTRUCCIONES puede modificarse sin previo aviso. 此说明书所登载的内容, 有因机器改进而事先不预告进行变更的情况。

4. Monter la fixation du support du boucleur supérieur 2 dans le socle D en posant la tige 8 dans le levier 7 (fig. 4). Appliquer de la pâte d'étanchéité (équivalent à Toray's SE9176) dans la ligne marquée en gras de la vis 10a. Fixer provisoirement la fixation du support du boucleur supérieur 2 à l'aide des vis 10a et 10b. Presser la fixation du support du boucleur supérieur 2 contre la goupille 9 et s'assurer que le support du boucleur supérieur 3 se déplace vers le haut ou le bas. Resserer à fond les vis 10a et 10b.

Monte la base para el soporte del ánclora superior 2 en la placa base D haciendo calzar el vástago 8 en la palanca 7 (véase la Fig. 4). Aplique pasta para juntas (equivalente a Toray's SE 9176) en la línea en negrilla en el tornillo 10a. Fije temporalmente la base para el soporte del ánclora superior 2 con los tornillos 10a y 10b. Apriete la base para el soporte del ánclora superior 2 contra la espiga 9 y cerciórese que el soporte del ánclora superior 3 se mueva hacia arriba o hacia abajo. Luego, atornille firmemente los tornillos 10a y 10b.

将杠杆 7 逐渐插入轴 8 中, 并将上弯针穿线座 2 置于底座 D 上。(参照图4) 将不干胶(与Toray:SE9176相同的产品)涂抹于螺丝 10a 的黑色粗线处, 使用螺丝 10a、10b 暂时固定住上弯针穿线座 2。使上弯针穿线座 2 碰到固定销子 9, 确认上弯针架 3 可以上下移动后, 拧紧螺丝 10a、10b。

5. Placer le support du boucleur supérieur 3 en position basse (fig. 5). Le fixer provisoirement à l'aide de la vis 11.

El soporte del ánclora superior 3 ha de estar posicionado según se indica en la Fig. 5, cuando el soporte del ánclora superior 3 se encuentra en la posición más baja de su carrera. Después de efectuar este ajuste, atornille temporalmente el tornillo 11.

为了上弯针架 3 处于最下点, 并处于图5的位置暂时对准并暂时拧紧螺丝 11。

6. Pour vérifier que le flexible d'huile 12 et la goupille 5 sont bien espacés d'env. 0,1mm, introduisez un gabarit 17 de 0,1 mm (accessoires).

Remarque : si l'écartement E est trop grand ou trop petit et que le flexible d'huile 12 n'est pas positionné comme dans la fig. 2, cela signifie que le débit d'huile est insuffisant. On assiste alors à une sortie d'huile ou un grippage. Afin d'éviter tous ces problèmes, démonte le réservoir d'huile, desserre les vis 13 et 14 sous le plateau de la machine et ajuster la position de la conduite d'huile 12.

Para controlar a la vista si se tiene una holgura de aproximadamente 0,1 mm entre el conducto de aceite 12 y la clavija 5, inserte una galga de distancia 17 de 0,1 mm (pieza accesoria).

Nota: Cuando la holgura E es muy grande o muy pequeña y el conducto de aceite 12 no está posicionado a como se indica en la Fig. 2, el aceite no se suministra adecuadamente, produciendo fugas de aceite y/o aragrotamientos. Para evitar estos problemas, desmonte el depósito de aceite, suelte los tornillos 13 y 14 del lado inferior de la base de máquina y, luego, reajuste la posición del conducto de aceite 12.

将附属品的间隔测量器 (0.1mm) 插入供油销子 12 和销子 5 的间隔 E, 并确认间隔是否正确保持在约 0.1mm。

注) 万一, 间隔 E 太大或者太小以及供油销子 12 没有与图2保持一致的话, 会成为因为漏油而无法正常供油和烧焦的原因, 所以请卸下油盘从机座底部松开螺丝 13、14 调节供油销子 12 的位置。

7. Introduire le boucleur supérieur 15 dans le support du boucleur supérieur 3 et le fixer provisoirement à l'aide de la vis 16. Régler le boucleur supérieur 15 dans la bonne position à l'aide des instructions de réglage indiquées dans le mode d'emploi. Ensuite, serrer les vis 16 et 11.

Inserte el ánclora superior 15 en el soporte del ánclora superior 3. Atornille el tornillo 16 provisoriamente. Ajuste la posición del ánclora superior 15 según se indica en la Tabla de Ajustes de las instrucciones para el uso. Luego, atornille los tornillos 11 y 16.

将上弯针 15 插入上弯针架 3 暂时拧紧螺丝 16。参照缝纫机的调整基准书调节上弯针 15, 安装螺丝 16、11。

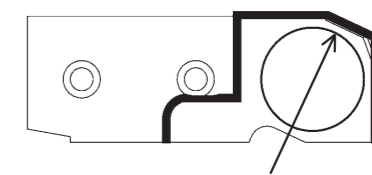
8. Graisser le support du boucleur inférieur 1 et la goupille 5 (surfaces indiquées par les flèches dans la fig. 2). En se référant à la fig. 6, appliquer de la pâte d'étanchéité (marque Toray, réf. SE9176) sur la grosse ligne noire. Remettre le couvercle en place et faire un essai avec la machine.

Lubrique el soporte del ánclora superior 1 y la espiga 5 (superficies indicadas con las flechas en la Fig. 2). Aplique la pasta para juntas (Toray SE9176 equivalente) en el área comprendida entre las líneas en negrilla (véase la Fig. 6). Luego, monte nuevamente las piezas desmontadas y haga una prueba de la marcha de la máquina.

请将油注入到上弯针架导向 1 以及销子 5 中 (图2的箭头部)。

给上弯针架 (两处) 注油。在图6的黑色粗线部分涂上不干胶 (与Toray: SE9176相同的产品), 安装卸下的零件后, 进行试运行。

Face arrière
Lado trasero
里面



Ne pas appliquer de pâte d'étanchéité à cet endroit
No aplique aquí pasta para juntas.
不干胶不能进入内侧

Points à enduire de pâte d'étanchéité
Áreas donde se aplica la pasta para juntas
不干胶涂抹部

Fig. 3
Fig. 3
图 3

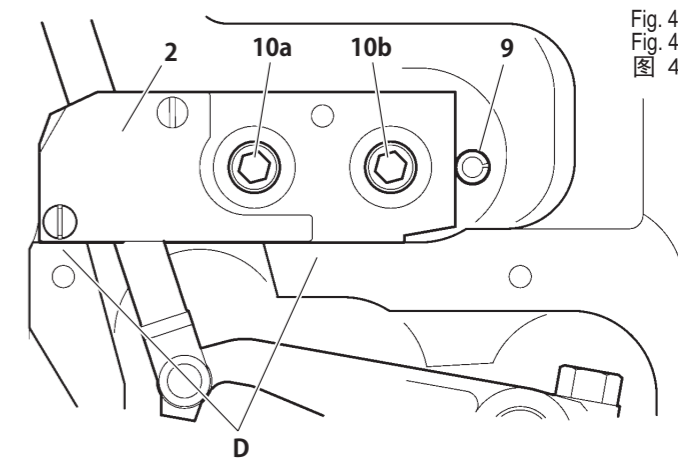
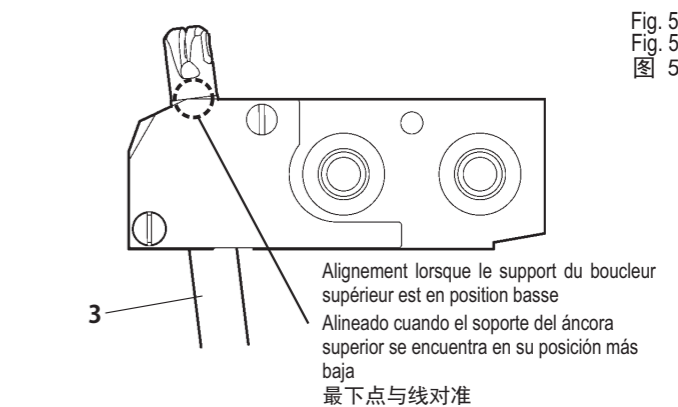
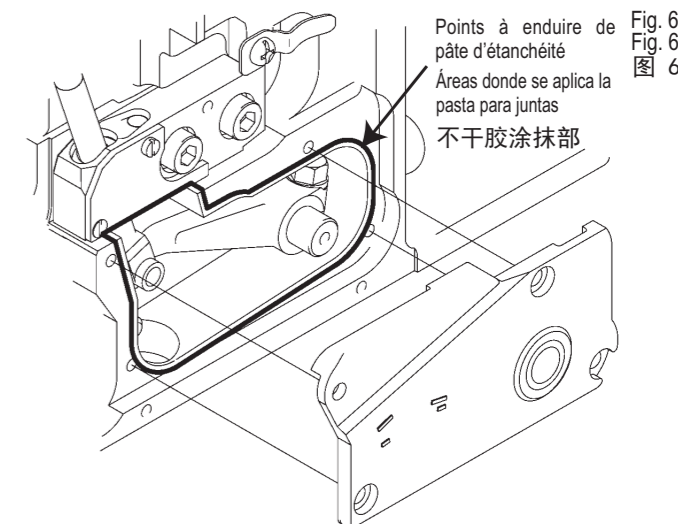


Fig. 4
Fig. 4
图 4



Alignement lorsque le support du boucleur supérieur est en position basse
Alineado cuando el soporte del ánclora superior se encuentra en su posición más baja
最下点与线对准

Fig. 5
Fig. 5
图 5



Points à enduire de pâte d'étanchéité
Áreas donde se aplica la pasta para juntas
不干胶涂抹部

Fig. 6
Fig. 6
图 6