

# SET UP INSTRUCTIONS M900 Series

## テープ案内・テープ捌きの取り付け方

図を参照してテープ案内・テープ捌きを取り付けてください。

### ⚠️ 注意

部品の取り付け及び調節を行う時は、必ず電源スイッチを切り、電源プラグをコンセントから抜いて、専門技術者が行ってください。

### ⚠️ 警告

⚠️ 上メスや下メスで手や指を切り、ケガをする危険がありますので十分注意して作業を行ってください。

## Installing the tape guide / tape take-up

Install the tape guide and tape take-up by referring to the illustrations.

### ⚠️ CAUTION

Always turn off the power, unplug the machine and then only authorized technicians are allowed to install and adjust the parts.

### ⚠️ WARNING

⚠️ Pay close attention to the knife edges not to injure your hands and/or finger.

## Montage der Bandführung/des Bandgebers

Montieren Sie die Bandführung/den Bandgeber wie abgebildet.

### ⚠️ VORSICHT

Stets zuerst die Maschine ausschalten und ausstecken. Die anschließende Montage der Teile darf nur von qualifizierten Mechanikern vorgenommen werden.

### ⚠️ WARNUNG

⚠️ Verletzungsgefahr für Hände und/oder Finger an Messerschneiden!

### ■ テープ捌きを使用する場合

1. テープ案内(上) **1** をネジ **2**・座金 **3** で取り付けてください。
2. ネジ **4** を緩めて、アイガードを外してください。
3. 外したネジ **4**・座金 **5** でテープ案内(下) **6** を取り付けてください。
4. テープ捌き **7** を図のように上メス **8** の止ネジ **9** で仮締めしてください。
5. テープ捌き **7** 仮締め後、下記の調節を行ってください。

### ■ If you use the tape take-up

1. Install upper tape guide **1** with screw **2** and washers **3**.
2. Loosen screws **4**. Remove the needle breakage shield.
3. Install lower tape guide **6** with screws **4** and washers **5** removed in the previous procedure.
4. Install tape take-up **7** temporarily with screw **9** for upper knife **8** (see the illustration below).
5. Adjust overlap of the upper and lower knives as shown below.

### ■ Mit Bandgeber

1. Bandführung **1** mit Schraube **2** und Beilagscheiben **3** befestigen.
2. Schrauben **4** lösen. Nadelbruchschuttschild entfernen.
3. Untere Bandführung **6** mit den in Schritt 2 entfernten Schrauben **4** und Beilagscheiben **5** montieren.
4. Bandgeber **7** provisorisch mit Schraube **9** für das Obermesser **8** befestigen (siehe Abbildung unten).
5. Überlappung von Ober- und Untermesser wie unten abgebildet einstellen.

### ■ テープ捌きを使用しない場合

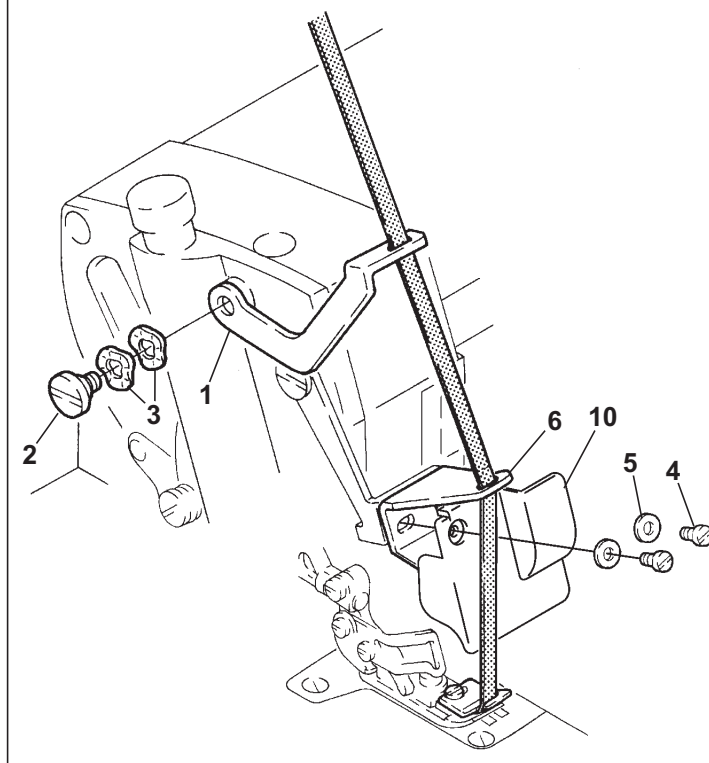
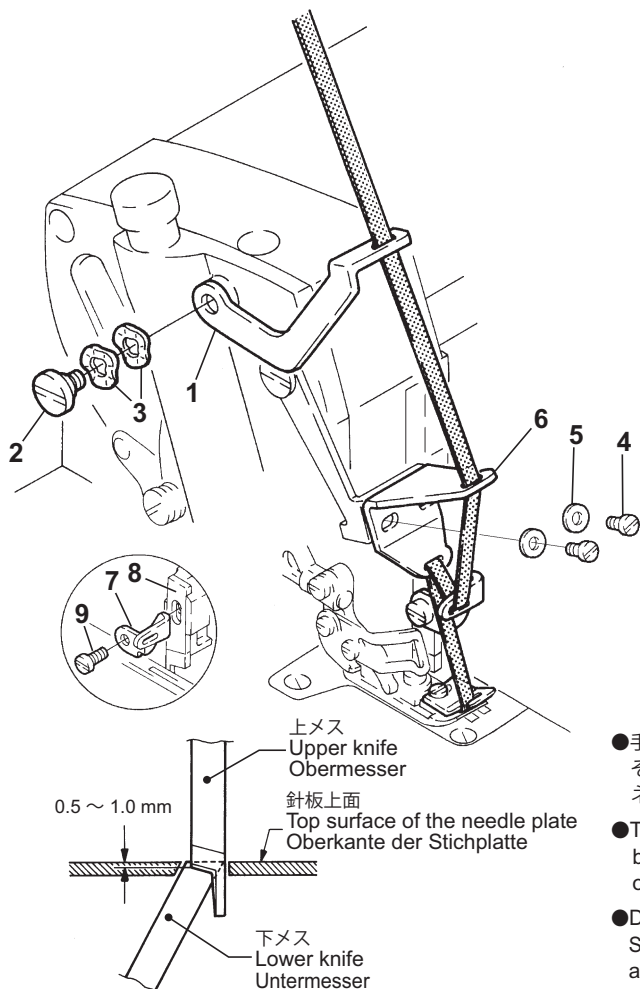
1. テープ案内(上) **1** をネジ **2**・座金 **3** で取り付けてください。
2. ネジ **4** を緩めて、アイガードを外してください。
3. 外したネジ **4**・座金 **5** でテープ案内(下) **6** とアイガード **10** を取り付けてください。

### ■ If you do not use the tape take-up

1. Install upper tape guide **1** with screw **2** and washers **3**.
2. Loosen screws **4**. Remove the needle breakage shield.
3. Install lower tape guide **6** and needle breakage shield **10** with screws **4** and washers **5** removed in the previous procedure.

### ■ Ohne Bandgeber

1. Obere Bandführung **1** mit Schraube **2** und Beilagscheiben **3** befestigen.
2. Schrauben **4** lösen. Nadelbruchschuttschild entfernen.
3. Untere Bandführung **6** und Nadelbruchschuttschild **10** mit den zuvor entfernten Schrauben **4** und Beilagscheiben **5** montieren.



●手でミシンプリーを回して、上メス台を最下位置まで下げてください。その時、上メスが下メスと0.5～1.0 mm 噛み合う位置になるように、ネジ **9** を緩めて調節してください。調節後、ネジ **9** を締めてください。

●Turn the machine pulley by hand until the upper knife holder is at the bottom of its travel. Loosen screw **9**. Achieve 0.5–1.0 mm overlap of the upper and lower knives. After this adjustment tighten screw **9**.

●Das Handrad von Hand drehen, bis sich der Obermesserhalter in seiner tiefsten Stellung befindet. Schraube **9** lösen. Die Überlappung von Ober- und Untermesser auf 0,5–1,0 mm einstellen. Anschließend Schraube **9** wieder festziehen.

# SET UP INSTRUCTIONS M900 Series


## Montage du guide-bande / du distributeur de ruban

Montez le guide-bande / le distributeur de ruban comme indiqué sur la figure.

### AVERTISSEMENT

Commencez toujours par éteindre et débrancher la machine puis confiez impérativement le montage des pièces à des mécaniciens qualifiés.

### ATTENTION

 Risque de blessure des mains et des doigts par les lames !


## Montaje del guíacintas/del donador de cinta

Montar el guíacintas/el donador de cinta según se indica en la Figura.

### PRECAUCION

Siempre desconectar y desenchufar primero la máquina. El subsiguiente montaje de las piezas ha de ser efectuado solamente por mecánicos calificados.

### AVISO

 ¡Peligro de accidentes para las manos y/o dedos con los fillos de las cuchillas!


## 带子导向和卷带装置的安装方法

请参照图示内容安装带子导向和卷带装置。

### 注意

在安装部件及进行调节时，务必将缝纫机的电源关掉，将插头从电源插销上拔下来之后，请专业技术人员进行操作。

### 警告

 刀片的刃部有划破手指的危险，操作时要特别小心注意。

### ■ Avec distributeur de bande

1. Fixer le guide-bande **1** à l'aide de la vis **2** et des rondelles **3**.
2. Desserrer les vis **4**. Retirer l'écran de protection contre la casse d'aiguille.
3. Monter le guide-bande inférieur **6** à l'aide des vis **4** et des rondelles **5** retirées au cours de l'étape 2.
4. Fixer provisoirement le distributeur de ruban **7** à l'aide de la vis **9** du couteau supérieur **8** (cf. figure ci-dessous).
5. Régler le chevauchement du couteau supérieur et du couteau inférieur comme indiqué ci-dessous.

### ■ Con donador de cinta

1. Sujetar el guíacintas **1** con el tornillo **2** y las arandelas **3**.
2. Soltar los tornillos **4**. Desmonte el protector contra piezas expelidas tras roturas de agujas.
3. Montar el guíacintas inferior **6** con los tornillos **4** y las arandelas **5** desmontadas en el punto 2.
4. Sujetar provisoriamente el donador de cinta **7** con el tornillo **9** para la cuchilla superior **8** (véase la Figura abajo).
5. Ajustar el traslapeo de la cuchilla superior e inferior según se indica abajo en la Figura.

### ■ 使用卷带装置时

1. 用螺丝 **2**、垫圈 **3** 安装带子导向（上）**1**。
2. 松开螺丝 **4**，拆下护目罩。
3. 用拆下的螺丝 **4**、垫圈 **5** 将带子导向（下）**6** 安装上去。
4. 如图所示，用上刀 **8** 的固定螺丝 **9** 将卷带装置 **7** 暂时拧紧。
5. 在暂时拧紧卷带装置 **7** 后，进行如下所示的调节。

### ■ Sans distributeur de ruban

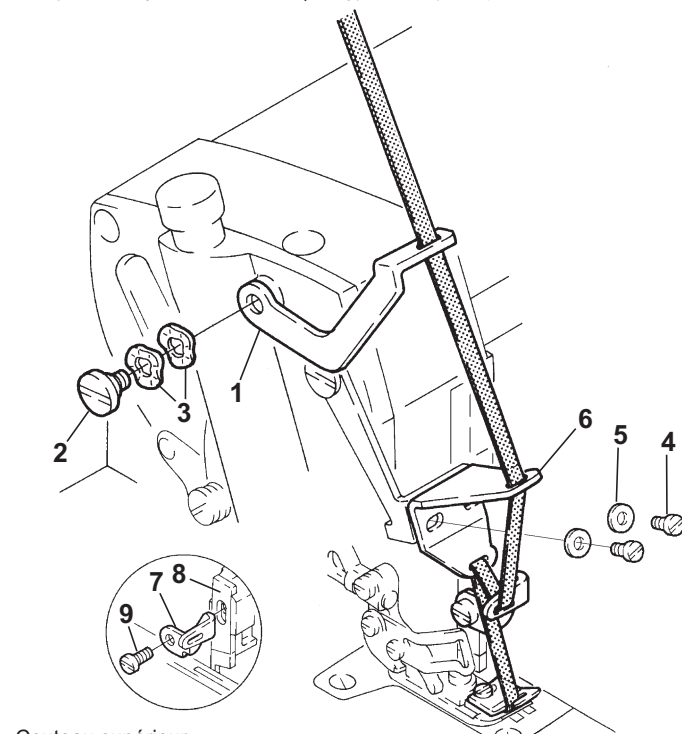
1. Fixer le guide-bande supérieur **1** à l'aide de la vis **2** et des rondelles **3**.
2. Desserrer les vis **4**. Retirer l'écran de protection contre la casse d'aiguille.
3. Monter le guide-bande inférieur **6** et l'écran de protection des yeux contre la casse d'aiguille **10** à l'aide des vis **4** et des rondelles **5** retirées précédemment.

### ■ Sin donador de cinta

1. Sujetar el guíacintas superior **1** con el tornillo **2** y las arandelas **3**.
2. Soltar los tornillos **4**. Desmonte el protector contra piezas expelidas tras roturas de agujas.
3. Monte el guíacintas inferior **6** y el protector contra piezas expelidas tras roturas de agujas **10** con los tornillos **4** y las arandelas **5** desmontadas anteriormente.

### ■ 不使用卷带装置时

1. 用螺丝 **2**、垫圈 **3** 安装带子导向（上）**1**。
2. 松开螺丝 **4**，拆下护目罩。
3. 用拆下的螺丝 **4**、垫圈 **5** 将带子导向（下）**6**、护目罩 **10** 去。



Couteau supérieur

Cuchilla superior

上刀

0.5 ~ 1.0 mm



Surface supérieure de la planque aux aiguilles  
Superficie superior de la placa de aguja  
针板上表面

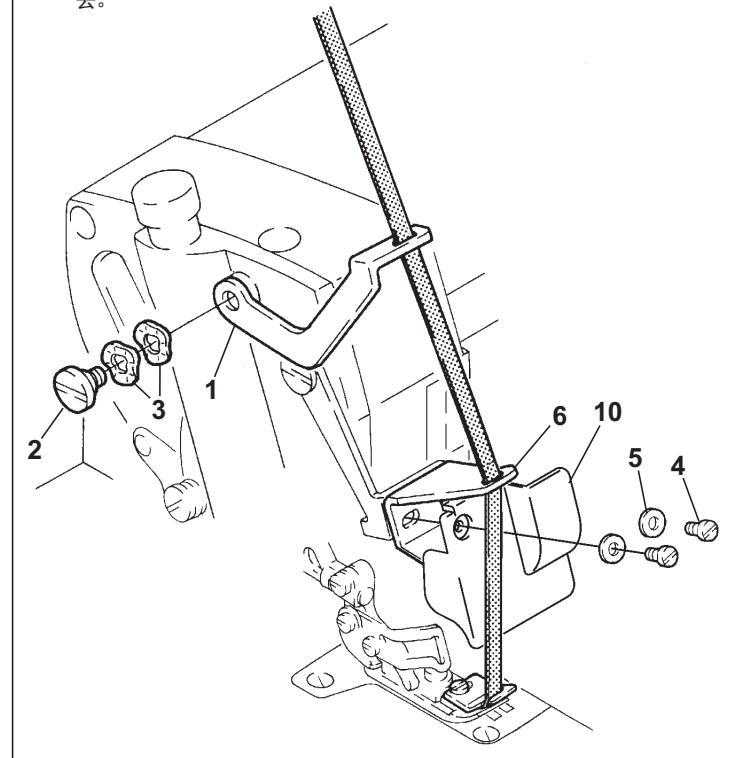
Couteau inférieur  
Cuchilla inferior  
下刀

● Tourner le volant à la main jusqu'à ce que le porte-couteau supérieur se trouve dans sa position la plus basse. Desserrer la vis **9**. Régler le chevauchement des couteaux entre 0,5 et 1,0 mm. Resserrer la vis **9**.

● Hacer girar el volante con la mano hasta que el portacuchillas superior se encuentre en su posición más baja. Soltar el tornillo **9**. El traslapeo de la cuchilla superior e inferior ha de ajustarse entre 0,5-1,0 mm. A continuación, atornillar nuevamente el tornillo **9**.

● 用手转动缝纫机皮带轮，并使上刀架降到最底下的位置。

此时，请在松开螺丝 **9** 后进行调节，以使上刀处在与下刀距 0.5~1.0 mm 的啮合位置。调节完以后，请拧紧螺丝 **9**。



Sous réserve de modification des présentes INSTRUCTIONS DE MONTAGE sans préavis.

El contenido de estas INSTRUCCIONES PARA EL MONTAJE puede modificarse sin previo aviso.

此安装说明书所登载的内容，有因机器改进而事先不预告进行变更的情况。