



**PEGASUS®**

# D222

取扱説明書

MX(T), M900 用ダイレクトドライブモーター

INSTRUCTIONS

Direct drive motor for the MX(T), M900 series



---

## 取扱説明書

---

このたびは、ペガサス MX(T)/D222, M900/D222 シリーズミシンをお買い上げいただき、ありがとうございます。

ミシンをお使いになる前に、この説明書をよくお読みいただき、末ながくご愛用くださいますようお願い致します。  
なお、この説明書にはミシンを効率的にご使用いただくために、日常の点検事項と、安全に関する注意事項を載せています。

日常のミシンの点検と同時に、皆様ご自身の安全にも十分ご配慮くださいますようお願い致します。

---

## INSTRUCTIONS

---

Thank you very much for purchasing Pegasus MX(T)/D222, M900/D222 Series machine.

This instruction manual describes daily routine maintenance and safety precautions to keep the machine in the best possible conditions.

Please study this manual very carefully before operating the machine.

---

---

# 目次

注 記	1
指 令	1
1. はじめに	2
2. 警告表示	3
3. 安全対策	5
4. 各使用段階における注意事項	7
5. 警告ラベルの貼り付け位置と安全保護装置	12
6. 安全保護装置	15
テーブル加工図	16
各部品の取り付け	18
コードの配線	19
ペダルの踏み込み、踏み返し圧力の調節	20
D222 操作パネル各部の名称と主な機能	21
最高回転数の設定	22
初期化	22
エラーコード一覧表	23
コネクタ図（装置用）	25
制御盤仕様表	25

# CONTENTS

Copyright	1
Directives	1
1. Introduction	2
2. Indications of dangers, warnings & cautions	3
3. Safety precautions	5
4. Notes for each procedure	7
5. Location of warning labels and safety devices	12
6. Protectors for safety	15
Schematic diagram of the sewing machine table	16
Installing each component	18
Connecting cords	19
Adjusting the pressure exerted by pressing the treadle with the toe/heel	20
Key and display (LED) functions on the operation panel for D222	21
Setting the maximum machine speed	22
Initialization	22
Error code list	24
Connector diagram (for the device)	25
Control box specifications	22

---

---

## 安全のために必ずお読みください

---

### 注 記

- この取扱説明書のすべてあるいは一部を、ペガサスミシン製造株式会社による事前の許可なく、紙媒体であれ電子媒体であれ、無断で転載・複写・翻訳・配布・配信することを固く禁じます。
- この取扱説明書に記載された内容は、情報の提供のみを目的としており、予告なしに変更する場合があります。これらの情報について当社はいかなる責任も負いません。また、この取扱説明書に誤りや不正確な記述があった場合にも、当社はいかなる責任、債務を負わないものとします。
- ペガサスミシンでは、常に最先端の技術を導入していますので、本製品の性能・仕様を絶えず改良する方針をとっています。したがって予告なく仕様・デザインを変更する権利を留保します。

---

### 指 令

このミシンは、ヨーロッパの安全規格の準拠と製造者の告知を含むヨーロッパの安全規格にも合わせて組み立てられています。この取扱説明書に加えて、一般的に認められている制定法に従ったすべての規格と、法律に基づく必要条件、及びすべての環境保護規格も厳守してください。

作業中の事故に適用される社会保険の各規格、各地域管理組織・機関などの規格も厳守してください。

Be sure to study very carefully **for safety.**

---

### Copyright

- This instruction manual may not be reproduced, transcribed, transmitted, distributed or translated into any language, in whole or part, in any form or through a paper or electronic medium, without the prior written permission from Pegasus Sewing Machine Mfg. Co., Ltd.
- Disclaimer  
The contents described in this instruction manual are intended for giving information and subject to change without notice. We assume no responsibility for these information, and any errors and/or incorrect descriptions that may appear in this instruction manual.
- Pegasus Sewing Machine Mfg. Co., Ltd. has a policy that we always modify the performance and/or specifications of this product introducing the state-of-the-art technology. Accordingly we reserve the right to change the specifications and/or design without notice.

---

### Directives

This machine is constructed in accordance with the European regulations contained in the conformity and manufacturer's declarations. In addition to this instruction manual, strictly observe all the generally accepted, statutory regulations, legal requirements and all the environmental protection regulations. Also rigidly adhere to the regionally valid regulations of the social insurance society for occupational accidents or other supervisory organizations.

---

# 安全のために必ずお読みください

Be sure to study very carefully **for safety.**

---

## 1. はじめに

---

●本書は、当製品を安全に使用するための取扱説明書です。

●当製品を使用する前に、必ず本書を読み、ミシンの操作・点検・整備・保全等の方法を十分理解したうえで、ご使用ください。

●工業用ミシンは縫製作業上、使用者は針などの運動するミシン部品の至近距離で作業を行うため、運動するミシン部品に接触してしまう危険性が常に存在していることを認識しなければなりません。

このため安全を確保するためには、当社による安全な製品の供給と、使用者による安全な正しい取り扱いが不可欠です。お客様において安全対策が必要なものもいくつかありますので、ミシンをお使いになるすべての関係者が本書と駆動装置の取扱説明書を合わせて熟読され、必要な安全対策を実施したうえで、ミシンを十分ご活用いただくようお願いします。

---

## 1. Introduction

---

● This is the instruction manual that describes how to use this product safely.

● Read this instruction manual and learn very carefully how to operate, adjust and service this sewing machine before beginning any of the procedures.

● You should realize first that there is always the risk of contacting moving parts, such as needles because you have to work at point-blank range to them when you are operating industrial sewing machines.

For safety it is essential that we supply safe products and you use them correctly and safely. There may be some safety measures that you yourself must take.

Therefore, you should read and understand very carefully this instruction manual together with that of the driving equipment and take necessary safety measures in order to use this machine efficiently and effectively.

## 安全のために必ずお読みください

Be sure to study very carefully **for safety.**

### 2. 警告表示

当社製品および本書には、製品を安全にご使用いただくために、警告表示を危険の程度により使い分けています。これらの内容を十分に理解し、指示を必ず守ってください。

警告ラベルは、常にはっきり見えるようにしておいて下さい。

警告ラベルがはがれたり、汚れた場合は、新しいラベルと交換してください。

交換用ラベルが必要な場合は、当社営業所までご連絡ください。

### 2. Indications of dangers, warnings and cautions

To prevent accidents and ensure safety, warning indications which show the degree of danger are used on our products and in this manual.

Study the contents of these indications carefully and follow all warnings and instructions.




Indication labels should be found easily.

Attach new labels when they are stained or removed.

Contact our sales office when new labels are needed.







## 注意喚起シンボルとシグナル用語

**Symbols, signs and/or signal words which attract users' attention**

 <b>危険</b> <b>DANGER</b>	誤った取り扱いをしたときに、死亡または重傷事故が発生する可能性がきわめて高い危険。	Indicates an immediate hazard to life or limb.
 <b>警告</b> <b>WARNING</b>	誤った取り扱いをしたときに、状況によっては死亡または重傷事故に結びつく可能性がある危険。	Indicates a potential hazard to life or limb.
 <b>注意</b> <b>CAUTION</b>	誤った取り扱いをしたときに、軽傷または中程度の傷害および物的損害のみの発生が想定される危険。	Indicates a possible hazard that could result in injury or damage.

## 図記号の説明

## Symbols and messages

	必ず指示内容に従い作業を行ってください。	Be sure to follow the instructions when you operate the machine and/or labor saving device.
	誤った取り扱いをしたときに、感電する可能性があります。	If you use the machine and/or labor saving device incorrectly, you may get an electrical shock.
	誤った取り扱いをしたときに、手や指などのケガの原因になります。	If you use the machine and/or labor saving device incorrectly, your hands and/or fingers may be injured.
	誤った取り扱いをしたときに、機械に手や指などが挟み込まれ、傷害の原因になります。	If you use the machine and/or labor saving device incorrectly, your fingers and/or hands may be caught in them, causing trouble.
	高温による火傷等の危険があります。	If you use the machine and/or labor saving device incorrectly, you may burn yourself.
	誤った取り扱いをしたときに、発火する可能性があります。	If you use the machine and/or labor saving device incorrectly, you may cause fire.
	絶対に行わないでください。	Never do this.
	修理時や調整等のメンテナンス作業の発生時や、落雷の可能性がある場合、電源プラグを電源供給元のコンセントから必ず抜いてください。	Unplug the machine and shut off the power when checking, adjusting and/or repairing the machine and/or labor saving device, or when lightning may strike.
	必ずアース線を接続してください。	Be sure to connect to ground .
	ご使用前によくお読みください。将来の参照用に保管してください。	Read carefully before use. Keep for future reference.
	ミシンの正常なプリー回転方向を示しています。	Denotes the normal rotating direction of the machine pulley.



### 3. 安全対策

#### ①用途、目的

当製品は縫製業、特に衣類の縫製に使用されるミシンに適用されます。当社工業用ミシンは、縫製業における品質や生産性の向上を目的としてご使用していただくよう開発された商品です。したがって、上記目的に反した用途には絶対にご使用にならないでください。



**危険**



1. 感電事故防止のため、制御盤を開けないでください。高電圧部分に触れると大けがをします。

#### ②使用環境

当社工業用ミシンは、ご使用になる環境によっては、ミシンの寿命や機能・性能・安全性に悪影響を及ぼす場合があります。



安全のために、下記の環境条件でのご使用はお避けください。

1. 高周波ウェルダー等のノイズを発生するものの近辺。
2. 薬品の蒸気が発散している空気中や、薬品に触れる場所での使用・保管。
3. 屋外や直射日光が当たるところ。
4. 雰囲気温度が5℃から35℃の範囲外となる場所。
5. 雰囲気湿度が35%から85%の範囲外となる場所。
6. 電圧変動が定格電圧の±10%を超える場所。
7. 電源容量が使用するコントローラ・モータ仕様の容量を、十分に確保できない場所。
8. エア供給量が使用する省力装置の容量を十分に確保できない場所。
9. ミシンが水で濡れる場所。
10. 爆発性を有する雰囲気がある場所。

#### ③安全対策



(1) 保守点検、修理時の安全確保

- ミシンの検査、修理、清掃等のメンテナンス作業を行うときはミシンの電源スイッチを切り、電源プラグをコンセントから抜いて、ミシンペダルを踏んでもミシンが動かないことを確認してから、作業を行ってください。ただし、ミシンに電源を投入中に作業を行う必要があるときは、ミシンの不意の動きまたは、使用者の誤動作による危険を防止するための安全作業手順を定めて、すべての安全のガイドラインを遵守してください。

### 3. Safety precautions

#### ① Applications, purpose

This product is applied to the machine used in the sewing industry, particularly in sewing clothing. Our industrial sewing machines have been developed in order to increase quality and/or production in the sewing industry. Accordingly never use our products for other than intended use described above.



**DANGER**



1. Do not open the control box in order to prevent accident leading to electrical shock. Touching areas where high voltages are present can result in severe injury.

#### ② Circumstances

The environment in which our industrial sewing machines are used may seriously affect their lives, functions, performance and/or safety.



For safety, do not use the machine under the circumstances below.

1. Do not use the machine near objects which make noise such as a high-frequency welder, etc.
2. Do not use or store the machine in the air which has vapor from chemicals, or do not expose the device to chemicals.
3. Do not use the machine and/or the device out of doors or in direct sunlight.
4. Do not use the machine and/or the device at the ambient temperature of less than 5 degrees C or more than 35 degrees C.
5. Do not use the machine and/or the device at the humidity of less than 35% or more than 85%.
6. Do not use the machine on the condition that the voltage fluctuation range is more than ±10% of the rated voltage.
7. Do not use the machine in the place where the supply voltage specified for the control motor cannot be properly obtained.
8. Do not use the device at the place where the air supply specified for the device cannot be properly obtained.
9. Do not expose the machine to the water.
10. Do not use in potentially explosive atmosphere.

#### ③ Safety measures



(1) Safety precautions when you perform maintenance on the machine.

- Always turn off the power, unplug the machine and then make sure that the machine does not run by pressing the treadle before performing any maintenance, such as checking, repairing, cleaning, etc. However, if you need to perform these procedures with the power on, to prevent accidents due to the unexpected start of the machine and users' misoperation, establish your own procedures for safety and follow them.



●下記の作業は必ず電源スイッチを切り、電源プラグをコンセントから抜いて行ってください。

- ・制御盤の取り付け
- ・レバーユニットの取り付け
- ・コードの配線
- ・ペダル踏み込み、踏み返し圧力の調節

●通常の保守点検、修理は、十分にミシンのメンテナンス訓練を受けた方のみが行ってください。



●お客様独自の判断に基づく改造や変更は行わないでください。

※改造や変更が必要な場合は、販売店もしくは当社営業所にご相談ください。



(2) 運転前の点検事項

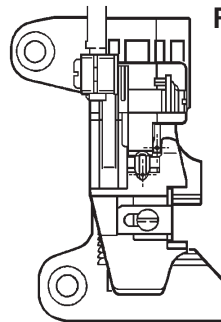
●ミシンの運転を行うときは、始業前にマシンヘッド・マシンユニットについて点検し、損傷や機能不良等がないことをチェックしてください。  
万一異常を認めたとときには、直ちに修理、その他の必要な措置をとってください。

●針留が固定されていることを、必ず手で触って確認してください。 ※針先に注意してください。

●ミシンを使用する前に、押えが正しい位置にあることを必ず確認してください。  
(手でプーリーをゆっくり回して、針先端が押えの針落ち穴の中心にきていることを確認してください。)  
(図1)

●押えがきっちり止まっていることを必ず確認してください。(押え上げ機構を使って押えを上げてから、手で前後左右に動かして押えが動かないことを確認してください。)  
(図2)

●事故防止のため、安全カバー及び保護用ガードが取り付けられていることを確認してください。  
必ず安全カバー及び保護用ガードを取り付けてご使用ください。



● Always turn off the power and unplug the machine before performing the procedures shown below.

- ・ Installing the control box
- ・ Installing the lever unit
- ・ Connecting cords
- ・ Adjusting the pressure exerted by pressing the treadle with the toe/heel

● Only authorized technicians are allowed to perform routine daily maintenance and/or repair the machine.



● Do not modify the machine yourself.

※ Consult you local Pegasus' sales office or representative for modification



(2) Before operating the machine

● Check the machine head and unit for any damage and/or faulty function at the start of each day.

If there should be something wrong with the machine, immediately perform repairs and/or other necessary procedures.

図1

Fig.1

● Check by hand to see if the needle holder is secured. ※ Be careful of the needle point.

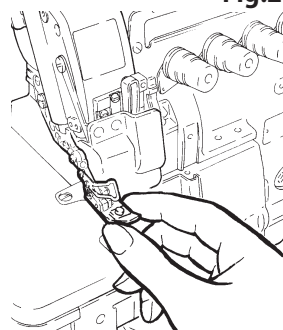
● Before starting the machine, make sure that the presser foot is positioned correctly (turn the machine pulley slowly by hand to see if the needle point is centered in the needle drop hole on the presser foot). (Fig.1)

● Check to see if the presser foot is secured (raise the presser foot by the foot lifter and press it by hand front to back and left to right). (Fig.2)

図2

Fig.2

● To prevent accidents, always make sure the safety covers and safety guards are properly secured. Never remove the safety covers and safety guards.



(3) 教育、訓練

●事故防止のため、マシンヘッドまたはミシンシステムのオペレーターや保守・修理等を行う要員は、作業を安全に行うための適正な知識と技能を有することが必要です。  
そのためには、管理者は事前にこれらの要員の教育計画を立案し、実施する必要があります。



(3) Training

● To prevent accidents, operators and service/maintenance personnel must have proper knowledge and skills for safe operation.  
To ensure so, managers must design and conduct training for these people.

## 4. 各使用段階における注意事項



### ①開 梱

1. ミシンヘッドは工場において段ボールに梱包して出荷されています。段ボールに印刷されているロゴ等の表示から、上下を確認して、上から順序よく開梱してください。
2. ミシンヘッドを緩衝材から取り出すときは、絶対に針の付近や糸道関連部品を持って取り出さないでください。ケガや機械破損の原因になります。
3. ミシンヘッドを取り出す時には、重心の位置に注意して慎重に取り出してください。
4. 開梱後の使用済み段ボール等は、その後に二次輸送を行うことが予想される場合には、利用のため大切に保管しておいてください。

### 梱包資材の処理

- 梱包資材は、木・紙・段ボール・LDPE・発泡ポリスチレンから成っています。梱包材はお客様で責任を持って、適切に処分していただくようお願いします。  
LDPE・・・低密度ポリエチレン

### ミシン廃棄物の処理

1. ミシン廃棄物は、お客様の責任で処理を行ってください。
2. ミシンに使用されている材料は、鉄、アルミ、真鍮、各種プラスチックです。
3. ミシン廃棄物は、地域の環境保護規定に従って処理してください。必要に応じて、専門の業者に委託してください。

※油で汚れた部品等は、必ず地域の環境保護規定に従って個別に処理してください。

### お客様敷地内でのミシン移動

- お客様敷地内での移動に関しては、製造メーカーは責任を持ちません。移動する際は、落下、転倒を避けるためにも、ミシンが傾かないように注意してください。

## 4. Notes for each procedure



### ① Unpacking

1. The machine is packaged in a cardboard box before shipping. Unpack your machine in orderly sequence while checking them right-side up by referring to the indications, such as logo, etc. printed on the boxes.
2. Never hold the area near the needle and/or thread guide related parts when taking out the machine from the cushion. Otherwise it may cause injury and/or damage to the machine.
3. Take out the machine very carefully while checking the position of the center of the gravity.
4. Keep the cardboard box and packing carefully in case secondary transport is needed in the future.

### Disposal of the packaging

- The packaging material of the machine consists of wood, paper, cardboard and LDPE and formed polystyrene. The proper disposal of the packaging is the responsibility of the customer.  
LDPE = Low density Polyethylene

### Disposal of machine waste

1. The proper disposal of machine waste is the responsibility of the customer.
  2. The materials used on the machines are steel, aluminum, brass and various plastics.
  3. The machine waste is to be disposed of in accordance with the locally valid environmental protection regulations. A specialist should be commissioned if necessary.
- ※ The parts contaminated with lubricants should be disposed off separately according to the locally valid environmental protection regulations.

### Transport within the customer's premises

- The manufacturer assumes no liability for transport within the customer's premises. Care should be taken to transport the machine in an upright position avoiding it from dropping or falling down to the ground when it is moved.

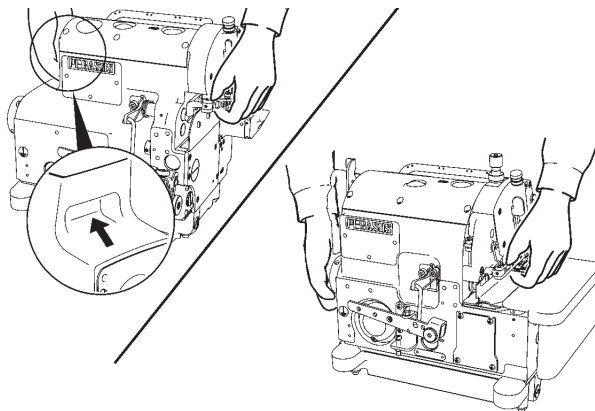
## 警告

### ② 運 搬

1. ミシンヘッドの運搬は、必ず補助者と二人以上で作業を行ってください。なお、人が持ち運ぶ運搬作業はテーブルや移送用の台車への移し換え作業に限定し、それ以外の運搬作業には必ず台車を使用してください。
2. [MX5100]  
ミシンヘッドの移動はベルトカバー上部の取っ手に右手をかけ、押え台に左手をかけて、しっかりと持ってください。

[MX(T)5200, MX(T)3200, M9 ○○]

ミシンヘッドの移動は右手でプーリーをつかみ、押え台に左手をかけて、しっかり持ってください。



⊘ 横カバーや電装カバー（ベルトカバー）を持ってミシンを搬送しないでください。搬送中にミシンが落下してケガや死亡事故の原因になります。（図3）

ミシンや手に油が付いていると、滑りやすく、落とす危険がありますのでよく油を拭き取ってください。

3. テーブルへの移し換え時や台車で移送時には、過度の衝撃や振動を加えないように注意してください。ミシンヘッドが転倒する危険があります。
4. 二次輸送等でミシンヘッドを再梱包する場合には、ミシンに付着した油を十分に拭き取ってください。  
運搬時に手が滑ってミシンヘッドが落下したり、油の浸潤により梱包材が劣化して底が抜ける危険があります。

## 注意

### ③ 据え付け、準備

#### ミシンテーブル

1. ミシンヘッドの重さおよび運転時の反力に十分耐え得る強度を備えたミシンテーブル（天板・金脚）をご使用ください。
2. ミシンユニットの配置と作業エリアの明るさに十分考慮して、容易に作業できる環境を整えてください。  
十分な明るさが得られない場合には、必要に応じて照明灯等の措置を取ってください。
3. ミシン運転時に、使用者が足を踏み外して誤操作する危険が生じないように、ミシンテーブルの足操作ペダルには滑り止めを設けてください。
4. オペレーターの作業姿勢を考慮して、テーブル面の高さ（作業高さ）を決定してください。

## WARNING

### ② Transportation

1. The machine should be carried by at least more than two people when it is mounted on the table and/or a hand truck. Be sure to use a hand truck for other transportation.
2. [MX5100]  
To carry the machine, hold the handgrip located above the belt cover with your right hand, and hold the presser bar with your left hand.  
[MXT5200, MXT3200, M9 ○○]  
To carry the machine, hold the machine pulley tightly with your right hand and the presser bar with your left hand.

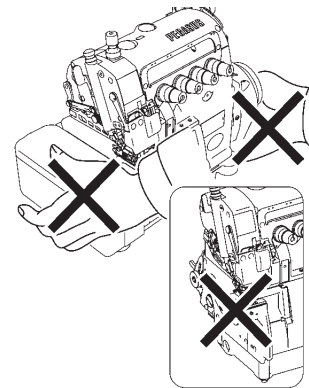


図 3  
Fig.3

⊘ Never carry the sewing machine by holding the side cover and the control box cover (belt cover). Otherwise injury or death may occur due to falling of the sewing machine in the carrying operation. (Fig.3)

If the machine and/or your hands are stained with oil, the machine may be easy to slip out of your hands and fall to the floor. Therefore, wipe off the oil carefully.

3. Care should be taken to avoid excessive shock and shake when the machine is mounted on the table and/or transferred using a hand truck. Otherwise the machine may fall down.
4. Wipe off the oil from the machine before packaging it again for secondary transport. Otherwise the machine may easily slip out of your hands or the bottom of the box may come off while in transit.

## CAUTION



### ③ Installation, preparation

#### Machine table

1. Use the machine table (table board, metal legs) that completely carries the machine and is fully resistant to warping while the machine is running.
2. Arrange the working environment for easy operation by considering where to place the machine and the brightness around the working area. If the illumination is insufficient, control or change lighting as required.
3. Attach a non-slip pad to the treadle (foot switch).  
Otherwise the operator may slip off the treadle while running the machine, causing trouble.
4. Adjust the height of the table according to a working posture of the operator.


## 警告

### ケーブル

1. 制御盤とモータを接続するケーブルのコネクタは、確実に固定してください。  
制御盤とモータをケーブルで接続するときは、電源スイッチは必ず OFF にした状態で作業を行ってください。
2. ケーブルは使用中に無理な力が加わらないようにしてください。
3.  ケーブルを過度に曲げないでください。
4. 作動する機械部分（例えばプーリー）の近くのケーブルは、最小 25 mm の距離を取って接続してください。
5. 必要に応じて接続位置やカバーによりケーブルを保護してください。
6.  ケーブルを止める時は、絶対にステーブルを使用しないでください。漏電・火災の原因になります。

## 注意

### 接地

1. 接地方式はひとつのミシンシステムで専用接地とし、他の機器の接地とは別系統にしてください。
2. 漏電、絶縁耐圧による事故防止のため、電気の専門知識を有する人が適切な電源プラグを取り付けてください。
3.  ミシンヘッドの指定箇所に、確実に接地を行ってください。



## 警告

### ④ ミシンオイルの取り扱い

1. オイルパンに油を入れないうちは絶対に運転しないでください。  
油は当社指定の「HIGH SPEED SEWING MACHINE OIL」をご使用ください。（ISO 粘度グレード VG22 に相当）
2. オイルが目に入ると炎症を起こすことがあります。取り扱う際には保護眼鏡を使用する等、目に入らないようにしてください。  
※万一目に入った場合は、清浄な水で 15 分間洗浄し、医師の診断を受けてください。
3. オイルが皮膚に触れた場合は、すぐに水と石鹸で十分に洗ってください。


## WARNING

### Cables

1. When connecting the cables between the control box and the motor, be sure to turn off the power and connect each cable connectors securely.
2. Do not strain the cables in use.
3.  Do not bend the cables excessively.
4. When connecting the cables that are close to the moving parts, such as pulley, keep a distance of 25mm at least between them.
5. Protect each cable using a cover or adjusting its position if necessary.
6.  Never use staples to fasten the cables. Otherwise it causes a short circuit and/or a fire.

## CAUTION


### Ground

1. Connect each of the ground wires in the sewing machine system to the ground terminal. Do not connect to another devices'.
2. To prevent accident caused by earth-leakage or dielectric strength voltage fault, make sure to install an appropriate power plug by an electrical expert.
3.  Connect the ground wires securely to the indicated ground points on the machine head.

## WARNING

### ④ Handling machine oil


1. Never start the machine with no oil in the reservoir.  
Use Pegasus recommended oil "HIGH SPEED SEWING MACHINE OIL" (ISO VG22).
2. If machine oil gets in your eyes, it may cause eye irritation.  
To prevent the machine oil from getting in your eyes, wear eye protection.  
※ Should machine oil gets in your eyes, wash them with fresh water for 15 minutes and then go to see a doctor.
3. Avoid skin contact. Immediately wash contacted areas completely with water and soap.

4.  オイルは絶対に飲み込まないでください。
5. オイルは子供の手の届かない所に保管してください。  
※万一飲み込んだ場合は、無理に吐かずに、直ちに医師の診断を受けてください。
6. 廃油・廃容器の処理方法は法令で義務づけられています。法令に従い適正に処理してください。不明な場合は購入先にご相談の上処理してください。
7. オイルの保管方法はゴミ、水分等の混入防止のため使用後は密栓してください。直射日光を避け、暗所に保管してください。

## 警告

### ⑤ ミシン運転前の注意

#### ミシンテーブル

1. 電源を投入する前に、ケーブルやコネクタに損傷や脱落、緩み等の外観上の異常がないことを確認してください。
2.  電源スイッチを入れる際には、針の付近やプーリーには絶対に手を近づけないでください。
3. はじめてミシンを運転する場合、電源スイッチを入れてミシンのプーリー回転方向を確認してください。  
ミシンの正回転は、プーリー側からみて時計回りです。 (図4)

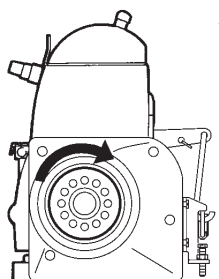







図4  
Fig.4

4. ミシンの操作にあたっては、適切な訓練を受けた使用者が、本取扱説明書の内容を十分理解したうえで、ご使用ください。
5.  ミシンヘッドの危険表示や警告表示の内容について「2. 警告表示」の項を熟読してよく理解し、必要に応じて使用者に対する安全教育を行ってください。
6. 最初の1ヶ月間は縫い速度を落とし、最高回転数の3/4以下の回転数でご使用ください。

## 警告

### ⑥ ミシン運転中の注意


1.  アイガード、フィンガーガード等の安全装置を取り外した状態で、ミシンを運転しないでください。
2.  ミシン運転中は危険ですから、絶対に針の下に手を入れないでください。
3.  ミシン運転中は危険ですから、絶対にプーリー・糸繰り・針棒付近に、指・頭髮・衣服を近づけないでください。また、上記場所にハサミ・ピンセット・工具等を絶対に置かないでください。


4.  Never swallow machine oil.
5. Keep machine oil out of the reach of children.  
※ If swallowed, do not induce vomiting.  
Immediately go to see a doctor.
6. Dispose of the waste oil and/or containers properly as demanded by law. If you have further questions on its disposal, consult the store or shop at which you purchased it.
7. After opening the oil container, be sure to seal it to prevent dust and water from getting into the oil and keep it in the dark to avoid direct sunlight.

## WARNING

### ⑤ Before starting the machine




#### Machine table



1. Before turning the power on, visually check the cables and connectors for defective conditions, such as damage, disconnection and/or loosening.
2.  Never bring your hands close to the needle and/or pulley when turning on the power.
3. When the machine is used for the first time, turn on the power and then check the rotating direction of the machine pulley.  
The machine pulley should turn clockwise as seen from the machine pulley. (Fig.4)

4. Well trained operators and technicians are allowed to use the machine after studying these precautions and the instruction manual carefully.
5.  Regarding symbols that indicate a danger or a warning, read and study “2. Warning indications” carefully and give training on safety to the operators as required.
6. Run the machine at the speed less than 3/4 of its maximum for the first one month.

## WARNING


### ⑥ Precautions while you are running the machine



1.  Do not run the machine with the safety devices removed, such as needle breakage shield, finger deflector, etc.
2.  Never bring your hands under the needle while running the machine.
3.  Never bring your fingers, hair and/or clothes close to the machine pulley, thread take-up and/or needle bar. Never put scissors, tweezers, tools around the area stated above.

4. ミシンを使用しないときや作業者がミシンを離れるときは、必ず電源スイッチを切ってください。
5. 停電したときは、必ず電源を切ってください。
6. ミシンの運転を行うときは、機械に巻き込まれないような服装でご使用ください。
7.  ミシン運転中は、ミシンテーブルの上に道具や工具、その他縫製に必要な物をおかないでください。
8.  メスの刃先で手や指を切る危険がありますので、細心の注意を払って作業を行ってください。
9. 使用者が健康被害を受けないために、使用環境の騒音値が「80 db 以上から 85 db 未満」のときは、必要に応じて防音保護具を使用してください。また、使用環境の騒音値が「85 db 以上」のときは、防音保護具を使用するとともに、防音保護具の使用を掲示してください。

## 注意


### ⑦ 保守、点検、修理

1. 保守、点検、修理の作業は特別に訓練を受けた人が本書及び使用説明書の内容を理解したうえで、作業を行ってください。
2.  保守、点検、修理のためにミシンヘッドを倒す必要がある時は、必ず電源スイッチを切り、電源プラグからコンセントを抜いて、ミシンペダルを踏んでも、ミシンが動かないことを必ず確認してから、作業を行ってください。
3. ミシンヘッドに関する日常および定期点検は、本書及び使用説明書に従って確実に行ってください。
4. ミシンの修理や部品交換は、当社の純正部品をご使用ください。不適切な修理・調整および非純正部品による事故に対しては、当社は責任を負いません。
5. お客様独自の判断に基づくミシンの改造は行わないでください。改造によって発生した事故に対しては、当社は責任を負いません。
6. 一時的に取り外した安全装置、安全カバーがあれば、作業の終了後に必ず元通りに取り付けてください。
7. 保守、点検、修理の作業終了後は、電源投入による危険がないことを確認してください。
8. 本機の内部には水等の液体や金属類が入ると危険ですので、異物が入らないように注意してください。
9. トラブルを防ぐために使用前後は、必ずほこり等の汚れを拭き取ってください。

4. Always turn off the power while the machine is not used or before leaving the machine table.
5. In the event of a power failure, be sure to turn off the power.
6. While operating the machine, wear clothes that cannot be caught in the machine.
7.  Do not put any tools or other unnecessary objects on the machine table while running the machine.
8.  Pay close attention to the knife edges not to injure your hands and/or fingers.
9. As a health hazard measure, users should wear ear protection as required when the environmental noise level is "over 80 db or under 85 db".  
In addition, when the environmental noise level is "over 85 db", protections notifying the users that they should wear ear protection should be posted.

## CAUTION

### ⑦ Maintenance, Check, Repair

1. Well trained operators and technicians are allowed to perform maintenance, check and repair of the machine after studying these precautions and the instruction manual carefully.
2.  If it is necessary to lay the machine backward for maintenance, check and repair, always turn off the power, unplug the machine and press the treadle to make sure that the machine does not operate before beginning any of the procedures.
3. Carry out daily maintenance work and periodical inspections properly by following these precautions and the instruction manual.
4. Employ Pegasus' genuine parts when repairing the machine and/or replacing the parts. We are not responsible for accidents caused by any improper repair/adjustment and substituting other parts for those manufactured by Pegasus.
5. Do not attempt to modify the machine at your own discretion. We are not responsible for accidents caused by the modification.
6. Be sure to replace the safety devices and/or safety covers that are temporarily removed for maintenance and/or adjustment.
7. After performing maintenance, check and repair, make sure that turning on the power does not pose any danger to you.
8. To prevent accidents, be careful that any foreign matter such as water, other liquids or metals do not get into the device.
9. Before and after use, clean lint and any other dust from the machine and/or device. Otherwise it will cause trouble.

5. 警告ラベルの貼り付け位置と安全保護装置

5. Location of warning labels and safety devices

[MX(T) ○○○○シリーズ]

[MX(T) ○○○○ series]

図5 Fig.5

警告ラベル Warning label



動く部分でケガをする。  
Moving parts may cause injury.

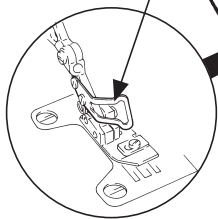
安全保護装置をつけて縫製作業  
をすること。  
Operate with safety devices.

電源を切ってから糸通し、ボビンや  
針の交換、掃除や調整をすること。  
Turn off main switch before  
threading, changing bobbin  
and needle, cleaning etc.

アイガード  
Needle breakage shield

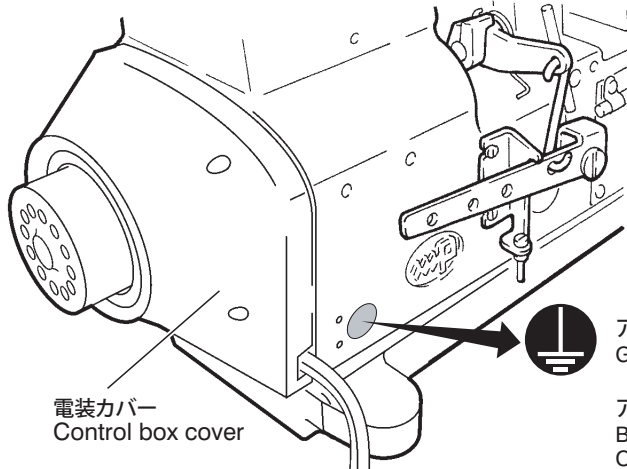
横カバー  
Side cover

フィンガーガード  
Finger deflector



クロスプレート  
Cloth plate

前カバー  
Front cover



電装カバー  
Control box cover



アース接続指示ラベル  
Ground connection label

アース線を接続しないと、感電や誤動作の原因となります。  
Be sure to connect the ground wire.  
Otherwise electric shock and/or malfunction may occur.



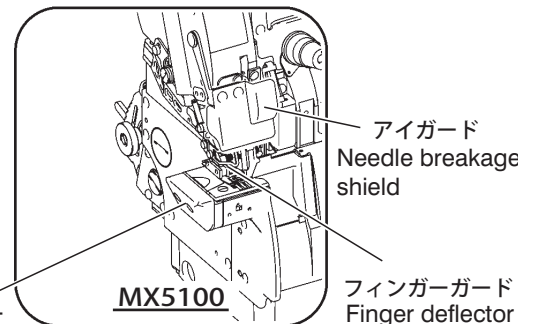
メス注意ラベル  
Knife caution label

手や指を切る危険がありますので、  
細心の注意を払って作業を行って  
ください。  
In order to prevent injury to your  
hands and/or fingers, great care  
should be taken when you perform  
the procedures.



プーリー注意ラベル  
Pulley caution label

巻き込みによるケガを防ぐため、  
運転中は手、頭髪、衣類を近づけ  
ないでください。  
In order to prevent injury, do not let  
your hands, hair and/or clothes get  
close to the machine pulley while  
the machine is running.



横カバー  
Side cover

アイガード  
Needle breakage  
shield

フィンガーガード  
Finger deflector

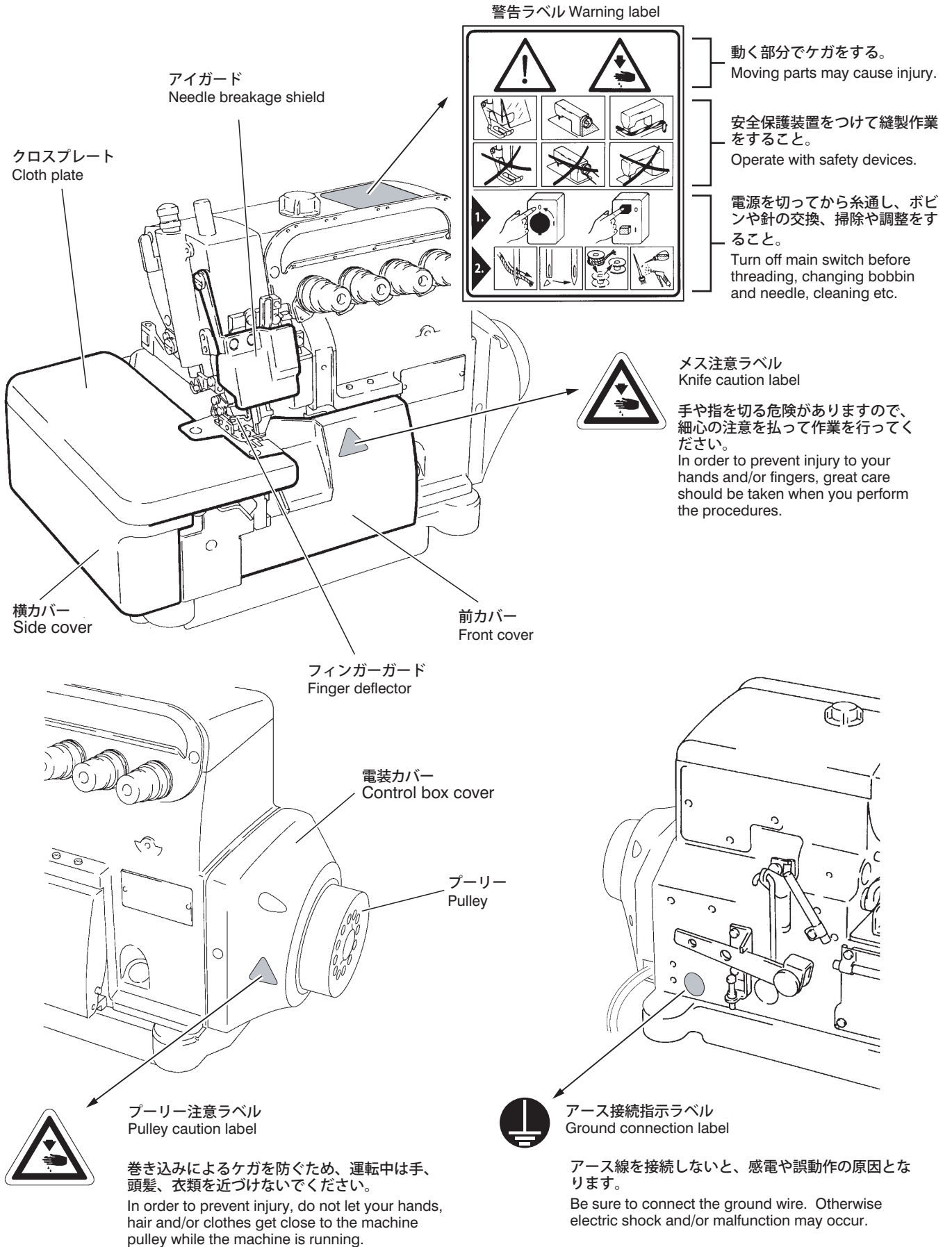
MX5100



図 6  
Fig.6

[M9 ○○シリーズ]

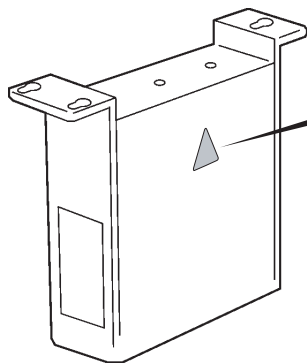
[M9 ○○ series]



---

[制御盤]

[Control box]



電撃危険ラベル  
Electrical-shock danger label

感電を防止するためカバーを開けないでください。また電源電圧はAC220-240Vを使用してください。

In order to prevent any electric shock, never open the cover.  
The supply voltage is AC 220 V – 240V.

図 7  
Fig.7

## 6. 安全保護装置

この項では、各安全保護装置について知っていただきたい、部分毎の注意事項を記載しています。

### 注意

#### 安全保護装置

##### (1) アイガード



開けるな

目の安全の為に、絶対にアイガードが開いた状態でミシンを操作しないでください。縫製中に針が折れた際に、目に針の折れたかけらが飛んでこないように、アイガードが取り付けられています。また、ミシンの使用に際しては、保護眼鏡の着用を推奨いたします。

##### (2) フィンガーガード



指を入れるな

上下運動する針と、人との接触の危険を避けるため、針付近にフィンガーガードが取り付けられています。しかしながら、フィンガーガード上方には、簡単に針に糸を通せるように配慮された隙間がありますので、この隙間に指を入れると針が手を突き刺してしまう危険があります。

##### (3) プーリー

ミシンのプーリーの回転方向を確認してください。正しい回転方向は、プーリー側からみて時計回りです。

##### (4) 押え



指を入れるな

針板上面からの押えの上がり量は 4.5 mm 以上になりますので、この間に指が挟みこまれてしまう危険があります。膝スイッチによる押え上げ操作や、ペダルによる自動押え上げ操作を行う場合は、押えの下に指を入れないでください。

##### (5) 前カバー



開けるな

ルーパの運動は、ミシン正面から見たとき、左右往復の円弧運動を行っています。この円弧運動するルーパーと、人との接触を避けるためにも、必ず前カバーを閉めた状態でミシンを操作してください。

##### (6) クロスプレート、横カバー



開けるな

ミシン運転中、二重環ルーパー糸繰りやルーパーと人との接触を避けるためにも、必ずクロスプレートおよび横カバーを閉めた状態でミシンを操作してください。

##### (7) 電装カバー



はずすな

電装部品は電装カバーで覆われています。人との接触を避けるためにも、必ず電装カバーを閉めた状態でミシンを操作してください。

## 6. Protectors for safety

This chapter describes each protector for safety. Therefore, read and study the following carefully.

### CAUTION

#### Protectors for safety

##### (1) Needle breakage shield



Never leave the needle breakage shield open.

For the safety of eyes, do not operate the machine with the needle breakage shield open. The needle breakage shield will prevent any pieces of the broken needle from getting into your eyes if the needle should break during sewing. In addition, eye protection is recommended while the machine is being used.

##### (2) Finger deflector



Never insert any of your fingers.

To prevent the needle that moves up and down from contacting any of your body, the finger deflector is installed close to the needle. However, there is clearance above the finger deflector for easy threading. Be careful that the needle may penetrate any of your fingers if you insert it into this clearance.

##### (3) Pulley

Check the direction in which the machine pulley rotates. It should rotate clockwise as seen from the pulley.

##### (4) Presser foot



Never insert any of your fingers.

There is a clearance of more than 4.5 mm between the top surface of the needle plate and the presser foot. Be careful that none of your fingers are caught in this clearance. Never insert any of your fingers under the presser foot when raising the presser foot with the knee switch or automatically raising it with the treadle.

##### (5) Front cover



Never leave the front cover open.

The looper travels left to right while drawing an arc as seen from the front of the machine. To prevent the looper from contacting any part of your body, be sure to operate the machine with the front cover closed securely.

##### (6) Cloth plate, side cover



Never leave the cloth plate and/or the side cover open.

To prevent touching the double chainstitch looper thread take-up or looper while the machine is running, operate the machine with the cloth plate and the side cover closed.

##### (7) Control box cover



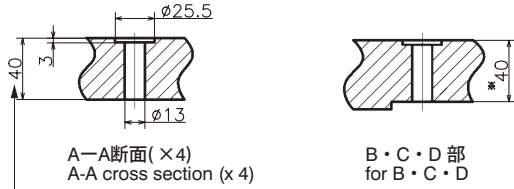
Never remove.

The control box components are covered with the control box cover. To prevent accidents, operate the machine with the control box cover installed in place.

# テーブル加工図 Schematic diagram of the sewing machine table

半沈床式  
Semi-submerged mounting

MX(T)/D222, M900/D222



標準寸法  
Standard dimensions

### 注 Note

板厚40mm以上のときは、※印寸法の加工も行ってください。  
If the machine rest board is more than 40 mm thick, cut it according to the dimensions marked by ※.

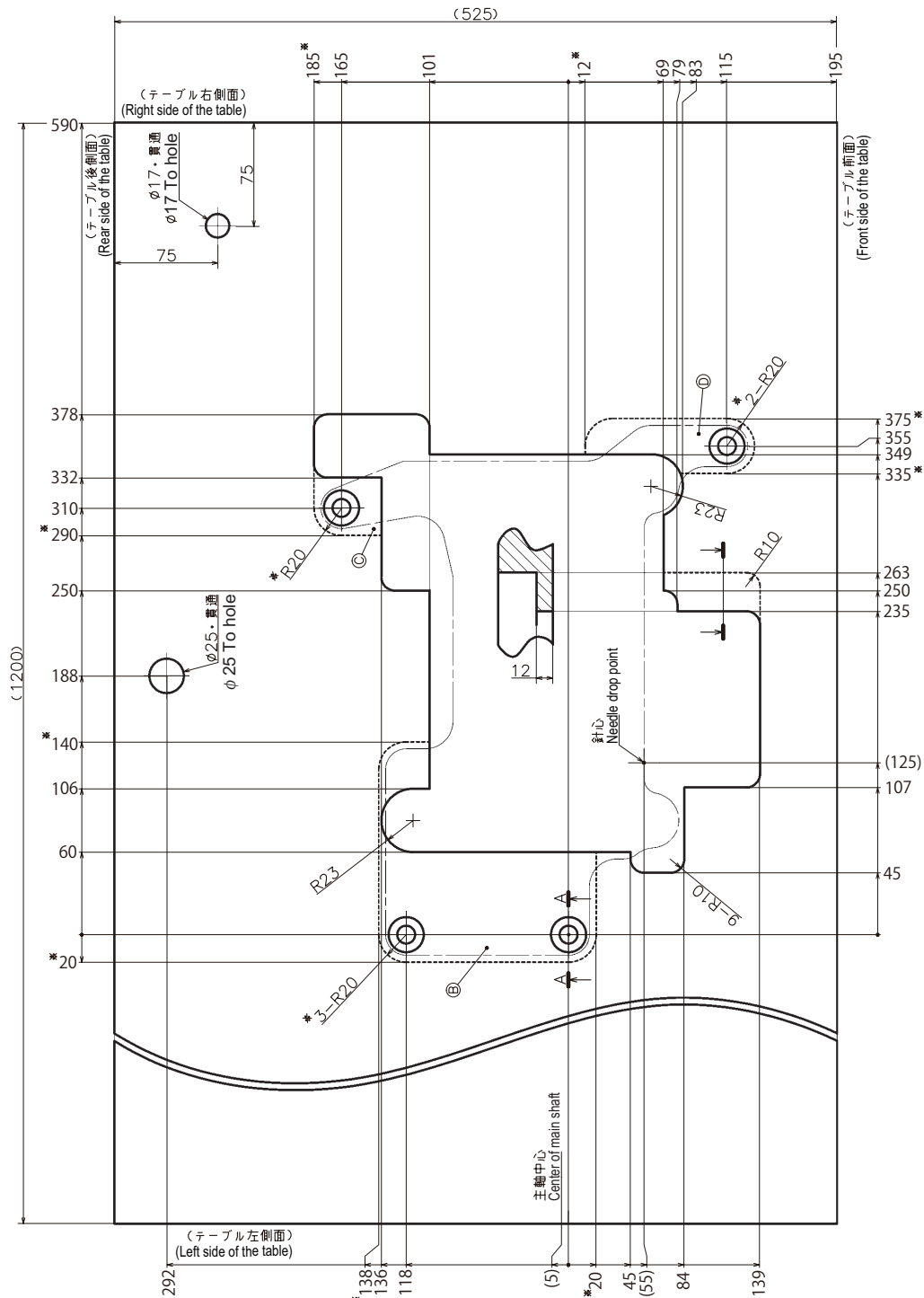
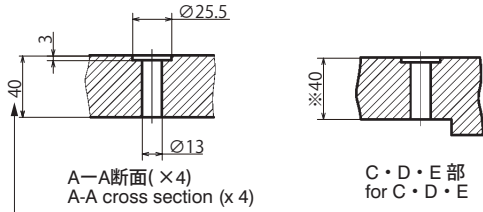


図 8  
Fig.8

半沈床式  
Semi-submerged mounting

MX5100/D222



標準寸法  
Standard dimensions

注 Note

板厚40mm以上のときは、※印寸法の加工も行ってください。  
If the machine rest board is more than 40 mm thick, cut it according to the dimensions marked by ※.

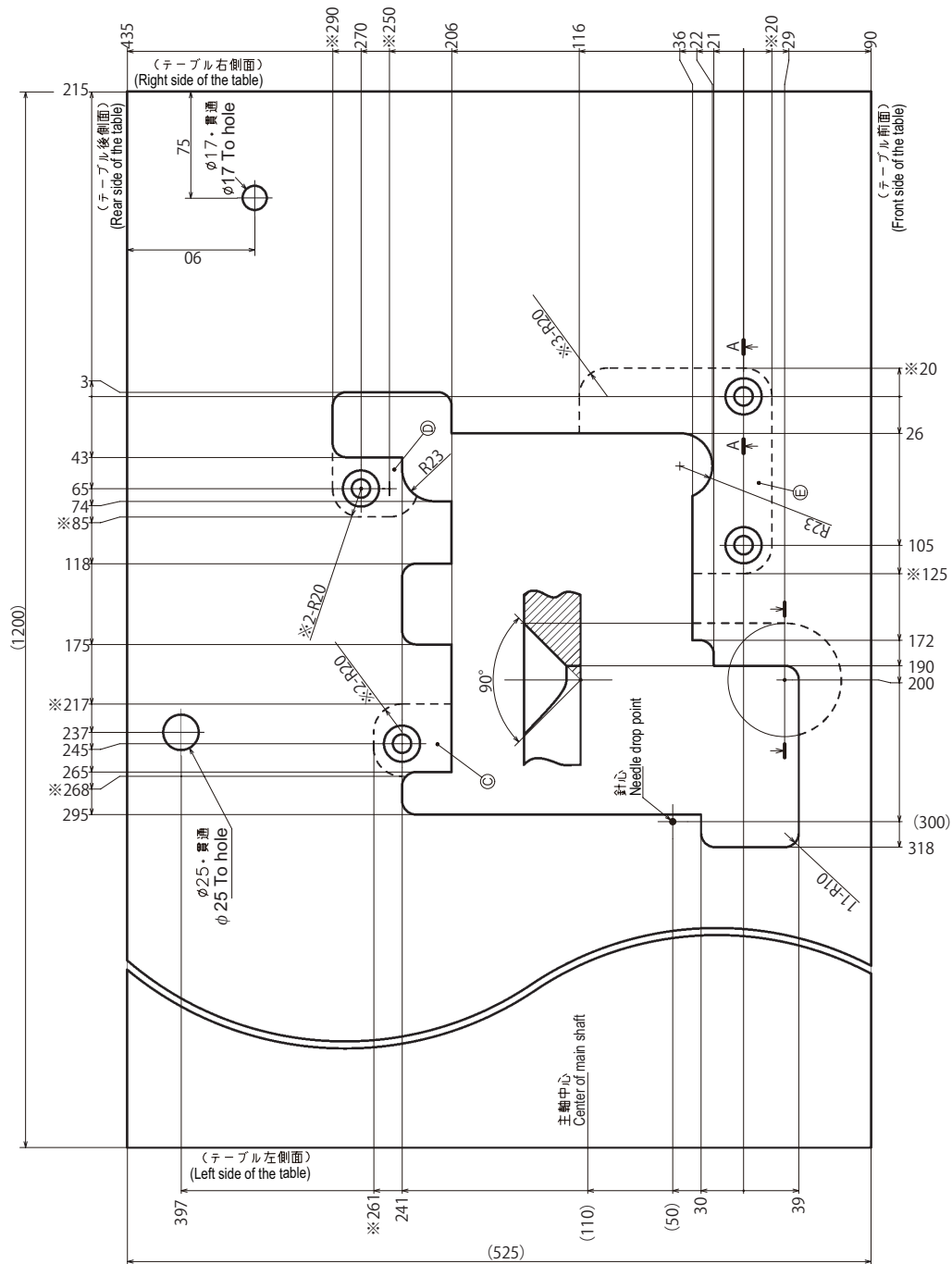


図 9  
Fig.9

## 各部品の取り付け


## Installing each component

### 制御盤の取り付け

### Installing the control box




**注意**

 制御盤を取り付ける時は、必ずミシンの電源スイッチを切り、電源プラグをコンセントから抜いて、専門技術者が行ってください。



**CAUTION**

 Always turn off the power, unplug the machine and then authorized technicians are allowed to install the control box.

制御盤をテーブルに取り付けてください。

Install the control box on the underside of the machine table.

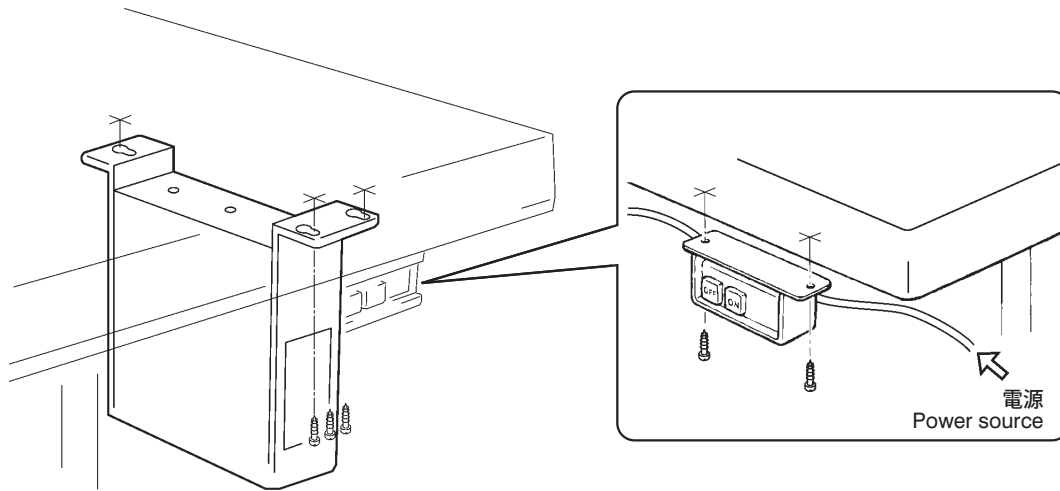



図 10  
Fig.10

### レバーユニットの取り付け

### Installing the lever unit




**注意**

 レバーユニットを取り付ける時は、必ずミシンの電源スイッチを切り、電源プラグをコンセントから抜いて、専門技術者が行ってください。



**CAUTION**

 Always turn off the power, unplug the machine and then authorized technicians are allowed to install the lever unit.

レバーユニットをテーブルに取り付けてください。

Install the lever unit on the underside of the machine table.

取り付け後、マシンペダルを動かして踏込み（矢印A）及び踏返し（矢印B）が行えるか確認してください。

Finally, check to see if the treadle can be moved easily by pressing the treadle with the toe (see the arrow A) or the heel (see the arrow B)

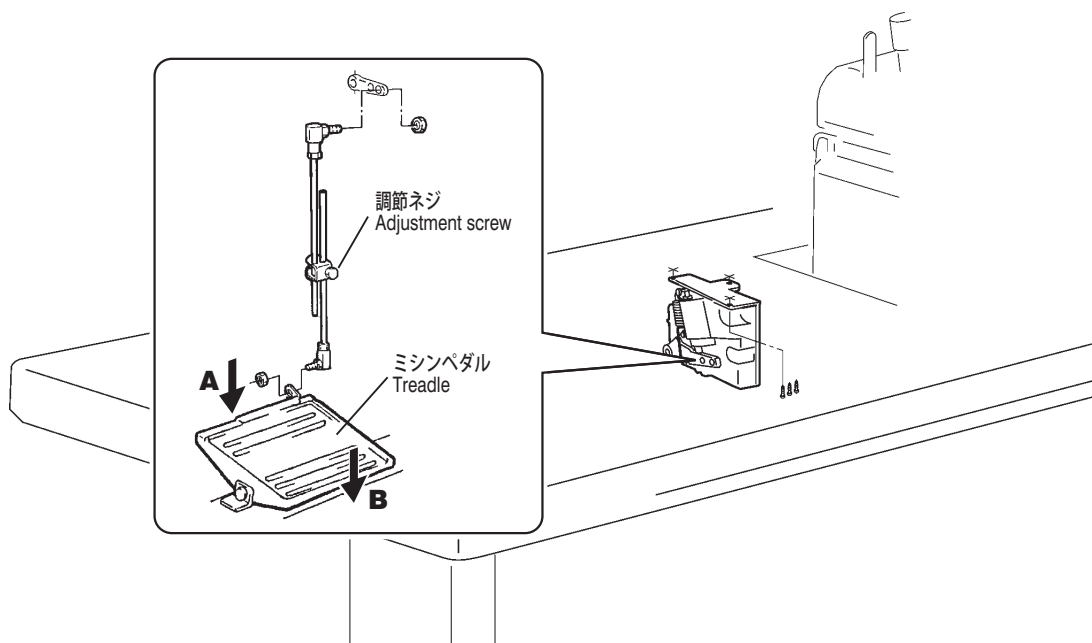


図 11  
Fig.11

## コードの配線

### ⚠ 警告

⚠ 配線方法を間違えますと、誤動作を起こして危険な場合があります。またミシンの損傷などを防ぐためにも、十分に確認してください。

### ⚠ 注意

⚠ コードの配線をするときは、必ずミシンの電源スイッチを切り、電源プラグをコンセントから抜いて、専門技術者が行ってください。

⚠ アース線を誤って接続すると、制御盤やマシンに触れた際に感電する恐れがあり非常に危険ですのでご注意ください。

図を参照して、コードをコネクタに接続してください。

## Connecting cords

### ⚠ WARNING

⚠ The wrong connection of cords may cause machine malfunction and accidents. Be sure to make proper connections in order to prevent any damage to the machine.

### ⚠ CAUTION

⚠ Always turn off the power, unplug the machine and then authorized technicians are allowed to connect cords.

⚠ Be sure to connect the earth wire to right terminal. Otherwise you may get an electric shock when touching the machine and the control box.

Connect the cords to the connectors correctly as shown below.

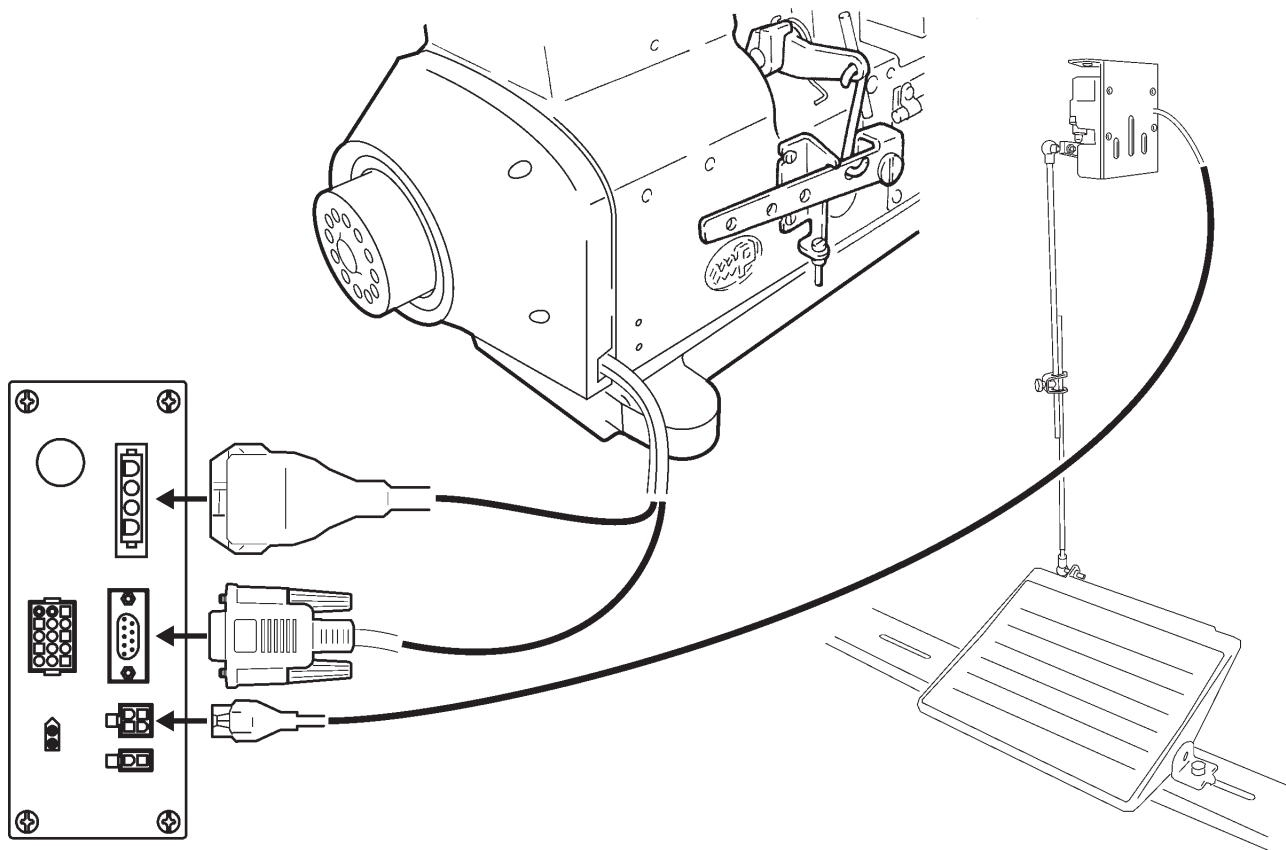




図 12  
Fig.12

ペダル踏み込み、踏み返し圧力の調節  
Adjusting the pressure exerted by pressing  
the treadle with the toe/heel

図 13  
Fig.13


 注意 CAUTION


 ペダル踏み込み、踏み返し圧力の調節を行うときは、必ずミシンの電源スイッチを切り、電源プラグをコンセントから抜いて、専門技術者が行ってください。

 Always turn off the power, unplug the machine and then authorized technicians are allowed to adjust the pressure exerted by pressing the treadle with the toe/heel.

1. ペダルの踏み込み圧力は引張りバネ 1 をレバー 2 に掛ける位置により調節します。

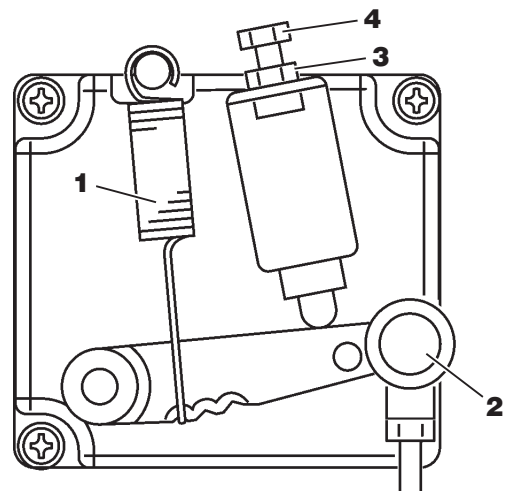
To adjust the pressure exerted by pressing the treadle with the toe, change the position when spring 1 is hooked onto lever 2.

 軽すぎると、レバー停止点が不安定になり誤動作の原因になります。

 If the pressure is too light, a malfunction may occur because lever 2 does not return home correctly (lever 2 should contact the bottom of bolt stopper 4 at its home position).

2. ペダルの踏み返し圧力はナット 3 を緩め、ボルト 4 を回して調節します。調節後、ナット 3 を締めて固定してください。

To adjust the pressure exerted by pressing the treadle with the heel, loosen nut 3 and turn bolt stopper 4 as required. After this adjustment, tighten nut 3.





## D222 操作パネル各部の名称と主な機能

## Key and display (LED) functions on the operation panel for D222

電源を ON にすると、表示ディスプレイ“LED”に回転方向が表示されます。

The display (LED) shows the rotating direction of the machine pulley when the power is turned on.

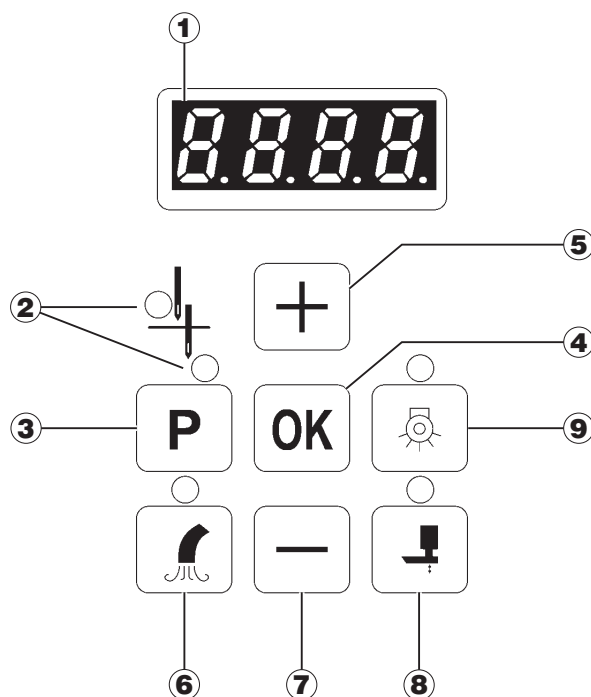


図 14  
Fig.14

### ①表示ディスプレイ

電源 ON 時、ミシンの回転方向が表示されます。  
また機能設定の状態が表示されます。

### ②針停止位置表示ランプ

針停止が上位置或いは下位置に設定されているとき点灯します。

### ③針停止位置切換えキー

針の停止位置を設定する時に使用します。

### ④ OK キー

縫製データを設定する時に使用します。

### ⑤「+」キー

回転数を増やす時に使用します。

### ⑥集塵キー (オプション)

点灯時、ミシンの駆動に連動して集塵装置が作動します。

### ⑦「-」キー

回転数を減らす時に使用します。

### ⑧押えキー (オプション)

点灯時、押え金の押え揚げ状態が一定期間維持されます。

### ⑨照明キー (オプション)

点灯時、縫製エリア周辺がライトアップされます。

### ① Display window

To show the rotating direction of the machine pulley when the power is turned on.

To show the conditions of each function.

### ② Needle stop position display light

The key lights up when the needle stop position is set at the up position or at the low position.

### ③ Needle position switching key

In order to set the needle stop position.

### ④ OK key

In order to set the sewing data.

### ⑤ [+ ] key

To increase the value on data.

### ⑥ Lint collector key (optional)

When the key lights up, the lint collector is turned on while the machine is running.

### ⑦ [- ] key

To decrease the value on data.

### ⑧ PRESSER FOOT key (optional)

When the key lights up, the presser foot lift is kept in the up position for a certain time period.

### ⑨ Light key (optional)

When the key lights up, the sewing area is lit up.

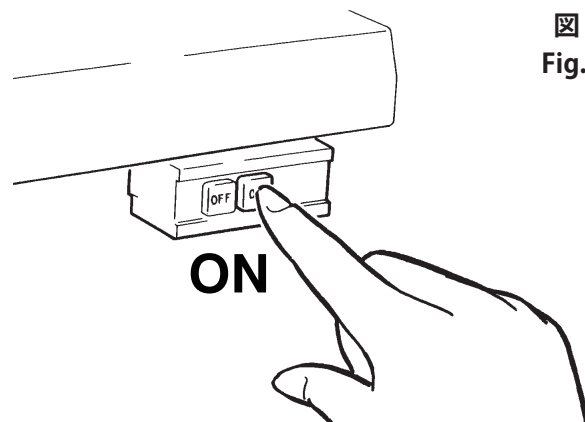
## 最高回転数の設定 Setting the maximum machine speed

図 15  
Fig.15

### 注意 CAUTION

⚠ ミシンに電源を投入中に作業を行うときは、ミシンの不意の動き、または使用中の誤動作による危険を防止するため安全作業手順を定めて遵守してください。

⚠ Be careful when you perform these procedures with the power on. To prevent accidents due to the unexpected start of the machine and user's misoperation, consider the procedures for safety and follow them.



制御盤の出荷時設定の最高回転数は 5000sti/min です。最高回転数は制御盤にて最大 6500sti/min まで変更できますので、ご使用のミシンにあった回転数（縫い速度）に設定してください。ミシンの最高回転数（最高縫い速度）に関しては、ミシンの取扱説明書を確認し、上限を超えないようにしてください。

The default maximum speed set at the factory on the control box is 5000 stitches per minute.

The maximum machine speed can be changed up to 6500 stitches per minute using the control box. Set the maximum machine speed (maximum sewing speed) for the machine being used.

Regarding the maximum machine speed (maximum sewing speed), refer to the instruction manual. Take care to ensure that the maximum machine speed (maximum sewing speed) does not exceed the upper limit of the machine speed.

1. 電源スイッチを ON にしてください。  
Turn on the power.
2. 「+」または「-」キーを押して最適な回転数に変更し、「OK」キーを押してください。  
(表示画面では最高回転数 6500sti/min に変更)  
If you want to change the maximum machine speed, press the key “+” or “-”, and then press the key “OK”.  
The display in Fig. 15 shows the maximum machine speed changed to 6500 stitches per minute.



図 16  
Fig.16

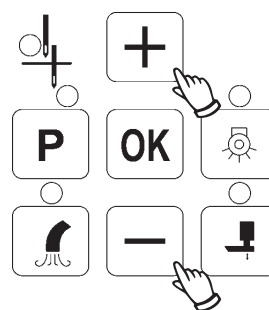


図 17  
Fig.17



## 初期化 Initialization

ミシンや省力装置（LC 装置・PL 装置）の動作がおかしい場合は、初期化を行って様子を見てください。

If the sewing machine and/or equipment (LC device/PL device) does not operate normally, check to make sure that it runs properly by initializing each device.

1. 電源スイッチを ON にしてください。  
Turn on the power.
2. 「P」キーを押しながら「+」キーを押し、それから「OK」キーを長押し（3秒以上）すると設定が初期化されます。  
In order to initialize the settings, press the "+" button while pressing the "P" button. Then hold down the "OK" button for more than 3 seconds.

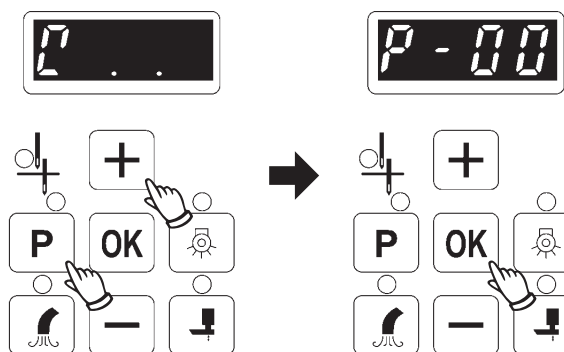
図 18  
Fig.18

注

1～2の操作を行っても最高回転数は工場出荷時の設定（5000sti/min）に戻りません。

Note

Even if you perform both operation No. 1 and 2, the maximum machine speed does not return to the factory-set machine speed (5000 stitches per minute).



## エラーコード一覧

### 注意


 エラーコードの対応にあたっては、適切な訓練を受けた専門技術者が行ってください。

問題発生時は操作パネルにエラーコードが表示されます。  
処置を行って症状が改善されない場合はお近くの販売店に連絡してください。

エラーコード	原因	処置
Er01	<ol style="list-style-type: none"> <li>プーリーが取り付けられていない。</li> <li>プーリー内蔵の針位置検出用磁石が破損、または取り付けられていない。</li> <li>針停止位置検出用センサーの故障、または断線。</li> </ol>	<ol style="list-style-type: none"> <li>プーリーをシャフト端面にあたるまで挿入した後、取り付ける。</li> <li>一旦プーリーを取り外し、プーリーの内側に位置検出用磁石が内蔵されているか調べる。</li> </ol>
Er02	<ol style="list-style-type: none"> <li>レバーユニットが制御盤に接続されていない。</li> <li>レバーユニットの故障、または断線。 (レバーユニットからの信号が検出できない)</li> <li>ミシンペダルが電源投入時に踏み返されている。</li> </ol>	<ol style="list-style-type: none"> <li>レバーユニットを制御盤に接続する。</li> <li>レバーユニットに断線がないか調べる。</li> <li>ミシンペダルの中立位置が適切か調べる。</li> </ol>
Er03	<ol style="list-style-type: none"> <li>D222 モーター部の DSUB-9P コードが制御盤に接続されていない。</li> <li>ローター磁極センサーの故障、または断線。</li> </ol>	<ol style="list-style-type: none"> <li>D222 モーター部の DSUB-9P コードを制御盤に接続して先端のネジで固定する。</li> </ol>
Er04	<ol style="list-style-type: none"> <li>D222 モーター部の 4P コードが制御盤に接続されていない。</li> <li>モーターの故障、または断線。</li> </ol>	<ol style="list-style-type: none"> <li>D222 モーター部の 4P コードを制御盤に接続する。</li> <li>D222 モーター部の 4P コードに断線がないか調べる。</li> </ol>
Er05	<ol style="list-style-type: none"> <li>モーターの過電流検知。</li> <li>モーター巻線の短絡、または制御回路の故障。</li> </ol>	プーリーを手動で回転させ、ミシンがスムーズに動くか確認する。
Er07	<ol style="list-style-type: none"> <li>操作パネルの故障、またはハーネス断線。</li> <li>制御盤のメイン制御基板の故障。</li> </ol>	機器は使用できません。 (制御盤の点検・修理が必要)
Er16	<ol style="list-style-type: none"> <li>モーターの過電圧検知。 (電源電圧が許容電圧を超えている)回路の故障。</li> </ol>	<ol style="list-style-type: none"> <li>正しい電源電圧 (AC198V-264V) を入力する。</li> <li>プーリーを手動で回転させ、ミシンがスムーズに動くか調べる。</li> </ol>
Er20	<ol style="list-style-type: none"> <li>モーターの電圧不足検知。 (電源電圧が許容電圧より低い)回路の故障。</li> </ol>	<ol style="list-style-type: none"> <li>正しい電源電圧 (AC198V-264V) を入力する。 (電源電圧の容量アップ)</li> </ol>
Er22	<ol style="list-style-type: none"> <li>レバーユニットの故障、または断線。</li> <li>ミシンペダルが電源投入時に踏み込まれている。</li> </ol>	<ol style="list-style-type: none"> <li>ミシンペダルの中立位置を調べ、ミシンペダルが踏み込まれている状態でないか確認する。</li> </ol>
oFF	<ol style="list-style-type: none"> <li>意図しない電源電圧の遮断。 (電源 OFF 時以外で表示される)</li> </ol>	一旦電源 OFF にしてから電源を ON にする。

## Error code list

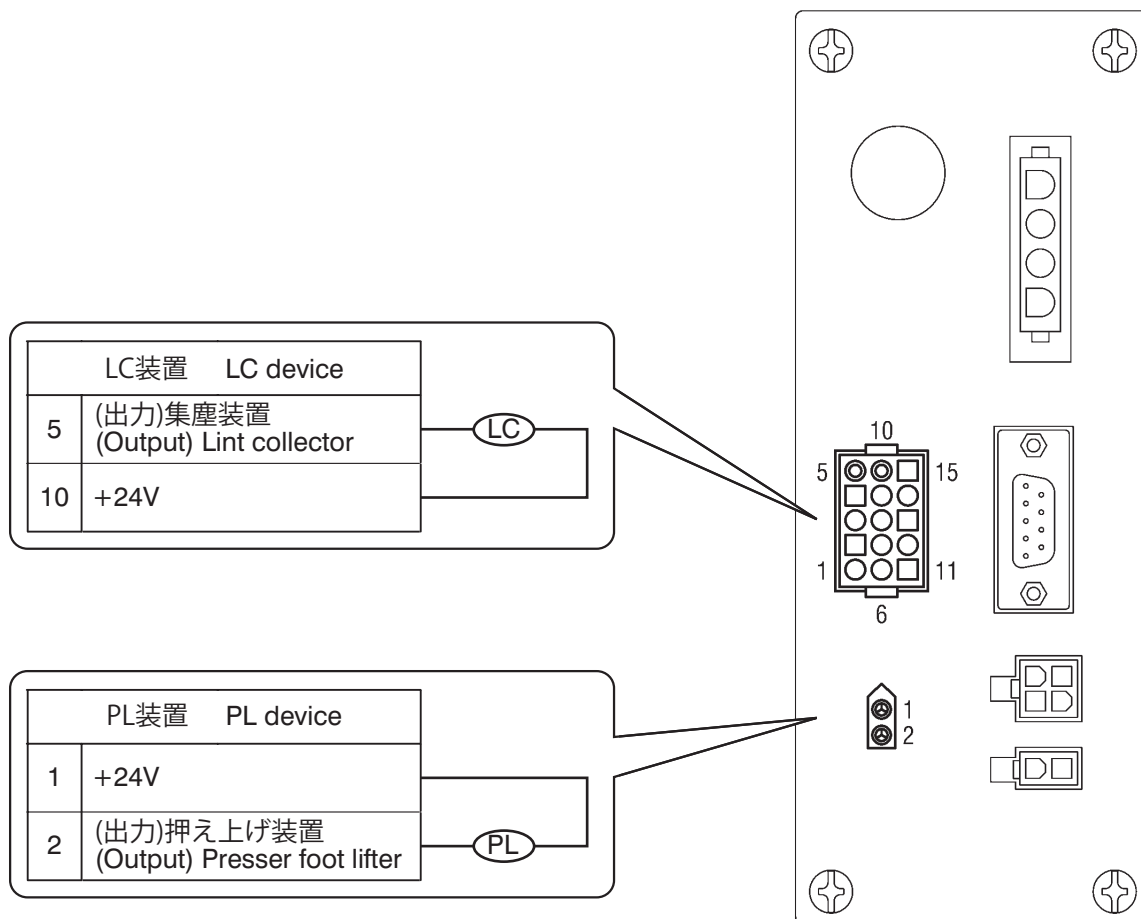
### CAUTION

 Well-trained and qualified technicians should perform each error code procedure.

If a problem occurs, an associated error code will appear on the operation panel.  
When the problem is not solved after the error code procedure is performed, contact your local sales office.

Error code	Cause	Procedure
Er01	<ol style="list-style-type: none"> <li>1. The pulley is not installed properly.</li> <li>2. The needle positioner detection magnet built in the pulley is damaged or is not installed properly.</li> <li>3. The needle stop position detection sensor is broken or the connection is broken.</li> </ol>	<ol style="list-style-type: none"> <li>1. In order to install the pulley properly, insert the pulley until the pulley contacts the end of the shaft and then install the pulley.</li> <li>2. Remove the pulley first. Check to see if the position detection magnet is installed inside the pulley.</li> </ol>
Er02	<ol style="list-style-type: none"> <li>1. The lever unit is not connected to the control box.</li> <li>2. The lever unit is broken or the connection is broken. (The signal from the lever unit is not detected.)</li> <li>3. The treadle is heeled when the power is on.</li> </ol>	<ol style="list-style-type: none"> <li>1. Connect the lever unit to the control box.</li> <li>2. Check to make sure that the lever unit is not disconnected.</li> <li>3. Check that the treadle neutral position is proper.</li> </ol>
Er03	<ol style="list-style-type: none"> <li>1. The DAUB-9P cord for the D222 motor is not connected to the control box.</li> <li>2. The rotor pole sensor is broken or the connection is broken.</li> </ol>	<ol style="list-style-type: none"> <li>1. Connect the DAUB-9P cord for the D222 motor to the control box, and secure it with the screw at the end.</li> </ol>
Er04	<ol style="list-style-type: none"> <li>1. The 4P cord for the D222 motor is not connected to the control box.</li> <li>2. The motor is broken or the connection is broken.</li> </ol>	<ol style="list-style-type: none"> <li>1. Connect the 4P cord for the D222 motor to the control box.</li> <li>2. Check to make sure that the 4P cord for the D222 motor is not disconnected.</li> </ol>
Er05	<ol style="list-style-type: none"> <li>1. Motor surge current is detected.</li> <li>2. The motor coil is short-circuited, or the control circuit is damaged.</li> </ol>	Check to see if the machine runs smoothly by rotating the pulley by hand.
Er07	<ol style="list-style-type: none"> <li>1. The operation panel is broken, or the harness connection is broken.</li> <li>2. The main control base for the control box is broken.</li> </ol>	Do not use the machine and/or equipment. (Get a need to check the control box by an electrical expert having skills for modification.)
Er16	<ol style="list-style-type: none"> <li>1. Motor surge voltage is detected. (The supply voltage exceeds the allowed voltage.) The circuit is broken.</li> </ol>	<ol style="list-style-type: none"> <li>1. Enter the correct supply voltage (AC198V-264V).</li> <li>2. Check to see if the machine runs smoothly by rotating the pulley by hand.</li> </ol>
Er20	<ol style="list-style-type: none"> <li>1. Motor under-voltage is detected. (The supply voltage is lower than the allowed voltage.) The circuit is broken.</li> </ol>	<ol style="list-style-type: none"> <li>1. Enter the correct supply voltage (AC198V-264V). (Increase the capacity of the supply voltage.)</li> </ol>
Er22	<ol style="list-style-type: none"> <li>1. The lever unit is broken or the connection is broken.</li> <li>2. The treadle is toed when the power is on.</li> </ol>	<ol style="list-style-type: none"> <li>1. Check the treadle neutral position. Check to make sure that the treadle is not in the position where the treadle is toed.</li> </ol>
oFF	<ol style="list-style-type: none"> <li>1. The power voltage is shielded unintentionally. (This error code appears except when the power is off.)</li> </ol>	Turn off the power once. Then turn on the power again.

コネクタ図 (装置用)  
Connector diagram (for the device)



制御盤仕様表 Control box specifications

定格電圧 Rated voltage	単相 Single phase AC220-240V ± 10%
周波数 Frequency	50Hz/60Hz
縫い速度 Sewing speed	200-6500 sti/min stitches/minute
定格出力 Rated output	550W
短絡電流 Short-circuit current	15A

※制御盤の分解を行うと保証の対象外になります。  
※ Never attempt to disassemble the control box. Disassembling the control box could invalidate its warranty.

# ペガサスミシン製造株式会社

本社 〒 553-0002 大阪市福島区鷺洲 5-7-2 TEL (06) 6458-4739  
FAX (06) 6454-8785

PEGASUS SEWING MACHINE MFG. CO., LTD.  
5-7-2, Sagisu, Fukushima-ku, Osaka 553-0002, Japan. Phone : (06)6458-4739  
Fax : (06)6454-8785

Cat. No. 9B3137000009<sup>△</sup> March 2023  
©2022 PEGASUS SEWING MACHINE MFG. CO., LTD.

この取扱説明書に記載されている内容は、改良のため予告なく変更することがあります。  
The description in this INSTRUCTIONS is subject to change without prior notice for improvement.