



PEGASUS®

M900/DJ

BEDIENUNGSANLEITUNG

M932/DJ er Baureihe: Sicherheitsnaht-maschinen

M952/DJ er Baureihe: Überwendlichnämaschinen

M922/DJ er Doppelkettenstich maschinen

INSTRUCTIONS DE SERVICE

Série M932/DJ: Machines à point de sécurité

Série M952/DJ: Surjeteuses-raseuses ultra-rapides

Série M922/DJ: Machines à point de chaînette 2 fils

BEDIENUNGSANLEITUNG

Wir beglückwünschen Sie zum Kauf Ihrer Pegasus-Maschine der Serie M900/DJ.

Diese Betriebsanleitung beschreibt die täglichen Wartungsarbeiten und die Sicherheitsregeln, die unbedingt zu befolgen sind, um die Bedienungsperson und die Maschine vor Schaden zu bewahren.

Bitte lesen Sie diese Betriebsanleitung sorgfältig durch, bevor Sie die Maschine in Betrieb nehmen.

Diese Anleitung sollte an einem Ort aufbewahrt werden, an dem sie wenn notwendig schnell als Referenz benutzt werden kann.

INSTRUCTIONS DE SERVICE

Toutes nos félicitations pour l'acquisition d'une machine Pegasus de la série M900/DJ.

Les présentes instructions décrivent les opérations d'entretien quotidiennes et les normes de sécurité à observer impérativement de manière à mettre l'opératrice et la machine à l'abri de tous dommages.

C'est pourquoi nous vous prions de lire attentivement les présentes instructions de service avant de mettre la machine en marche.

Conservez ce manuel dans un endroit commode pour pouvoir vous y référer rapidement lorsque c'est nécessaire.

INHALT

TABLE DES MATIÈRES

Copyright	1
Richtlinien	1
1. Einführung	2
2. Gefahren-, Warn- und Vorsichtshinweise	3
3. Sicherheitshinweise	5
4. Hinweise zu den einzelnen Vorgehensschritten	7
5. Position von Warnschildern und Schutzvorrichtungen an der Maschine	13
6. Schutzvorrichtungen	14
Weitere Bedienungsbücher	16
Montage der Auflageplatte für die Maschine	17
Schmierung	18
Silikonöl für HR-Vorrichtung	19
Einfädeln	20
Nadelwechsel	21
Einstellen der Nadelfadenspannung	22
Heraus-/Einklappen der Presserfußstange	22
Einstellen des Presserfußdrucks	22
Einstellen des Differentialtransportverhältnisses	23
Stichlängeneinstellung	23
Auswechseln des Obermessers	24
Auswechseln des Untermessers	24
Einstellen der Nahtbreite	25
Schleifen der Messer	25
Reinigen der Maschine	26
Ölwechsel	26
Ablassen des Öls	26
Auswechseln der Hebelstütze des Presserfußes (für M932/DJ • for M922/DJ)	27
Positionieren und Einstellen des Fadengebers	29
Positionieren der Fadenführungen / Einstellen der Fadenmenge vom Nadelfadengeber	29
M932/DJ Positionieren der Fadenführungen	30
M922/DJ Positionieren der Fadenführungen	30
M952/DJ Positionieren der Fadenführungen	31
Positionieren des Doppelkettenstich- Greiferfadenziehers und der Fadenführungen Einstellen der Fadenmenge vom Doppelkettenstich-Greiferfadenzieher	32
Positionieren des Greiferfadenziehers und der - führungen Einstellen der Fadenmenge vom Greiferfadenzieher	33
Positionieren und Justieren des Einfassers (für M922/DJ)	34
Einstelltabelle	35
Standardnadel	35
Nadelvergleichstabelle	36
Technische Daten für die Unterklassen der Baureihe	36
Skizze des Nähmaschinentisches	37

Copyright	1
Directives	1
1. Introduction	2
2. Avertissements et consignes	3
3. Consignes de sécurité	5
4. Remarques sur chaque opération	7
5. Position des plaques d'avertissement et dispositifs de sécurité sur la machine	13
6. Dispositifs de sécurité	14
Autres notices d'utilisation	16
Montage de la plaque porte-pièce pour la machine	17
Lubrification	18
Huile silicone pour dispositif HR	19
Enfilage	20
Changement d'aiguille	21
Réglage de la tension du fil d'aiguille	22
Escamoter/rabattre la barre presse-tissu	22
Réglage de la pression du pied presseur	22
Réglage du rapport du différentiel	23
Réglage de la longueur de point	23
Remplacement du couteau supérieur	24
Remplacement du couteau inférieur	24
Réglage de la largeur de couture	25
Affûtage des couteaux	25
Nettoyage de la machine	26
Changement d'huile	26
Evacuation de l'huile	26
Remplacement de l'appui du levier du bras du pied presseur (pour M932/DJ • for M922/DJ)	28
Positionnement et réglage du releveur de fil	29
Positionnement des guide-fil Réglage du débit de fil du releveur de fil d'aiguille	29
M932/DJ Positionnement des guide-fil	30
M922/DJ Positionnement des guide-fil	30
M952/DJ Positionnement des guide-fil	31
Positionnement du releveur de fil de boucleur point de chaînette et des guide-fil Réglage du débit de fil du releveur de fil de boucleur point de chaînette	32
Positionnement du releveur de fil de boucleur et des guide-fil de boucleur Réglage du débit de fil du releveur de fil de boucleur	33
Positionnement et réglage du bordeur (pour M922/DJ)	34
Tableau de réglage	35
Aiguille standard	35
Tableau de comparaison des aiguilles	36
Caractéristiques techniques des sous-classes	36
Schéma du plateau de la machine	37

Lesen Sie diese Hinweise **zur eigenen Sicherheit** aufmerksam durch.

Copyright

- Ohne vorherige schriftliche Genehmigung der Pegasus Sewing Machine Mfg. Co., Ltd. sind Reproduktion, Übertragung, Vertrieb oder Übersetzung in andere Sprachen der gesamten Bedienungsanleitung oder Auszügen davon auf Papier oder einem anderen elektronischen Medium nicht zulässig.
- Haftungsausschluß
Der Inhalt dieser Bedienungsanleitung dient lediglich zu Informationszwecken, Änderungen sind jederzeit vorbehalten.
Wir übernehmen keine Haftung für den Inhalt oder eventuelle Fehler bzw. falsche Beschreibungen in dieser Bedienungsanleitung.
- Pegasus Sewing Machine Mfg. Co., Ltd. ist stets bemüht, dieses Produkt zu verbessern und an den neuesten Stand der Technik anzupassen.
Deshalb behalten wir uns das Recht auf Änderung der technischen Daten bzw. des Designs jederzeit vor.
- Diese Bedienungsanleitung ist gültig für alle Modelle und Unterklassen, die im Abschnitt „Technische Daten“ aufgeführt sind.

Richtlinien

Diese Maschine wurde in Übereinstimmung mit den europäischen Bestimmungen der Konformitäts- und Herstellererklärung entwickelt. Es ist verboten, das Maschinenoberteil in Betrieb zu nehmen, bevor die komplette Näheinheit die EU-Direktiven erfüllt. Zusätzlich zu dieser Bedienungsanleitung sollten Sie sich auch streng an die allgemein gültigen, betrieblichen, gesetzlichen und umwelttechnischen Bestimmungen halten.
Beachten Sie auch bitte die regional gültigen Bestimmungen der Berufsgenossenschaften oder anderer Aufsichtsbehörden.

Pour votre propre sécurité, lisez attentivement les instructions.

Copyright

- La reproduction, la transmission, la vente et la traduction en d'autres langues de l'intégralité ou d'extraits de ce mode d'emploi sur papier ou support électronique sont interdites sans l'autorisation écrite de Pegasus Sewing Machine Mfg. Co., Ltd.
- Exclusion de responsabilité Ce mode d'emploi est fourni à titre d'information ; sous réserves de modifications. Nous rejetons toute responsabilité pour son contenu, d'éventuelles erreurs ou mauvaises descriptions.
- Pegasus Sewing Machine Mfg. Co., Ltd. s'attache à améliorer en permanence ce produit et à l'adapter aux nouvelles techniques. C'est pourquoi nous nous réservons le droit de modifier à tout moment ses caractéristiques et son design.
- Ce mode d'emploi est valable pour tous les modèles et sous-classes énumérés dans le chapitre « Caractéristiques techniques ».

Directives

Cette machine a été conçue selon les prescriptions européennes concernant la déclaration de conformité. Il est interdit de mettre la tête de machine en service avant que l'ensemble de l'unité de couture soit conforme aux directives UE.
En plus de ce mode d'emploi, vous êtes tenus de respecter scrupuleusement les prescriptions générales, de service, légales et de protection de l'environnement.
Tenez également compte des directives régionales de la caisse de prévoyance contre les accidents ou d'autres services administratifs.

Lesen Sie diese Hinweise **zur eigenen Sicherheit** aufmerksam durch.

1. Einführung

- Diese Bedienungsanleitung beschreibt den sicheren Umgang mit der Maschine.
- Lesen Sie die Bedienungsanleitung sorgfältig durch und machen Sie sich mit Bedienung sowie Justier- und Wartungsarbeiten vertraut.
- Bei der Bedienung von Industrienähmaschinen besteht stets die Gefahr, mit beweglichen Teilen wie z. B. Nadeln in Berührung zu kommen. Für Ihre Sicherheit ist es daher unumgänglich, dass wir sichere Produkte zur Verfügung stellen, die Sie wiederum ordnungsgemäß unter Beachtung der Sicherheitsvorschriften einsetzen. Einige Sicherheitsvorkehrungen müssen Sie selbst treffen. Daher sollten Sie diese Bedienungsanleitung und die des Motors sorgfältig durchlesen und entsprechende Sicherheitsvorkehrungen für den effizienten Gebrauch der Maschine treffen.

Pour votre propre sécurité, lisez attentivement les instructions.

1. Introduction

- Ce mode d'emploi décrit la façon d'utiliser la machine en toute sécurité.
- Lisez attentivement le mode d'emploi et familiarisez-vous avec la commande de la machine et les opérations de réglage et d'entretien.
- Pendant la commande de machines à coudre industrielles, vous pouvez à tout moment entrer en contact avec des pièces mobiles, comme les aiguilles par exemple. Pour votre sécurité, nous sommes donc obligés de fournir des produits sûrs, que vous devez utiliser en respectant les consignes de sécurité. Certaines mesures de sécurité vous incombent. Vous devez donc lire attentivement ce mode d'emploi et celui du moteur et prendre les mesures de sécurité permettant une utilisation efficace de la machine.

Lesen Sie diese Hinweise **zur eigenen Sicherheit** aufmerksam durch.

Pour votre propre sécurité, lisez attentivement les instructions.

2. Gefahren-, Warn- und Vorsichtshinweise

Um Unfälle zu vermeiden, werden auf unseren Produkten sowie in dieser Anleitung Hinweise (Symbole bzw. Zeichen) benutzt, die das Ausmaß der Gefahr verdeutlichen. Lesen Sie diese aufmerksam durch, und befolgen Sie die Anweisungen.

Die Hinweisaufkleber sollten gut sichtbar angebracht sein.

Bringen Sie neue Aufkleber an, wenn die alten schmutzig sind oder entfernt wurden.

Kontaktieren Sie unser Verkaufsbüro oder unsere Vertretung, wenn neue Hinweisschilder gebraucht werden.

Symbole, Zeichen und Signalwörter, welche die Aufmerksamkeit des Bedieners auf gewisse Punkte lenken sollen.

2. Avertissements et consignes




Pour éviter les accidents, nous utilisons sur nos produits et dans ce mode d'emploi des symboles et signes indiquant l'ampleur du danger. Prenez-en attentivement connaissance et respectez les indications.

Les autocollants de consignes doivent être placés bien en vue.

Remplacez les autocollants quand ceux-ci sont illisibles ou détériorés.

Contactez notre bureau de vente ou notre représentant si vous avez besoin de nouvelles plaquettes indicatrices.

Symboles, signes et mots devant éveiller l'attention de l'opérateur sur certains points.

 GEFAHR DANGER	Bei unmittelbarer Lebensgefahr bzw. Verletzungsgefahr der Gliedmaßen.	Danger direct de mort ou de blessure des membres.
 WARNUNG ATTENTION	Bei potentieller Lebensgefahr bzw. Verletzungsgefahr der Gliedmaßen.	Danger potentiel de mort ou de blessure des membres.
 VORSICHT AVERTISSEMENT	Weist auf mögliche Gefahren hin, die zu Verletzungen oder Schäden führen können.	Indique les dangers potentiels qui peuvent entraîner des blessures ou des dommages.

Symbole und Meldungen

Symboles et messages

	Es ist sicherzustellen, dass Anleitungen bei Bedienung der Maschine bzw. Einrichtung stets befolgt werden.	S'assurer du respect permanent des instructions de service pendant l'utilisation de la machine et du dispositif.
	Bei unsachgemäßer Verwendung der Maschine bzw. der Einrichtung besteht die Gefahr eines Stromschlages.	Une utilisation inconvenable de la machine ou du dispositif expose l'opérateur à un risque de décharge électrique.
	Bei unsachgemäßer Verwendung der Maschine bzw. der Einrichtung besteht Verletzungsgefahr für Hände und/oder Finger.	Une utilisation inconvenable de la machine ou du dispositif expose l'opérateur à un risque de blessure des mains et/ou des doigts.
	Bei unsachgemäßer Verwendung der Maschine bzw. der Einrichtung besteht die Gefahr, dass sich Hände und/oder Finger darin verfangen.	Une utilisation inconvenable de la machine ou du dispositif expose l'opérateur à un risque de coincement des mains et/ou des doigts.
	Verbrennungsgefahr durch hohe Temperaturen.	Risque de brûlure par des températures élevées.
	Die unsachgemäße Verwendung der Maschine bzw. der Einrichtung kann zu einem Brand führen.	Une utilisation inconvenable de la machine ou du dispositif peut provoquer un incendie.
	Strengstens verboten.	Strictement interdit.
	Bei Kontroll-, Wartungs- oder Reparaturarbeiten an Maschine oder Einrichtung sowie bei Gewitter ist die Maschine auszustecken oder die allgemeine Stromversorgung zu unterbrechen.	Avant tous travaux de contrôle, d'entretien ou de réparation de la machine ou du dispositif, ainsi qu'en cas d'orage, débrancher la machine ou couper l'alimentation électrique.
	Es ist sicherzustellen, dass Maschine und Einrichtung richtig geerdet sind.	S'assurer que la machine et el dispositif sont correctement mis à la terre.
	Vor Gebrauch sorgfältig lesen. Zum Nachschlagen aufbewahren.	À lire attentivement avant utilisation. À conserver.
	Zeigt die normale Drehrichtung des Handrads an.	Indique le sens de rotation normal du volant

3. Sicherheitshinweise

- Träger von Herzschrittmachern dürfen die Maschine erst nach Erlaubnis von einem Facharzt bedienen.

① Einsatzgebiete, Verwendungszweck


Dieses Produkt findet Verwendung in Maschinen, die in der Nähindustrie, speziell beim Nähen von Bekleidung, eingesetzt werden.

Unsere Industrienähmaschinen werden mit dem Ziel entwickelt, eine Steigerung der Qualität und/oder der Produktivität in der Nähindustrie ermöglichen.

Setzen Sie unsere Maschinen demzufolge ausschließlich für den o. g. bestimmungsgemäßen Gebrauch ein.


GEFAHR

Stromschlag

1.  Zur Vorbeugung von Stromschlägen öffnen Sie nie die Steuerung. Die Berührung von Flächen unter Hochspannung kann zu ernsthaften Verletzungen und sogar Verletzungen mit Todesfolge führen.

② Umgebungsbedingungen

Die Umgebung, in der unsere Industrienähmaschinen eingesetzt werden, kann Lebensdauer, Leistung und/oder Sicherheit unserer Maschinen maßgeblich beeinflussen.

-  Aus Sicherheitsgründen verwenden Sie die Maschine nie unter folgenden Bedingungen.

1. Setzen Sie die Maschine nicht in der Nähe von geräuschvollem Gerät wie z. B. Hochfrequenz-Schweißgeräten ein.
2. Stellen Sie sicher, dass sich in unmittelbarer Nähe des Aufbewahrungs- bzw. Einsatzortes der Maschine keine Chemikalien befinden und dass die Luft frei von chemischen Dämpfen ist.
3. Verwenden Sie die Maschine und/oder Einrichtung nicht im Freien und setzen Sie sie keiner direkten Sonneneinstrahlung aus.
4. Verwenden Sie die Maschine und/oder Einrichtung nicht bei einer Umgebungstemperatur von unter 5° C oder über 35° C.
5. Benutzen Sie die Maschine und/oder die Vorrichtung nie bei einer Raumfeuchtigkeit unter 35% oder über 85%.
6. Verwenden Sie die Maschine nicht bei Spannungsschwankungen von mehr als 10 % der Nennspannung.
7. Benutzen Sie die Maschine nicht an Orten, an denen die angegebene Versorgungsspannung für den Steuerungsmotor nicht gewährleistet ist.
8. Die Einrichtung darf nicht an Orten verwendet werden, wo die für die Einrichtung vorgeschriebene Luftversorgung nicht richtig verfügbar ist!
9. Maschine darf nicht mit Wasser in Berührung kommen.
10. Nicht zu verwenden in explosionsgefährdeten Bereichen.

3. Consignes de sécurité

- Les personnes porteuses de stimulateurs cardiaques ne doivent pas utiliser la machine sans l'autorisation d'un médecin spécialisé.


① Domaines d'utilisation, applications

Ce produit est utilisé dans des machines employées dans l'industrie de la couture, en particulier pour la couture de vêtements.

Nos machines à coudre industrielles sont conçues dans le but de permettre une augmentation de la qualité et/ou de la productivité dans l'industrie de la couture. Utilisez uniquement nos machines conformément aux prescriptions citées ci-dessus.


DANGER

Choc électrique

1.  Afin d'éviter tout risque d'électrocution, n'ouvrez jamais la commande. Tout contact avec des surfaces sous haute tension peut provoquer des blessures graves, voire mortelles.

② Conditions d'environnement

L'environnement dans lequel nos machines à coudre industrielles sont utilisées peut influencer considérablement leur durée de vie, leurs performances et/ou leur sécurité.

-  Pour des raisons de sécurité, n'utilisez jamais la machine dans les conditions suivantes.

1. N'utilisez pas la machine à proximité d'un appareil bruyant, comme par exemple un appareil de soudage à haute fréquence.
2. Assurez-vous de l'absence de produits chimiques à proximité du lieu de stockage ou d'utilisation de la machine, et de l'absence de vapeurs chimiques dans l'air.
3. Ne jamais utiliser la machine et/ou le dispositif à l'extérieur et ne pas l'exposer directement au soleil.
4. Ne jamais utiliser la machine et/ou le dispositif lorsque la température ambiante est inférieure à 5° C ou supérieure à 35° C.
5. N'utilisez jamais la machine et/ou le dispositif lorsque l'humidité ambiante est inférieure à 35 % ou supérieure à 85 %.
6. N'utilisez pas la machine en cas de fluctuations de tension supérieures à 10 % de la tension nominale.
7. N'utilisez pas la machine si la tension d'alimentation prescrite pour le moteur de commande n'est pas garantie à l'endroit prévu.
8. Ne pas utiliser le dispositif si l'alimentation pneumatique prescrite n'est pas disponible sur place.
9. La machine ne doit pas entrer en contact avec de l'eau.
10. Ne pas utiliser dans des zones à risque d'explosion.

③ Sicherheitsvorkehrungen



(1) Sicherheitsvorkehrungen bei der Durchführung von Wartungsarbeiten an der Maschine.

- Schalten Sie die Maschine bei der Durchführung von Wartungsarbeiten wie Kontrolle, Reparatur und Reinigung stets aus und ziehen Sie das Netzkabel heraus, damit die Maschine bei versehentlichem Druck auf das Fußpedal nicht anlaufen kann. Wenn Sie Arbeiten durchführen, bei denen die Maschine eingeschaltet sein muss, sollten Sie mit äußerster Vorsicht vorgehen, um Unfällen durch unerwartetes Anlaufen der Maschine bzw. Fehlbedienung zu vermeiden.



● Schalten Sie die Maschine stets aus und ziehen Sie das Netzkabel heraus, bevor Sie mit folgenden Arbeiten beginnen:

- Aufstellen der Nähmaschine
- Schmieren
- Silikonöl für HR-Vorrichtung
- Montage der Elemente
- Anschluß der elektrischen Leitungen
- Einfädeln
- Nadelwechsel
- Heraus-/Einklappen der Presserfußstange
- Stichlängeneinstellung
- Austausch und Einstellen des Messers
- Reinigen der Maschine
- Ölwechsel
- Auswechseln der Hebelstütze des Presserfußes
- Einstellen des Nadelfadengebers
- Einstellen des Fadengebers
- Positionieren und Justieren des Einfassers
- Einsetzen des Bandes in den Einfasser
- Einstellung des Pedaldrucks

- Tägliche Wartungsarbeiten und Reparaturen der Maschine sind nur von qualifiziertem Fachpersonal vorzunehmen.



● Nehmen Sie keine eigenmächtigen Umbauten an der Maschine vor!

- ※ Bei Umbauwünschen wenden Sie sich an Ihren Pegasus-Händler oder eine Pegasus-Niederlassung.



(2) Vor Inbetriebnahme der Maschine

- Kontrollieren Sie das Maschinenoberteil täglich vor jeder Inbetriebnahme auf eventuelle Beschädigungen oder Mängel. Sollten Sie Mängel feststellen, führen Sie sofort die Reparatur durch oder ergreifen Sie die dazu notwendigen Schritte.

③ Consignes de sécurité



(1) Mesures de sécurité pendant l'exécution d'opérations d'entretien sur la machine

- Avant d'effectuer des opérations d'entretien, comme des contrôles, réparations et le nettoyage, mettez toujours la machine hors service et débranchez-la afin d'éviter tout risque de démarrage en cas de pression involontaire sur la pédale. Afin d'éviter tout risque de démarrage intempestif de la machine ou toute mauvaise manipulation pendant les opérations pour lesquelles la machine doit être en service, restez toujours d'une extrême vigilance.



● Avant de commencer les opérations suivantes, mettez toujours la machine hors service et débranchez-la :

- Installation de la machine à coudre
- Lubrification
- Huile silicone pour dispositif HR
- Mise en place des différents Composants
- Raccordement des câbles électriques
- Enfilage
- Changement d'aiguille
- Escamoter/rabattre la barre presse-tissu
- Réglage de la longueur de point
- Remplacement et réglage du couteau
- Nettoyage de la machine
- Changement d'huile
- Remplacement de l'appui du levier du bras du pied presseur
- Réglage du régulateur de fil de l'aiguille
- Réglage du régulateur de fil
- Positionnement et réglage du bordeur
- Insertion de la bande dans le bordeur
- Réglage de la pression de la pédale

- Les opérations d'entretien quotidiennes et réparations de la machine doivent impérativement être effectuées par un personnel qualifié.



● Ne procédez à aucune transformation de la machine !

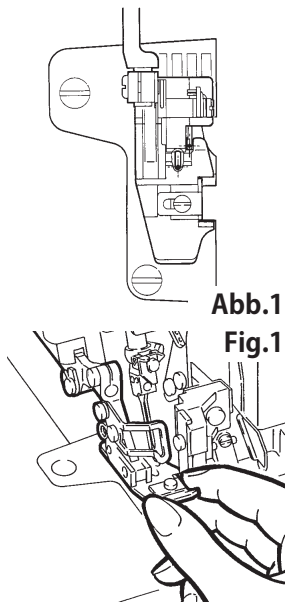
- ※ Pour toute transformation de la machine, adressez-vous à votre revendeur Pegasus ou à une succursale Pegasus.



(2) Avant la mise en service de la machine

- Avant chaque mise en service de la machine, vérifiez l'absence de dommages ou défauts. Si vous constatez des défauts, réparez-les immédiatement ou prenez les mesures nécessaires.

- Kontrollieren Sie den Nadelhalter auf festen Sitz.
※ Vorsicht an der Nadelspitze!
- Stellen Sie vor dem Starten der Maschine sicher, dass der Presserfuß richtig positioniert ist. Drehen Sie dazu das Handrad langsam von Hand, um zu sehen, ob die Nadelspitze mittig in das Stichloch im Presserfuß einsteht.
- Kontrollieren Sie den Presserfuß auf festen Sitz. Lüften Sie dazu den Presserfuß mit dem Presserfußlüfter und versuchen Sie, ihn nach vorne und hinten bzw. nach links und rechts zu schieben.
- Zur Vermeidung von Unfällen sollte immer sichergestellt werden, dass die Sicherheitsabdeckungen und die Sicherheitsführungen richtig und fest angebracht sind. Auf keinen Fall die Sicherheitsabdeckungen und die Sicherheitsführungen entfernen.



- Vérifiez la bonne fixation du pince-aiguille.
※ Attention à la pointe de l'aiguille !
- Avant de faire démarrer la machine, assurez-vous que le pied presseur est bien positionné : tournez le volant lentement à la main pour vérifier que la pointe de l'aiguille pique au milieu du trou d'aiguille dans le pied presseur.
- Vérifiez la bonne fixation du pied presseur en le relevant à l'aide du relève-pied et en essayant de le décaler vers l'avant, l'arrière et sur les côtés.
- Pour éviter des accidents, s'assurer toujours que les couvercles de sécurité et les protecteurs de sécurité sont correctement fixés. Ne jamais retirer les couvercles de sécurité et les protecteurs de sécurité.



(3) Schulung

Diese Maschine ist vorgesehen für den Gebrauch durch qualifizierte Bediener oder Aufseher in der Nähindustrie.

- Um Unfällen vorzubeugen, müssen Bedien- sowie Service-/Wartungspersonal erforderliche Kenntnisse und entsprechende Fähigkeiten hinsichtlich der sicheren Bedienung besitzen. Daher ist der Betreiber verpflichtet, entsprechende Schulungen für das Personal durchzuführen.



(3) Formation

Cette machine est destinée à être utilisée par des opérateurs ou des superviseurs qualifiés dans l'industrie de la couture.

- Afin d'éviter les accidents, les opérateurs et le personnel d'entretien et de réparation doivent posséder les connaissances et les capacités nécessaires à une utilisation sûre. L'exploitant est donc en devoir de former son personnel en conséquence.

Lesen Sie diese Hinweise **zur eigenen Sicherheit** aufmerksam durch.

Pour votre propre sécurité, lisez attentivement les instructions.

4. Hinweise zu den einzelnen Vorgehensschritten

4. Remarques sur chaque opération



VORSICHT

① Auspacken

1. Bei Auslieferung ist die Maschine in einen Karton verpackt. Entpacken Sie den Karton Stück für Stück und stellen Sie dabei anhand der Aufschrift wie z. B. des Logos sicher, dass die Maschine nicht auf dem Kopf steht.
2. Halten Sie die Maschine beim Entpacken auf keinen Fall an Nadel- bzw. Fadenführungen fest, da dies zu Verletzungen bzw. Beschädigungen der Maschine führen könnte.
3. Heben Sie die Maschine vorsichtig aus dem Karton und beachten Sie dabei den Schwerpunkt der Maschine.
4. Bewahren Sie den Karton und die Verpackungsmaterialien sorgfältig auf, damit Sie die Maschine bei einem eventuellen weiteren Transport wieder ordnungsgemäß verpacken können.

Entsorgung der Verpackung

- Das Verpackungsmaterial der Maschine besteht aus Holz, Papier, Karton, LDPE und geschäumtem Polystyrol. Die ordnungsgemäße Entsorgung dieser Verpackungsmaterialien obliegt dem Kunden.
LDPE = Polyethylene mit geringer Dichte



AVERTISSEMENT

① Déballage

1. La machine est livrée emballée dans un carton. Déballez le carton étape par étape en vous assurant que la machine n'est pas posée à l'envers, en vous référant par exemple à l'inscription ou au logo sur le carton.
2. En la déballant, ne tenez jamais la machine par l'aiguille ou les guide-fils. Vous risqueriez de vous blesser et d'endommager la machine.
3. Soulevez avec précaution la machine pour la sortir du carton, en tenant compte de son centre de gravité.
4. Conservez le carton et le matériel d'emballage afin de pouvoir remballer correctement la machine pour un éventuel transport ultérieur.

Élimination de l'emballage

- Le matériau d'emballage de la machine consiste en bois, papier, carton LDPE et polystyrène moussé. L'élimination correcte de ces matériaux d'emballage incombe au client.
LDPE = Polystyrène avec densité facile

Entsorgung der Maschine

1. Die ordnungsgemäße Entsorgung der Maschine obliegt dem Kunden.
 2. Die Maschine besteht aus Stahl, Aluminium, Messing und diversen Kunststoffen.
 3. Die Maschine ist gemäß den vor Ort gültigen Umweltbestimmungen zu entsorgen. Gegebenenfalls ist ein Fachmann zu Rate zu ziehen.
- ※ Mit Schmierstoffen verunreinigte Teile sollten gemäß den vor Ort gültigen Umweltbestimmungen getrennt entsorgt werden.

Transport innerhalb des Kundengeländes

- Der Hersteller übernimmt keine Haftung für den Transport innerhalb des Kundengeländes. Die Maschine sollte stehend transportiert und nicht zu Boden fallen gelassen werden.

WARNUNG

② Transport

1. Bei der Montage am Maschinentisch oder beim Aufladen auf einen Handwagen sollte die Maschine von mehr als zwei Personen gehoben werden. Verwenden Sie für den Transport stets einen Handwagen.

2. Zum Tragen der Maschine halten Sie diese mit der rechten Hand an der Maschinenriemenscheibe und mit der linken Hand an der Nähfußstange.

- ⊘ Zum Tragen der Nähmaschine halten Sie diese nie am Freiarmdeckel und an der Steuerungsabdeckung. Andernfalls können sich Unfälle und sogar Verletzungen mit Todesfolge während des Transports ereignen.

Entfernen Sie vorher mögliche Ölreste an der Maschine bzw. Ihren Händen, damit Ihnen die Maschine nicht aus den Händen gleiten kann.

3. Vermeiden Sie eine übermäßige Stoßbelastung bzw. Erschütterung beim Transport mit dem Handwagen oder bei der Montage der Maschine am Tisch. Sonst besteht die Gefahr, dass die Maschine zu Boden fällt.
4. Entfernen Sie Ölrückstände von der Maschine, bevor Sie sie für einen weiteren Transport erneut verpacken. Sonst könnte Ihnen die Maschine aus den Händen gleiten oder der Boden des Kartons könnte beim Transport durchbrechen.

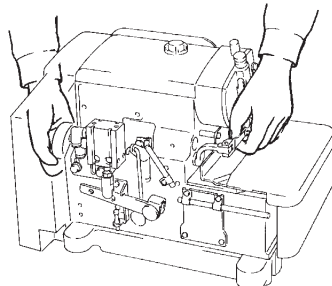
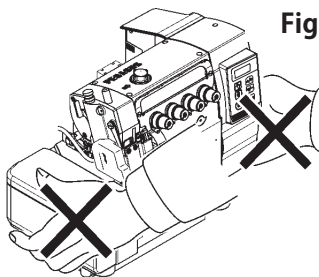


Abb.2
Fig.2



Elimination de la machine

1. L'élimination correcte de la machine incombe au client.
 2. La machine se compose d'acier, d'aluminium, de laiton et de diverses matières plastiques.
 3. Eliminer la machine conformément aux prescriptions locales concernant le respect de l'environnement. Au besoin, demander conseil à un spécialiste.
- ※ Les pièces enduites de lubrifiant doivent être éliminées conformément aux prescriptions locales concernant le respect de l'environnement.

Transport sur le terrain du client

- Le fabricant décline toute responsabilité pour le transport sur le terrain du client. La machine doit être transportée en position verticale. Ne pas la laisser tomber sur le sol.

ATTENTION

② Transport

1. Pour son montage sur le plateau ou son chargement sur une charrette, la machine doit toujours être soulevée par plus de deux personnes. Pour son transport, utilisez toujours une charrette à bras.

2. Pour porter la machine, tenez-la de la main droite par la poulie d'entraînement et de la main gauche par la barre du pied presseur.

- ⊘ Pour porter la machine à coudre, ne la tenez jamais par le couvercle du bras libre et par le couvercle de la commande. Cela pourrait provoquer des accidents ou des blessures mortelles pendant le transport.

Eliminez auparavant les éventuels traces d'huile sur la machine et sur vos mains pour que la machine ne puisse pas vous échapper des mains.

3. Pendant le transport avec la charrette à bras et pendant le montage de la machine sur le plateau, évitez les chocs et les secousses, qui pourraient faire tomber la machine.
4. Avant de remballer la machine pour la transporter à nouveau, éliminez les traces d'huile qu'elle présente, sinon elle pourrait vous glisser des mains ou le fond du carton pourrait se déchirer pendant le transport.

VORSICHT





③ Aufstellung, Rüsten

Maschinentisch

1. Verwenden Sie einen Tisch (Tischplatte, Metallgestell), der stabil genug für die Maschine ist und bei laufender Maschine vibrationsbeständig ist.
2. Stellen Sie den Tisch an einem geeigneten Platz mit guten Lichtverhältnissen auf. Bei unzureichender Beleuchtung sollten Sie entsprechende Maßnahmen zur Verbesserung ergreifen.
3. Befestigen Sie eine rutschfeste Auflage auf dem Fußpedal, damit der Bediener beim Betätigen des Pedals nicht abrutschen kann.
4. Passen Sie die Höhe des Tisches an die Arbeitshaltung des Bedieners an.


WARNUNG

Kabel

1.  Schalten Sie zum Anschließen der Kabel sowohl Maschine als auch Motor aus und überprüfen Sie alle Anschlüsse auf guten Sitz.
2.  Vor Anschließen der Kabel zwischen Steuerung und Motor vergewissern Sie sich, dass die Energiezufuhr unterbrochen ist und überprüfen Sie den sicheren Sitz eines jeden Steckers.
3. Vermeiden Sie während des Betriebs der Maschine übermäßige Zugbelastungen an den Kabeln.
4.  Biegen Sie die Kabel nicht zu stark.
5. Zwischen beweglichen Teilen wie z. B. Handrad oder Keilriemen und den Kabeln sollte ein Mindestabstand von 25 mm gewahrt werden.
6. Sichern Sie jedes Kabel mit einer Abdeckung oder verändern Sie ggf. seine Position.
7.  Verwenden Sie zum Befestigen der Kabel nie Heftklammern. Dies könnte zu einem Kurzschluß bzw. einem Brand führen.

VORSICHT

Anschließen der Druckluftleitungen

1.  Stets zuerst die Stromversorgung unterbrechen und anschließend die Druckluftleitungen an die Verbindungsstücke anschließen. Es müssen alle Druckluftleitungen verbunden sein, bevor diese an die Luftquelle angeschlossen werden.
2. Bei Anschluß der Druckluftleitungen an die Verbindungsstücke ist darauf zu achten, daß die Verbindungsstücke ausreichend weit in die Schläuche eingeschoben und gut befestigt werden.
3. Während des Betriebs der Einrichtung sollten keine übermäßigen Kräfte auf die Druckluftleitungen ausgeübt werden.

AVERTISSEMENT





③ Installation, préparation

Table de la machine

1. Utilisez une table (plateau, bâti métallique) assez solide pour la machine et résistant aux vibrations dues au fonctionnement de la machine.
2. Posez la machine à un endroit approprié et bien éclairé. En cas d'éclairage insuffisant, prenez les mesures nécessaires pour l'améliorer.
3. Fixez un revêtement anti-dérapant sur la pédale pour empêcher l'opératrice de glisser à l'actionnement de la pédale.
4. Adaptez la hauteur de la table à la position de travail de l'opératrice.


ATTENTION



Câbles

1.  Avant de brancher les câbles, mettez la machine et les moteurs hors service et assurez-vous que tous les câbles sont bien fixés.
2.  Avant de raccorder les câbles entre la commande et le moteur, vérifiez que l'alimentation électrique est coupée et que tous les connecteurs sont correctement branchés.
3. Pendant le fonctionnement de la machine, éviter les tractions excessives sur les câbles.
4.  Ne pliez pas trop les câbles.
5. Les pièces mobiles, comme par exemple le volant ou la courroie, doivent être distantes de minimum 25 mm des câbles.
6. Recouvrez chaque câble d'un cache ou modifiez sa position.
7.  N'utilisez jamais d'agrafes pour fixer les câbles. Elles pourraient provoquer un court-circuit et un incendie.

AVERTISSEMENT





Branchement des conduites d'air comprimé

1.  Toujours commencer par couper l'alimentation électrique, puis brancher les conduites d'air comprimé aux raccords. Brancher toutes les conduites d'air comprimé avant de les raccorder à la source d'air.
2. Enfoncer les conduites d'air comprimé assez loin sur les raccords et s'assurer qu'elles sont bien stables.
3. Ne pas soumettre les conduites d'air comprimé à de fortes contraintes pendant le fonctionnement du dispositif.

- 4.  Die Druckluftleitungen nicht zu stark biegen.
- 5. Die Druckluftleitungen sind an geschützten Stellen anzubringen und/oder durch die Abdeckungen zu schützen.
- 6.  Die Druckluftleitungen dürfen nicht mit Heftklammern befestigt werden, da dies zu Schäden führen kann.


WARNUNG

Kabel anschließen

1.  Beim Anschließen des Netzkabels muss die Stromversorgung unterbrochen sein und der Stecker aus der Steckdose gezogen sein.
2.  Überprüfen Sie die Spannungsbezeichnung, um sicherzustellen, dass das Netzkabel für Ihre Netzspannung geeignet ist. Die Verwendung eines falschen Kabels kann zur Beschädigung von Teilen und/oder zu Bränden führen.
3. Sorgen Sie dafür, dass beim Betrieb der Vorrichtung keine zusätzliche Kraft auf die Kabel ausgeübt wird.
4.  Biegen Sie die Kabel nicht zu stark.
5. Überprüfen Sie, dass das Kabel wenigstens 25 mm vom sich bewegenden Teil der Maschine und/oder der Einrichtung entfernt ist, wenn Sie das Kabel anschließen.
6. Falls erforderlich, schützen Sie die Kabel, indem Sie diese sicher positionieren und/oder die Abdeckung verwenden.
7.  Verwenden Sie zum Befestigen der Kabel keine Kabelklammern, da diese die Kabel beschädigen könnten.

VORSICHT



Erdung

1. Schließen Sie die Erdleiter des Nähmaschinensystems an die Erdungsstelle an. Schließen Sie nicht den Erdleiter einer Einrichtung an den einer anderen Einrichtung an.
2.  Schließen Sie die Erdleiter fest an die angegebenen Erdungspunkte am Maschinenkopf an.

WARNUNG





④ Umgang mit Maschinenöl

1. Starten Sie die Maschine auf keinen Fall, wenn sich kein Öl im Ölbehälter befindet.
Verwenden Sie das von Pegasus empfohlene „HIGH SPEED SEWING MACHINE OIL“ (ISO VG22).
 2. Berührung mit den Augen vermeiden, da Maschinenöl die Augen reizt. Sie vermeiden den Kontakt mit den Augen, wenn Sie eine Schutzbrille tragen.
- ※ Bei der Berührung mit den Augen sofort 15 Minuten lang mit klarem Wasser spülen und einen Arzt aufsuchen.
3. Vermeiden Sie den Kontakt mit der Haut. Waschen Sie betroffene Stellen gründlich mit Wasser und Seife.

- 4.  Ne pas plier les conduites d'air comprimé.
- 5. Placer les conduites d'air comprimé à des endroits protégés et/ou les recouvrir.
- 6.  Ne pas fixer les conduites d'air comprimé à l'aide d'agrafes, à cause du grand risque d'endommagement.


ATTENTION

Connexion des câbles

1.  Avant de connecter les câbles électriques, éteindre la machine et la débrancher en retirant la prise du réseau.
2.  S'assurer que la tension du réseau local correspond à celle du câble du relais. L'utilisation de câbles non adaptés à la tension pourrait endommager la machine ou provoquer des incendies.
3. Protéger les câbles de toute contrainte extérieure pendant l'utilisation du dispositif.
4.  Ne pas trop plier les câbles.
5. En le connectant, s'assurer que le câble soit distancé d'au moins 25 mm de toute partie mobile de la machine ou du dispositif.
6. Si nécessaire, protéger les câbles en les posant dans des endroits non dangereux et/ou en utilisant le cache.
7.  Pour éviter tout accident ou endommagement, ne pas utiliser de pince-câble.

AVERTISSEMENT


Mise à la terre

1. Brancher chaque fil de mise à la terre de l'unité de couture à la borne de terre. Ne pas connecter le fil de mise à la terre d'un dispositif à celui d'un autre dispositif.
2.  Connecter les fils de mise à la terre de façon sûre aux points de mise à la terre indiqués sur la tête de machine.

ATTENTION

④ Maniement de l'huile pour machines



1. Ne faites en aucun cas démarrer la machine quand le réservoir d'huile est vide.
Utilisez la « HIGH SPEED SEWING MACHINE OIL » (ISO VG22) recommandée par Pegasus.
 2. Éviter tout contact avec les yeux, car l'huile de machine est irritante. Afin d'éviter tout contact avec les yeux, porter des lunettes de protection.
- ※ En cas de contact de l'huile avec les yeux, rincer immédiatement à l'eau claire pendant 15 minutes et consulter un médecin.
3. Évitez le contact avec la peau. Lavez les endroits souillés à l'eau et au savon.

4.  Maschinenöl auf keinen Fall schlucken!
5. Bewahren Sie Maschinenöl unzugänglich für Kinder auf.
- ※ Falls Ihre Kinder versehentlich Maschinenöl geschluckt haben, führen Sie kein künstliches Erbrechen herbei, sondern suchen Sie unverzüglich einen Arzt auf.
6. Entsorgen Sie Altöl und/oder Ölbehälter gemäß den gesetzlichen Bestimmungen. Sollten Sie weitere Fragen zur Entsorgung von Altöl haben, wenden Sie sich bitte an Ihren Händler.
7. Bewahren Sie den Ölbehälter nach dem Öffnen an einem dunklen Ort ohne direkte Sonneneinstrahlung auf und verschließen Sie ihn gut, damit das Öl vor Staub und Flüssigkeit geschützt ist.

WARNUNG

⑤ Vor Inbetriebnahme der Maschine

Maschinentisch

1. Führen Sie vor dem Einschalten der Maschine eine Sichtprüfung der Kabel und Stecker durch. Überprüfen Sie hierzu, ob Kabel beschädigt, lose oder gelockert sind.
2.  Achten Sie darauf, dass sich Ihre Hände nicht im Bereich der Nadel bzw. des Handrads befinden, wenn Sie die Maschine einschalten.
3. Schalten Sie die Maschine vor der ersten Inbetriebnahme ein und überprüfen Sie die Drehrichtung des Handrads. Das Handrad sollte sich vom Handrad aus gesehen im Uhrzeigersinn drehen.
4. Die Maschine darf nur von gut geschultem Personal benutzt werden, das diese Sicherheitshinweise und die Bedienungsanleitung aufmerksam gelesen hat.
5.  Lesen Sie den Punkt 2 „Warnhinweise“ sorgfältig durch und sorgen Sie gegebenenfalls für entsprechende Sicherheitsunterweisungen des Bedienpersonals.
6. Lassen Sie die Maschine im ersten Monat nach Inbetriebnahme höchstens auf 3/4 der Leistungskapazität laufen.

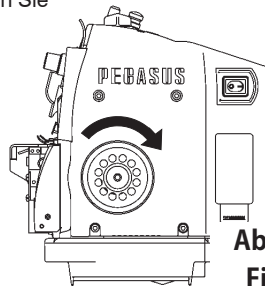







Abb.3
Fig.3

WARNUNG

⑥ Sicherheitsvorkehrungen für den Betrieb



1.  Benutzen Sie die Maschine nicht ohne Sicherheitsvorrichtungen wie Nadelbruchschuttschild, Fingerabweiser und Riemenschutz, etc.
2.  Halten Sie Ihre Hände und/oder Körperteile vom Presserfuß fern. Der Bereich um den Presserfuß ist während des Nähens sehr gefährlich.
3.  Bringen Sie Ihre Hände bei laufender Maschine nicht unter die Nadel.
4.  Zur Vermeidung von Unfällen sollten Sie Finger, Haar und Kleidung fern von Handrad, Nadelfadenzieher und Nadelstange halten. Lassen Sie darüber hinaus keine Gegenstände wie Scheren, Pinzetten, Werkzeuge, etc. in diesen Bereichen liegen.

4.  Ne jamais avaler l'huile de machine !
5. Conservez l'huile de machine hors de portée des enfants.
- ※ Si vos enfants ont avalé de l'huile de machine, ne provoquez pas de vomissement mais consultez immédiatement un médecin.
6. Éliminez l'huile usée et/ou le récipient selon les prescriptions légales. En cas de questions sur l'élimination de l'huile usée, adressez-vous à votre revendeur.
7. Après ouverture, fermez correctement le récipient d'huile afin de protéger l'huile contre la poussière et l'humidité, et conservez-le dans un endroit sombre, non exposé aux rayons du soleil.

ATTENTION





⑤ Avant la mise en service de la machine




Table de la machine




1. Avant la mise en marche de la machine, vérifiez le bon état des câbles et le branchement des connecteurs.
2.  Au moment de mettre la machine en service, veillez à ne pas laisser vos mains dans la zone de l'aiguille ou du volant.
3. Avant la première mise en service, mettez la machine en marche et contrôlez le sens de rotation du volant. Vu de face, celui-ci doit tourner dans le sens des aiguilles d'une montre.
4. La machine doit exclusivement être utilisée par un personnel correctement formé et ayant attentivement lu ces consignes de sécurité et le mode d'emploi.
5.  Lisez attentivement le point 2 « Avertissements » et informez le personnel opérateur sur les consignes de sécurité nécessaires.
6. Pendant le premier mois suivant sa mise en service, ne faites tourner la machine qu'aux 3/4 de sa capacité maximum.

ATTENTION

⑥ Mesures de sécurité concernant le fonctionnement


1.  N'utilisez jamais la machine sans dispositifs de sécurité, comme la Écran de protection contre le casse d'aiguille, le Dispositif limitant l'accès à l'aiguille, le gardecourroie, etc.
2.  N'approchez pas les doigts et/ou les mains du pied presseur. La zone située autour du pied presseur est très dangereuse pendant la couture.
3.  Ne placez jamais vos mains sous l'aiguille quand la machine est en marche.
4.  Pour éviter les accidents, n'approchez jamais vos doigts, cheveux ou vêtements du volant, du releveur de fil et de la barre à aiguille. Ne laissez jamais d'objets (ciseaux, pincettes, outils, etc.) à proximité de ces éléments.

5.  Lassen Sie keine Werkzeuge oder unnötige Gegenstände in der Nähe der Vorrichtung liegen.
6. Schalten Sie die Maschine aus, wenn Sie sich nicht benutzen oder den Arbeitsplatz verlassen.
7. Schalten Sie die Maschine bei Stromausfall aus.
8. Tragen Sie während des Betriebs keine Kleidung, die sich in der Maschine verfangen könnte.
9. Tragen Sie bei Bedienung der Vorrichtung keine Oberbekleidung, die sich in der Vorrichtung verfangen kann.
10.  Lassen Sie während des Betriebs keine Werkzeuge oder andere nicht benötigte Gegenstände auf dem Tisch liegen.
11.  Äußerste Vorsicht ist bei den Messerschneiden geboten, damit Sie sich nicht die Hände und/oder Finger verletzen!
12. Als Sicherheitsmaßnahme sollten die Anwender den entsprechenden Gehörschutz tragen, wenn der Geräuschpegel der Umgebung „über 75 db und unter 80 db“ liegt. Wenn der Geräuschpegel der Umgebung „über 80 db“ liegt, müssen zusätzliche Sicherheitshinweise für die Anwender angebracht werden, damit sie Gehörschutz tragen.
13. Zur Unfallverhütung überprüfen Sie immer, ob die Sicherheitsabdeckung richtig gesichert ist.
14. Wenn Probleme auftauchen, halten Sie die Maschine an und unterbrechen Sie die Energiezufuhr. Prüfen, reparieren und / oder führen Sie alle notwendigen Arbeitsschritte sofort aus.

5.  Ne laissez aucun outil ou objet inutile traîner à proximité de l'appareil.
6. Mettez la machine hors service quand vous ne l'utilisez pas et avant de quitter le poste de travail.
7. Mettez la machine hors service en cas de panne de courant.
8. Ne portez pas de vêtements larges pouvant se prendre dans la machine pendant son fonctionnement.
9. Quand vous utilisez l'appareil, ne portez pas de vêtements susceptibles de se prendre dans l'appareil.
10.  Pendant le fonctionnement de la machine, ne laissez pas d'outils ou autres objets sur la table.
11.  Faire très attention aux lames de couteaux pour éviter toute blessure des mains et/ou des doigts.
12. Par mesure de sécurité, il est conseillé aux utilisateurs de porter le casque antibruit correspondant si le niveau sonore ambiant est compris entre 75 dB et 80 dB. Si le niveau sonore ambiant est supérieur à 80 dB, des consignes de sécurité supplémentaires doivent être affichées afin d'obliger les utilisateurs à porter le casque antibruit.
13. Afin d'éviter tout accident, vérifiez toujours si le couvercle de sécurité est bien fixé.
14. En cas de problèmes, arrêtez la machine et coupez l'alimentation électrique. Vérifiez, réparez et/ou réalisez immédiatement toutes les opérations nécessaires.


VORSICHT

⑦ Wartung, Kontrolle, Reparaturen

1. Wartungs-, Kontroll- und Reparaturarbeiten der Maschine dürfen ausschließlich von qualifiziertem Personal vorgenommen werden, das diese Sicherheitshinweise und die Bedienungsanleitung sorgfältig gelesen hat.
2.  Sollte es nötig sein, die Maschine für Wartungs-, Kontroll- oder Reparaturarbeiten nach hinten umzulegen, so sollten Sie die Maschine stets ausschalten und ausstecken. Überprüfen Sie anschließend durch Betätigen des Fußpedals, dass die Maschine nicht anläuft, bevor Sie wie irgendwelchen Arbeiten beginnen.
3. Führen Sie die tägliche Wartung und die regelmäßigen Inspektionen korrekt aus, indem Sie die Anweisungen in dieser Bedienungsanleitung und in der Bedienungsanleitung aus dem Web befolgen.
4. Verwenden Sie als Ersatzteile ausschließlich Teile von Pegasus. Wir übernehmen keine Haftung für Unfälle, die aufgrund unsachgemäßer Reparatur bzw. Justierung oder durch die Verwendung von Ersatzteilen anderer Hersteller entstanden sind.
5. Nehmen Sie keine eigenhändigen Umbauten der Maschine vor. Wir übernehmen keine Haftung für Unfälle, die durch eigenhändige Umbauten verursacht worden sind.
6. Bringen Sie Schutzvorrichtungen, die Sie für Wartungs- bzw. Justierarbeiten vorübergehend abgenommen haben, stets wieder an.
7. Lassen Sie besondere Vorsicht walten, wenn Sie nach der Durchführung von Wartungs-, Kontroll- oder Reparaturarbeiten die Maschine zum ersten Mal wieder einschalten.
8. Um Unfällen vorzubeugen, sind fremde Substanzen wie z. B. Wasser, sonstige Flüssigkeiten oder Metallteile von der Einrichtung fernzuhalten.
9. Filterregulator regelmäßig leeren und reinigen, wenn es sich um eine pneumatische Einrichtung handelt. Sonst fließt die Drainage in das Magnetventil und/oder den Luftzylinder und verursacht Probleme.
10. Entfernen Sie vor und nach jedem Betrieb Flusen und andere Fremdstoffe aus der Einrichtung, um Störungen zu vermeiden.

AVERTISSEMENT

⑦ Entretien, contrôles, réparations

1. Les opérations de maintenance, de contrôle et de réparation doivent impérativement être effectuées par un personnel qualifié et ayant lu attentivement ces consignes de sécurité et le mode d'emploi de la machine.
2.  Mettez toujours la machine hors service et débranchez-la avant de la rabattre vers l'arrière pour effectuer des opérations de maintenance, de contrôle ou de réparation. Actionnez ensuite la pédale pour vérifier que la machine ne démarre pas. Vous pouvez alors commencer les opérations.
3. Effectuez correctement l'entretien quotidien et les inspections périodiques en suivant les instructions de ce manuel et du manuel d'utilisation en ligne.
4. Utilisez uniquement des pièces de rechange de Pegasus. Nous déclinons toute responsabilité pour les accidents dus à une réparation ou un réglage inadéquat ou à l'utilisation de pièces de rechange d'autres marques.
5. Ne procédez à aucune transformation de la machine. Nous déclinons toute responsabilité pour les accidents dus à des transformations effectuées par l'exploitant.
6. Remettez toujours en place les dispositifs de sécurité que vous aviez retirés pour les opérations de maintenance et de réglage.
7. Après avoir effectué des opérations de maintenance, de contrôle ou de réparation, remettez toujours la machine en service avec la plus grande prudence.
8. Pour éviter les accidents, protéger le dispositif de toute substance étrangère, comme l'eau, autres liquides ou pièces métalliques.
9. En présence d'un dispositif pneumatique, vidanger et nettoyer régulièrement le conditionneur d'air comprimé, pour empêcher que l'eau de condensation coule dans l'électrovanne et/ou le vérin et endommage le dispositif.
10. Avant et après chaque mise en service, nettoyer le dispositif enlevant les brèves de tissu et tout autre corps étranger.

5. Position von Warnschildern und Schutzvorrichtungen an der Maschine

5. Position des plaques d'avertissement et dispositifs de sécurité sur la machine

Warnschild Avertissement

Bewegliche Teile können Verletzungen verursachen.
Risque de blessure par des pièces mobiles

Bedienung nur mit Sicherheitsvorrichtungen
Les dispositifs de sécurité sont obligatoires pendant l'utilisation.

Schalten Sie den Hauptschalter aus, bevor Sie einfädeln, die Spule und Nadel wechseln, säubern, usw.
Éteignez l'interrupteur principal avant d'enfiler la machine, de remplacer la bobine et l'aiguille, de nettoyer la machine etc.

Sicherheitshinweis Messer
Avertissement couteau

Um Verletzungen an Händen und/oder Fingern zu vermeiden, sollten Sie bei Durchführung dieser Arbeitsschritte große Vorsicht walten lassen.
Afin d'éviter toute blessure aux mains et/ou aux doigts, procédez avec le plus grand soin aux opérations suivantes.

Stoffauflageplatte
Plaque porte-pièce

Nadelbruchschutzschild
Écran de protection contre le casse d'aiguille

Freiarmdeckel
Couvercle du bras libre

Fingerabweiser
Dispositif limitant l'accès à l'aiguille

Greifferraumdeckel
Couvercle du compartiment boucleur

Steueringabdeckung
Couvercle de la commande

Netzscharter
Interrupteur d'alimentation

Warnaufkleber und Hochspannungs-Warnaufkleber
Étiquette de précaution et étiquette Danger haute tension

Netzscharter (EU-Typ)
Interrupteur d'alimentation (type européen)

Sicherheitshinweis Erdung
Avertissement mise à la terre

Vergewissern Sie sich, dass das Erdungskabel angeschlossen ist. Andernfalls können Stromschlag und/oder Störungen beim Betrieb auftreten.
Assurez-vous que le câble de mise à la terre est bien raccordé, sous peine de décharge électrique et/ou de perturbations pendant le fonctionnement.


6. Schutzvorrichtungen

In diesem Abschnitt werden alle Schutzvorrichtungen beschrieben. Lesen Sie daher die nachfolgenden Hinweise aufmerksam durch.


VORSICHT

Schutzvorrichtungen


(1) Nadelbruchschild

 Lassen Sie den Nadelbruchschild niemals offen. Zum Schutz der Augen darf die Maschine nicht mit offenem Nadelbruchschild betrieben werden. Der Nadelbruchschild verhindert, dass bei Nadelbruch entstehende Nadelsplitter in Ihre Augen gelangen können. Zusätzlich wird empfohlen, eine Schutzbrille während des Maschinenbetriebs zu tragen.


(2) Fingerabweiser

 Die Finger niemals in den Zwischenraum stecken! Damit Sie sich nicht in die Finger nähern, befindet sich ein Fingerabweiser an der Nadel. Über dem Fingerabweiser ist allerdings ein kleiner Zwischenraum, die für leichteres Einfädeln sorgt. Wenn Sie Ihre Finger in diesen Zwischenraum stecken, besteht die Gefahr, dass Sie sich die Finger an der Nadel verletzen.


(3) Presserfuß

 Die Finger niemals in den Zwischenraum stecken! Die Höhe des Presserfußlüfters (der Abstand von der Oberkante der Stichplatte zur Unterseite des Nähfußes) ist größer als 5,5 mm, einige Maschinen ausgenommen. Passen Sie auf, dass Sie Ihre Finger nicht darin einklemmen. Schieben Sie die Finger nie unter den Presserfuß, wenn Sie den Presserfuß automatisch mit dem Fußpedal bzw. mit dem Knieschalter lüften.

(4) Greiferraumdeckel

 Den Greiferraumdeckel niemals offen lassen! Der Greifer bewegt sich von links nach rechts und beschreibt dabei von vorne gesehen einen Bogen. Um Verletzungen durch den Greifer zu verhindern, darf die Maschine ausschließlich bei ordnungsgemäß geschlossenem Greiferraumdeckel betrieben werden.

(5) Stoffauflageplatte, Freiarmdeckel

 Lassen Sie die Stoffauflageplatte und /oder den Freiarmdeckel nie offen. Um eine Berührung des Greiferfadenreglers für Doppelkettenstich oder des Greifers während des Maschinenbetriebs zu vermeiden, darf die Maschine nur bei geschlossener Stoffauflageplatte und Freiarmdeckel laufen.


6. Dispositifs de sécurité

Dans ce chapitre sont décrits tous les dispositifs de sécurité. Il doit être lu avec attention.


AVERTISSEMENT

Dispositifs de sécurité


(1) Écran de protection contre le casse d'aiguille

 Ne laissez jamais la Écran de protection contre le casse d'aiguille ouverte. La machine ne doit jamais être utilisée quand la Écran de protection contre le casse d'aiguille est ouverte. La Écran de protection contre le casse d'aiguille protège vos yeux contre les éclats d'aiguille en cas de casse de l'aiguille. Il est en outre recommandé de porter des lunettes de protection pendant le fonctionnement de la machine.


(2) Dispositif limitant l'accès à l'aiguille

 N'insérez jamais vos doigts dans l'interstice ! L'aiguille est pourvue d'un Dispositif limitant l'accès à l'aiguille vous empêchant de vous coudre les doigts. Au-dessus se trouve un interstice facilitant l'enfilage de l'aiguille. Si vous insérez vos doigts dans cet interstice, l'aiguille risque de vous blesser.


(3) Pied presseur

 N'insérez jamais vos doigts dans l'interstice ! La hauteur du relève-pied (distance entre la face supérieure de la plaque à aiguille et la face inférieure du pied presseur) est supérieure à 5,5 mm, à l'exception de quelques machines. Veillez à ne pas y coincer vos doigts. N'insérez jamais vos doigts sous le pied presseur quand vous relevez le pied presseur à l'aide de la pédale ou de la genouillère.

(4) Couvercle du compartiment boucleur

 Ne jamais laisser ouvert le compartiment boucleur ! Le boucleur se déplace de gauche à droite et effectue un mouvement courbe, vu de devant. Pour éviter les blessures avec le boucleur, la machine ne doit être utilisée que quand le compartiment boucleur est correctement fermé.

(5) Plaque porte-pièce, couvercle du bras libre

 Ne laissez jamais la plaque porte-pièce et/ou le couvercle du bras libre ouvert(e). Afin d'éviter tout contact avec le régulateur de fil de boucleur pour le point de chaînette ou le boucleur pendant le fonctionnement de la machine, la machine ne doit être utilisée qu'avec la plaque porte-pièce fermée et le couvercle du bras libre fermé.

(6) Riemenscheibe

Überprüfen Sie die Drehrichtung des Handrads. Vom Handrad aus gesehen sollte es sich im Uhrzeigersinn drehen.

(7) Steuerungsabdeckung



Nicht entfernen!

Die Komponenten der Steuerung werden durch die Steuerungsabdeckung abgedeckt. Zur Unfallverhütung sollte die Maschine nur mit der korrekt angebrachten Steuerungsabdeckung betrieben werden.

(8) Netzschalter

Dieser Schalter trennt das Netzteil der Nähmaschine von der Stromversorgung.

(9) Netzschalter (EU-Typ)

Dieser Schalter dient dazu, das Netzteil der Nähmaschine von der Stromversorgung zu trennen. Er dient auch als Not-Aus-Schalter. Verwenden Sie einen mit IEC60204-1 konformen Netzschalter mit einem Bemessungsstrom von mindestens 20 A und einem Kurzschluss-Ausschaltvermögen von mindestens 120 A, der einen roten Betriebsteil vor gelbem Hintergrund besitzt.

(10) Warnaufkleber und Hochspannungs-Warnaufkleber



Nicht entfernen!

Dies ist der Aufkleber zur Warnung vor dem Gebrauch des Schaltkastens, um die Sicherheit zu gewährleisten und die Aufmerksamkeit auf das Vorhandensein eines Hochspannungsabschnitts hinter der Abdeckung zu lenken.

(6) Volant

Contrôlez le sens de rotation du volant. Vu de face, il doit tourner dans le sens des aiguilles d'une montre.

(7) Couvercle de la commande



Ne pas le retirer !

Les composants de la commande sont recouverts par le couvercle de la commande. Afin d'éviter les accidents, il est conseillé de n'utiliser la machine qu'avec le couvercle de la commande en place.

(8) Interrupteur d'alimentation

Il s'agit d'un bouton pour couper le courant de la machine à coudre de l'alimentation électrique.

(9) Interrupteur d'alimentation (type européen)

Ce bouton est utilisé pour couper le courant de la machine à coudre de l'alimentation électrique. Il sert également comme interrupteur d'arrêt d'urgence. Veiller à utiliser l'interrupteur d'alimentation conforme IEC60204-1 avec un courant nominal de 20 A ou plus et une capacité de coupure en court-circuit de 120 A ou plus, dont la section de fonctionnement est en rouge sur fond jaune.

(10) Étiquette de précaution et étiquette Danger haute tension



Ne pas le retirer !

Il s'agit d'une étiquette d'avertissement sur l'utilisation de la boîte de commande pour assurer la sécurité et pour attirer l'attention sur la présence de la section haute tension à l'intérieur du couvercle.

Weitere Bedienungsbücher

- Diese Maschine wird mit Antriebsmotor geliefert.

Zum nachfolgenden Punkt verweisen wir auf die Bedienungsanleitung für die Auflageplatte (DJ10·DJ21·DJ22·DJ23·DJ33).

- Installieren des Pedalsensors
- Montieren der Verbindungsstange
- Luftleitungen
- Anschließen des Steckverbinders
- Installieren des Drosselkastens [nur für Modelle des EU-typs]
- Installieren des Netzsteckers
- Netzsteckers
- BEDIENUNGSVERFAHREN [für die Steuerung]

- Einstellung der Nähwerkzeuge

Zum nachfolgenden Punkt verweisen wir auf die Bedienungsanleitung für die Nähwerkzeuge.

- Einstellung der Nadelhöhe
- Verhältnis zwischen Nadel und Greifer
- Einstellung des Abstands von vorne nach hinten des Doppelkettenstichgreifers
- Einstellung des Transporteurs
- Einstellen des Presserfußhubs

Autres notices d'utilisation

- Cette machine est livrée avec un moteur d'entraînement.

Pour les points suivants, nous nous référons à la notice d'utilisation du moteur (DJ10·DJ21·DJ22·DJ23·DJ33).

- Installation du capteur de la pédale
- Montage de la tige d'accouplement
- Tuyauterie d'air
- Connexion du connecteurs
- Comment installer la boîte du reacteur [uniquement pour les modèles de type EU]
- Installation de l'interrupteur d'alimentation
- Utilisation de la machine à coudre
- PROCÉDURE OPÉRATIONNELLE [Pour la commande]


- Réglage des outils de couture


Pour les points suivants, nous nous référons à la notice d'utilisation des outils de couture.

- Réglage de la hauteur d'aiguille
- Rapport entre l'aiguille et le boucleur
- Réglage de la position en approche du boucleur point de chaînette
- Réglage de la griffe
- Réglage de la course du pied presseur

Montage der Auflageplatte für die Maschine Montage de la plaque porte-pièce pour la machine

VORSICHT AVERTISSEMENT

 Stets zuerst die Maschine abschalten und ausstecken.
Die Maschine ist von qualifizierten Mechanikern aufzustellen.

 Toujours commencer par mettre la machine hors service et la débrancher. Seuls des mécaniciens qualifiés sont autorisés à l'installer.

Bringen Sie die Auflageplatte **1** für die Maschine und die Abfallrutscheinheit **2** wie unten abgebildet an.
Nach dieser Montage bringen Sie die Maschine auf dem Tisch an.

Posez la plaque porte-pièce **1** et la goulotte **2** comme indiqué ci-dessous.

Posez ensuite la machine sur la table.

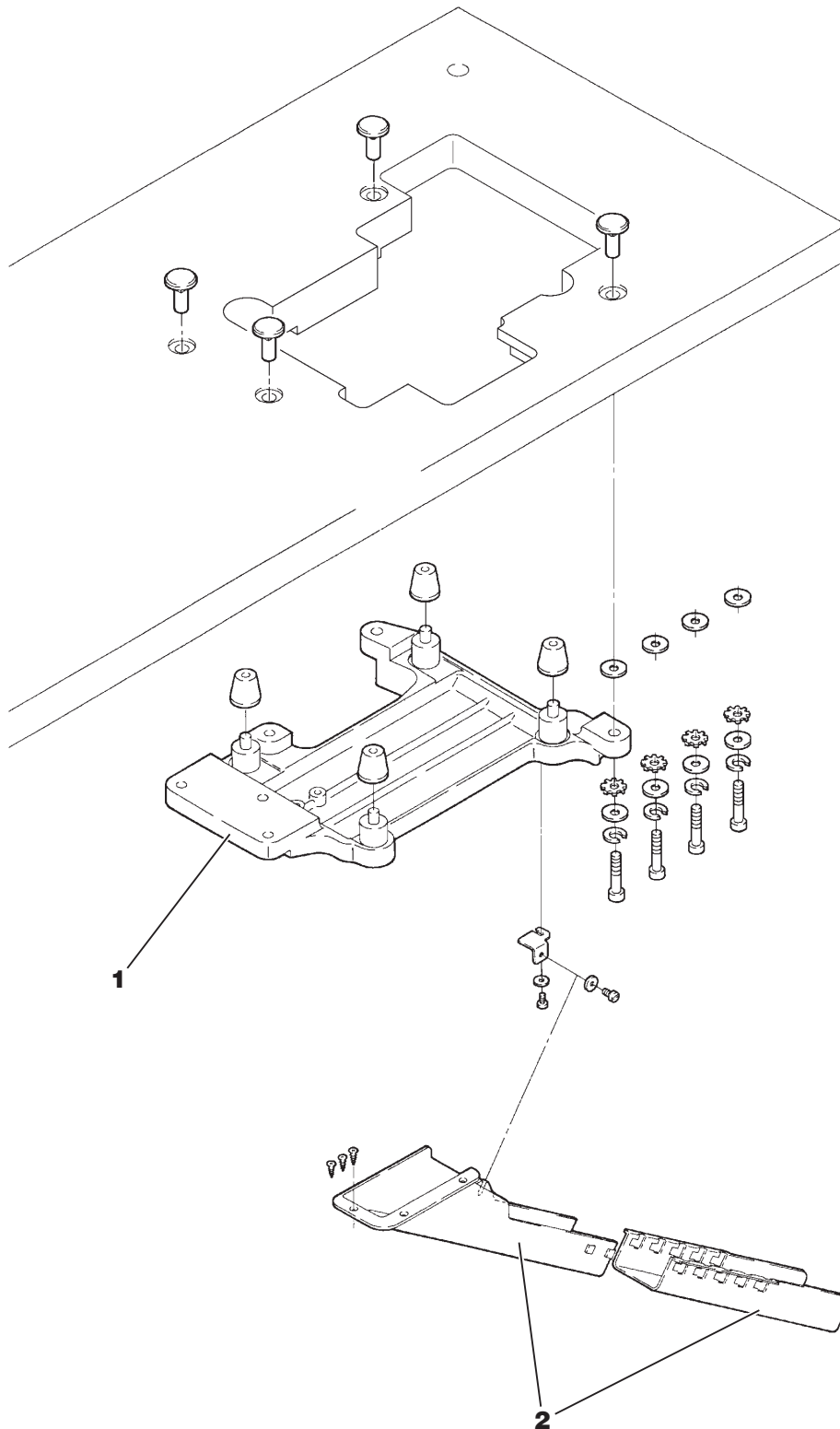





Abb.4
Fig.4


Schmierung Lubrification

! VORSICHT AVERTISSEMENT

 Beim Schmieren stets zuerst den Strom abschalten und die Maschine ausstecken.

 Avant de lubrifier la machine, toujours couper l'alimentation électrique et débrancher la machine.

 Beim Ölen der Maschine und/oder Ölwechsel, verwenden Sie bitte von Pegasus empfohlenes Öl. Bei Verwendung anderen Öls ist ein Beschädigung der Maschine nicht auszuschließen.

 Pour la lubrification de la machine et / ou changement d'huile, veuillez s.v.p. utiliser l'huile recommandé par Pegasus. La utilisation d'autres qualités d'huile peut endommager la machine.

1. Öl Huile

Verwenden Sie das von Pegasus empfohlene „HIGH SPEED SEWING MACHINE OIL“ (ISO VG22).

Utilisez la « HIGH SPEED SEWING MACHINE OIL » (ISO VG22) recommandée par Pegasus.

2. Maschine mit Öl befüllen Remplir la machine d'huile

Deckel **1** abnehmen.
Füllen Sie so viel Öl ein, bis der Ölpegel (siehe Ölmesser **2**) zwischen den Markierung **H** und **L** steht.
Nach dem Einfüllen des Öls den Deckel **1** wieder anbringen.

Retirer le couvercle **1**.
Remplir de l'huile jusqu'à ce que le niveau d'huile (cf. jauge **2**) se trouve entre les marques **H** et **L**.
Après le remplissage, refermer le couvercle **1**.


3. Erforderliche Ölmenge Quantité d'huile nécessaire


H auf Ölmesser **2**: Maximum
L auf Ölmesser **2**: Minimum
Der Ölstand sollte stets zwischen diesen beiden Markierungen liegen.

H sur la jauge **2** : maximum
L sur la jauge **2** : minimum
Le niveau d'huile doit toujours être situé entre ces deux marques.

4. Manuelle Schmierung Lubrification manuelle

! VORSICHT AVERTISSEMENT

 Beim Schmieren von Hand stets zuerst den Strom abschalten und die Maschine ausstecken.

 Avant de lubrifier la machine à la main, toujours couper l'alimentation électrique et débrancher la machine.

Geben Sie per Hand **2** oder **3** Öltropfen auf die Nadelstange **3** und in die Aussparung (siehe Pfeile) an der Halterung für den Obergreiferhalter **4**, wenn die Maschine zum ersten Mal gebraucht wird oder wenn sie eine Zeitlang nicht gebraucht wurde.

Avant d'utiliser la machine pour la première fois ou après une longue période de non-utilisation, versez **2** ou **3** gouttes d'huile sur la barre à aiguille **3** et dans l'évidement (voir flèches) du support du boucleur supérieur **4**.

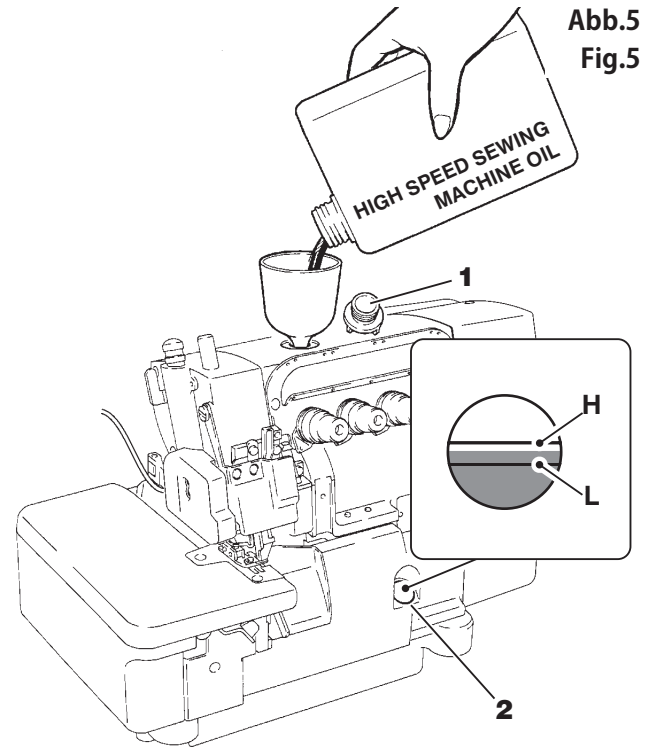


Abb.5
Fig.5

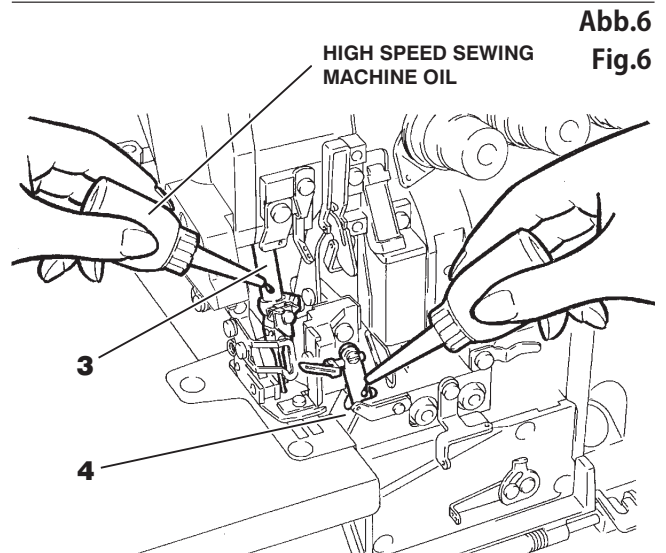
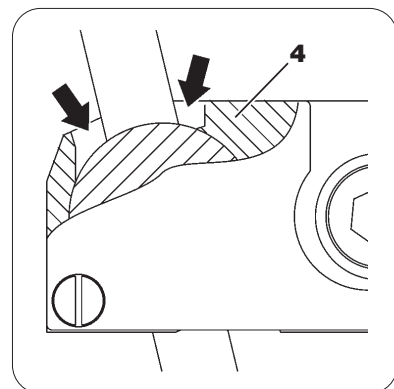


Abb.6
Fig.6



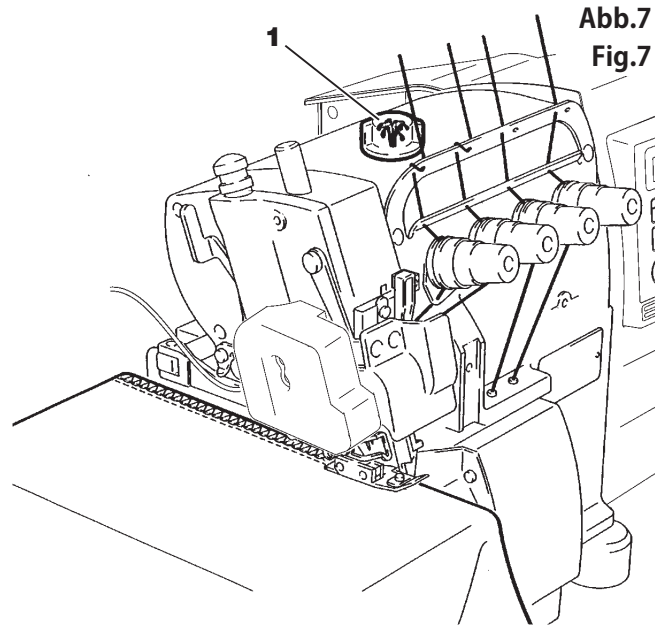
5. Ölumlaufl kontrollieren Contrôle de la circulation d'huile

Nachdem die Maschine ordnungsgemäß mit Öl befüllt wurde, sollten Sie sich durch Druck auf das Fußpedal vergewissern, dass das Öl richtig umläuft.

Beobachten Sie dazu das Ölkontrollglas 1.


Après avoir rempli la machine d'huile, assurez-vous que l'huile circule correctement, en appuyant sur la pédale.


Observez le témoin de graissage 1.



Silikonöl für HR-Vorrichtung Huile silicone pour dispositif HR

VORSICHT AVERTISSEMENT

 Beim Befüllen der HR-Vorrichtung mit Silikonöl stets zuerst den Strom abschalten und die Maschine ausstecken.

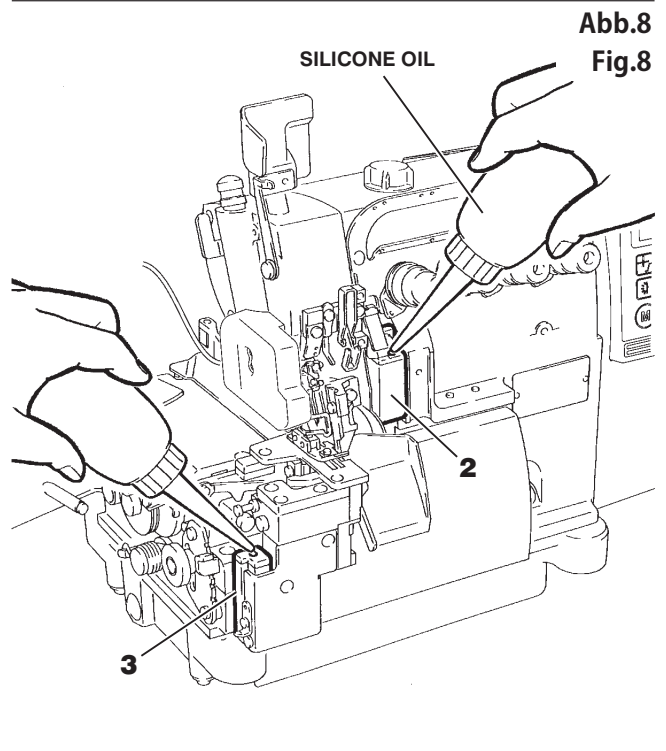
 Avant de verser de l'huile silicone dans le dispositif HR, toujours couper l'alimentation électrique et débrancher la machine.

Füllen Sie die Silikonölbehälter 2 und 3 mit Silikonöl.

Füllen Sie rechtzeitig und regelmäßig Silikonöl nach, um Fadenbruch bzw. Beschädigungen des Nähguts zu vermeiden.

Remplissez les réservoirs d'huile silicone 2 et 3.


Pour éviter les casses de fil et les endommagements du tissu, remplissez régulièrement les réservoirs d'huile silicone.




Einfädeln Enfilage

Abb.9
Fig.9

⚠ VORSICHT AVERTISSEMENT

 Vor dem Einfädeln stets zuerst den Strom abschalten und die Maschine ausstecken.

 Avant l'enfilage, mettez la machine hors service et débranchez-la.

1. Öffnen Sie die Arbeitsplatte **1**, den Nadelbruschschutzschild **2**, die vordere Abdeckung **3** und die Nähfußstange **4**. Nach dem Einfädeln der Maschine bringen Sie die Teile wieder in ihre Ausgangsposition zurück.

2. Bei bereits eingefädelter Maschine

A: Knoten Sie den alten und den neuen Faden aneinander, um die Maschine neu einzufädeln.

B: Nadelfaden

Ziehen Sie den Knoten bis kurz vor die Nadel, schneiden Sie ihn ab und fädeln Sie die Nadel anschließend ein.

C: Greiferfaden

Schneiden Sie die Knoten ab, nachdem Sie sie durch die Greiferöse gezogen haben.

1. Ouvrez le plan de travail **1**, la Écran de protection contre le casse d'aiguille **2**, le cache avant **3** et la barre pressetissu **4**. Après l'enfilage de la machine, remplacez les pièces dans leur position d'origine.

2. Sur une machine déjà enfilée

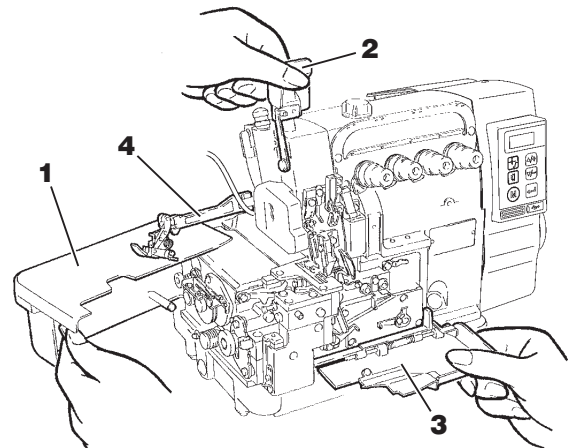
A: Nouez l'ancien fil et le nouveau pour ré-enfiler la machine.

B: Fil d'aiguille

Tirez le fil jusqu'à ce que le nœud se trouve juste devant l'aiguille, coupez-le puis enfiler l'aiguille.

C: Fil de boucleur

Coupez les nœuds après les avoir fait passer à travers l'œillet du boucleur.



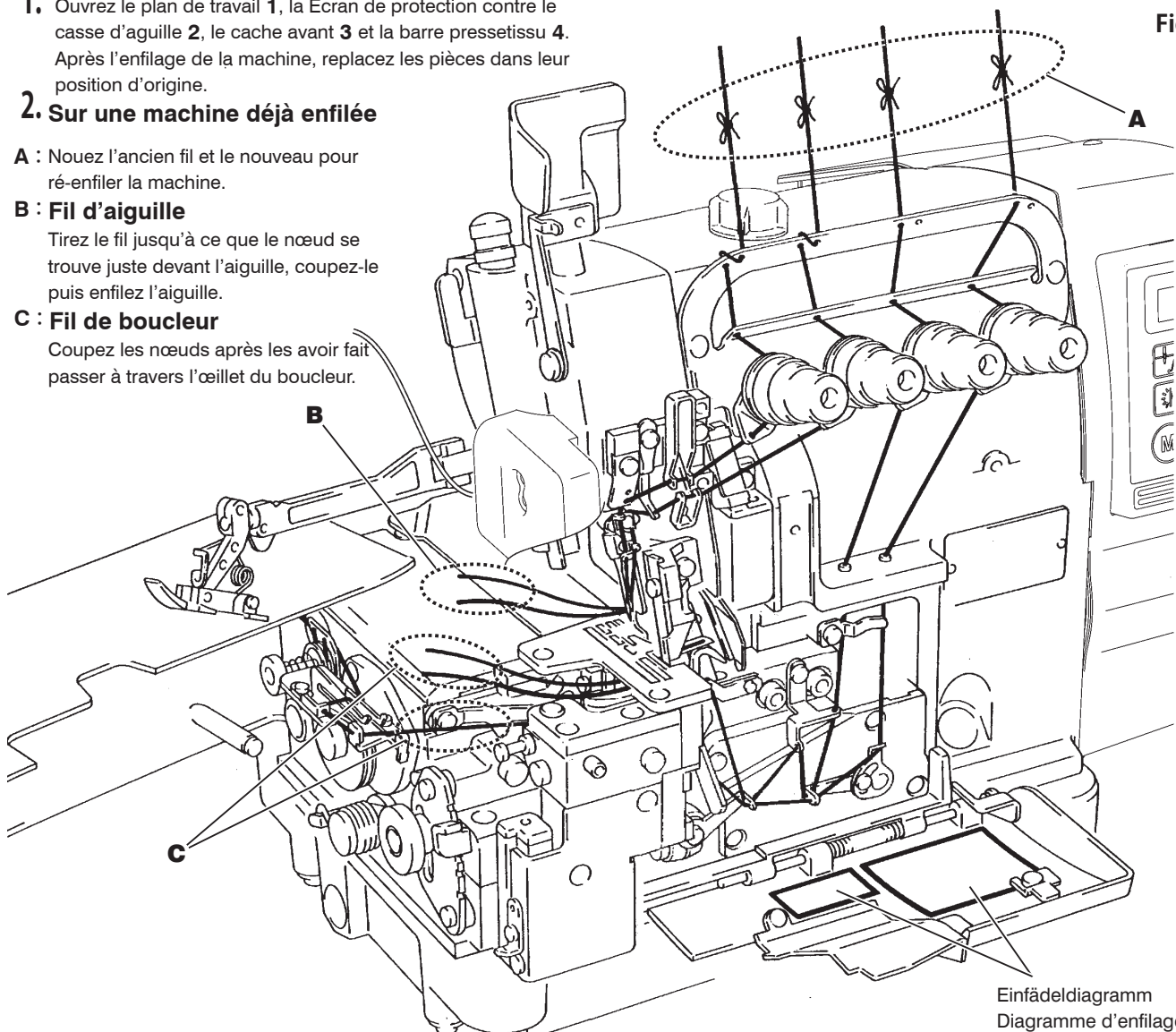
3. Bei nicht eingefädelter Maschine

Fädeln Sie die Maschine gemäß dem an der Maschine angebrachten Einfädelndiagramm ein.

3. Quand la machine n'est pas enfilée

Enfilez la machine en vous référant au diagramme d'enfilage figurant sur la machine.


Abb.10
Fig.10





Einfädelndiagramm
Diagramme d'enfilage


Nadelwechsel Changement d'aiguille

⚠ VORSICHT AVERTISSEMENT

 Beim Wechseln der Nadel(n) stets zuerst die Maschine abschalten und ausstecken.

 Avant de remplacer les aiguilles, toujours mettre la machine hors service et la débrancher.

 Achten Sie sorgsam darauf, dass die Nadelspitze Ihre Hände und/oder Finger nicht verletzt.

 Veillez à ne pas vous blesser avec la pointe de l'aiguille.

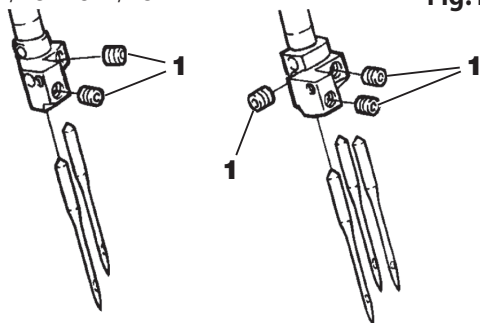
Bevor Sie die Nadel wechseln, lösen Sie erst wie unten abgebildet die Schrauben **1** (die Schrauben nicht vollständig herausdrehen). Drehen Sie die Hohlkehle von der Maschinenvorderseite gesehen nach hinten, setzen Sie die Nadel tief genug ein und ziehen Sie die Schrauben **1** anschließend wieder gut fest. (Abb.12,13)

Avant de changer l'aiguille, desserrez les vis **1** comme indiqué ci-dessous (ne pas retirer les vis).

Tournez l'encoche vers l'arrière de la machine, insérez l'aiguille assez profondément et resserrez les vis **1**. (Fig.12,13)

Baureihe M932/DJ•M922/DJ
Série M932/DJ•M922/DJ

Abb.12
Fig.12



Baureihe M952/DJ
Série M952/DJ

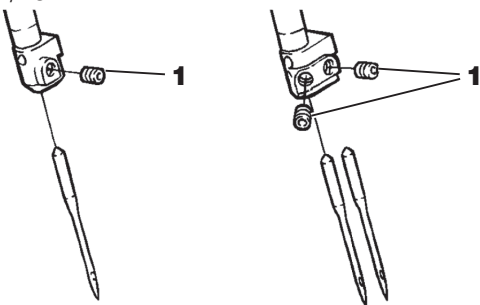
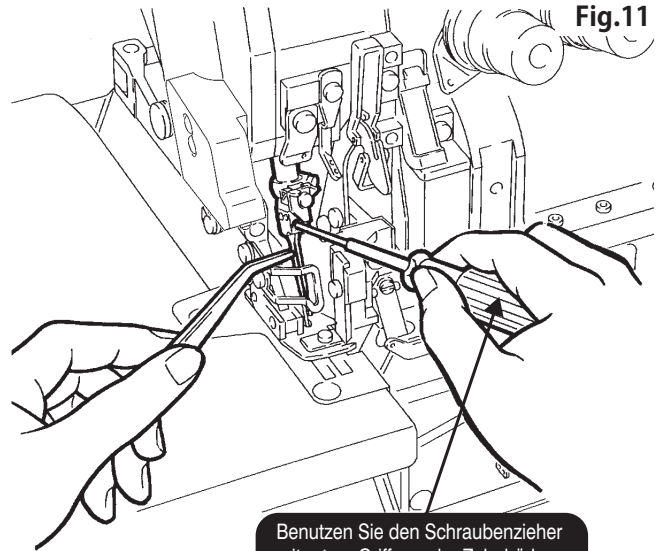


Abb.11

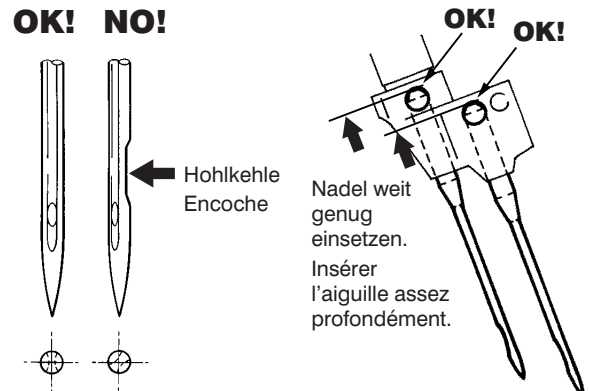
Fig.11



Benutzen Sie den Schraubenzieher mit rotem Griff aus der Zubehörbox.
Utilisez le tournevis à manche rouge contenu dans la boîte d'accessoires.

Abb.13

Fig.13



Einstellen der Nadelfadenspannung Réglage de la tension du fil d'aiguille


Zum Einstellen der Fadenspannung drehen Sie die beiden Nadelspannungsknöpfe **2**, den Legefadenspannungsknopf **3** und den Greiferfadenspannungsknopf **4** entsprechend.
 Mehr Fadenspannung: Knöpfe jeweils im Uhrzeigersinn drehen.
 Weniger Fadenspannung: Knöpfe jeweils gegen den Uhrzeigersinn drehen.
 Die einzelnen Fadenspannungen sollten so leicht wie möglich sein, aber dennoch ausreichen, um gleichmäßige und einwandfreie Stiche zu produzieren. tension knob **4**.

Pour régler la tension du fil, tournez les deux boutons de tension du fil d'aiguille **2**, le bouton de tension du fil de jetege **3** et le bouton de tension du fil de boucleur **4**.
 Pour augmenter la tension : tourner les boutons dans le sens des aiguilles d'une montre.
 Pour diminuer la tension : tourner les boutons dans le sens inverse des aiguilles d'une montre.
 Les différentes tensions de fil doivent être aussi faibles que possible, mais suffisantes pour assurer une formation de point régulière et impeccable.

Heraus-/Einklappen der Presserfußstange Escamoter/rabattre la barre presse-tissu

! VORSICHT AVERTISSEMENT

 Vor dem Heraus-/Einklappen der Presserfußstange stets die Maschine ausschalten und ausstecken.

 Avant d'escamoter ou de rabattre la barre presse-tissu, toujours commencer par éteindre et débrancher la machine.

Herausklappen der Presserfußstange

1. Das Handrad drehen, bis sich die Nadel im oberen Totpunkt befindet.
2. Hebel **1** nach unten bewegen und Presserfußstange **2** herausklappen.

Einklappen der Presserfußstange

1. Das Handrad drehen, bis sich die Nadel im oberen Totpunkt befindet.
2. Hebel **1** nach unten bewegen, um die Presserfußstange **2** wieder einzufahren.

Escamoter la barre presse-tissu

1. Tourner le volant jusqu'à ce que l'aiguille se trouve au point mort haut.
2. Abaisser le levier **1** et escamoter la barre presse-tissu **2**.

Rabattre la barre presse-tissu

1. Tourner le volant jusqu'à ce que l'aiguille se trouve au point mort haut.
2. Abaisser le levier **1** pour rentrer la barre presse-tissu **2**.

Einstellen des Presserfußdrucks Réglage de la pression du pied presseur

Der Druck des Presserfußes sollte so gering wie möglich sein, aber gleichzeitig den Stofftransport und eine gleichmäßige Stichbildung gewährleisten.

La pression du pied presseur doit être aussi faible que possible, mais assurer l'entraînement du tissu et une formation régulière du point.

1. Lösen Sie Mutter **3**. Den Presserfußdruck durch Drehen von Einstellschraube **4** einstellen.
2. Nach der Justierung Mutter **3** wieder anziehen.

1. Desserrer l'écrou **3**. Régler la pression du pied presseur en tournant la vis de réglage **4**.
2. Après le réglage, resserrer l'écrou **3**.

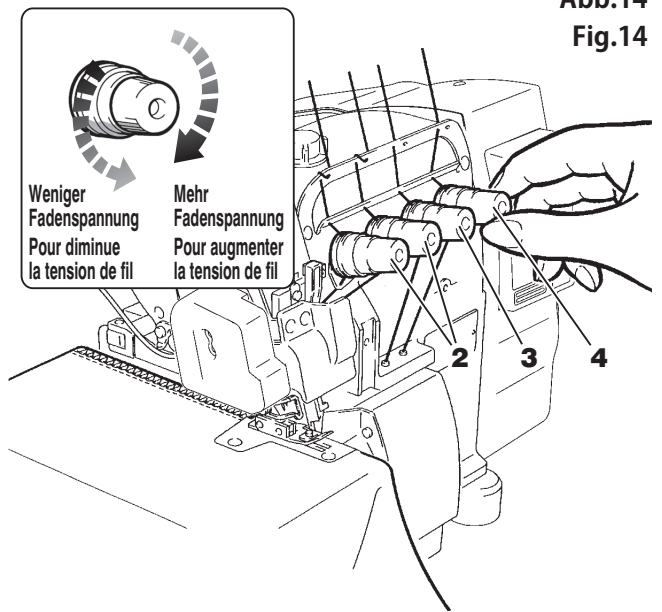


Abb.14
Fig.14

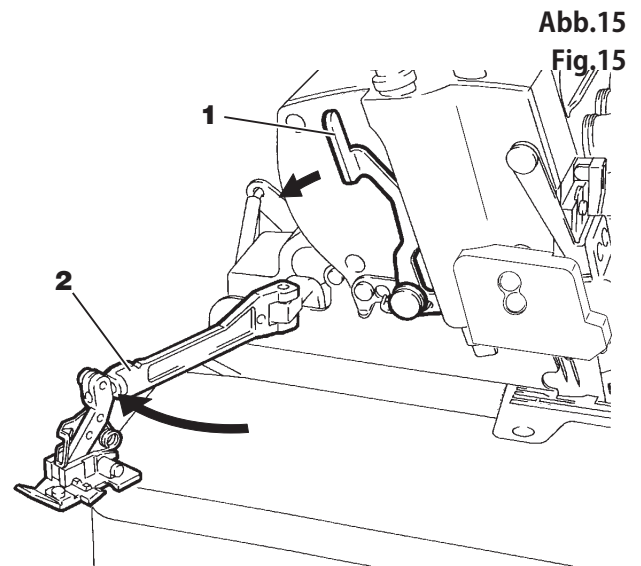


Abb.15
Fig.15

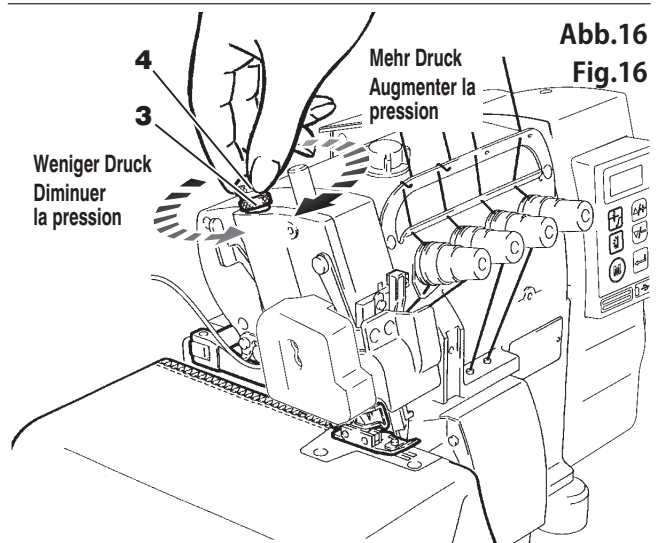


Abb.16
Fig.16

Einstellen des Differentialtransportverhältnisses Réglage du rapport du différentiel

1. Mutter **1** lösen. Größeres Differentialtransportverhältnis:
Hebel **2** weiter nach unten stellen.
Das Nähgut wird gerafft.
Kleineres Differentialtransportverhältnis: Hebel **2** weiter nach oben stellen.
Das Nähgut wird gedehnt.
 2. Nach dieser Einstellung Mutter **1** wieder festziehen.
1. Desserrer l'écrou **1**. Augmenter le rapport de différentiel :
Abaisser le levier **2**.
Le tissu se fronce.
Réduire le rapport de différentiel : Relever le levier **2**.
Le tissu s'étire.
 2. Après ce réglage, resserrer l'écrou **1**.

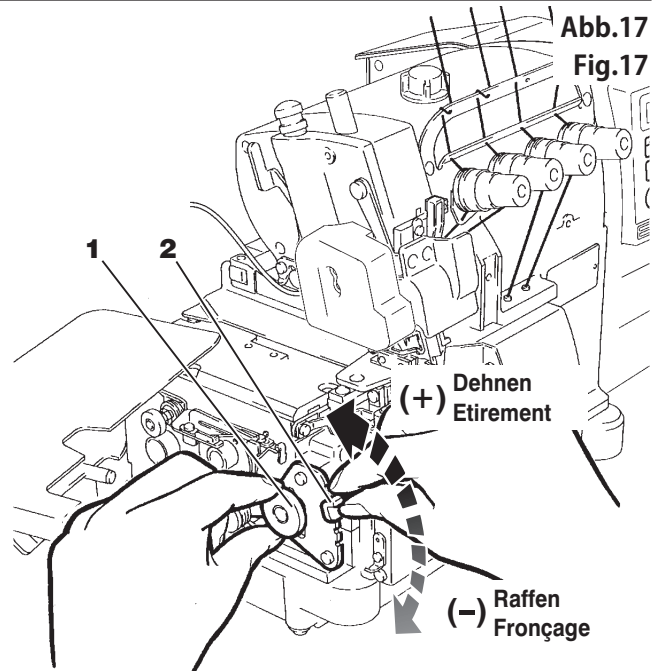


Abb.17
Fig.17

Stichlängeneinstellung Réglage de la longueur de point

! VORSICHT AVERTISSEMENT

Zum Einstellen der Stichlänge immer das Gerät ausschalten und den Netzstecker abziehen.

Toujours couper l'alimentation en puissance et débrancher la machine avant de régler la longueur de suture.

1. Bei gedrücktem Knopf **3** das Handrad **4** so drehen, dass sich Knopf **3** noch weiter nach innen versenkt.
2. Befindet sich der Knopf **3** in der in Punkt 1 genannten Position, so werden durch Drehen des Handrads **4** im Uhrzeigersinn (Richtung +) längere Stiche und durch Drehen des Handrads **4** gegen den Uhrzeigersinn (Richtung -) feinere Stiche erzeugt.

Hinweis

Mit jeder Veränderung der Differenzierung verändert sich auch die Gesamtstichlänge.
Die Stichlängeneinstellung ist dann entsprechend zu korrigieren.

1. Tout en appuyant sur le bouton **3**, tourner le volant **4** de telle sorte que le bouton **3** s'enfonce encore plus.
2. Quand le bouton **3** se trouve dans la position décrite dans le point 1, la longueur des points augmente quand on tourne le volant **4** dans le sens des aiguilles d'une montre (sens +) diminue quand on tourne le volant **4** dans le sens inverse des aiguilles d'une montre (sens -)

Remarque

A chaque modification du différentiel, il y a aussi changement de la longueur de point principale.
Modifier ensuite la longueur de point en conséquence.

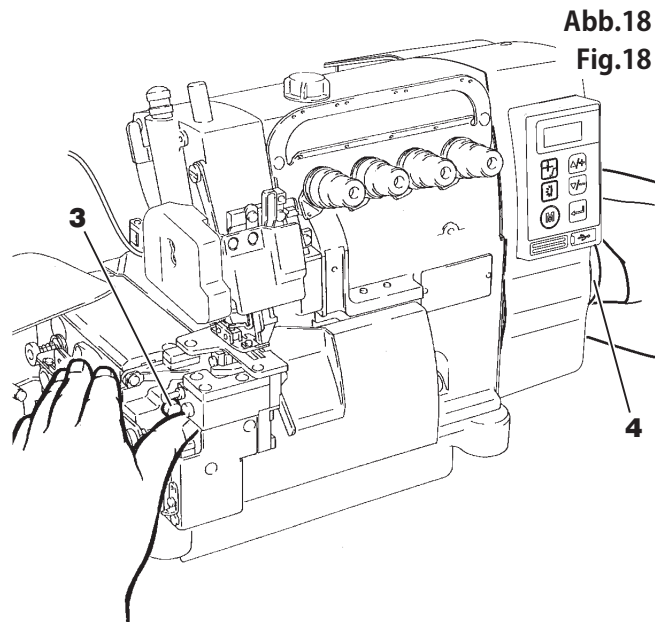


Abb.18
Fig.18

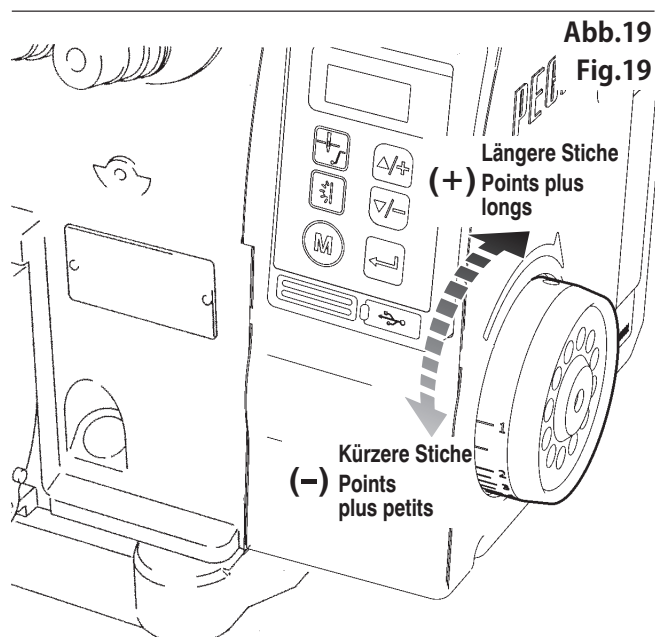


Abb.19
Fig.19

! WARNUNG ATTENTION



Stets zuerst die Maschine abschalten und ausstecken.
Die Justierung bzw. der Wechsel des Messers hat durch qualifizierte
Mechaniker zu erfolgen.



Toujours commencer par éteindre et débrancher la machine.
Le réglage et le remplacement du couteau doivent être confiés à
des mécaniciens qualifiés.



Verletzungsgefahr für Hände und/oder Finger an
Messerschneiden!



Risque de blessure des mains et des doigts par les lames !

Auswechseln des Obermessers Remplacement du couteau supérieur

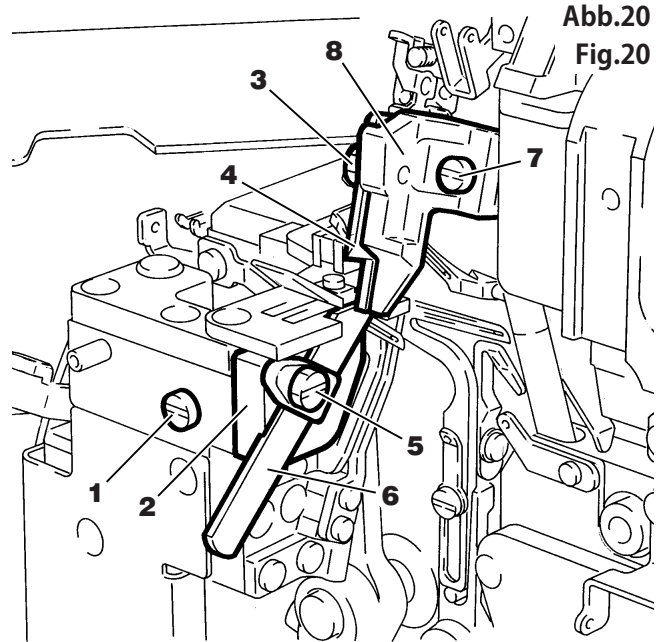
- Schraube **1** lösen. Untermesserhalter **2** in seine äußerste linke Stellung bringen. Schraube **1** provisorisch anziehen.
- Schraube **3** und Obermesser **4** entfernen. Untermesser durch ein neues ersetzen. Schraube **3** provisorisch festziehen.
Handrad drehen, bis sich der Obermesserhalter in seiner tiefsten Stellung befindet. Die Überlappung von Ober- und Untermesser sollte 0,5 – 1,0 mm betragen. Die Einstellung erfolgt durch Verschieben des Obermessers nach oben bzw. unten. Schraube **3** festziehen.
- Obermesser **4** und Untermesser **6** in der Mitte **(A)** ihrer Schneiden überkreuzen (siehe Abb.21). Schraube **1** lösen. Anschließend sicherstellen, dass das Obermesser leicht am Untermesser anliegt. Schraube **1** festdrehen.
- Einen Faden zwischen Ober- und Untermesser legen und das Handrad drehen, um das Schneidergebnis zu überprüfen.

- Desserer la vis **1**. Placer le porte-couteau inférieur **2** dans sa position la plus à gauche. Serrer provisoirement la vis **1**.
- Retirer la vis **3** et le couteau supérieur **4**. Remplacer le couteau inférieur par un neuf. Serrer provisoirement la vis **3**. Tourner le volant jusqu'à ce que le porte-couteau supérieur se trouve dans sa position la plus basse. Régler le chevauchement des couteaux entre 0,5 et 1,0 mm. Pour le réglage, décaler le couteau supérieur vers le haut ou le bas. Serrer la vis **3**.
- Croiser le couteau supérieur **4** et le couteau inférieur **6** au centre **(A)** de leurs lames (cf. figure 21). Desserer la vis **1**. Assurez-vous que le couteau supérieur repose légèrement sur le couteau inférieur. Serrez la vis **1**.
- Placer un fil entre les couteaux et tourner le volant pour contrôler le résultat de coupe.

Auswechseln des Untermessers Remplacement du couteau inférieur

- Schraube **1** lösen. Untermesserhalter **2** in seine äußerste linke Stellung bringen. Schraube **1** provisorisch anziehen.
- Schraube **5** lösen. Untermesser **6** entfernen und durch ein neues ersetzen. Das Untermesser so justieren, dass sich die Schneide 0 – 0,3 mm unterhalb der Oberkante der Stichplatte befindet. Schraube **5** anziehen.
- Die Schrittanweisungen 3 und 4 unter "Auswechseln des Obermessers" befolgen.

- Desserrez la vis **1**. Placez le porte-couteau inférieur **2** dans sa position la plus à gauche. Serrez provisoirement la vis **1**.
- Desserrez la vis **5**. Retirez le couteau inférieur **6** et remplacez-le par un neuf. Réglez le couteau inférieur de telle sorte que sa lame se trouve à 0 – 0,3 mm en dessous du bord supérieur de la plaque à aiguille. Serrez la vis **5**.
- Suivre les étapes 3 et 4 du point « Remplacement du couteau supérieur ».



(Abb.A)
(Fig.A)

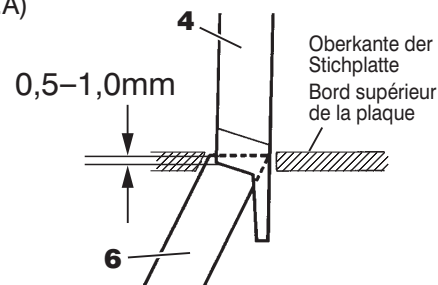


Abb.21
Fig.21

(Abb.B)
(Fig.B)

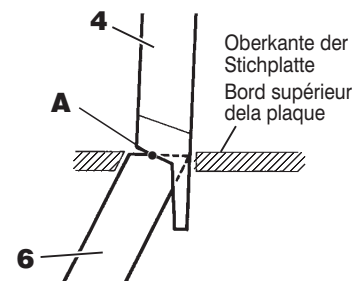
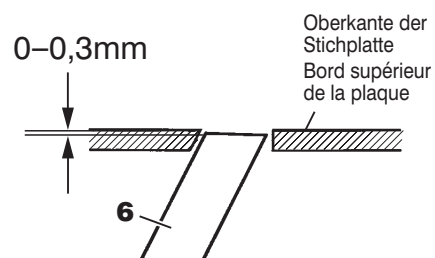
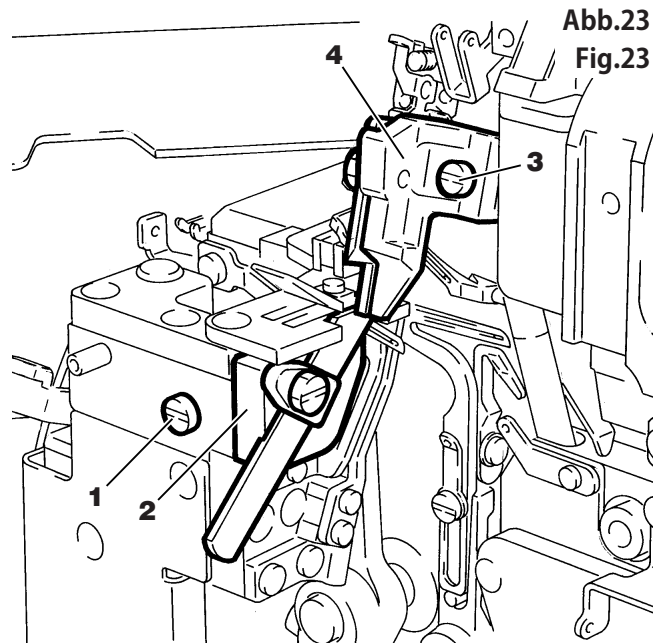


Abb.22
Fig.22



Einstellen der Nahtbreite Réglage de la largeur de couture

1. Schraube 1 lösen. Untermesserhalter 2 in seine äußerste linke Stellung bringen. Schraube 1 provisorisch anziehen.
 2. Schraube 3 lösen. Die Nahtbreite durch Verschieben der Obermesserklammer 4 nach links bzw. rechts einstellen.
 3. Die Schrittanweisungen 3 und 4 unter "Auswechseln des Obermessers" befolgen.
1. Desserrez la vis 1. Placez le porte-couteau inférieur 2 dans sa position la plus à gauche. Serrez provisoirement la vis 1.
 2. Desserrez la vis 3. Réglez la largeur de couture en décalant le porte-couteau supérieur 4 vers la droite ou la gauche.
 3. Suivre les étapes 3 et 4 du point « Remplacement du couteau supérieur ».



Schleifen der Messer Affûtage des couteaux

Das Obermesser besteht aus Hartmetall und braucht daher erst nach längerer Zeit geschliffen zu werden. Das Untermesser sollte häufiger geschliffen werden, um ein zufriedenstellendes Schneidresultat zu gewährleisten.

Schleifen des Untermessers

Schleifen Sie das Untermesser exakt so wie in der Abbildung rechts dargestellt. Das unsachgemäße Schleifen des Untermessers hat ein schlechtes Schneidergebnis bzw. ein rasches Abstumpfen der Untermesserschneide zur Folge. Seien Sie beim Schleifen vorsichtig.

Obermesser

Zum Schleifen des Obermessers ist ein spezieller Messerschleifer erforderlich. Wenden Sie sich hierzu bitte direkt an Pegasus bzw. an einen Pegasus-Händler.

Halten Sie stets ein Ersatzobermesser bereit, um Ausfallzeiten in Ihrem Betrieb zu vermeiden.

Le couteau supérieur se compose de métal dur et ne nécessite un affûtage qu'au bout d'une très longue période. Le couteau inférieur doit être affûté plus souvent afin de garantir une coupe satisfaisante.

Affûtage du couteau inférieur

Affûtez le couteau inférieur exactement comme indiqué sur la figure de droite. Un mauvais affûtage du couteau inférieur provoque de mauvais résultats de coupe et une usure rapide de la lame du couteau inférieur. Procédez donc avec le plus grand soin.

Couteau supérieur

Pour affûter le couteau supérieur, il faut utiliser un outil d'affûtage spécial. Veuillez vous adresser directement à Pegasus ou à un concessionnaire Pegasus. Ayez toujours un couteau supérieur neuf en réserve afin d'éviter les temps d'arrêt de la production.

Baureihe M932/DJ • M922/DJ
Série M932/DJ • M922/DJ

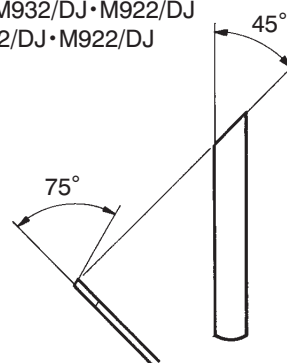
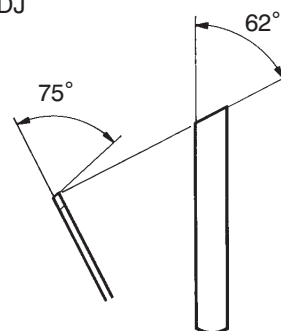



Abb.24
Fig.24


Baureihe M952/DJ
Série M952/DJ



Reinigen der Maschine Nettoyage de la machine

VORSICHT AVERTISSEMENT

 Vor dem Reinigen der Maschine stets zuerst die Maschine abschalten und ausstecken.

 Avant de nettoyer la machine, toujours la mettre hors service et la débrancher.

1. Stoffauflageplatte **1** und Presserarm **2** zur Seite schwenken. Die Schrauben **3** lösen. Anschließend Stichplatte **4** entfernen.
 2. Die Rillen der Stichplatte und den Bereich um die Transporteure reinigen.
 3. Nach dem Reinigen dieser Bereiche die Stichplatte **4** mit den Schrauben **3** wieder anbringen. Danach die Stoffauflageplatte **1** und den Presserarm **2** wieder anbringen.
1. Rabattre la plaque porte-pièce **1** et le bras du pied presseur **2** sur le côté. Desserrer les vis **3**. Retirer la plaque à aiguille **4**.
 2. Avant de nettoyer la machine, toujours la mettre hors service et la débrancher.
 3. Après avoir nettoyé ces zones, remonter la plaque à aiguille **4** à l'aide des vis **3**, puis remonter la plaque porte-pièce **1** et le bras du pied presseur **2**.

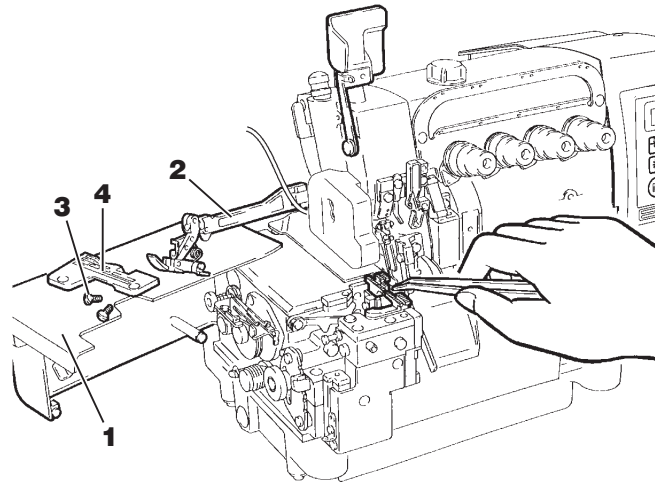




Abb.25
Fig.25

Ölwechsel Changement d'huile

VORSICHT AVERTISSEMENT

 Stets zuerst die Maschine ausschalten und den Stecker entfernen. Dann das Öl von qualifizierten Mechanikern auswechseln lassen.

 Toujours commencer par éteindre et débrancher la machine. La vidange d'huile doit impérativement être confiée à des mécaniciens qualifiés.

Wechseln Sie das Öl einen Monat nach der ersten Inbetriebnahme. Danach ist ein Wechsel im Abstand von einem halben Jahr ausreichend. Bei Verwendung von altem Öl sind Schäden an der Maschine nicht auszuschließen.

Changez l'huile un mois après la première mise en service. Ensuite, changez l'huile tous les six mois. L'utilisation d'huile usagée peut provoquer des dommages sur la machine.

Ablassen des Öls Evacuation de l'huile

1. Lassen Sie das Öl ab, indem Sie Ölablassschraube **5** an der linken Seite der Ölwanne herausdrehen.
 2. Drehen Sie die Ölablassschraube **5** nach dem Ablassen des Öls wieder hinein.
1. Evacuez l'huile en dévissant la vis de vidange d'huile **5** située sur le côté gauche du bac d'huile.
 2. Après l'évacuation de l'huile, resserrez la vis de vidange **5**.

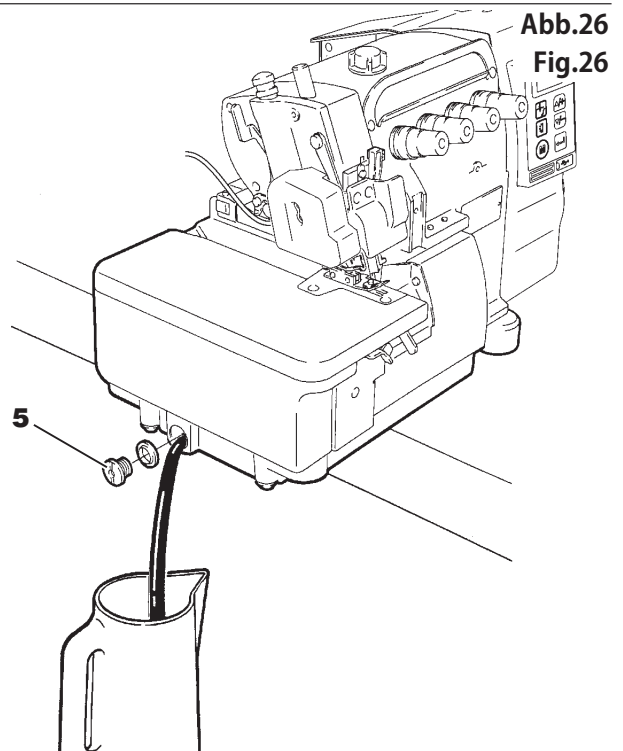


Abb.26
Fig.26

Auswechseln der Hebelstütze des Presserfußes (für M932/DJ·M922/DJ)

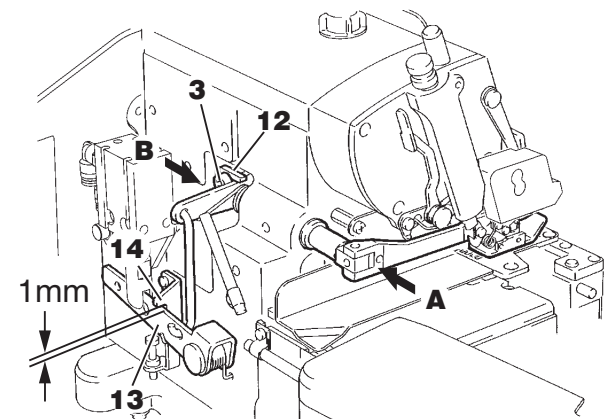
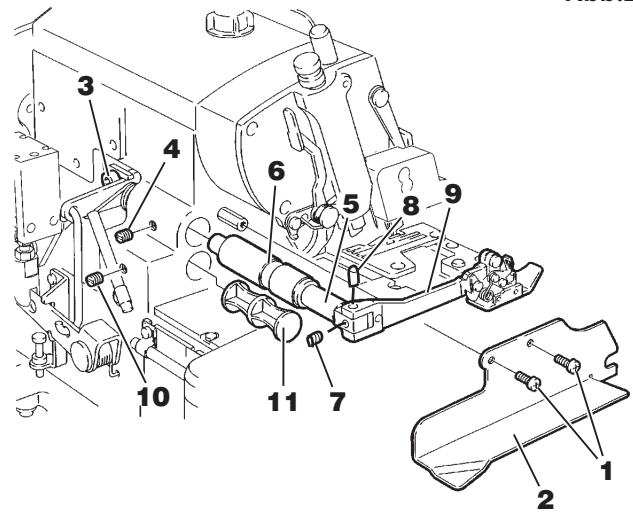
! VORSICHT

Stets zuerst die Maschine ausschalten und den Stecker entfernen. Die anschließende Justierung der Hebelstütze am Presserfußarm hat durch qualifizierte Mechaniker zu erfolgen.

Für die Welle des Presserarms sind zwei Montagepositionen möglich (die Hebelstütze am Presserfuß kann verändert werden), die obere und die untere Montageposition. Die Einstellung ab Werk ist von der entsprechenden Unterklasse der Maschine abhängig.

Die obere Montageposition der Presserfußwelle ermöglicht eine höhere Transporteffizienz, so dass sie sich gut für das Nähen von Strickwaren eignet. Die untere Montageposition der Presserfußwelle verhindert ein Kräuseln des Nähguts, so dass sie für gewebte Stoffe geeignet ist. Zum Verändern der Hebelstütze des Presserfußes wird eine optionale Welle benötigt, die nicht im Lieferumfang der Maschine inbegriffen ist. Bitte erwerben Sie die optionale Welle getrennt.

Abb. 27 veranschaulicht, wie die Presserfußwelle für die obere Montageposition zu positionieren ist. Abb. 28 zeigt, wie die Presserfußwelle für die untere Montageposition zu positionieren ist. Montieren Sie die Presserfußwelle je nach Erfordernis unter Bezugnahme auf eine der beiden Abbildungen (Abb. 27 und Abb. 28). Außer der Presserfußwelle können alle Teile nach dem Entfernen ohne jegliche Veränderungen wieder verwendet werden.



- Schrauben 1 herausdrehen und danach Stoffführung 2 entfernen.
- Schrauben 3 und 4 lösen. Presserfußwelle 5 und Laufbuchse 6 entfernen. Schraube 7 lösen und anschließend Stift 8 sowie Presserarm 9 entfernen.
- Schraube 10 lösen und anschließend Stöpsel 11 entfernen.
- Die Presserfußwelle unter Bezug auf Abb. 27 (für die obere Montageposition) bzw. Abb. 28 (für die untere Montageposition) montieren. Sämtliche Teile werden anschließend in umgekehrter Reihenfolge wieder angebracht.
- Den Presserfuß einstellen. Anschließend den Transporteur durch Drehen am Handrad in seine tiefste Stellung bringen.
- Das Nadeleinstichloch am Presserfuß muss auf gleicher Höhe mit dem Stichloch auf der Stichplatte stehen. Ist dies nicht der Fall, so lösen Sie die Schraube 4 und verschieben Sie die Laufbuchse 6 entsprechend nach links oder rechts. Nach der Justierung die Schraube 4 wieder anziehen.
- Bund 12 in Pfeilrichtung B verschieben und dabei die Presserfußwelle 5 Pfeilrichtung A drücken. Schraube 3 festdrehen. Zwischen dem Presserfußlüfterhebel 13 und der Halterung 14 sollte sich nun ein Spiel von 1 mm befinden.
- Stoffführung 2 mit Schrauben 1 anbringen.

Abb.28

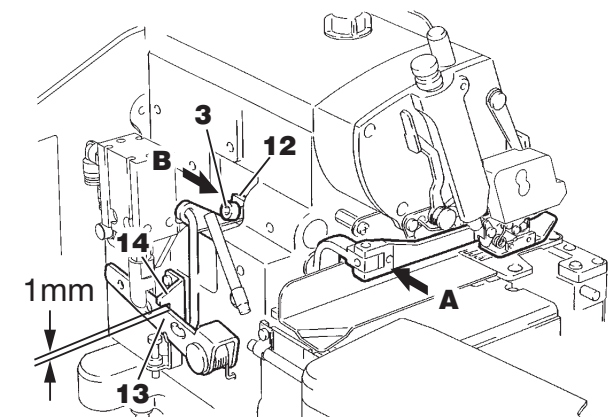
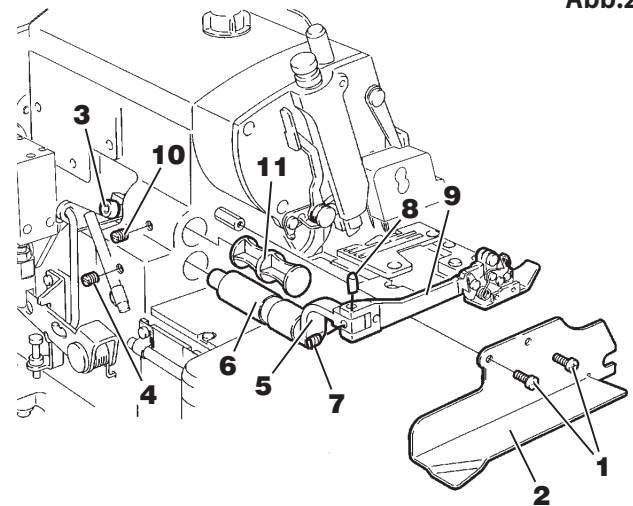



Fig.27

Remplacement de l'appui du levier du bras du pied presseur (pour M932/DJ·M922/DJ)

⚠ AVERTISSEMENT

 Toujours commencer par éteindre et débrancher la machine. Le réglage de l'appui du levier sur le bras du pied presseur doit impérativement être confié à des mécaniciens qualifiés.

L'arbre du bras du pied presseur peut être monté dans deux positions (position haute et basse) par modification de l'appui du levier sur le bras. Le réglage en usine dépend de la sous-classe de la machine.

La position de montage haute de l'arbre du pied presseur permet d'améliorer l'efficacité de l'entraînement, et convient donc particulièrement à la couture de tricots. La position de montage basse empêche le tissu de froncer et convient donc aux textiles tissés. La modification de modifier l'appui du levier du pied presseur doit s'effectuer avec l'arbre optionnel, non fourni avec la machine. En vente séparément.

La fig. 27 montre le positionnement de l'arbre du pied presseur pour la position de montage haute. La fig. 28 montre le positionnement de l'arbre du pied presseur pour la position de montage basse. Monter l'arbre du pied presseur en se référant à l'une des figures (fig. 27 ou fig. 28). A part l'arbre du pied presseur, toutes les pièces peuvent être réutilisées sans être modifiées.

1. Retirer les vis 1 puis le guide-ouvrage 2.
2. Desserrer les vis 3 et 4. Retirer l'arbre du pied presseur 5 et la douille 6. Desserrer la vis 7 puis retirer la goupille 8 et l'arbre du pied presseur 9.
3. Desserrer la vis 10 puis retirer le bouchon 11.
4. Monter l'arbre du pied presseur en se référant à la fig. 27 (position haute) ou 28 (position basse). Remonter toutes les pièces dans l'ordre inverse.
5. Régler le pied presseur. Tourner le volant pour amener la griffe en position basse.
6. Le trou d'aiguille dans le pied presseur doit être à la même hauteur que le trou d'aiguille de la plaque à aiguille. Si ce n'est pas le cas, desserrer la vis 4 et décaler la douille 6 vers la gauche ou la droite. Après le réglage, resserrer la vis 4.
7. Décaler le collet 12 dans le sens de la flèche B en poussant l'arbre du pied presseur 5 dans le sens de la flèche A. Serrer la vis 3. Il doit rester un jeu de 1 mm entre le levier releveur du pied presseur 13 et le support 14.
8. Remettre le guide-ouvrage 2 en place à l'aide des vis 1.

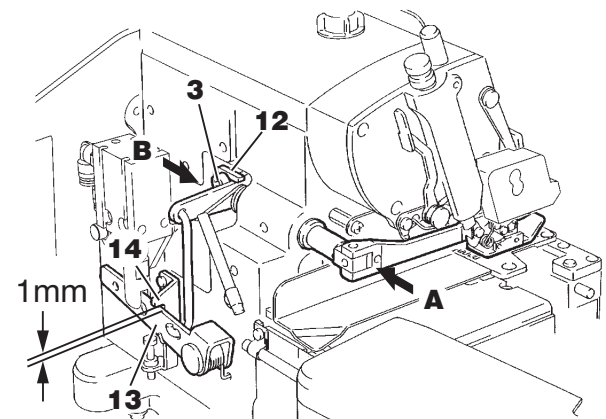
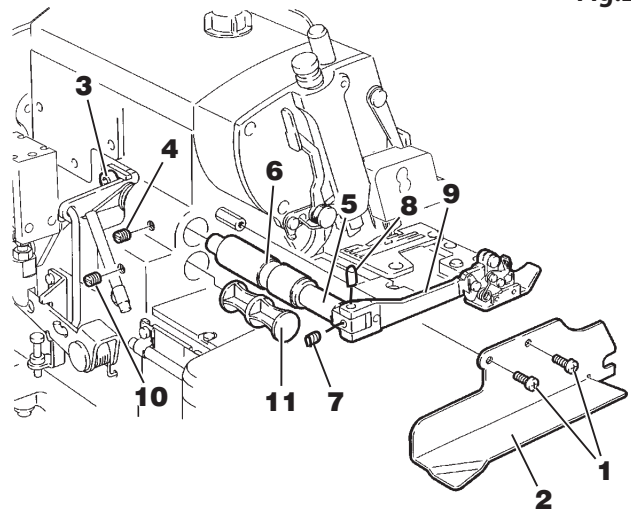
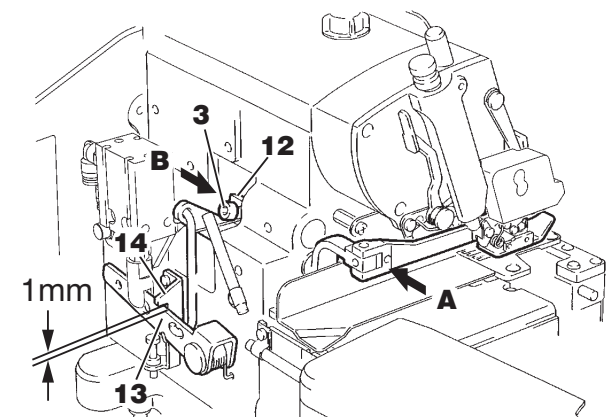
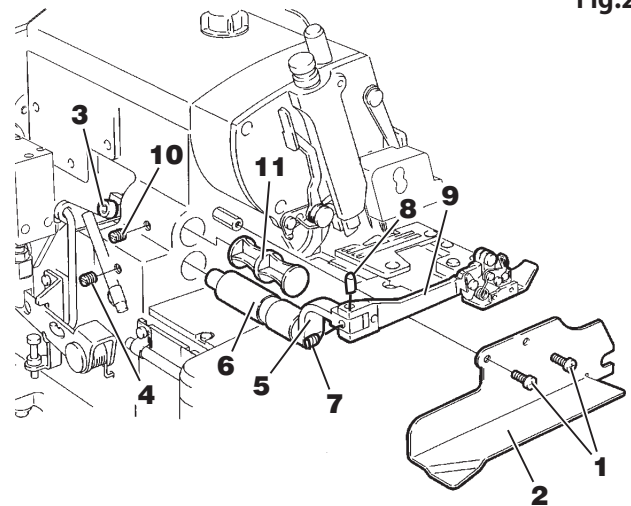




Fig.28



Positionieren und Einstellen des Fadengebers Positionnement et réglage du releveur de fil.

! VORSICHT AVERTISSEMENT

 Stets zuerst die Maschine abschalten und ausstecken.
Die anschließende Justierung des Nadelfadengebers hat durch qualifizierte Mechaniker zu erfolgen.

 Toujours commencer par éteindre et débrancher la machine.
Le réglage du releveur de fil d'aiguille doit impérativement être confié à des mécaniciens qualifiés.

Stellen Sie den Abstand zwischen der Seite des Kopfdeckels und dem Nadelfadengeber ein, wenn sich der Nadelfadengeber **1** in seinem unteren Totpunkt befindet.
Lösen Sie dazu die Schrauben **2**.

Réglez la distance entre le côté de la plaque frontale et le releveur de fil d'aiguille quand le releveur de fil d'aiguille **1** se trouve au point mort bas.
Pour cela, desserrez les vis **2**.

Positionieren der Fadenführungen / Einstellen der Fadenmenge vom Nadelfadengeber Positionnement des guide-fil Réglage du débit de fil du releveur de fil d'aiguille

Die Position der einzelnen Fadenführungen ist von Maschine zu Maschine verschieden. Die Nadelfadenführungen sind je nach verwendeter Maschine bei Nadelfadengeber in oberem und unterem Totpunkt einzustellen.

Mehr Faden: Die einzelnen Fadenführungen in Pfeilrichtung (+) verschieben.

Weniger Faden: Die einzelnen Fadenführungen in Pfeilrichtung (-) verschieben.

Baureihe M932/DJ Justieren der Nadelfadenführungen

Lösen Sie die Schrauben **7** bis **10**. Justieren Sie die Fadenführungen **3** bis **5**, indem Sie die Fadenführungs-Halterung **6** in Pfeilrichtung verschieben.

Nach der Justierung Schrauben **7** bis **10** wieder festziehen.

Baureihe M922/DJ Justieren der Nadelfadenführungen

Lösen Sie die Schrauben **7** bis **8**. Justieren Sie die Fadenführungen **3** bis **4**, indem Sie die in Richtung der Pfeile bewegen.

Nach der Justierung Schrauben **7** bis **8** wieder festziehen.

La position des différents guide-fil varie en fonction de la machine. Les guide-fil doivent être réglés au point mort haut ou au point mort bas du releveur de fil d'aiguille, en fonction de la machine utilisée.
Augmenter le débit : Décaler les différents guide-fil dans le sens de la flèche (+).

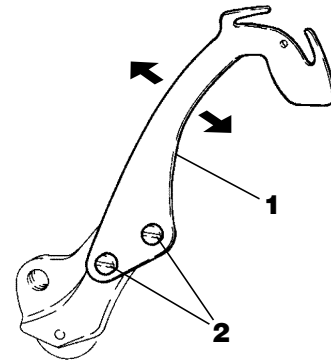
Réduire le débit : Décaler les différents guide-fil dans le sens de la flèche (-).

Série M932/DJ Réglage des guide-fil

Desserrez les vis **7** à **10**. Réglez les guide-fil **3** à **5** en décalant le passage de fil d'aiguille **6** dans le sens de la flèche.
Après le réglage, serrer les vis **7** à **10**.

Série M922/DJ Réglage des guide-fil

Desserrez les vis **7** à **8**. Réglez les guide-fil **3** et **4** en les déplaçant dans le sens de la flèche.
Après le réglage, serrer les vis **7** à **8**.



M932/DJ
M922/DJ

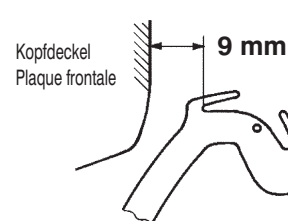
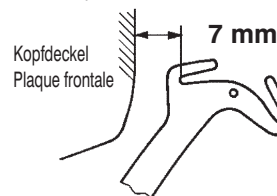


Abb.30
Fig.30

M952/DJ



M922/DJ

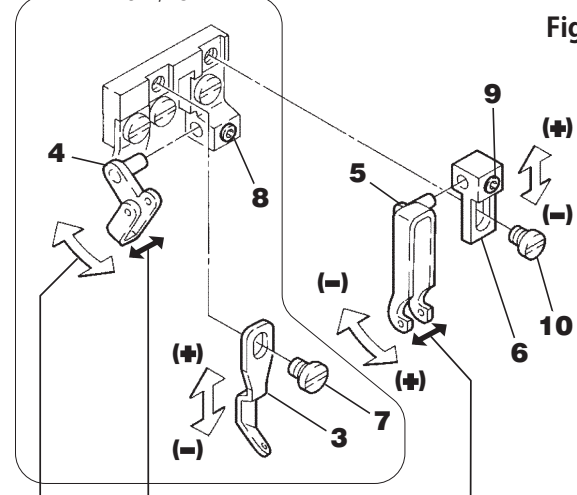


Abb.31
Fig.31

Stellen Sie die Fadenführungen **4** und **5** seitlich so ein, dass sich der Nadelfadengeber mittig zwischen den beiden Zangen der einzelnen Fadenführungen befindet.

Réglez les guide-fil **4** et **5** en le décalant sur le côté de telle sorte que le releveur de fil d'aiguille se trouve au milieu entre les deux pinces de chaque guide-fil.

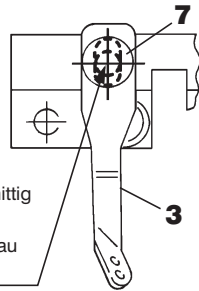
Kommt es zu einer unsauberen Stichbildung beim Doppelkettenstich, weil der Nadelfaden zu schnell vom Greifer freigegeben wird, so sollte die Fadenführung **4** durch entsprechendes Positionieren nach vorne bzw. hinten eingestellt werden.

Si la formation des points de chaînette laisse à désirer car le fil d'aiguille est libéré trop tôt par le boucleur, il faut régler le guide-fil **4** en le déplaçant vers l'avant ou vers l'arrière.

M932/DJ Positionieren der Fadenführungen
M932/DJ Positionnement des guide-fil

- M932-38/DJ
 - M932-44/DJ
 - M932-70/DJ
- Stichtyp: 516
Type de point: 516

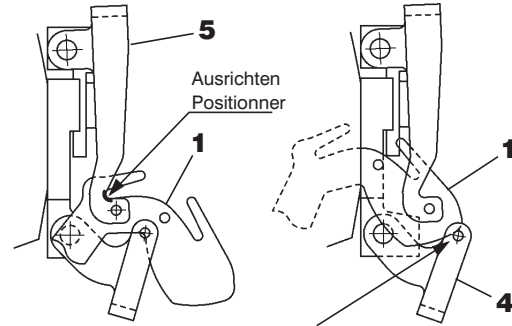
Die Mitte der Schraube mittig im Schlitz ausrichten.
Placer le centre de la vis au milieu de la fente.



Nadel in unterem Totpunkt
Aiguille au point mort bas

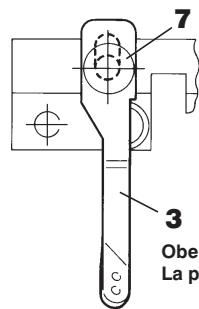
Nadel in oberem Totpunkt
Aiguille au point mort haut

Abb.32
Fig.32



Die obere Begrenzung der Öse an der Kante von 1 ausrichten.
Placer la limite supérieure de l'œillet contre l'arête de 1.

- M932-86/DJ
 - M932-86H/DJ
- Stichtyp: 516
Type de point: 516

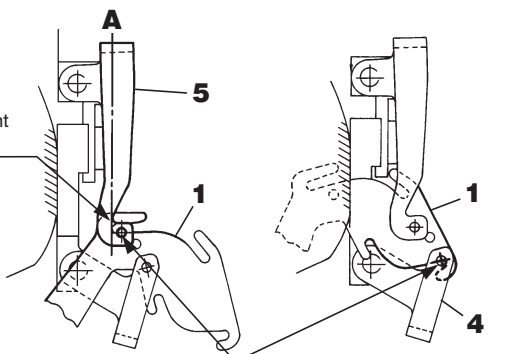


Oberste Position
La plus haute position

An Linie A ausrichten.
L'orienter parallèlement à la ligne A.

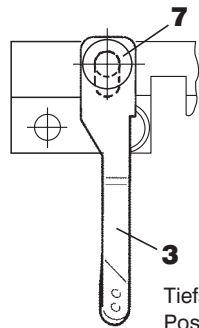
Nadel in unterem Totpunkt
Aiguille au point mort bas

Nadel in oberem Totpunkt
Aiguille au point mort haut



Die Mitte der Öse an der Kante von 1 ausrichten.
Placer le centre de l'œillet contre l'arête de 1.

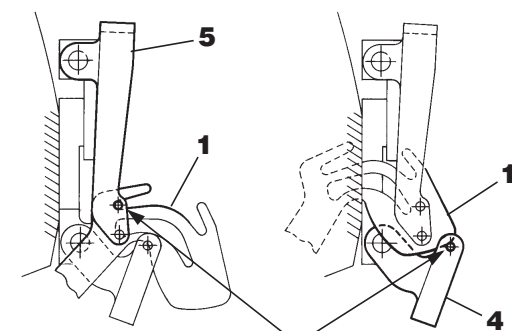
- M932-355/DJ
 - M932-551/DJ
- Stichtyp: 514+401
Type de point: 514+401



Tiefste Stellung
Position basse

Nadel in unterem Totpunkt
Aiguille au point mort bas

Nadel in oberem Totpunkt
Aiguille au point mort haut



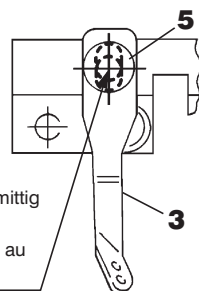
Die obere Begrenzung der Öse an der Kante von 1 ausrichten.
Placer la limite supérieure de l'œillet contre l'arête de 1.

M922/DJ Positionieren der Fadenführungen
M922/DJ Positionnement des guide-fil

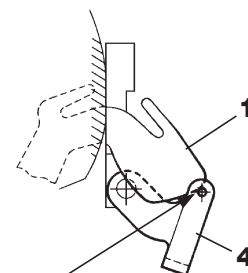
Abb.33
Fig.33

- M922-02
- Stichtyp: 401+401
Type de point: 401+401

Die Mitte der Schraube mittig im Schlitz ausrichten.
Placer le centre de la vis au milieu de la fente.



Nadel in oberem Totpunkt
Aiguille au point mort haut



Die obere Begrenzung der Öse an der Kante von 1 ausrichten.
Placer la limite supérieure de l'œillet contre l'arête de 1.

Abb.34
Fig.34

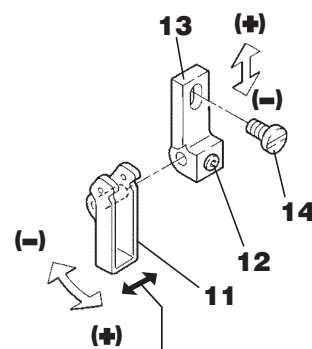
Baureihe M952/DJ Justieren der Nadelfadenführungen

Lösen Sie die Schrauben **12** und **14**. Justieren Sie die Nadelfadenführung **11** und den Nadelfadenführungshalter **13** durch Verschieben in Pfeilrichtung.

Mehr Faden: Die Nadelfadenführung und den Nadelfadenführungshalter in Pfeilrichtung (+) verschieben.

Weniger Faden: Die Nadelfadenführung und den Nadelfadenführungshalter in Pfeilrichtung (-) verschieben.

Nach der Justierung Schrauben **12** und **14** wieder festziehen.



Série M952/DJ Réglage des guide-fil

Desserrez les vis **12** et **14**. Réglez le guide-fil d'aiguille **11** et le support **13** du guide-fil d'aiguille en les décalant dans le sens de la flèche.

Augmenter le débit : Décaler le guide-fil et le support du guide-fil dans le sens de la flèche (+).

Réduire le débit : Décaler le guide-fil et le support du guide-fil dans le sens de la flèche (-).

Après le réglage, serrer les vis **12** et **14**.

Stellen Sie die Fadenführung **11** seitlich so ein, dass sich der Nadelfadengeber mittig zwischen den beiden Zangen der einzelnen Fadenführungen befindet.

Réglez le guide-fil **11** en le décalant sur le côté de telle sorte que le releveur de fil d'aiguille se trouve au milieu entre les deux pinces de chaque guide-fil.

M952/DJ Positionieren der Fadenführungen

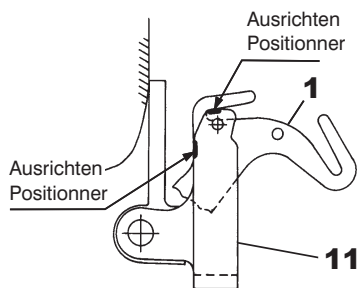
M952/DJ Positionnement des guide-fil

Abb.35
Fig.35

●M952-16S2/DJ, -17/DJ

Stichtyp: 504
Type de point : 504

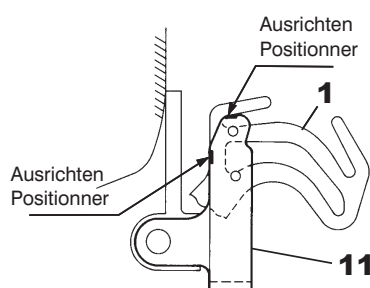
Nadel in unterem Totpunkt
Aiguille au point mort bas



●M952-13H/DJ, -52H/DJ

●M952-13/DJ, -23B/DJ, -52/DJ
Stichtyp: 514
Type de point: 514

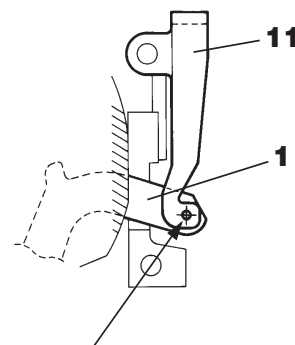
Nadel in unterem Totpunkt
Aiguille au point mort bas



●M952-90/DJ

Stichtyp: 503
Type de point: 503

Nadel in oberem Totpunkt
Aiguille au point mort haut





Die Mitte der Öse **1** an der Mitte der Öse **11** ausrichten.
Aligner le centre de l'oeil **1** avec l'oeil **11**

Positionieren des Doppelkettenstich-Greiferfadenziehers und der Fadenführungen Einstellen der Fadenmenge vom Doppelkettenstich-Greiferfadenzieher

Positionnement du releveur de fil de boucleur point de chaînette et des guide-fil
Réglage du débit de fil du releveur de fil de boucleur point de chaînette

⚠ VORSICHT AVERTISSEMENT

 Stets zuerst die Maschine abschalten und ausstecken.
Die anschließende Justierung des Doppelkettenstich-Greiferfadenziehers hat durch qualifizierte Mechaniker zu erfolgen.

 Toujours commencer par éteindre et débrancher la machine.
Le réglage du releveur de fil de boucleur point de chaînette doit impérativement être confié à des mécaniciens qualifiés.

1. Das Handrad drehen, bis sich die Nadel im oberen Totpunkt befindet.
2. Punkt **A** an Doppelkettenstichgreifer **1** an der Oberkante der Halterung ausrichten. Dazu Schrauben **2** lösen und den Doppelkettenstichgreifer **1** drehen.
3. Punkt **B** an Fadenführung **3** des Fadengebers an Punkt **B** von Doppelkettenstichgreifer **1** ausrichten. Dazu Schraube **4** lösen und die Fadenführung **3** des Fadengebers nach oben bzw. unten verschieben.
4. Zum Einstellen der Fadenführungen **5** und **6** die Schrauben **7** und **8** lösen und die Führungen **5** und **6** nach links bzw. rechts verschieben (siehe Abbildung).
Mehr Faden: Die Führungen **5** und **6** in Pfeilrichtung (+) verschieben.
Weniger Faden: Die Führungen **5** und **6** in Pfeilrichtung (-) verschieben.

1. Tourner le volant jusqu'à ce que l'aiguille se trouve au point mort haut.
2. Positionner le point **A** du boucleur point de chaînette **1** contre le bord supérieur du support. Pour cela, desserrer les vis **2** et tourner le boucleur point de chaînette **1**.
3. Positionner le point **B** du guide-fil **3** du releveur de fil contre le point **B** du boucleur point de chaînette **1**. Pour cela, desserrer la vis **4** et décaler le guide-fil **3** du releveur de fil vers le haut ou vers le bas.
4. Pour régler les guide-fil **5** et **6**, desserrer les vis **7** et **8** et décaler les guides **5** et **6** vers la droite ou la gauche (cf. figure).
Augmenter le débit : Décaler les guides **5** et **6** dans le sens de la flèche (+).
Réduire le débit : Décaler les guides **5** et **6** dans le sens de la flèche (-).

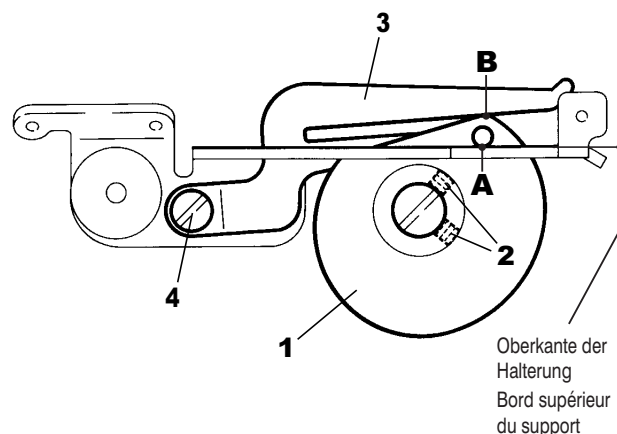
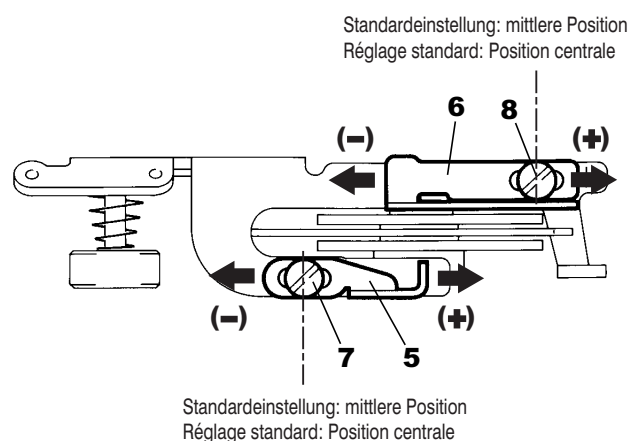


Abb.37

Fig.37



Positionieren des Greiferfadenziehers und der -führungen Einstellen der Fadenmenge vom Greiferfadenzieher

Positionnement du releveur de fil de boucleur et des guide-fil de boucleur Réglage du débit de fil du releveur de fil de boucleur

! VORSICHT AVERTISSEMENT

! Stets zuerst die Maschine abschalten und ausstecken. Die anschließende Justierung des Doppelkettenstich-Greiferfadenziehers hat durch qualifizierte Mechaniker zu erfolgen.

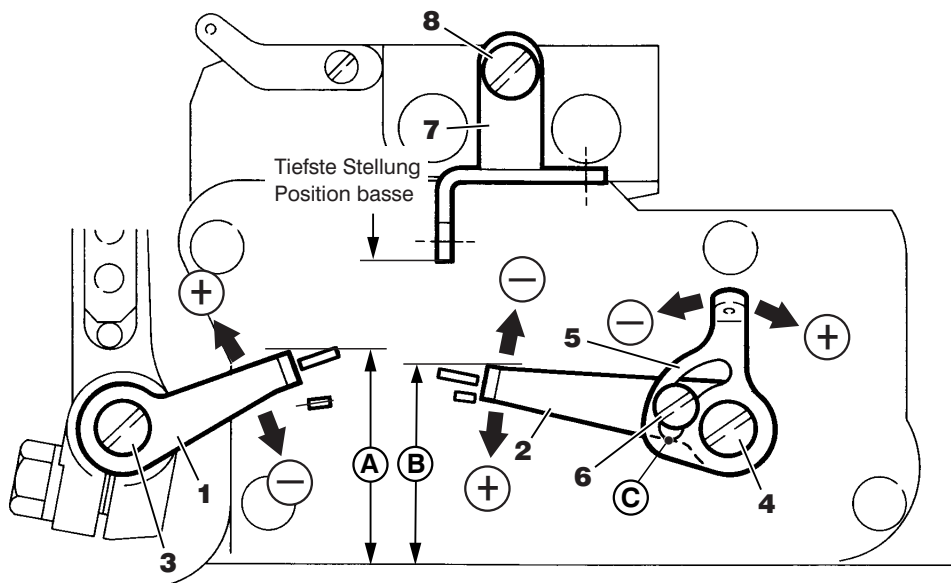
1. Den Greiferfadengeber **1** bei Untergreiferposition ganz rechts einstellen. Den Greiferfadengeber **2** bei Obergreiferposition ganz oben einstellen. Die Standardpositionen beider Greiferfadengeber ist in Abbildung 38 dargestellt. Für diese Einstellung Schrauben **3** und **4** lösen und anschließend die beiden Greiferfadengeber **1** und **2** verschieben.
Mehr Greiferfaden: Die Greiferfadengeber **1** und **2** in Richtung (+) verschieben. Weniger Greiferfaden: Die Greiferfadengeber **1** und **2** in Richtung (-) verschieben.
2. Den Greiferfadengeber **5** an Markierung C des Greiferfadengebers **2** ausrichten. Dazu Schrauben **6** lösen und den Greiferfadengeber **5** verschieben.
Mehr Greiferfaden: Den Greiferfadengeber **5** in Richtung (+) verschieben.
Weniger Greiferfaden: Den Greiferfadengeber **5** in Richtung (-) verschieben.
3. Die Fadenführung **7** sollte ganz unten stehen. Für diese Einstellung Schraube **8** lösen und die Fadenführung **7** verschieben.

! Toujours commencer par éteindre et débrancher la machine. Le réglage du releveur de fil de boucleur point de chaînette doit impérativement être confié à des mécaniciens qualifiés.

1. Régler le releveur de fil de boucleur **1** quand le boucleur inférieur est complètement à droite. Régler le releveur de fil de boucleur **2** quand le boucleur supérieur est complètement en haut. Les positions standard des deux releveurs de fil de boucleur sont représentées sur la fig. 38. Pour ce réglage, desserrer les vis **3** et **4** puis décaler les deux releveurs de fil de boucleur **1** et **2**.
Augmenter le débit du fil de boucleur : Décaler les releveurs de fil de boucleur **1** et **2** dans le sens de la flèche (+).
Réduire le débit du fil de boucleur : Décaler les releveurs de fil de boucleur **1** et **2** dans le sens de la flèche (-).
2. Aligner le releveur de fil de boucleur **5** avec la marque **C** du releveur de fil de boucleur **2**. Pour cela, desserrer les vis **6** et tourner le releveur de boucleur **5**.
Augmenter le débit du fil de boucleur : décaler le releveur de fil de boucleur **5** dans le sens (+).
Réduire le débit du fil de boucleur : décaler le releveur de fil de boucleur **5** dans le sens (-).
3. Le guide-fil **7** doit être complètement en bas. Pour ce réglage, desserrer la vis **8** et décaler le guide-fil **7**.

Unterklasse Sous-classe	A	B
M932 -38/DJ, -44/DJ, -70/DJ, -86(H)/DJ -355/DJ, -551/DJ	28mm	26mm
M922 -02/DJ	—	—


Unterklasse Sous-classe	A	B
M952 -13/DJ, -17/DJ, -52/DJ, -90/DJ	28mm	26mm
M952 -13H/DJ, -52H/DJ	33mm	31mm
M952 -16S2/DJ	23mm	24mm
M952 -23B/DJ	33mm	26mm




**Abb.38
Fig.38**

Positionieren und Justieren des Einfassers (für M922/DJ)
Positionnement et réglage du bordeur (pour M922/DJ)

⚠ VORSICHT AVERTISSEMENT

 Stets zuerst die Maschine ausschalten und den Stecker entfernen. Dann den Einfasser von qualifizierten Mechanikern justieren lassen.

 Toujours commencer par éteindre et débrancher la machine. Le réglage du bordeur doit impérativement être confié à des mécaniciens qualifiés.

Positionieren Sie den Einfasser **1** so, dass das Band an der gewünschten Stelle auf dem Nähgut zugeführt wird.


- Überprüfen, ob die Position des Einfassers **1** mit Abbildung 39 (siehe **A** und **B**) übereinstimmt. Ist dies nicht der Fall, so lösen Sie die Schrauben **2** und justieren den Einfasser **1**, indem Sie ihn nach oben bzw. unten und nach rechts bzw. links verschieben. Nach der Justierung drehen Sie die Schrauben **2** wieder fest.
Hinweis: Ist Abstand **C** zu gering, treten häufig Nahtblockierungen an Quernähten auf.
- Überprüfen Sie, ob das Band ordnungsgemäß auf das Nähgut genäht wird (siehe Abb. 41). Wird das Band nicht korrekt angenäht, so lösen Sie die Schrauben **2** und justieren Sie den Einfasser **1**, indem Sie ihn nach oben, unten, rechts oder links verschieben. Nach der Justierung drehen Sie die Schrauben **2** wieder fest.
Dann lösen Sie bitte die Schraube **4** und stellen Sie die Bandführung **3** entsprechend der Bandbreite ein. Ziehen Sie Schraube **4** fest, nach dem die Einstellung gemacht wurde.


Positionner le bordeur **1** de manière à ce que la bande soit insérée au bon endroit sur l'ouvrage.

- Vérifier si la position du bordeur **1** coïncide avec la figure 39 (cf. **A** et **B**). Si ce n'est pas le cas, desserrer les vis **2** et régler le bordeur **1** en le décalant vers le haut ou le bas et vers la droite ou la gauche. Après le réglage, resserrer les vis **2**.
Remarque : une distance **C** trop faible peut provoquer des blocages fréquents au niveau des coutures transversales.
- Vérifier si la bande est correctement cousue sur l'ouvrage (cf. fig. 41). Si la bande n'est pas correctement cousue, desserrer les vis **2** et régler le bordeur **1** en le décalant vers le haut ou le bas et vers la droite ou la gauche. Après le réglage, resserrer les vis **2**.
Ensuite desserrez la vis **4**, et ajuster le guide **3** avec la largeur de la bande. Après cet ajustement effectué, serrez la vis **4**.

[Einsetzen des Bandes in den Einfasser]
[Insertion de la bande dans le bordeur]

⚠ VORSICHT AVERTISSEMENT

 Zum Einsetzen des Bandes in den Einfasser stets die Maschine ausschalten und den Stecker entfernen.

 Avant d'insérer la bande dans le bordeur, mettre la machine hors service et la débrancher.

Setzen Sie das Band **5** unter Bezugnahme auf Abb. 42 ein.

Insérer la bande **5** en se référant à la fig. 42.

Abb.39
Fig.39

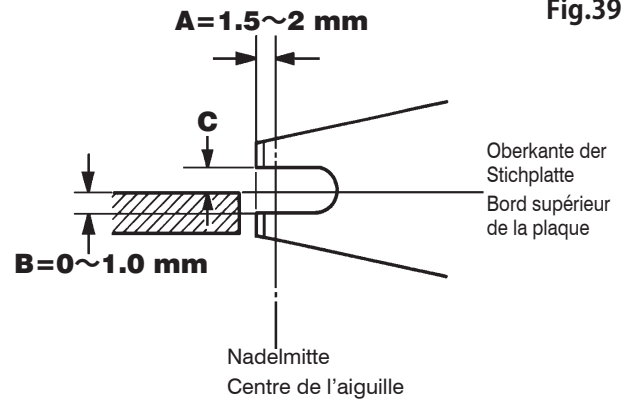


Abb.40
Fig.40

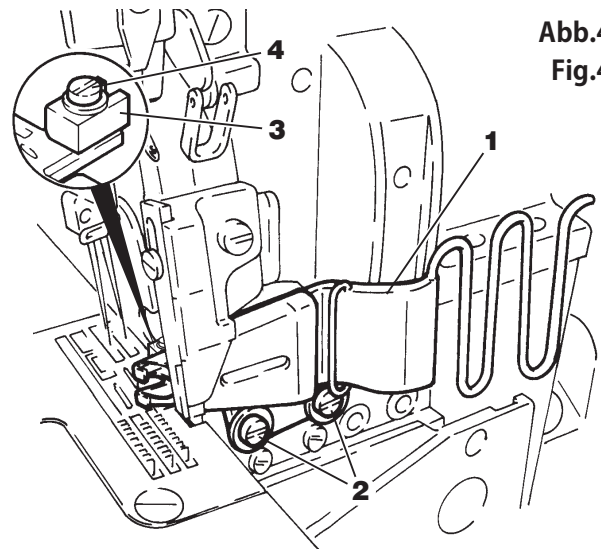


Abb.41
Fig.41

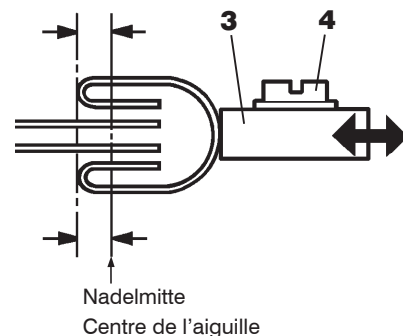
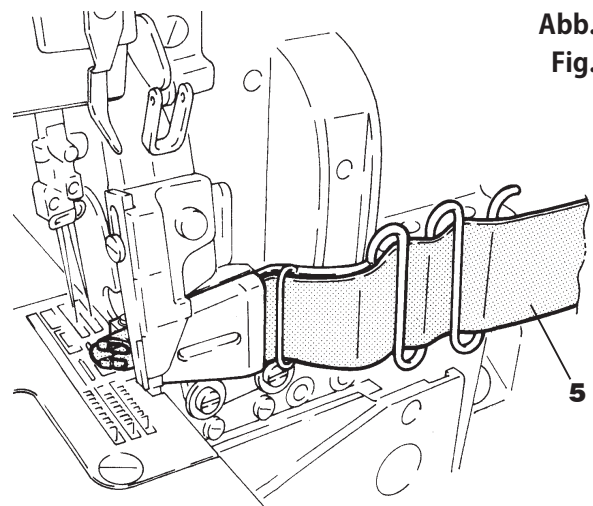


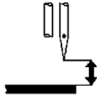
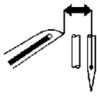


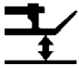

Abb.42
Fig.42



Einstelltabelle Tableau de réglage

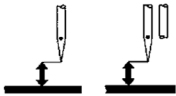
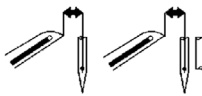
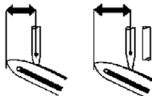


M932/DJ • M922/DJ

(mm)

						
M932-38/DJ	10,6	3,9	5,1	0,9 – 1,1	5,5	1,5
M932-44/DJ	10,6	3,9	5,1	0,9 – 1,1	5,5	1,5
M932-70/DJ	10,6	3,9	5,1	0,9 – 1,1	5,5	1,5
M932-86/DJ	12,0	3,4	5,1	0,9 – 1,1	5,5	1,5
M932-86H/DJ	12,1	3,4	6,5	0,9 – 1,1	7,0	1,5
M932-355/DJ	12,0	3,6	5,8	0,9 – 1,1	5,5	1,5
M932-551/DJ	12,0	3,6	5,8	0,9 – 1,1	5,5	1,5
M922-02/DJ	8,7	1,7	—	0,9 – 1,1	3,5	1,7

M952/DJ

(mm)

					
M952-13/DJ	10,4	4,2	5,8	0,9 – 1,1	6,0
M952-13H/DJ	12,1	3,8	5,5	0,9 – 1,1	6,0
M952-16S2/DJ	10,1	4,2	5,1	0,9 – 1,1	5,5
M952-17/DJ	10,1	4,2	5,1	0,9 – 1,1	5,5
M952-23B/DJ	11,6	4,2	5,8	0,9 – 1,1	7,0
M952-52/DJ	10,4	4,2	5,8	0,9 – 1,1	6,0
M952-52H/DJ	12,1	3,8	5,5	0,9 – 1,1	6,0
M952-90/DJ	13,5	2,0	5,5	0,9 – 1,1	3,0

M932/DJ • M922/DJ

Standardnadel Aiguille standard

Unterklasse Sous-classe	Organ DC×27	
M932-38/DJ	14	
M932-44/DJ	14	
M932-70/DJ	14	
M932-86/DJ	21	
M932-86H/DJ	21	
M932-355/DJ	11	
M932-551/DJ	11	
M922-02/DJ	14	

M952/DJ Standardnadel

Aiguille standard

Unterklasse Sous-classe	Organ DC×27	
M952-13/DJ	9	
M952-13H/DJ	9	
M952-16S2/DJ	11	
M952-17/DJ	9	
M952-23B/DJ	14	
M952-52/DJ	9	
M952-52H/DJ	9	
M952-90/DJ	14	

M932/DJ M952/DJ M922/DJ Nadelvergleichstabelle

Tableau de comparaison des aiguilles

Japanische Größe Grosueur japonaise	#	9	11	14	16	18	21	
Metrische Größe Grosueur métrique	Nm	65	75	90	100	110	130	

Technische Daten für die Unterklassen der Baureihe **M900/DJ** Caractéristiques techniques des sous-classes de la série **M900/DJ**



M932/DJ

Verwendungszweck Application	Materialart Type de matière	Unterklasse Sous-classe	Anzahl der Nadeln Nombre d'aiguilles	Anzahl der Fäden Nombre de fils	Nadelabstand Ecartement des aiguilles (mm)	Stichbreite Largeur de point (mm)	Max. Schubweg des Haupttransporteurs Longueur d'avance max. de la griffe principale (mm)	Differentialtransportverhältnis Rapport du différentiel	Presserfußhub Course du pied presseur (mm)	Maximale Nähgeschwindigkeit (Stiche/Minute) Vitesse de couture max. (Points/minute)	Kommentare Commentaires
Allgemeine Näharbeiten Coutures d'utilité courante	Mittel Moyen	M932-38/DJ	2	5	3	4	3,7	0,7-1,7 Hinweis 1 Remarque 1	5,5	7000	
	Mittel Moyen	M932-44/DJ	2	5	3	4	3,7	0,7-1,7 Hinweis 1 Remarque 1	5,5	7000	Differentialtransporteur mit fünf drei Reihen Griffe différentielle à 3 rangées
	Mittel Moyen	M932-70/DJ	2	5	5	5	3,7	0,7-1,7 Hinweis 1 Remarque 1	5,5	7000	
	Schwer Lourd	M932-86/DJ	2	5	5	6	5,3	0,6-1,3	5,5	5500	Mit Gelenkpresserfuß für besonders schweren Stoff, für Jeans Avec pied presseur articulé pour les ouvrages ultra-lourds, pour les jeans
	Sehr schwer Très lourd	M932-86H/DJ	2	5	5	6	5,3	0,6-1,3	7,0	5500	Mit Gelenkpresserfuß für besonders schweren Stoff, für Jeans Avec pied presseur articulé pour les ouvrages ultra-lourds, pour les jeans
3-Nadel-Universalmaschine für allgemeine Näharbeiten Machine 3 aiguilles universelle pour les coutures courantes	Mittel Moyen	M932-355/DJ	3	6	3+2	4	3,7	0,7-1,7 Hinweis 1 Remarque 1	5,5	6000	Erhältlich in 401.401+514.516.514.504 Existe en 401.401+514.516.514.504
	Mittel Moyen	M932-551/DJ	3	6	5+2.5	3,5	3,7	0,7-1,7 Hinweis 1 Remarque 1	5,5	6000	Für U-förmige Bänder Pour rubans en U

M952/DJ

Allgemeine Näharbeiten Coutures d'utilité courante	Leicht-mittel Léger-moyen	M952-13/DJ	2	4	2	4 5	3,7	0,7-1,7 Hinweis 1 Remarque 1	6	7000	Mit Presserfuß zum Annähen von Bändern Avec pied presseur pour la pose de bandes
Allgemeine Näharbeiten Coutures d'utilité courante	Leicht-mittel Léger-moyen	M952-13H/DJ	2	4	2	4 5 7	3,7	0,7-1,7 Hinweis 1 Remarque 1	6	6000	Mit Presserfuß zum Annähen von Bändern Avec pied presseur pour la pose de bandes
Umschlag säumen Ourler le revers	Leicht Léger	M952-16S2/DJ	1	3	-	1,5	3,7	0,7-1,7 Hinweis 1 Remarque 1	5,5	7000	
Allgemeine Näharbeiten Coutures d'utilité courante	Leicht-mittel Léger-moyen	M952-17/DJ	1	3	-	4	3,7	0,7-1,7 Hinweis 1 Remarque 1	5,5	7000	
	Sehr schwer Très lourd	M952-23B/DJ	2	4	2,5	4,5	2,7	1,2-3,5 Hinweis 1 Remarque 1	7	6500	
	Leicht-mittel Léger-moyen	M952-52/DJ	2	4	2	3 4 5	3,7	0,7-1,7 Hinweis 1 Remarque 1	6	7000	Mit Presserfuß zum Annähen von Bändern Avec pied presseur pour la pose de bandes
	Leicht-mittel Léger-moyen	M952-52H/DJ	2	4	2	4 5	3,7	0,7-1,7 Hinweis 1 Remarque 1	6	6000	Mit Presserfuß zum Annähen von Bändern Avec pied presseur pour la pose de bandes
Stoßnähte erzeugen Couture de rabouillage	Leicht-mittel Léger-moyen	M952-90/DJ	1	2	-	6	6,2	1	3	5000	

M922/DJ

Band aufnähen Poser bande	Leicht-mittel Léger-moyen	M922-02/DJ	2	4	5	-	3,7	0,7-1,7 Hinweis 2 Remarque 2	3,5	6000	
------------------------------	------------------------------	-------------------	---	---	---	---	-----	------------------------------------	-----	------	--

Hinweis 1: Wenn Sie die Maschine mit einem Differentialtransportverhältnis von mehr als 1:1,7 verwenden, sollte der Schubweg des Haupttransporteurs weniger als 2,9 mm betragen. (Das maximale Differentialtransportverhältnis beträgt 1:2. Wenn Sie die Maschine mit dem maximalen Differentialtransportverhältnis verwenden, darf der Justierhebel für das Differentialtransportverhältnis höchstens auf 6 eingestellt sein.)

Hinweis 2: Differentialtransportverhältnis 1:2 ist bei maximalem Betrag des Haupttransporteurs von 2,9 mm verfügbar. Wert 6 ist die Obergrenze für den Differentialtransport-Einstellhebel bei maximalem Betrag des Haupttransporteurs von 2,9 mm.

Remarque 1 : Si vous utilisez la machine avec un rapport de différentiel supérieur à 1:1,7, réglez une longueur d'avance de la griffe principale inférieure à 2,9 mm. (Le rapport de différentiel maximum s'élève à 1:2. Si vous utilisez la machine avec le rapport de différentiel maximum, le levier de réglage du rapport du différentiel doit être positionné au maximum sur 6.)

Remarque 2 : le rapport du différentiel 1:2 est disponible pour la course maximum de la griffe principale, égale à 2,9 mm. La valeur 6 est la limite supérieure du levier de réglage de l'entraînement différentiel quand la course maximum de la griffe principale est 2,9 mm.

Stichtyp Type de point	503, 504, 514, 516, 514+401
Nadelgröße Grosueur d'aiguille	DC x 27 #9, #11, #14, #21
Maschinenabmessung (BxTxH) Dimensions de la machine (lxpxh)	B : 413mm T : 275mm H : 298mm l : 413mm p : 275mm h : 298mm

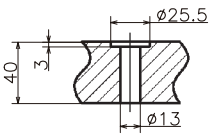
Nettogewicht (nur Maschinenoberteil) Poids net (tête de machine seule)	30,5Kg
Bruttogewicht (mit Zubehör) Poids brut (avec accessoires)	40Kg
Geräuschpegel beim Betrieb Niveau sonore en fonctionnement	n=6.300rpm : LpA ≤ 82,0dB Geräuschmessung gemäß DIN 45635 48A-1 Mesure du niveau sonore selon DIN 45635 48A-1

Skizze des Nähmaschinentisches Schéma du plateau de la machine

Teilversenkte Montage Montage partiellement escamoté

M900/DJ10, DJ21, DJ22, DJ23, DJ33

Standardabmessungen
Dimensions standard



Querschnitt A-A (x 4)
Section A-A (x 4)

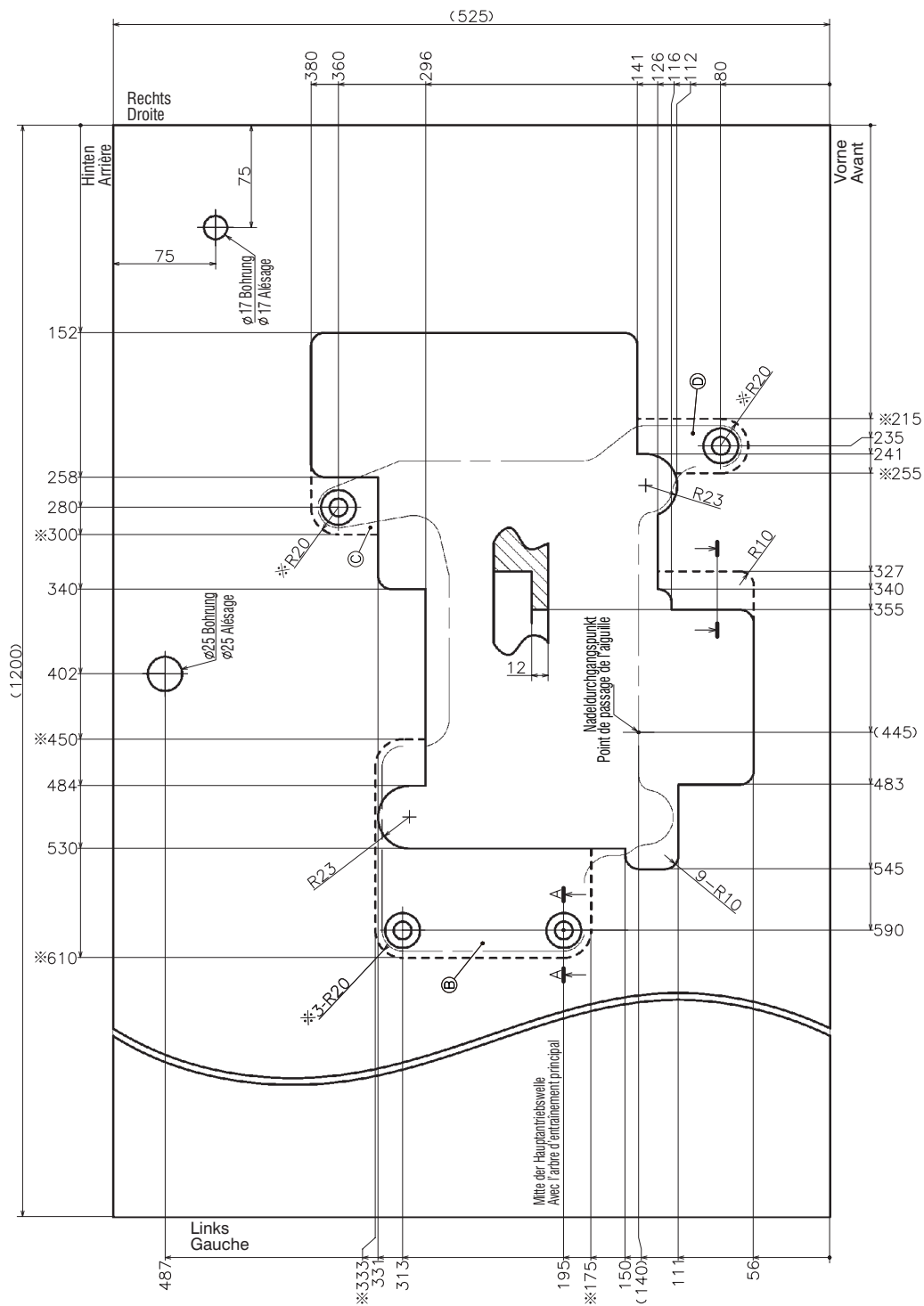


für B • C • D
Pour B • C • D

Hinweis Remarque

Wenn die Maschinenauflage stärker als 40 mm ist, so schneiden Sie sie auf die mit ※ Maße zu.

Si le plateau de la machine fait plus de 40 mm d'épaisseur, coupez-le à la dimension signalée par ※.

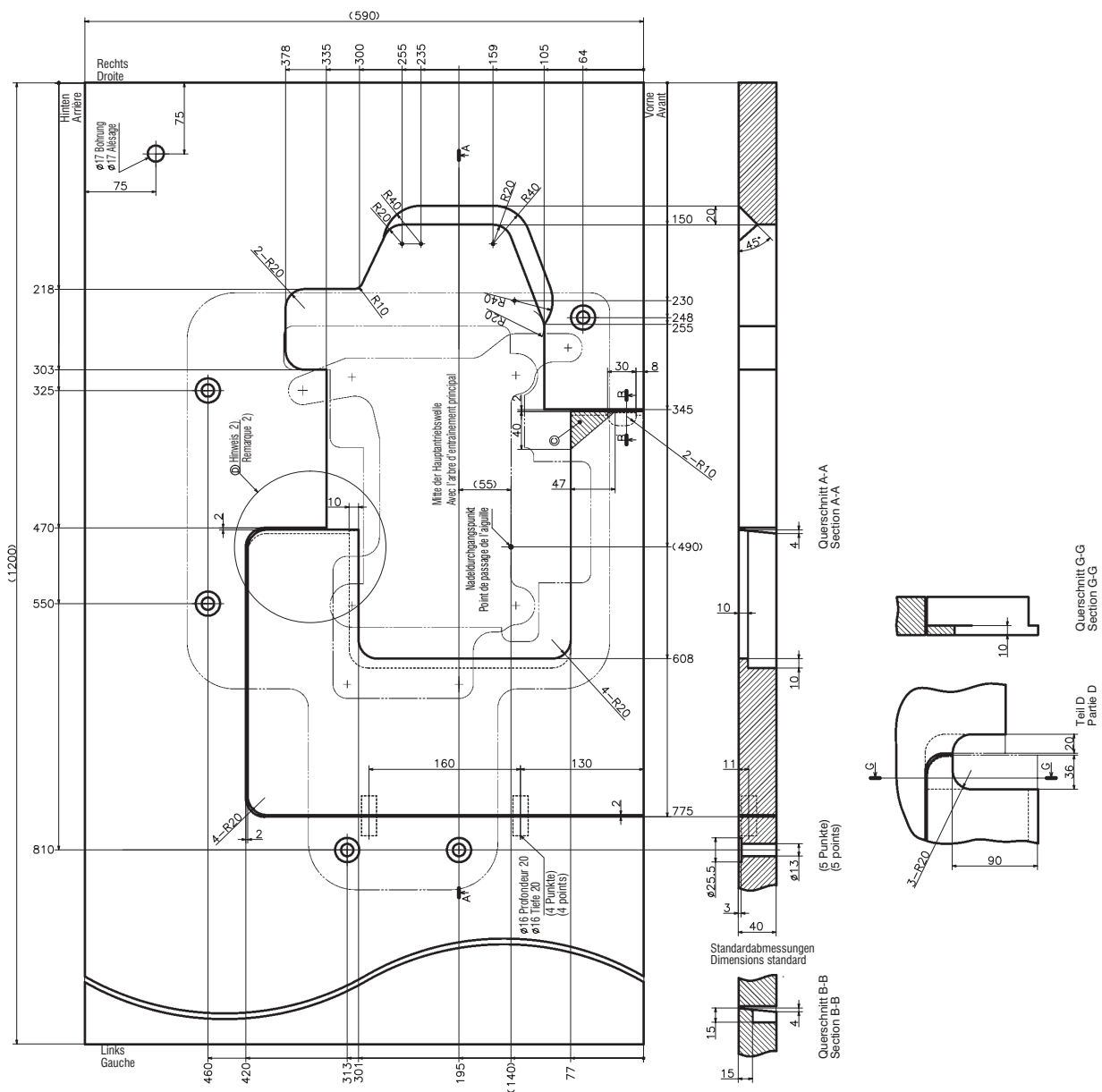


Voll-verdeckte Montage (※ ein Hilfstisch ist notwendig.)
Montage entièrement caché (※ table auxiliaire nécessaire.)

Hinweis Remarque

- 1) Wenn Sie die Kräuselvorrichtung verwenden, schneiden Sie die Fläche © heraus.
 1) Si vous utilisez le dispositif de frônage, coupez la surface ©.

- 2) Wenn die Maschine mit den Vorrichtungen KH, KS und AT ausgerüstet ist, führen Sie zusätzlich das im Teil D angegebene Verfahren durch.
 2) Si la machine est équipée des dispositifs KH, KS et AT, effectuez également la procédure indiquée dans la partie D.

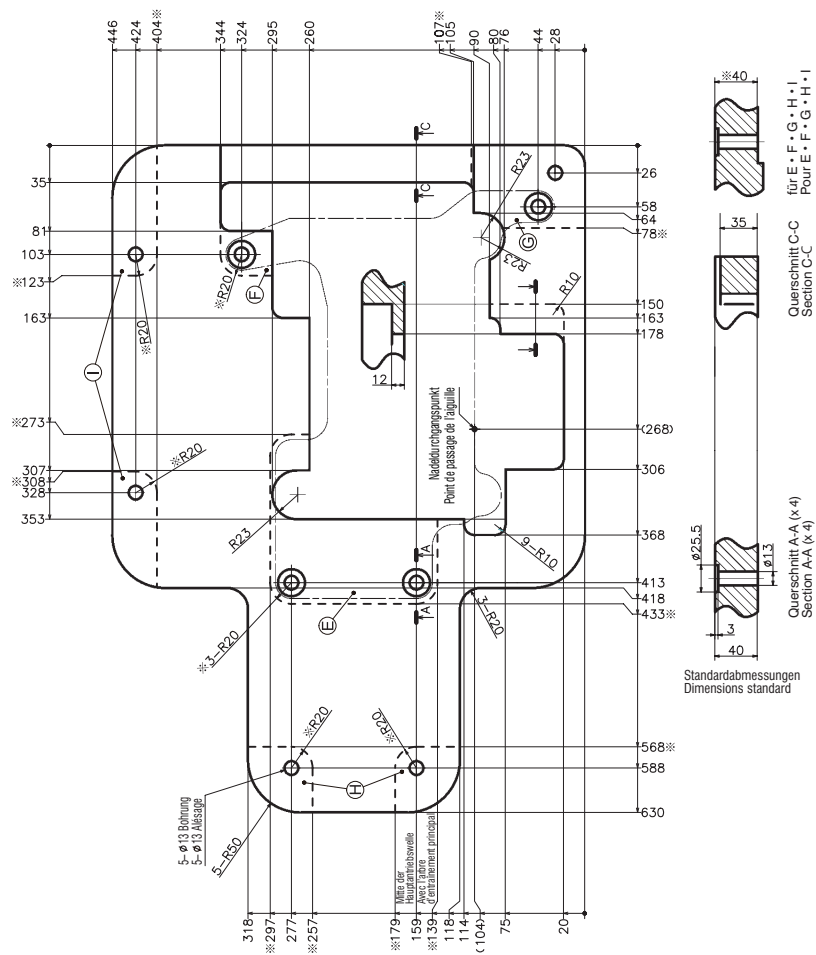


Hilftisch für die voll-verdeckte Montage Table auxiliaire pour le montage entièrement caché

Hinweis/Remarque

● Für das Anbringen des Hilftisches bereiten Sie das Montagebolzenset (9E0060091009) getrennt vor.
Pour la pose de la table auxiliaire, préparez séparément le jeu de boulons de montage (9E0060091009).

● Wenn die Maschinenaufgabe stärker als 40 mm ist, so schneiden Sie sie auf die mit ※ Maße zu.
Si le plateau de la machine fait plus de 40 mm d'épaisseur, coupez-le à la dimension signalée par ※.



ペガサスミシン製造株式会社

本社 〒 553-0002 大阪市福島区鷺洲 5-7-2 TEL (06)6458-4739
FAX (06)6454-8785

PEGASUS SEWING MACHINE MFG. CO., LTD.
5-7-2, Sagisu, Fukushima-ku, Osaka 553-0002, Japan. Phone : (06)6458-4739
Fax : (06)6454-8785

Cat. No. 9B2079F00009[△] September 2022
©2022 PEGASUS SEWING MACHINE MFG. CO., LTD.

Änderungen dieser ANLEITUNG jederzeit vorbehalten.

Sous réserve de modification des présentes INSTRUCTIONS sans préavis.