



PEGASUS®

M900/DJ

INSTRUCCIONES PARA EL MANEJO

Serie M932/DJ: Máquinas de puntada de seguridad

Serie M952/DJ: sobreorilladoras

Serie M922/DJ: Máquinas de punto cadeneta doble

使用说明书

M932/DJ 系列：安全缝缝纫机

M952/DJ 系列：包缝缝纫机

M922/DJ 系列：2 重环缝缝纫机

INSTRUCCIONES PARA EL MANEJO

Le felicitamos por la compra de su máquina Pegasus de la serie M900/DJ.

En este manual de instrucciones de servicio se describen los trabajos de mantenimiento diarios y las normas de seguridad, que deberán cumplirse estrictamente, para de esa forma evitar daños en la máquina y lesiones de la persona que atienda la misma.

Antes de poner la máquina en marcha, le rogamos estudie detenidamente estas instrucciones de servicio.

Guarde este manual en un lugar conveniente para rápida referencia cuando sea necesario.

使用说明书

为您购买飞马牌 M900/DJ 系列缝纫机，我们表示衷心的感谢！

在使用缝纫机之前，请认真阅读此说明书。愿您自始至终爱护并使用敝公司的产品。

另外，为使您的缝纫机高效率的使用，此说明书登载了有关日常中检查与安全的注意事项。

在平时，除了对缝纫机进行检查之外，也请您多加注意自身的安全，做到安全使用。这是我们的心愿。

本说明小册请阅读后还妥善保管，以便按需随时翻阅。

CONTENIDO

目录

| | |
|---|----|
| Copyright | 1 |
| Directivas | 1 |
| 1.Introducción | 2 |
| 2.Indicaciones de peligro, aviso y precaución | 3 |
| 3.Normas de seguridad | 5 |
| 4.Observaciones sobre los procesos siguientes | 7 |
| 5.Posición de los letreros avisadores de peligro y dispositivos protectores al lado de la máquina | 13 |
| 6.Dispositivos protectores | 14 |
| Libros de instrucciones por separado | 16 |
| Montaje de la placa base para la máquina | 17 |
| Lubricación | 18 |
| Aceite de silicona para dispositivo H.R. | 19 |
| Enhebrado | 20 |
| Sustitución de la aguja | 21 |
| Ajuste de la tensión del hilo de la aguja | 22 |
| Para desplegar y plegar la barra del prensatelas .. | 22 |
| Ajuste de presión de prensatelas | 22 |
| Ajuste de la relación del arrastre diferencial | 23 |
| Ajuste de longitud de puntada | 23 |
| Cambio de la cuchilla superior | 24 |
| Cambio de la cuchilla inferior | 24 |
| Ajuste del ancho de la costura | 25 |
| Afilado de las cuchillas | 25 |
| Limpieza de la máquina | 26 |
| Sustitución de aceite | 26 |
| Para purgar el aceite | 26 |
| Para cambiar el fulcro en el prensatelas (para el modelo M932/DJ • M922/DJ) | 28 |
| Posicionamiento y ajuste del tirahilos | 29 |
| Posicionamiento del guía-hilos / Ajuste de la cantidad de hilo del tirahilos para la aguja | 29 |
| M932/DJ Posicionamiento del guía-hilos | 30 |
| M922/DJ Posicionamiento del guía-hilos | 30 |
| M952/DJ Posicionamiento del guía-hilos | 31 |
| Posicionamiento del tirahilos del garfio para cadeneta de punto doble y de los guía-hilos Ajuste de la cantidad de hilo del tirahilos del garfio para cadeneta de punto doble | 32 |
| Posicionamiento del tirahilos del garfio y de las guías de los hilos de los garfios Ajuste de la cantidad de hilo del tirahilos del garfio | 33 |
| Posicionamiento y ajuste del ribeteador (para el modelo M922/DJ) | 34 |
| Dimensiones de ajuste | 35 |
| Aguja estándar | 35 |
| Tabla de comparación de tamaños equivalentes .. | 36 |
| Especificaciones de subclase | 36 |
| Diagrama esquemático de la mesa de la máquina de coser .. | 37 |

| | |
|------------------------------------|----|
| 注记 | 1 |
| 指令 | 1 |
| 1. 前言 | 2 |
| 2. 警告标记 | 3 |
| 3. 安全措施 | 5 |
| 4. 各操作过程的注意事项 | 7 |
| 5. 警告标签粘贴的位置与安全保护装置 | 13 |
| 6. 安全保护装置 | 14 |
| 单独的说明书 | 16 |
| 缝纫机托盘的安装 | 17 |
| 关于供油 | 18 |
| 给H R装置供油 | 19 |
| 穿线的方法 | 20 |
| 机针的更换 | 21 |
| 线状态的调节 | 22 |
| 压脚台的开和关 | 22 |
| 压脚压力的调节 | 22 |
| 差动比的调节 | 23 |
| 针脚长度的调节 | 23 |
| 上刀的更换 | 24 |
| 下刀的更换 | 24 |
| 链幅的调节 | 25 |
| 刀的研磨方法 | 25 |
| 缝纫机的清扫 | 26 |
| 机油的更换 | 26 |
| 排油的方法 | 26 |
| 改变压脚支点 (M932/DJ • M922/DJ) | 27 |
| 针打线片的标准安装位置和调节 | 29 |
| 针过线件的标准安装位置和打线量的调节 | 29 |
| M932 针过线件的标准安装位置 | 30 |
| M922 针过线件的标准安装位置 | 30 |
| M952 针过线件的标准安装位置 | 31 |
| 链弯针打线片和过线件的标准安装位置与打线凸轮打线量的调节 | 32 |
| 弯针打线片和过线件的标准安装位置与打线凸轮打线量的调节 | 33 |
| 滚边器安装位置的调节 (M922/DJ) | 34 |
| 调节基准表 | 35 |
| 标准用针 | 35 |
| 针号对照表 | 36 |
| 子型号规格表 | 36 |
| 台板的加工图 | 37 |

Sírvase leer detenidamente estas normas para
su propia seguridad.

Copyright

- Sin autorización previa por escrito de la compañía Pegasus Sewing Machine Mfg. Co., Ltd. está prohibida, bien en su totalidad o bien en extracto, la reproducción, transferencia, distribución o traducción a otros idiomas de las Instrucciones para el Uso en papel o en cualquier medio electrónico.
- Exoneración de responsabilidad El contenido de estas instrucciones para el uso sirve simplemente para fines informativos, estando reservados todos los derechos para hacer modificaciones en cualquier momento. No se asume ninguna responsabilidad por el contenido o por faltas eventuales o bien por descripciones erradas en estas instrucciones para el uso.
- La compañía Pegasus Sewing Machine Mfg. Co., Ltd. intenta siempre mejorar el producto y adaptarlo al más reciente estado de la técnica. Por tanto, nos reservamos el derecho de modificar en cualquier momento tanto las especificaciones como el diseño.
- Estas instrucciones para el uso valen para todos los modelos y subclases especificados en el epígrafe «especificaciones».

Directivas

Esta máquina se desarrolló en concordancia con las especificaciones europeas relativas a la declaración de conformidad y fabricación. Está prohibido poner en marcha la cabeza de la máquina antes de que se certifique que la completa unida de costura cumple con las directivas de la UE.

Adicionalmente a estas instrucciones para el uso, hay que observar estrictamente las especificaciones empresariales, legales y relativas al medio ambiente de vigencia general.

Favor observar también las especificaciones regionales vigentes de la corporación profesional para el seguro de accidentes laborales o de otras autoridades supervisoras.

安全须知

请先仔细阅读。

注 记

- 坚决禁止未经 PEGASUS 缝纫机制造有限公司书面许可，将此使用说明书的全部或一部分，以纸面形式或电子网络形式进行转载、复印、翻译、发布、送信等。
- 此使用说明书所记载的内容只是以提供信息为目的，有未通告而变更的可能。对于这些信息本公司不负任何责任。同时，在此使用说明书中如果有错误或不正确的记述，本公司也不负任何责任、不承担任何债务。
- PEGASUS 缝纫机时常引入最先进的技术，坚持不断的改革该产品性能、规格的方针。因此，保留未预告而变更规格、设计的权利。
- 这对于本书的「规格」一章中记载的所有型号及子型号的产品有效。

指 令

此缝纫机包含欧洲安全规格的标准和生产厂家的通告，是依据欧洲安全规格而组装的。在确认整体缝制单元符合 EU 指令之前，严禁启动缝纫机。请严格遵守包括此使用说明书在内，遵循以一般被承认的制定法做成、符合所有规格和法律的必要条件，以及所有环境保护的规则。

也请严格遵守适用于工作中事故的社会保险的各种规则、以及各地区管理部门及机关制定的规则。

Sírvase leer detenidamente estas normas para
su propia seguridad.

1. Introducción

- Estas instrucciones para el uso describen el manejo seguro de la máquina.
- Favor leer cuidadosamente estas instrucciones para el uso y familiarizarse tanto con los trabajos de manejo, como con los trabajos de ajuste y mantenimiento.
- Durante el manejo de máquinas de coser industriales siempre existe el peligro de tener contacto con piezas móviles, tales como por ejemplo las agujas. Por tanto, para su seguridad es imprescindible que pongamos a su disposición productos seguros, que Ud., por su parte, ha de emplear correctamente, observando las normas de seguridad. Ud. mismo debe tomar algunas medidas de seguridad.
Así, ha de leer cuidadosamente las instrucciones para el uso y las instrucciones del motor y tomar las correspondientes medidas de seguridad para el uso eficiente de la máquina.

安全须知

请先仔细阅读。

1. 前言

- 该书是为了安全使用本产品的使用说明书。
- 在使用该产品之前，务必阅读此书，在充分理解掌握缝纫机的操作、检查、调整、维修等方法之后，再进行使用。
- 工业用缝纫机是在缝纫作业中，操作者距机针等运动着的缝纫机部件近距离进行操作的。所以时常有接触缝纫机运动部件的危险性，这点应充分认识。
因此，为了确保安全，需要本公司提供安全的产品，使用者正确安全的操作。对于顾客也有一些必要的安全对策和要求。缝纫机使用的有关人员务必熟读本书与驱动装置的使用说明书，在实施必要的安全对策之后，再充分使用缝纫机。

Sírvase leer detenidamente estas normas para **su propia seguridad.**

安全须知 请先仔细阅读。

2. Indicaciones de peligro, aviso y precaución

Para prevenir accidentes, se utilizan en nuestros productos y en este manual indicaciones (símbolos y/o signos), las cuales señalan la importancia del peligro. Léalas detenidamente y atégase a las instrucciones.

Los adhesivos con las indicaciones deberán pegarse en lugares bien visibles.

Pegue nuevos adhesivos tan pronto como los antiguos estén sucios o se hayan retirado.

Si necesita nuevos rótulos indicadores, contacte nuestras oficinas de venta o representante.

2. 警告标记

在本公司的产品及本书中，为了安全使用产品，根据危险程度将警告表示分别使用。




请充分理解其内容，务必严守书中的提示。

警告标签应贴在时常清楚地明显看得出来的地方。如那些标签剥落或污损时，应及时更换，贴上新的标签为盼。

需要更换标签时，请咨询我公司的销售分公司或经销商店。

Símbolos, signos y palabras de signos, que deberán llamar la atención del operario sobre ciertos puntos.

提醒注意的标记以及报警用语

| | | |
|---|--|--------------------------------|
|  PELIGRO 危 险 | En caso de peligro de muerte inmediato o peligro de lesión de miembros corporales. | 表示危险性极大。弄错操作等时会有可能至于死亡或受重伤的危险。 |
|  AVISO 警 告 | En caso de peligro de muerte potencial o peligro de lesión de miembros corporales. | 操作有错误时，会至于受重伤，甚至发生死亡事故的危险。 |
|  PRECAUCIÓN 注 意 | Indica posibles peligros que pueden generar lesiones y daños. | 操作有错误时，可能会导致轻伤或中度伤害以及产品的损坏。 |

Símbolos y mensajes

说明图表记号

| | | |
|---|--|---|
|  | Deberá garantizarse en todo momento un estricto seguimiento de las instrucciones de manejo de la máquina y del dispositivo. | 必须严守指示，应按其内容准确操作为要。 |
|  | En caso de uso inadecuado de la máquina o del dispositivo, existe el peligro de una sacudida de corriente. | 万一弄错操作，会有触电的危险。 |
|  | En caso de uso inadecuado de la máquina o del dispositivo, existe el peligro de lesión para las manos y/o para los dedos. | 弄错操作，会招致手指受伤。 |
|  | En caso de uso inadecuado de la máquina o del dispositivo, existe el peligro de lesión para las manos y/o de los dedos. | 操作有弄错时，会招致手指被机械夹住受伤的原因。 |
|  | Peligro de quemaduras debido a altas temperaturas. | 有接触高温烫手受伤的危险。 |
|  | El uso inadecuado de la máquina o del dispositivo puede causar un incendio. | 弄错操作，可能有发火的危险。 |
|  | Estrictamente prohibido. | 绝对不可碰手。 |
|  | Al hacer trabajos de control, mantenimiento o reparación en la máquina o en el dispositivo así como en caso de tormenta, habrá que sacar el enchufe de la máquina o cortar la alimentación de corriente. | 需要进行修理、调整等维修工作时，或有可能落雷的危险时，应预先把电源插头由供电的插座拔掉，以免意外。 |
|  | Asegúrese de que la máquina y el dispositivo estén debidamente puestos a tierra. | 必需连接地线，以保护为要。 |
|  | Lea atentamente antes de usar. Guarde para consultar en el futuro. | 请在使用前阅读。 并保存以备将来参考使用。 |
|  | Indica la dirección de giro normal del volante. | 表示缝纫机传动轮旋转方向。 |

3. Normas de seguridad


- Antes de usar la máquina, los portadores de marcapasos cardíacos deben consultar a un médico del ramo que apruebe el uso.

① Campos de aplicación, uso

Este producto tiene aplicación en las máquinas usadas en la industria de la costura, especialmente en la costura de ropa. Nuestras máquinas de coser industriales se desarrollan con el objetivo de alcanzar un incremento de la calidad y/o de la productividad en la industria de la costura. Por tanto, utilice nuestras máquinas exclusivamente para el uso arriba estipulado.

PELIGRO

Calambre eléctrico

1.  Para evitar accidentes que lleven a calambres eléctricos, nunca abra la caja de mando. Tocando las áreas con alto voltaje puede producir graves daños o muerte.

② Condiciones ambientales

El entorno en que se utilizan nuestras máquinas de coser industriales puede influir decisivamente en el rendimiento y/o la seguridad de nuestras máquinas.



Por razones de seguridad, nunca use la máquina bajo las siguientes condiciones.

1. Nunca use la máquina en las cercanías de un aparato estrepitoso, tal como por ejemplo equipos de soldadura con corriente de alta frecuencia.
2. Cerciórese que en las cercanías inmediatas al lugar donde se guarda o usa la máquina no haya ningún producto químico y que el aire esté libre de vapores químicos.
3. Nunca use la máquina y/o el dispositivo al aire libre ni bajo luz solar directa.
4. Nunca use la máquina y/o el dispositivo a una temperatura ambiente menor de 5 grados centígrados o mayor de 35 grados centígrados.
5. Nunca use la máquina y/o el dispositivo a humedad ambiente inferior a un 35% o superior a un 85%.
6. Nunca use la máquina habiendo fluctuaciones de tensión mayores a un 10% de la tensión nominal.
7. Nunca use la máquina en lugares donde no está garantizada la tensión de abastecimiento para el motor de mando.
8. ¡El dispositivo no deberá usarse en lugares en los que no se disponga correctamente de la alimentación de aire prescrita para el mismo!
9. Nunca exponga la máquina al agua.
10. Nunca use en atmósfera potencialmente explosiva.

3. 安全措施


- 如您有佩戴心脏起搏器，在使用本产品前，请咨询专业医生。

① 用途·目的

本产品适用于缝制行业，主要适用于缝制服装产品的缝纫机。本公司的工业用缝纫机，是以提高服装业的质量和生产率为目的而研究开发的商品。因此除以上用途以外，请绝对不要使用。

危险

触电

1.  为避免发生触电事故，请不要打开电控箱。触摸高压电部分可能会造成死亡或重大伤害。

② 使用环境

本公司的工业用缝纫机，根据使用的环境，有可能给缝纫机的寿命、性能及安全性带来不良影响。



为了安全保护，请勿在下列环境条件之下使用。

1. 在靠近高频焊接机等产生干扰的机器设备旁边。
2. 产生药品蒸气气氛的地方，及受药品飞溅等地方使用或保管。
3. 屋外、直接曝晒阳光的地方。
4. 环境温度在 5℃ 至 35℃ 的范围之外的地方。
5. 环境湿度在 35% 至 85% 的范围之外的地方。
6. 额定电压常超过 ±10% 以上的电压变动较厉害的地方。
7. 电源容量无法确保控制马达规格上所需要的容量时。
8. 压缩气的供气量无法满足于省力装置所要的容量时。
9. 缝纫机会被水淋湿的地方。
10. 易燃易爆区域。

③ Medidas de seguridad



(1) Medidas de seguridad a observar durante la ejecución de trabajos de mantenimiento en la máquina

- Desconecte siempre la máquina antes de ejecutar trabajos de mantenimiento, tales como control, reparación y limpieza, y desenchufe el cable de la red para que la máquina no se ponga en marcha al apretar inintencionadamente el pedal.
Cuando se tienen que efectuar trabajos con la máquina conectada, hay que proceder con extrema cautela para evitar accidentes debido a una puesta en marcha inesperada de la máquina o bien debido a la operación errada.



● Desconecte siempre la máquina y desenchufe el cable de la red antes de comenzar con los siguientes trabajos:

- Instalación de máquina de coser
 - Lubricación
 - Aceite de silicona para dispositivo H.R.
 - Montaje de los elementos
 - Conexión de los cables eléctricos
 - Enhebrado
 - Sustitución de la aguja
 - Para desplegar y plegar la barra del prensatelas
 - Ajuste de longitud de puntada
 - Recambio y ajuste del cuchillo
 - Limpieza de la máquina
 - Sustitución de aceite
 - Para cambiar el fulcro en el prensatelas
 - Ajuste del alimentador del hilo de la aguja
 - Ajuste del alimentador del hilo
 - Posicionamiento y ajuste del ribeteador
 - Colocación de la cinta en el ribeteador
 - Ajuste de la presión del pedal
- Los trabajos diarios de mantenimiento y las reparaciones de la máquina han de ser efectuados solamente por personal técnico calificado.



● ¡Nunca haga modificaciones arbitrarias en la máquina!

※ Cuando quiera modificar algo en la máquina, diríjase a su suministrador o agencia Pegasus.



(2) Antes de poner en marcha la máquina

- Antes de poner la máquina en marcha, controle todos los días si la parte superior de la máquina tiene algún daño o defecto. Habiendo constatado algún defecto, repare inmediatamente dicho defecto o tome las medidas correspondientes necesarias al respecto.

③ 安全措施



(1) 进行维修保养、检验时的安全保护

- 在对缝纫机进行检查、修理、清扫等维护作业时，请关掉电源开关，将电源插销从插座上拔下，并确认踩缝纫机踏板也不会转动之后，再进行操作。
但是，有必要接通电源进行作业时，请制定防止缝纫机以外转动或操作者错误而导致危险的安全操作准则，并遵守一切安全防护规则。



● 在进行以下作业时，务必关掉电源开关，将电源插销从插座上拔下之后进行。

- 缝纫机的安装
 - 关于供油
 - 给 H R 装置供油
 - 各部件的安装
 - 线路的连接
 - 穿线
 - 换机针
 - 压脚台的开和关
 - 针脚长度的调节
 - 刀片的更换与调节
 - 缝纫机的清扫
 - 机油的更换
 - 改变压脚支点
 - 调节针打线片
 - 调节打线片
 - 滚边器安装位置的调节
 - 穿带方法
 - 踏板正踩、反踩压力的调节
- 实施定期检修、保养时，应限由充分熟练省力装置以及缝纫机的维修工作的专门技术人员来进行。



● 请勿按客户的任意判断而加以改造或更改，会招致事故的原因。

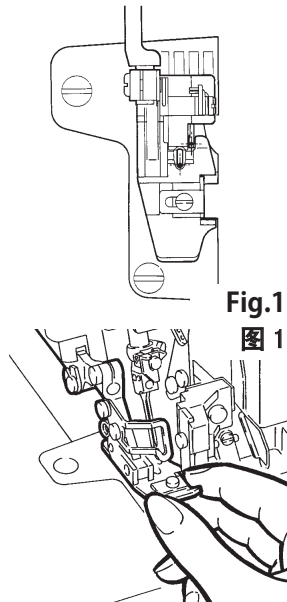
※ 如有改造或更改的需要，应先联系经销商或本公司营业所询问。



(2) 开始运转前的检验事项

- 在开始操作运转缝纫机前，先检查缝纫机皮带及缝纫部分，看是否有损伤、功能不良等问题。万一有异常现象时，应马上修理或采取必要的措施。

- Controle si el portaagujas tiene asiento firme.
- ※ ¡Cuidado con la punta de la aguja!
- Antes de poner en marcha la máquina, cerciórese que el prensatelas esté posicionado correctamente. Al respecto, mueva el volante lentamente con la mano para ver si la punta de la aguja penetra centrada el agujero de penetración de la aguja en el prensatelas.
- Controle si el prensatelas tiene asiento firme. Al respecto, alce el prensatelas con el alzaprensatelas y trate de moverlo hacia adelante y atrás o bien hacia la izquierda y la derecha.
- Para evitar accidentes, siempre asegúrese de que las cubiertas blandas y las guardas blandas estén adecuadamente aseguradas. Nunca remueva las cubiertas y guardas blandas.



- 务必用手触摸来确认针箍是否固定好。
- ※ 请注意针尖有危险。
- 在使用缝纫机之前，务必确认压脚是否在正确的位置。（用手轻轻转动手轮，确认针尖是否落在压脚的针孔中心）
- 务必检查压脚是否牢固的固定好。（使用抬压脚机构抬起压脚，用手前后左右扳动，检查看压脚是否有松动）
- 为了防止事故必须装配安全盖、防护罩等，并当使用时应确认那些防护罩等是否正常装配。



(3) Cursillos de adiestramiento

La máquina está concebida para que la usen operadores calificados o capacitados en la industria de la costura.

- Para prevenir accidentes, tanto el personal de manejo, el de servicio y el de mantenimiento deberán tener los conocimientos necesarios y las capacidades técnicas correspondientes respecto a un manejo seguro. Por esta razón, el usuario está obligado a organizar los correspondientes cursos para el personal.



(3) 培训·进修

使用本产品从事缝制工作的员工或者管理者必须接受过相应的培训。

- 为了防止事故，缝纫头或缝纫系统的操作人员及维修保养专员，应先学会所需知识和有关技能，以期工作的安全。为此，请由客户的管理单位给她们安排培训计划，而实施充分的训练。

Sírvase leer detenidamente estas normas para **su propia seguridad.**

安全须知 请先仔细阅读。

4. Observaciones sobre los procesos siguientes

4. 各操作过程的注意事项

⚠ PRECAUCIÓN

⚠ 注意

① Desembalaje

① 开箱

1. La máquina se entrega encartonada. Desempaque pieza por pieza del cartón y asegúrese por medio de la etiqueta, por ejemplo del logo, que la máquina no está parada de cabeza.
2. Nunca sujete la máquina al desempaclarla por los guía-agujas ni por los guía-hilos, puesto que esto puede producir lesiones o bien daños en la máquina.
3. Levante la máquina con cuidado del cartón, teniendo en cuenta el punto de gravedad de la misma.
4. Guarde el cartón y los materiales de embalaje con el debido cuidado para que pueda, en caso de un nuevo transporte posterior, empacar la máquina nuevamente de manera correcta.

1. 缝纫机机头在出厂时包装好后装入纸箱运出的。从印刷在纸箱上的标记字样确认上下后，请从上到下按顺序开箱。
2. 把缝纫机机头从缓冲包装材料里拿出时，绝对不要提拿与机针部位或过线器等有关的部件。否则会发生危险或损伤机器。
3. 在取出缝纫机机头时，请注意重心的位置，小心谨慎的取出。
4. 开箱用过的纸箱如果以后还用的话，请好好保存放好。

Gestión del embalaje

包装材料的处理

- El embalaje es de madera, papel, cartón, LDPE y espuma de polistyrol. La gestión correcta de los materiales de embalaje es responsabilidad del cliente. LDPE= Polistyrol con pequeño densidad

- 包装材料包括木头、纸张、纸箱、LDPE 聚苯乙烯泡沫。恳请顾客负有责任的将包装材料正确适当的进行处理。LDPE= 低密度聚乙烯

Gestión de la máquina

1. La gestión correcta de la máquina es responsabilidad del cliente.
 2. La máquina se compone de acero, aluminio, latón y diversos plásticos.
 3. La máquina ha de gestionarse según los preceptos del medio ambiente vigentes en el lugar en cuestión.
Caso dado, ha de consultarse un perito.
- ※ Las piezas contaminadas con lubricantes deben gestionarse por separado según los preceptos del medio ambiente vigentes en el lugar en cuestión.

Transporte dentro del terreno del cliente

- El fabricante no asume ninguna responsabilidad por el transporte dentro del terreno del cliente. La máquina ha de transportarse parada y no debe dejarse caer al suelo.

⚠ AVISO

② Transporte

1. Durante el montaje en la mesa de la máquina o al trasladarla a un carro de mano, la máquina ha de ser levantada por más de dos personas.

Use siempre para el transporte un carro de mano.

2. Para el transporte de la máquina, sujete la polea de transmisión de la máquina firmemente con la mano derecha y la barra del prensatelas con la mano izquierda.



Nunca transporte la máquina de coser sujetando el recubrimiento lateral y el recubrimiento de la caja de mando. De lo contrario, se pueden generar lesiones o muerte cuando la máquina de coser se cae durante el transporte.

Previamente, elimine posibles residuos de aceite en la máquina o en sus manos, respectivamente, para evitar que la máquina se le resbale de las manos.

3. Evite choques o vibraciones muy fuertes durante el transporte con el carro de mano o durante el montaje de la máquina en la mesa. Pues en tales casos hay peligro que la máquina se caiga al suelo.
4. Elimine residuos de aceite de la máquina antes de empacarla nuevamente para un transporte posterior. Pues de lo contrario se le puede resbalar de las manos la máquina o el fondo del cartón se puede romper durante el transporte.

缝纫机废物的处理

1. 缝纫机的废物，请客商负责进行处理。
 2. 制造缝纫机所使用的材料有铁、铝、锌及各种塑料。
 3. 缝纫机的废物应遵照当地环境保护的有关规定进行处理。必要时委托专门的厂家进行处理。
- ※ 有油污的部件务必遵照当地环境保护的有关规定，分别进行处理。

在顾客领地内移动缝纫机

- 关于在顾客领地内移动缝纫机，本制造厂商没有责任。移动时为了避免缝纫机掉落摔坏，请注意不要倾斜缝纫机。

⚠ 警告

② 搬运

1. 缝纫机机头的搬运一定要两个人以上进行。另外，用人直接搬运应只限于搬往缝纫机台板或小台车。其他搬运务必使用小台车进行。

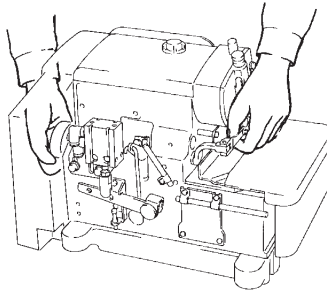
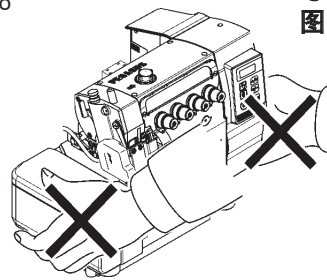


Fig.2
图 2



2. 搬运机头时要用右手抓住手轮，左手抓住压脚臂，请务必抓紧。



搬运时不要抓侧盖和电控箱壳。搬运中缝纫机摔落可能会造成受伤或者死亡。

缝纫机上沾有油污在搬运时容易滑脱摔坏，搬运前请好好擦净机头上的油污。

3. 在往缝纫机台板上或小台车上搬运时，请注意不要过分冲击或震动，以免缝纫机倒斜造成危险。
4. 如果要第二次运送缝纫机并要包装时，请一定擦干净机头上的油污。否则，搬运时会滑脱摔坏机头或油污使包装材料变质穿底。

PRECAUCIÓN





③ Instalación, equipamiento

Mesa de la máquina

1. Use una mesa (tablero de la mesa, bastidor de metal) que sea suficientemente estable para la máquina y resistente a las vibraciones cuando la máquina esté en marcha.
2. Coloque la mesa en un lugar apropiado con buena iluminación. Siendo insuficiente la iluminación, tome Ud. las medidas correspondientes para mejorarla.
3. Aplique una capa antideslizante al pedal para que el usuario no resbale al accionar el pedal.
4. Adapte la altura de la mesa a la postura de trabajo del usuario.


AVISO

Cables:

1.  Para conectar los cables desconecte tanto la máquina como el motor y controle el buen acoplamiento de todas las conexiones.
2.  Antes de conectar los cables entre la caja de mando y el motor, cerciórese de haber desconectado el suministro de energía y que los enchufes estén empalmados de forma segura.
3. Evite durante la marcha de la máquina una tracción excesiva en los cables.
4.  No doble mucho los cables.
5. Entre las piezas móviles, tales como por ejemplo el volante o la correa trapezoidal, y los cables debe mantenerse una distancia mínima de 25 mm.
6. Proteja cada cable con un recubrimiento o modifique, cuando sea necesario, su posición.
7.  Nunca use grapas de alambre para sujetar los cables. Esto puede producir un cortocircuito o bien un incendio.

PRECAUCIÓN

Conexión de los tubos de aire comprimido

1.  Desconecte siempre la corriente y conecte seguidamente los tubos de aire comprimido a sus elementos de unión. Todos los tubos de aire comprimido deberán estar empalmados antes de conectarlos a la fuente de aire.
2. Al conectar los tubos de aire comprimido a su elementos de unión, cerciórese de que estos últimos estén introducidos lo suficiente en los tubos y de que estén bien asegurados.
3. Durante el funcionamiento del dispositivo no deberán ejercerse fuerzas excesivas sobre los tubos de aire comprimido.

注意





③ 安装·准备

缝纫机台板

1. 请使用能充分承受缝纫机机头重量及搬运时产生的反作用力的缝纫机台板（台板、铁架）。
2. 应充分考虑缝纫机装配部件和操作光线的明亮度，放置在容易作业的环境中。如果光线不是十分明亮时，应根据需要安装照明电灯。
3. 在运转缝纫机时，为防止操作者踩踏时脚滑脱造成事故，一定要在缝纫机踏板上防止防止滑脱的垫子。
4. 在考虑操作者姿势的前提下，决定台板面的高度（工作时的高度）。


警告



接线

1. 请牢固的插好缝纫机机头与电机连接线的插头。
 用缝纫机机头与电机用连接线进行连接时，务必在将电源开关关闭的状态下进行操作。
2. 连接电控箱和电机的连接线的插口，请确认插紧。
 用电控箱与电机用连接线进行连接时，务必在将电源开关关闭的状态下进行操作。
3. 在使用中请不要给连接线过多的力。
4.  请不要过度弯曲连接线。
5. 接近运动部件（如传动轮、V形皮带等）的连接线，应最小距离在25mm处进行安装。
6. 必要时考虑连接位置或加设护罩来保护连接线。
7.  固定连接线时绝对不要使用订书针，以免发生漏电或火灾。

注意





安设压缩气管道

1.  用接头连接管道时，应先断掉电源开关，并先完全安设压缩气管道，最后才可连接到供气源。
2. 向接头连接软管时，应把它确实地插进到底，然后固定。
3. 应注意在使用当中不应使软管承载过大负荷。

4.  No ladee demasiado los tubos de aire comprimido.
5. Emplace los tubos de aire comprimido en sitios seguros y/o protéjalos mediante las tapas.
6.  Los tubos de aire comprimido no deberán ser asegurados mediante grapas, ya que ello podría causar daños.


AVISO

Conexión de los cables

1.  Antes de conectar el cable de la red, desconecte la máquina y saque el enchufe de la caja de enchufe.
2.  Compruebe a ver si la tensión de alimentación corresponde a la del cable de la red. El uso de una tensión errónea podría causar deterioros en las piezas y/o producirse un incendio.
3. Proteja los cables de toda fuerza exterior durante la utilización del dispositivo.
4.  No ladee los cables demasiado.
5. Al conectarlo, asegúrese de que el cable esté alejado 25 mm como mínimo de toda pieza móvil de la máquina o del dispositivo.
6. En caso necesario, proteja los cables, bien posicionándolos con seguridad, bien por medio de las cubiertas.
7.  Para evitar que se deterioren los cables, no utilice pinzas para cables.

PRECAUCIÓN



Puesta a tierra

1. Conecte los conductores a tierra de la máquina de coser al borne de puesta a tierra.
2.  Conecte los conductores de puesta a tierra de forma segura a los puntos de puesta a tierra indicados en la cabeza de la máquina.

AVISO





④ Manejo del aceite para máquinas

1. Nunca arranque la máquina cuando no hay aceite en el tanque de aceite.
Utilice «HIGH SPEED SEWING MACHINE OIL» recomendado por Pegasus (ISO VG22).
2. Evítese el contacto con los ojos, pues el aceite para máquinas irrita los ojos. Para evitar el contacto del aceite para máquinas con los ojos, use gafas protectoras.
※ En caso de entrar en los ojos, enjuagar inmediatamente con agua clara por 15 minutos y consultar un médico.
3. Evite el contacto con la piel. Lave minuciosamente con agua y jabón el lugar afectado.

4.  No se debe hacer que el tubo de goma se curve demasiado, para evitar que se bloquee el suministro de aire.
5. Considere la posición más adecuada de fijación del tubo de goma, o según sea necesario combine con una cubierta protectora, para protegerlo.
6.  Al fijar el tubo de goma, no se debe utilizar clavos en U, para evitar daños.


警告

接线

1.  连接电源线时，应先断开电源开关，从插座拔掉电源插头，才可进行工作。
2.  应先确认电压指示标记，与电源连接的电线适合规定的电源电压与否。如用不合适者会招致零件的损坏或火灾，甚至引起火灾。
3. 应注意在使用当中不应使电线·电缆承载过大负荷。
4.  不应使电线·电缆过于弯曲，以防损伤。
5. 靠近滑轮、V型皮带等有动作部位装设电线·电缆时，应至少距离 25 毫米以上的间隔，以防互相摩擦。
6. 应考虑最合适的固定位置或按需配合保护罩等，应妥善保护电线电缆。
7.  固定电线时，决不该使用 U 型钉，以免发生损坏、漏电、火灾之虞。

注意


接地


1. 接地线，是应每条缝纫系统分别装设专用的接地线，不应与其他机器共用。
2.  在缝纫头的规定地点准确地装设接地线为要。

警告

④ 使用缝纫机油

1. 在油盘内没有注入油以前请绝对不要进行运转。
机油请使用本公司指定的「HIGH SPEED SEWING MACHINE OIL」（ISO 粘度与 VG22 相同）。
2. 机油进入眼睛会使眼睛发炎，所以在使用时请戴防护眼镜以免机油进入眼睛。
※ 万一进入眼睛，请用干净水冲洗 15 分钟再请医生进行治疗。
3. 机油接触皮肤后，请马上用水和肥皂洗干净。



4.  ¡Nunca trague aceite para máquinas!
5. Guarde el aceite para máquinas fuera del alcance de los niños.
- ※ Si sus niños han tragado inintencionadamente aceite para máquinas, no intente que vomiten, sino que consulte inmediatamente un médico.
6. Gestione el aceite usado y/o los recipientes de aceite según los preceptos legales. Si Ud. tiene más preguntas para con la gestión del aceite usado, favor dirigirse a su suministrador.
7. Almacene el recipiente de aceite, después de abrirlo, en un lugar oscuro sin radiación directa del sol y ciérrelo bien para protegerlo contra polvo y líquidos.

4.  绝对不要使机油进入口腔。
5. 机油请保管在孩子摸不到的地方。
※ 万一进入口腔，不要硬性呕吐，马上请医生进行治疗。
6. 废油、废容器的处理方法有必须遵照法令的义务、请根据法令正确处理。如不知道时请与购买部门联系后，正确进行处理。
7. 为了防止灰尘、水分的混入，使用完后保管机油时请盖紧油箱盖，放在没有阳光直射的阴凉处保管。

AVISO

⑤ Antes de la puesta en marcha de la máquina

Mesa de la máquina

1. Controle visualmente los cables y las clavijas de enchufe antes de conectar la máquina. Al respecto, controle si los cables están dañados, sueltos o aflojados.
2.  Tenga cuidado que sus manos no estén en la zona de la aguja o bien del volante cuando Ud. conecte la máquina.
3. Conecte la máquina antes de la primera puesta en marcha y controle la dirección de giro del volante. El volante ha de girar, visto desde el volante mismo, en el sentido de las agujas del reloj.
4. La máquina ha de ser usada solamente por personal bien instruido que ha leído atentamente estas indicaciones de seguridad y las instrucciones para el uso.
5.  Lea atentamente el punto 2 «Advertencias» y, caso dado, cuide que el personal de operación sea instruido correspondientemente en las medidas preventivas.
6. En el primer mes siguiente a la primera puesta en marcha deje marchar la máquina sólo hasta un máximo de 3/4 de su capacidad.

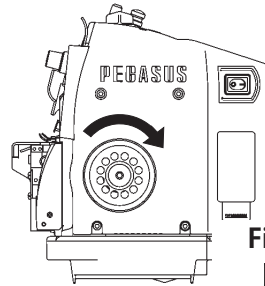




Fig.3
图3

警告





⑤ 运转缝纫机前的注意事项

缝纫机台板

1. 打开电源前，请确认接线或接头是否有损伤、脱落、松动等外观上的异常。
2.  在打开电源时、请不要将手放在机针附近或传动轮附近。
3. 最初开始运转缝纫机时，打开电源确认传动轮的运转方向。缝纫机的正运转从传动轮侧来看是向右旋转。
4. 操作缝纫机者应为受过适当训练、充分理解本书及使用说明书的内容之后，再进行操作使用。
5.  关于缝纫机机头上的危险、警告标志 应熟读并理解「2. 警告表示」，必要时应对使用者进行安全教育。
6. 最初使用的一个月应降低速度。请使用在最高转速的 3 / 4 以下的转速。





AVISO




⑥ Medidas de seguridad para la operación

1.  Nunca use la máquina sin dispositivos de seguridad, tales como protector contra piezas expelidas tras roturas de agujas, defensa contra el acceso de los dedos a la aguja y cubrecorreas etc.
2.  Nunca ponga sus manos y/o parte del cuerpo cerca del prensatelas. Durante la costura, la zona cerca del prensatelas es muy peligrosa.
3.  No ponga nunca sus manos bajo la aguja con la máquina en marcha.
4.  Para evitar accidentes, tiene Ud. que mantener los dedos, el cabello y la ropa fuera del alcance del volante, del regulador del hilo de la aguja y del portaagujas. Además, no deje ningún objeto, tal como tijeras, pinzas, herramientas etc., en estas zonas.

警告


⑥ 运转缝纫机中的注意事项




1.  在拆卸下护眼板、护指架、皮带轮护罩等安全装置的状态下、请不要运转缝纫机。
2.  机器运转中非常危险，不要将手和身体靠近压脚周围。
3.  缝纫机在运转中是很危险的、绝对不要将手放入机针下。
4.  缝纫机在运转中是很危险的，所以绝对不要将手指、头发、衣服接近手轮、挑线器、针棒。同时，也不要将剪刀、镊子、工具等放在以上部位。

5.  Nunca deje herramientas u otros objetos innecesarios cerca del dispositivo.
6. Desconecte la máquina cuando Ud. no la use o se retire del puesto de trabajo.
7. Desconecte la máquina cuando hayan apagones.
8. Durante el trabajo no use ninguna clase de ropa que pueda atorarse en la máquina.
9. Para la operación del dispositivo hay que usar ropa que no se enrede en dicho dispositivo.
10.  Durante el trabajo, no deje ninguna herramienta ni ningún otro objeto no necesitado sobre la mesa.
11.  ¡Atención!: ¡Cuide de no acercar las manos y/o los dedos a los filos cortantes de la cuchilla.
12. Como medida de protección, los usuarios deben usar la protección antirruído correspondiente cuando el nivel de ruido ambiente es "mayor de 75 db o menor de 80 db". Además, cuando el nivel de ruido ambiente es "mayor de 80 db", los usuarios han de ser advertidos con carteles que es preciso usar protección antirruído.
13. Para evitar accidentes, compruebe siempre que el recubrimiento de seguridad esté asegurado correctamente.
14. Si hay problemas, deje de usar la máquina y desconecte el suministro de energía. Chequee, repare y/o efectúe inmediatamente cualquier proceso que sea necesario.

PRECAUCIÓN


⑦ Mantenimiento, control, reparaciones

1. Los trabajos de mantenimiento, control y reparaciones de la máquina han de ser efectuados exclusivamente por el personal calificado que ha leído atentamente estas indicaciones de seguridad y las instrucciones para el uso.
2.  Cuando sea necesario acostar la máquina hacia atrás para efectuar trabajos de mantenimiento, control o reparaciones, se debe siempre desconectar y desenchufar la máquina.
Luego, controle que la máquina no arranque al accionar el pedal, antes de comenzar con cualquier trabajo.
3. Efectúe correctamente el mantenimiento diario y las inspecciones periódicas, observando estas instrucciones y las instrucciones para el uso en la web.
4. Use como repuesto solamente las piezas Pegasus.
No asumimos ninguna responsabilidad por accidentes derivados de reparaciones o ajustes inadecuados o del uso de repuestos de otros fabricantes.
5. Nunca haga Ud. mismo modificaciones de la máquina.
No asumimos ninguna responsabilidad por accidentes que deriven de modificaciones propias del cliente.
6. Siempre monte de nuevo todos los dispositivos protectores que temporalmente haya desmontado para efectuar trabajos de mantenimiento o ajustes.
7. Tenga mucho cuidado cuando, después de efectuar trabajos de mantenimiento, control o reparaciones, conecte la máquina nuevamente.
8. Para prevenir accidentes, mantenga alejadas toda clase de substancias ajenas como, p.ej., agua u otros líquidos o piezas metálicas.
9. Si se trata de un dispositivo neumático, vacíe y limpie periódicamente el grupo acondicionador del aire comprimido.
De lo contrario, podría penetrar el agua condensada en la válvula electromagnética y/o en el cilindro neumático.
10. Para evitar fallos, retire del dispositivo, antes y después de funcionar la máquina, las pelusillas y otras substancias extrañas.

5.  En省力装置周边, 请勿放置工具等其他与缝制无关的物品。
6. 在不使用缝纫机时或者操作者离开缝纫机时, 一定要将电源开关关掉。
7. 停电时务必将电源关掉。
8. 在操作缝纫机时, 请穿着不易被机械卷入的服装。
9. 在操作省力装置时, 请穿着不易被机械卷入的服装。
10.  缝纫机在运转中, 请不要在缝纫机台板上放置工具及其他与缝纫无关的物品。
11.  在更换刀刃或调整工作时, 应慎重小心, 以免被刀刃切伤手指。
12. 为了确保不影响使用者的健康, 如使用环境噪音值处于 [75db 至 80db] 时, 根据需要请使用防噪音保护器具。使用环境噪音值达 [80db 以上] 时, 使用防噪音保护器具的同时, 请建议他人一同使用。
13. 为避免发生事故, 请随时确认安全盖是否安装妥当。
14. 省力装置有异常时, 请立刻停止使用, 切断电源。马上进行点检、维修以及采取其他必要措施。

注意

⑦ 维护、检查、修理

1. 维护、检查、修理的作业应由受过特别训练的人并在充分理解本书及使用说明书的内容之后, 再进行作业。
2.  为了维护、检查、修理要将缝纫机机头放倒时, 务必将电源开关关掉, 把电源插头从插座上拔下, 并确认即使踩缝纫机踏板缝纫机也不会转动之后, 再进行操作。
3. 缝纫机机头的日常点检和定期点检, 请按照本说明书和线上说明书进行。
4. 缝纫机的修理或部件的更换请使用本公司的真实部件。对于不得当的修理、调整或使用假冒伪劣部件所造成的事故, 本公司将不负一切责任。
5. 请不要根据顾客自己的判断对缝纫机进行改造。否则因改造而发生的事故, 本公司将不负一切责任。
6. 临时因修理、调整而拆卸下的安全装置、安全护罩, 待作业完后务必按原来的状态安装好。
7. 维护、检查、修理的作业完成后, 请检查接通电源之后是否确实没有危险。
8. 不应在机械内部混进水等液体及金属片等杂物, 否则非常危险。
9. 使用空气控制式省力装置时, 必须定期实施滤气器的清理及排除冷凝水等工作。如冷凝水溢出来将会流进电磁阀或气缸里面, 容易招致故障。
10. 使用本装置的前后, 一定清理灰尘, 揩拭机器, 以防故障并保持清洁。

5. Posición de los letreros avisadores de peligro y dispositivos protectores al lado de la máquina

5. 警告标签粘贴的位置与安全保护装置

Rótulos de aviso 警告标签

Las piezas móviles pueden producir daños.
移动可能造成损伤

Opere con dispositivos de seguridad
安装安全保护装置后进行缝制作业。

Desconecte el interruptor principal antes de enhebrar, cambiar la bobina y la aguja, limpiar, etc.
切断电源后再穿线和对梭芯和机针进行替换, 清洁, 调整。

Rótulo de precaución referente a las cuchillas
注意滑刀标签

Para evitar daños en sus manos y/o dedos, usted debe tener mucho cuidado al efectuar los procesos.
作业时请注意, 防止手或手指造成切伤。

Placa de trabajo 缝料台

Protector contra piezas expelidas tras roturas de agujas 护眼板

Recubrimiento lateral 侧盖

Tapa del recinto del garfio 前护盖

Defensa contra el acceso de los dedos a la aguja 护指架

Recubrimiento de la caja de mando 电控箱

Etiqueta de advertencia y Etiqueta de precaución de alto voltaje 警告标签&高压注意标签

Interruptor de corriente eléctrica 电源开关

Interruptor de corriente eléctrica (tipo UE) 电源开关 (EU规格)

Rótulo de puesta a tierra 接地指示标签

Cerciórese de conectar la toma a tierra. Pues de lo contrario pueden darse calambres eléctricos y/o mal funcionamientos.
如果没有连接地线, 会导致触电或故障。

6. Dispositivos protectores

En este epígrafe se describen todos los dispositivos protectores. Por tanto, lea cuidadosamente las siguientes indicaciones.

PRECAUCIÓN

Dispositivos protectores

(1) El protector contra piezas expelidas tras roturas de agujas


 Nunca deje abierta el protector contra piezas expelidas tras roturas de agujas

Para protección de los ojos, nunca opere la máquina con el protector contra piezas expelidas tras roturas de agujas.

El protector contra piezas expelidas tras roturas de agujas evita que las astillas de la aguja lleguen a los ojos cuando se rompe una aguja.


Además, se recomienda usar gafas protectoras mientras se usa la máquina.

(2) La defensa contra el acceso de los dedos a la aguja

 ¡Nunca meta los dedos a la aguja en el espacio intermedio!

Para que no se cosa la defensa contra el acceso de los dedos a la aguja Sin embargo, encima del salvaderos hay un pequeño espacio intermedio que hace más fácil el enhebrado. Si Ud. mete sus dedos en este espacio intermedio, hay peligro que se lesione los dedos con la aguja.

(3) Prensateles


 ¡Nunca meta los dedos en el espacio intermedio!

La altura del alzaprensateles (distancia de la superficie superior de la placa de la aguja al fondo del prensateles) es mayor de 5,5 mm, exceptuando algunas máquinas.

¡Tenga cuidado de no atorar sus dedos allí.


Nunca ponga los dedos debajo del prensateles, cuando alce automáticamente el prensateles con el pedal o el pulsador de rodilla.

(4) Tapa del recinto del garfio

 ¡Nunca deje abierta la tapa del recinto del garfio!

El garfio se mueve de la izquierda a la derecha y describe, visto desde el frente, un arco. Para evitar lesiones con el garfio, la máquina ha de operarse solamente cuando la tapa del recinto del garfio está cerrada correctamente.

(5) Placa de trabajo, recubrimiento lateral

 Nunca deje abierta la placa de trabajo y/o el recubrimiento lateral.

Para evitar contacto con el alimentador del hilo inferior para cadeneta de doble o con el ánclora mientras la máquina está en marcha, opere la máquina con la placa de trabajo y el recubrimiento lateral cerrados.

6. 安全保护装置

这个项目是为了使大家都知道各种安全保护装置，并记载了各部分的注意事项。

注意

安全保护装置

(1) 护眼板

 不要打开

为了眼睛的安全，绝对不要在打开护眼板的状态下操作缝纫机。护眼板是为了在缝纫中针断了时，使断针不会飞入眼睛而安装的护眼罩。

操作缝纫机时建议佩戴保护眼镜。

(2) 护指架

 不要把手指伸入

为了防止上下运动的机针与人接触而产生危险，在机针附近安装了护指架。但是，在护指架上方为了便于穿线而留有间隙，如果将手指从间隙伸入，机针有可能会刺伤手指造成危险。

(3) 压脚

 不要把手指伸入

从针板表面压脚的上升量有少数例外达到 5.5mm 以上，这个间隙有夹手指的危险。

在用膝盖开关抬升压脚时或用踏板自动抬升压脚时，请不要将手指伸入压脚下方。

(4) 前护盖

 不要打开

弯针的运动从缝纫机正面看时，是进行左右往复的圆弧运动。为了避免进行圆弧运动的弯针与人接触，务必请在前盖板闭合的状态下操作缝纫机。

(5) 缝料台、侧盖

 请勿打开

缝纫机在运转时，为了避免二重环弯针打线和弯针与操作人员接触，必须在操作前关闭缝料台和侧盖。

(6) Polea de transmisión

Controle la dirección de giro del volante. Desde la perspectiva del volante, tiene que moverse en el sentido de las agujas del reloj.

(7) Recubrimiento de la caja de mando



¡Prohibido retirar!

Para Los componentes de la caja de mando están protegidos por el recubrimiento de la caja de mando. Para evitar accidentes, opere la máquina con el recubrimiento de la caja de mando instalado en su lugar.

(8) Interruptor de corriente eléctrica

Este interruptor se utiliza para desconectar la unidad de alimentación de la máquina de coser de la fuente de alimentación eléctrica.

(9) Interruptor de corriente eléctrica (tipo UE)

Este interruptor se utiliza para desconectar la unidad de alimentación de la máquina de coser de la fuente de alimentación eléctrica. Se utiliza también como interruptor de parada de emergencia. Utilice el interruptor de la corriente eléctrica que cumpla con la norma IEC60204-1, con corriente nominal de 20A o mayor y capacidad de ruptura de cortocircuito de 120A o mayor, que tenga su sección de operación en rojo sobre fondo amarillo.

(10) Etiqueta de advertencia y Etiqueta de precaución de alto voltaje



¡Prohibido retirar!

Ésta es la etiqueta de advertencia acerca del uso de la caja de control para asegurar la seguridad y para llamar la atención a la presencia de una sección de alta tensión dentro de la cubierta.

(6) 传动轮

请确认缝纫机传动轮的旋转方向，正确的旋转方向在传动轮侧看是顺时针的。

(7) 电控箱



不要拆卸

电控零件安装在电控箱内。为了避免与操作人员接触，必须在使用缝纫机前关闭电控箱壳。

(8) 电源开关

这是切断缝纫机电源装置的电源的开关。

(9) 警告标签 & 高压注意标签



不要拆卸

这是使用电气箱时为了防止危险而进行的警告以及唤起对护罩内高压部位的注意的标签。

Libros de instrucciones por separado

- Esta máquina está equipada con motor de accionamiento.

En cuanto corresponde al artículo subsiguiente, véanse las instrucciones para el uso del motor montado (DJ10·DJ21·DJ22·DJ23·DJ33).

- Instalación del sensor del pedal
- Instalación del colocar la biela
- Tubería de aire
- Conexión de conectores
- Cómo instalar la caja del reactor [Solamente para los modelos UE]
- Instalación del enchufe tomacorriente
- Corriente eléctrica
- PROCEDIMIENTO DE OPERACIÓN [para la caja de mando]

- Ajuste de los elementos de costura

En cuanto corresponde al artículo subsiguiente, véanse las instrucciones para el uso de los elementos de costura.

- Ajuste de la altura de aguja
- Relación entre la aguja y el áncora
- Ajuste de la distancia desde adelante hacia atrás del áncora para cadeneta de doble punto
- Ajuste del transportador
- Ajuste del alza del prensatelas

单独的说明书

- 本缝纫机搭载驱动电机。

以下项目，请详见搭载电机（DJ10·DJ21·DJ22·DJ23·DJ33）的使用说明书。

- 踏板传感器的安装
- 连结杆的安装方法
- 空气配管
- 电源开关的组装
- 电源插头的安装方法
- 电源
- 关于操作方法（电装部分）

- 针位（组）件调试

以下项目，请详见面向针位（组）件调整的说明书。

- 直针高度的调节
- 直针和弯针的关系
- 调节二重环弯针的运动量
- 调整送布牙
- 抬压脚量的调整

Montaje de la placa base para la máquina 缝纫机托盘的安装

⚠ PRECAUCIÓN 注意

⚡ Siempre desconecte la corriente, desenchufe la máquina y, luego, técnicos bien cualificados deben instalar la máquina.

⚡ 安装缝纫机时，务必将缝纫机的电源关掉，将插头从电源插销上拔下来之后再进行。

Ensamble la placa base **1** para la máquina y la unidad de la rampa de basura **2** según se indica abajo en la Figura. Después de este montaje, incorpore la máquina sobre la mesa.

参考图片，安装 **1** 个缝纫机托盘和 **2** 个布屑槽。安装后，再将缝纫机安装在台板上。

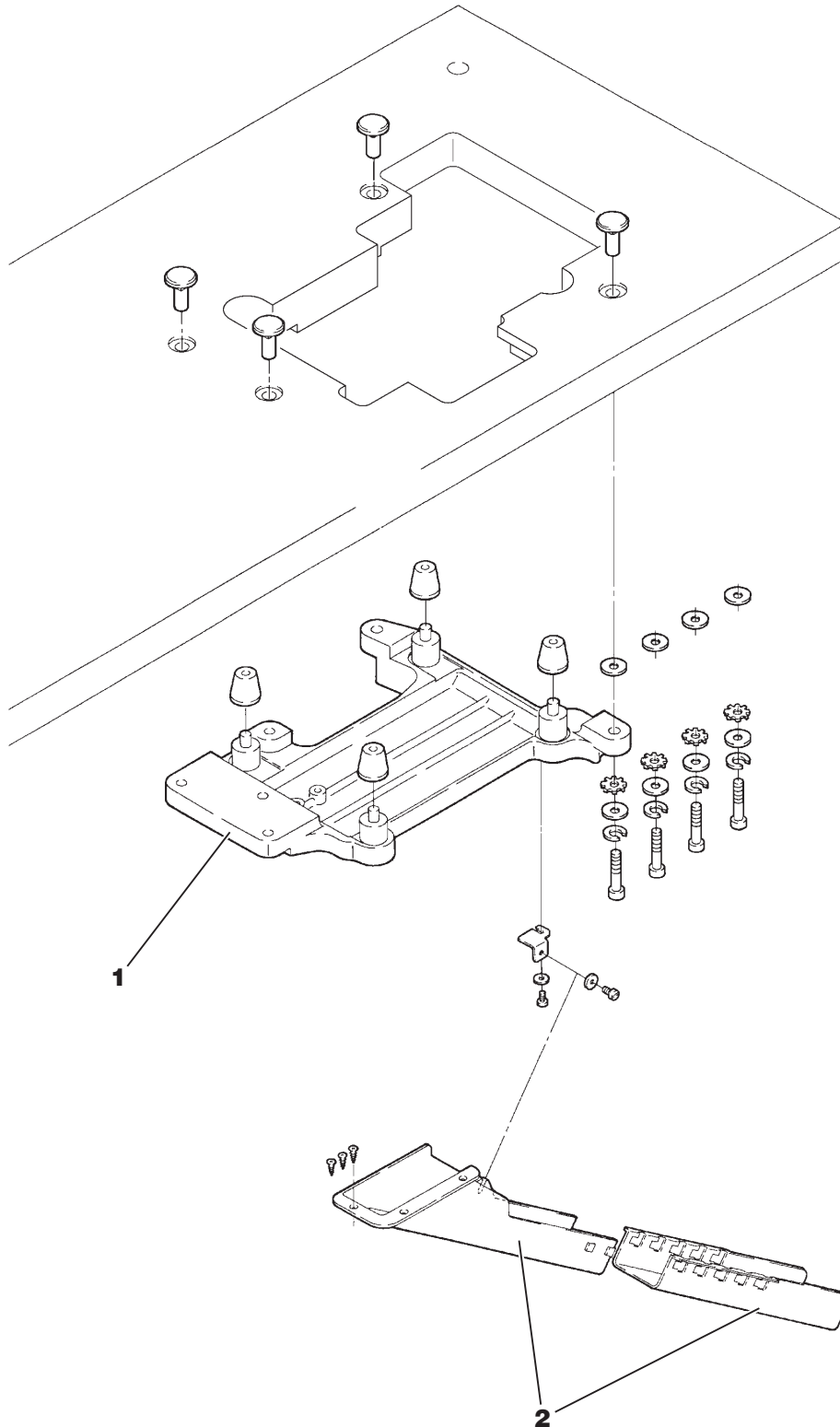




Fig.4
图 4


Lubricación 关于供油

⚠ PRECAUCIÓN 注意

 Siempre desconecte la corriente, desenchufe la máquina cuando usted aplica aceite.

 在加机油时，务必将缝纫机的电源关掉，将插头从电源插销上拔下来之后再行。

 Para lubricar y / o cambiar el aceite, por favor usar el aceite recomendado por Pegasus. Cuando usa otros lubricante (aceite) entonces se puede dañar la maquina.

 在加机油或换机油时，请务必使用本公司指定的机油。如果使用指定以外的机油，有可能损坏缝纫机。

1. Aceite 使用的油类

Utilice «HIGH SPEED SEWING MACHINE OIL» recomendado por Pegasus (ISO VG22).

机油请使用本公司指定的「HIGH SPEED SEWING MACHINE OIL」(ISO 粘度与 VG22 相同)。

2. Para llenar la máquina con aceite 供油的方法

Remueva tapa 1.

Eche aceite hasta que el nivel del aceite esté entre las líneas H y L (véase la mira de medición del nivel de aceite 2).

Después de llenar el tanque con aceite, vuelva a colocar la tapa 1.

揭开供油口的盖子 1，加油至油面到达油标尺的 H 线和 L 线中间。

加完油后，请盖好供油口的盖子 1。

3. Cantidad requerida de aceite 油的规定量

H en manómetro 2: Límite superior

L en manómetro 2: Límite inferior


El nivel de aceite siempre debe estar entre H y L.


油标尺 2 的 H 线和 L 线表示着油量的上限和下限。

为使油面经常保持在 H 线和 L 线之间，请常常检查注意加油。

4. Lubricación manual 用手加油

⚠ PRECAUCIÓN 注意

 Siempre desconecte la corriente, desenchufe la máquina cuando usted aplica aceite a mano.

 在用手加油时，务必将缝纫机的电源关掉，将插头从电源插销上拔下来之后再行。

Aplique a mano 2 ó 3 gotas de aceite a la barra de la aguja 3 y en el boquete (véanse las flechas) de la base para el soporte del áncora superior 4 cuando se opera la máquina por primera vez o cuando no se ha usado por cierto tiempo.

第一次使用缝纫机时，以及使用已有一段时间没有使用的缝纫机时，请用给油瓶在针杆 3 和上弯针台 4 的孔处（箭头部位）分别给油 2 ~ 3 滴。

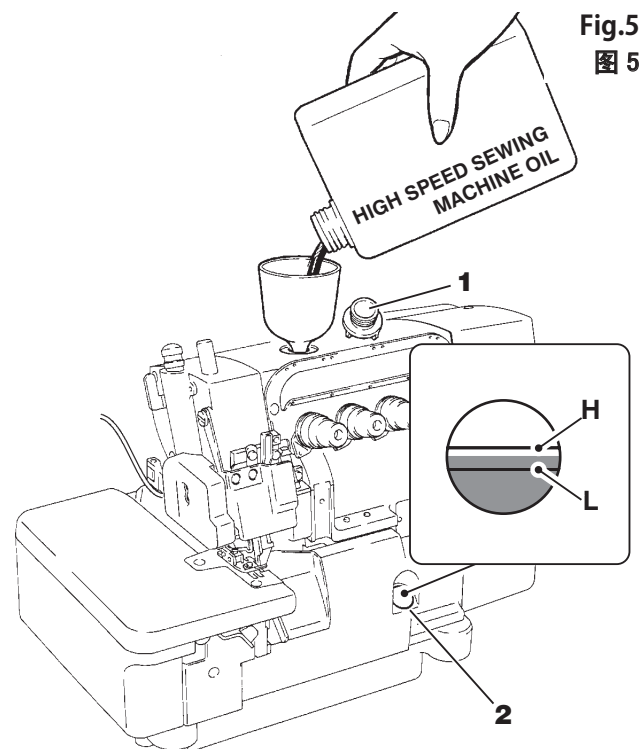


Fig.5
图5

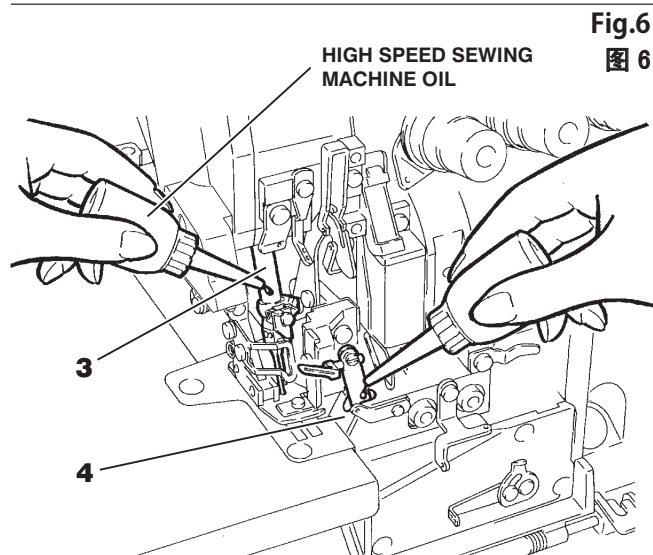
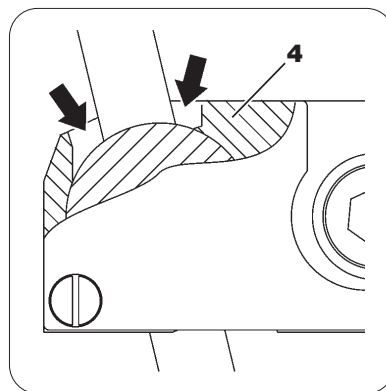


Fig.6
图6



5. Comprobación de circulación de aceite 检查机油的循环状况

Una vez la máquina se ha llenado adecuadamente con aceite, presione el pedal de la máquina para hacerla funcionar y compruebe la mirilla del manómetro de aceite **1** para ver si el aceite está fluyendo.

请在加完油后，踩下缝纫机踏板，使缝纫机运转，通过油窗**1**检查机油的循环状况是否良好。

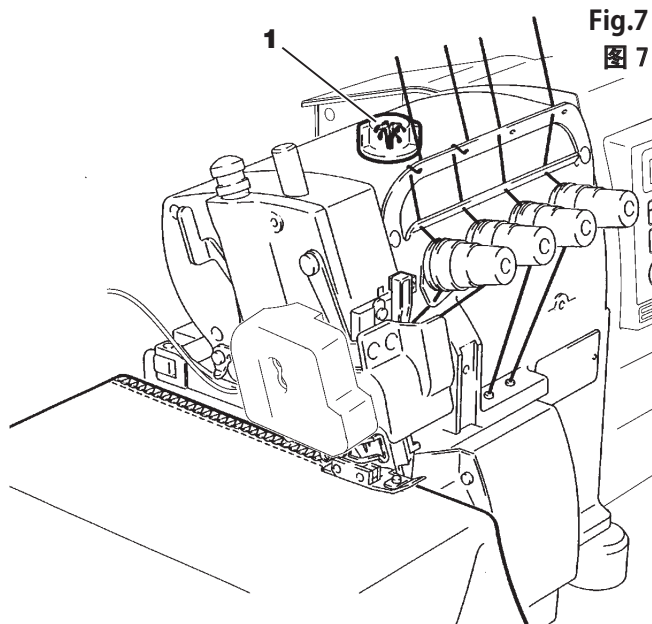




Fig.7
图7

Aceite de silicona para dispositivo H.R. 给H R装置供油

⚠ PRECAUCIÓN 注意

 Siempre desconecte la corriente, desenchufe la máquina cuando usted llene el dispositivo H.R. con aceite de silicona.

 在给H R装置供油时，务必将缝纫机的电源关掉，将插头从电源插销上拔下来之后再进行。

Cargar los recipientes de aceite de silicona **2** y **3** con aceite de silicona.

Recargar aceite de silicona, a tiempo y con frecuencia, para evitar roturas de hilo o bien daños en el material de costura.

在H R装置的硅油盒**2·3**，为了防止机线断线加有硅油。请经常检查，请尽早补充硅油。

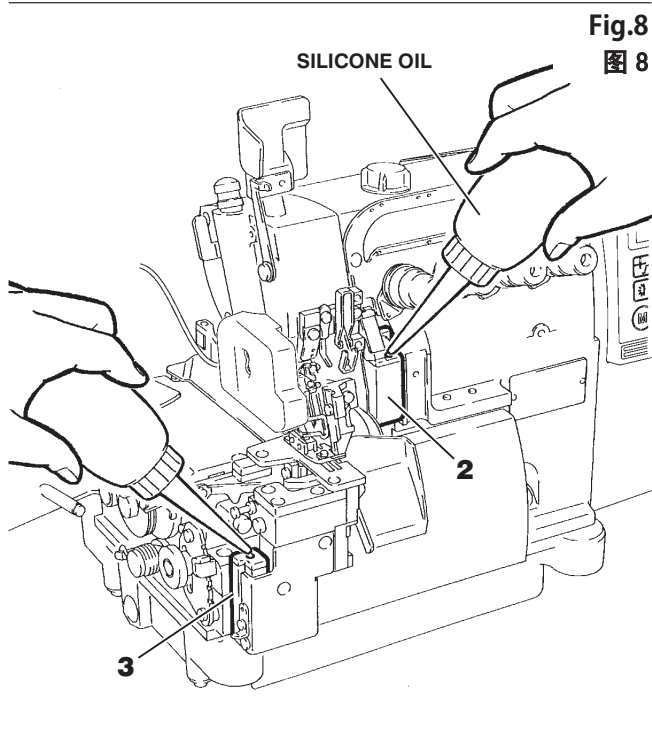




Fig.8
图8

Enhebrado 穿线的方法

Fig.9
图9

⚠ PRECAUCIÓN 注意

 Siempre desconecte la corriente, desenchufe la máquina cuando usted enhebre la máquina.

 在进行穿线时，务必将缝纫机的电源关掉，将插头从电源插销上拔下来之后再行。

1. Abrir la mesa para trabajo **1**, el protector contra piezas expelidas tras roturas de agujas **2**, el recubrimiento delantero **3** y la barra del prensatelas **4**. Después de enhebrar la máquina, montar nuevamente las piezas en su posición inicial.

2. En el caso de que la máquina se enhebre previamente.

A: Anude el hilo prefijado y el hilo que se está usando juntos para enhebrar la máquina.

B: Hilo de aguja

Jalar el nudo hasta poco antes de la aguja, cortarlo y, a continuación, enhebrar la aguja.

C: Hilo de ojo-guía

Recorte los nudos nítidamente después de pasar a través del ojal del ojo-guía.

1. 请打开大盖 **1**、护眼罩 **2**、前罩 **3**、压脚台 **4**。
穿过线以后，请恢复到原来的位置。

2. 如果已穿好线时

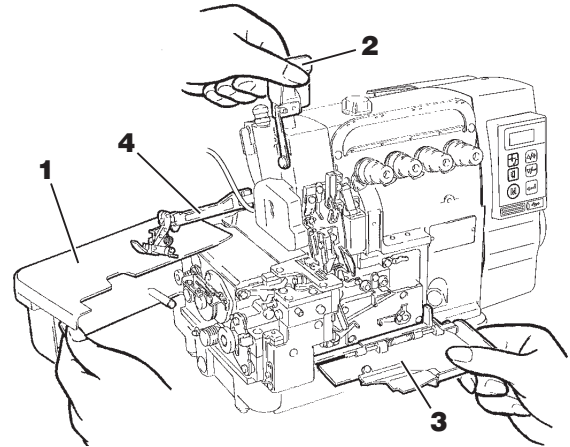
A 部: 请将已穿好的线与缝纫用线连接起来。

B 部: 针线

把线的接头拉到针的跟前，先将接头剪掉，再将线穿过针。

C 部: 弯针线

可一直将连接的线头穿好后，再用剪刀剪掉线头整好。



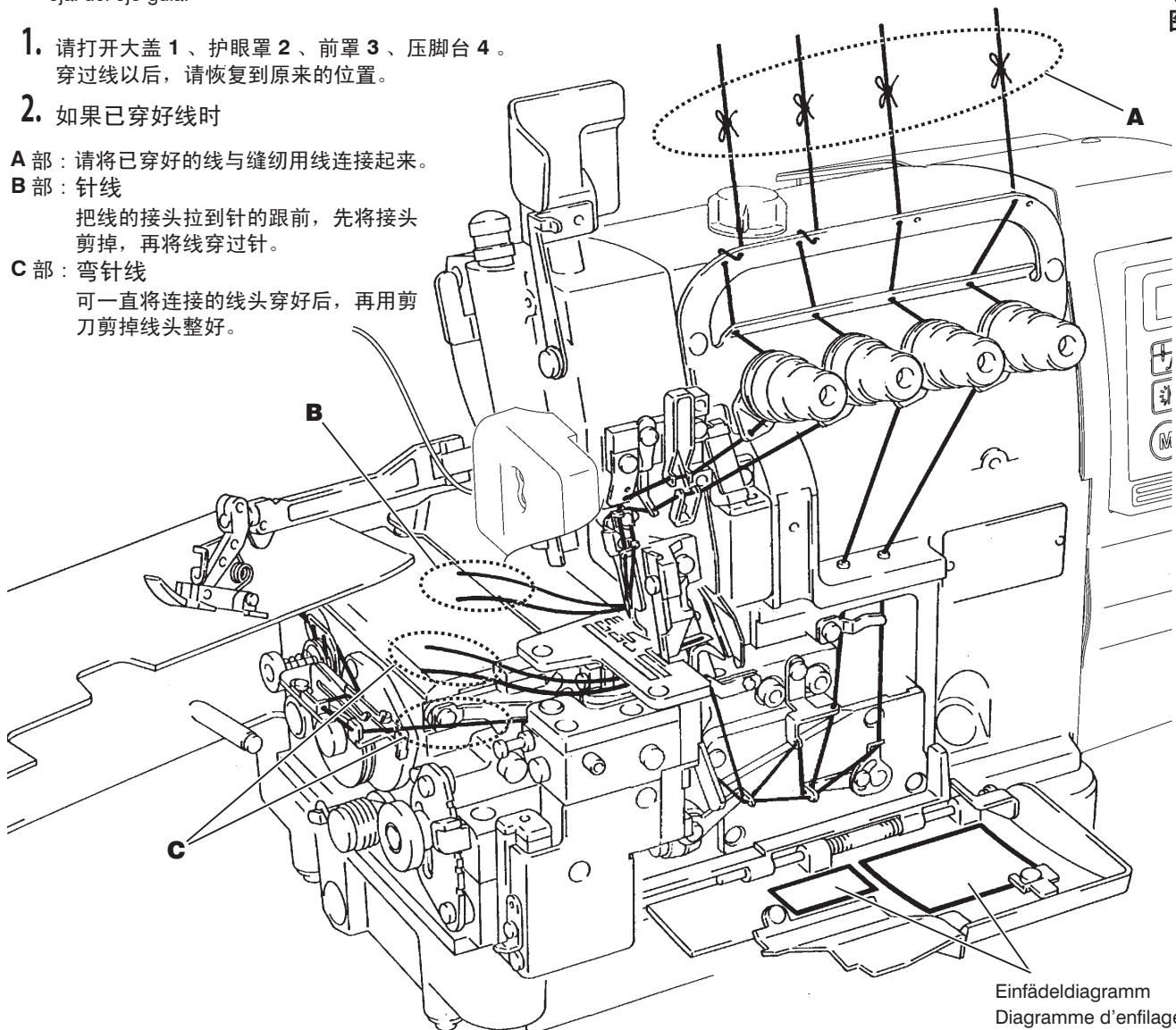
3. Cuando la máquina no está enhebrada

Enhebrar la máquina según el diagrama de enhebrado incorporado a la máquina.

3. 当在缝纫机上没有线时

看着贴在缝纫机上的穿线图，将线穿过去。

Fig.10
图10



Einfädeltdiagramm
Diagramme d'enfilage

Sustitución de la aguja 机针的更换

⚠️ PRECAUCIÓN 注意

⚠️ Siempre desconecte la corriente, desenchufe la máquina cuando usted sustituya la(s) aguja(s).

⚠️ 在更换机针时，务必将缝纫机的电源关掉，将插头从电源插销上拔下来之后再进行。

⚠️ Tenga mucho cuidado que la punta de la aguja no hiera sus manos y/o dedos.

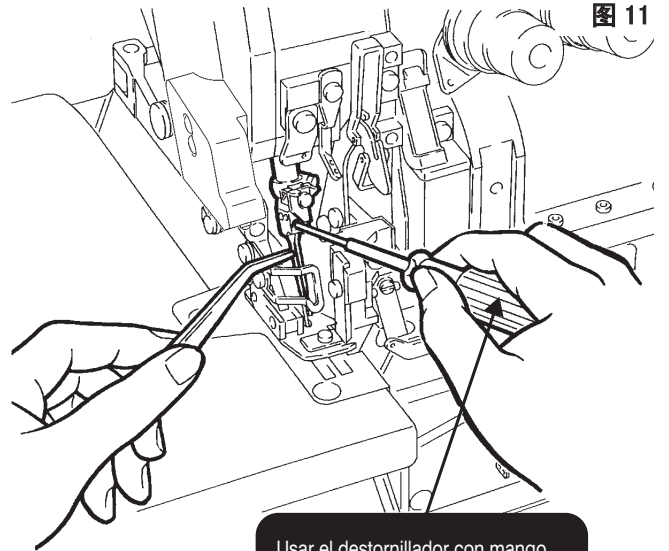
⚠️ 请小心，会有针尖刺伤手或手指的危险。

Antes de cambiar la aguja, aflojar, primero, los tornillos **1** según se indica en la Figura (no destornillar completamente los tornillos). Girar la muesca hacia atrás, visto desde el frente de la máquina, introducir la aguja a profundidad suficiente y, a continuación, atornillar otra vez los tornillos **1** fuertemente. (Fig.12,13)

请松动螺丝 **1**（请参照下图，但不能拔出螺丝），更换针。安装时，将针的凹槽部朝向正后方，插入针箍的针孔中于最底端，拧紧螺丝 **1**。（图 12, 13）

Fig.11

图 11



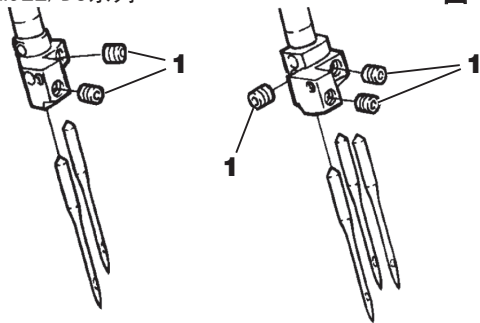
Usar el destornillador con mango rojo de la caja de accesorios.
请使用红柄的扳手（附件）。

Fig.13

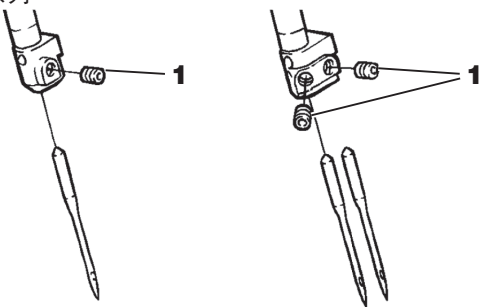
图 13

Serie M932/DJ·M922/DJ
M932/DJ·M922/DJ系列

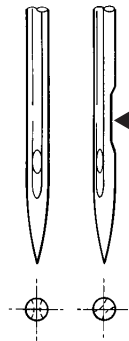
Fig.12
图 12



Serie M952/DJ
M952/DJ系列

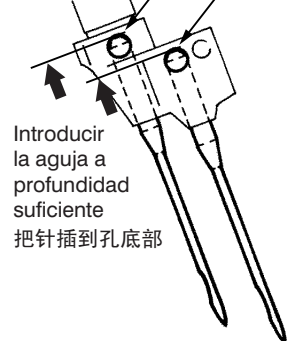


OK! NO!



Endentado
凹槽部分

OK! OK!



Introducir la aguja a profundidad suficiente
把针插到孔底部

Ajuste de la tensión del hilo de la aguja 线状态的调节

Para ajustar la tensión del hilo, hacer girar los dos botones para la tensión de la aguja **2**, el botón para la tensión del hilo de plegado **3** y el botón para la tensión del hilo del garfio **4**, en forma correspondiente.

Para apretar el hilo, gire cada perilla a la derecha.

Para aflojar el hilo, gire cada perilla a la izquierda.

Cada tensión de hilo debe ser lo más ligera posible, sin embargo ser suficiente

para producir puntadas equilibradas y hermosas.

线状态的调节请用针线调节旋钮 **2**、上弯针线调节旋钮 **3** 和下弯针线调节旋钮 **4** 进行调节。

想将线拉紧一些时，可将各旋钮向右旋转，想松一些时可向左旋转。在能取得均匀且漂亮缝纫效果的情况下，尽量采用较松的夹线状态。

Para desplegar y plegar la barra del prensatelas 压脚台的开和关

⚠ PRECAUCIÓN 注意

⚠ Antes de desplegar y plegar la barra del prensatelas, siempre desconectar y desenchufar la máquina.

⚠ 开和关压脚台时，务必将缝纫机的电源关掉，将插头从电源插销上拔下来之后再行。

Para desplegar la barra del prensatelas

1. Das Handrad drehen, bis sich die Nadel im oberen Totpunkt befindet.
2. Hebel **1** nach unten bewegen und Presserfußstange **2** herausklappen.

Para plegar la barra del prensatelas

1. Hacer girar el volante hasta que la aguja se encuentre en el punto muerto superior.
2. Mover la palanca **1** hacia abajo y desplegar la barra del prensatelas **2**.

打开压脚台时，

1. 旋转皮带轮，将针置于最上边位置。
2. 压下压脚开关把手 **1**，打开压脚台 **2**。

打关压脚台时，

1. 旋转皮带轮，将针置于最上边位置。
2. 压下压脚开关把手 **1**，将压脚台 **2** 返回到原来的位置。

Ajuste de presión de prensatelas 压脚压力的调节

La presión del prensatelas debe ser lo más ligera posible, sin embargo suficiente para alimentar la tela correctamente y proveer la formación de puntada uniforme.

压脚的压力在送布能正确的进行，并且能缝出稳定针脚的范围内，请尽量使用较小的压力为宜。

1. Afloje la tuerca **3**. Ajuste el grado de presión del prensatelas haciendo girar el tornillo de ajuste **4**.
2. Una vez haya terminado el ajuste, apriete la tuerca **3**.

1. 请松开螺母 **3**，并转动调节螺丝 **4**。
2. 调节结束后，请拧紧螺母 **3**。

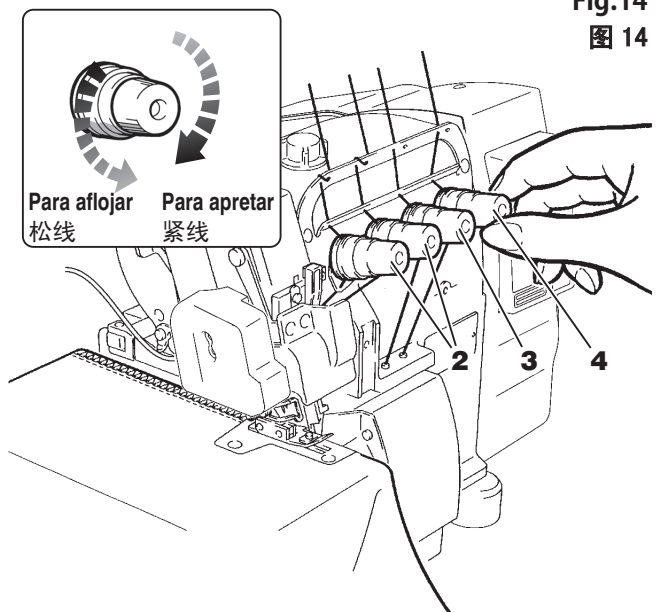


Fig.14
图 14

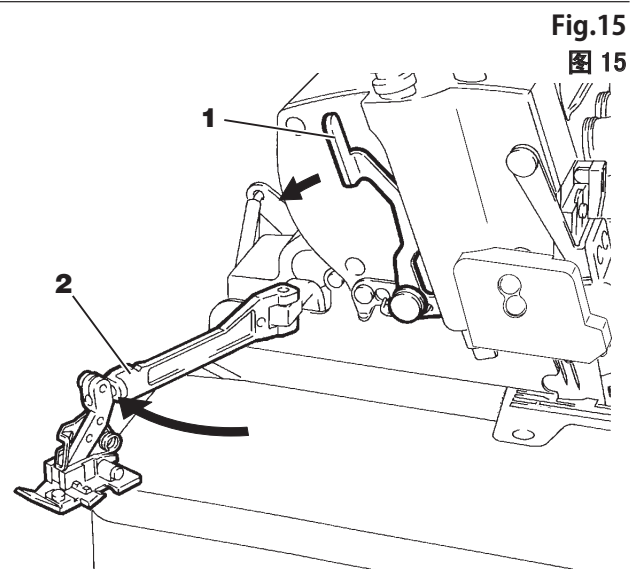


Fig.15
图 15

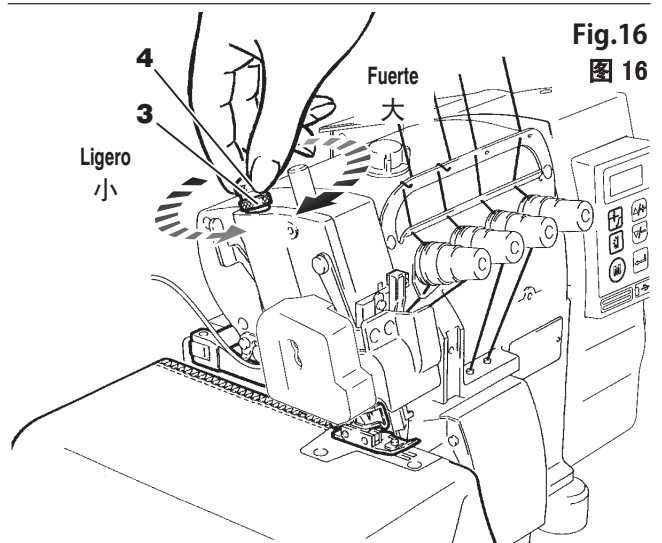


Fig.16
图 16

Ajuste de la relación del arrastre diferencial 差动比的调节

1. Aflojar la tuerca **1**. Para aumentar la relación del arrastre diferencial: Posicionar la palanca **2** más hacia abajo.
El material de costura se encoge.
Para reducir la relación del arrastre diferencial: Posicionar la palanca **2** más hacia arriba.
El material de costura se estira.
 2. Después de este ajuste, apretar nuevamente la tuerca **1**.
1. 松动螺母 **1**，将把手 **2** 压下时差动比变大，缝好的布料会收缩。
抬起把手 **2** 时，差动比变小，缝好的布料会伸长。
 2. 调节结束后，请拧紧螺母 **1**。

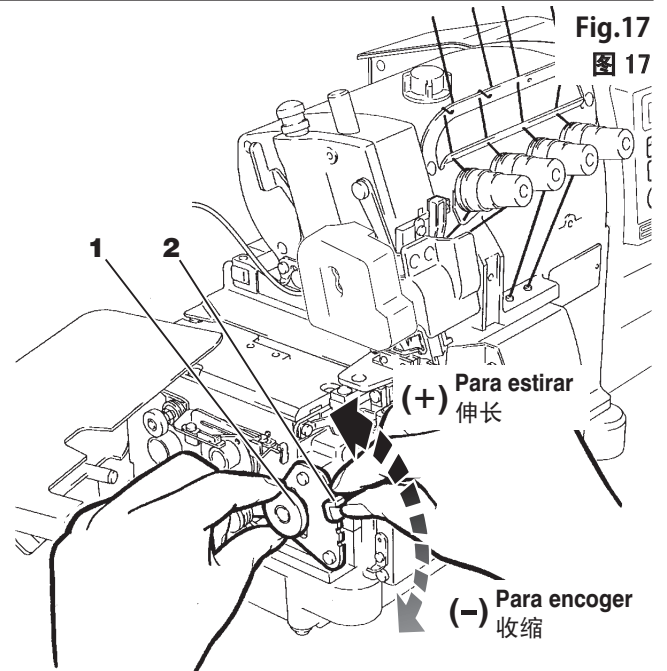


Fig.17
图 17

Ajuste de longitud de puntada 针脚长度的调节

⚠ PRECAUCIÓN 注意

⚡ Siempre desconectar y desenchufar la maquina.

⚡ 在调节针脚长度时，务必将缝纫机的电源关掉，将插头从电源插销上拔下来之后再进行。

1. Manteniendo apretado el botón **3**, hacer girar el volante **4**, de tal forma, que el botón **3** se sumerja más hacia adentro.
2. Estando el botón **3** en la posición indicada en el punto 1, entonces, se genera haciendo girar el volante **4** en el sentido de las manecillas del reloj (dirección +) puntadas más largas y haciendo girar el volante **4** contra el sentido de las agujas del reloj (dirección -) puntadas más finas

Nota

Cada vez que se modifique la relación del arrastre diferencial, se modifica también el largo de puntada completo.
En tal caso, habrá que corregir convenientemente el largo de puntada.

1. 一边按着按钮 **3**，一边旋转皮带轮 **4**，将按钮置于更深的状态。
2. 在 1. 的状态下向 (+) 方向旋转皮带轮 **4**，针距变大，向 (-) 方向旋转时，针距变小。

注

缝纫针脚长度的调节，请务必在调节差动比之后进行。

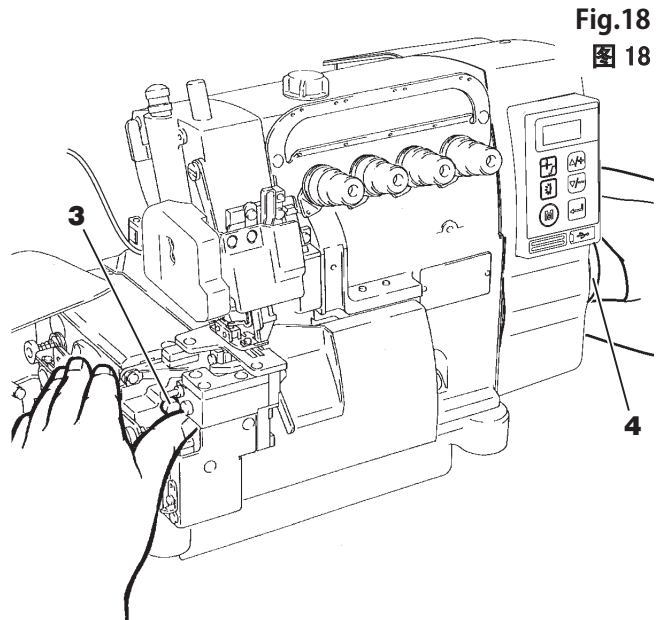


Fig.18
图 18

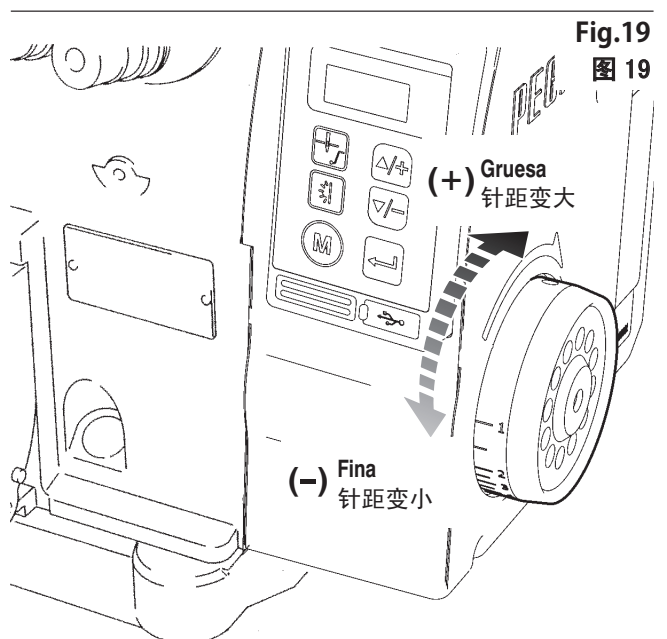


Fig.19
图 19

AVISO 警告



Primero, siempre desconectar y desenchufar la máquina. El ajuste o el cambio respectivo de la cuchilla ha de ser efectuado por mecánicos calificados.



调节刀片时，务必将缝纫机的电源关掉，将插头从电源插销上拔下来之后，请专门的技术人员进行操作。



¡Peligro de accidentes para las manos y/o dedos con los filos de las cuchillas!



刀片的刃部有划破手指的危险，操作时要特别小心注意。

Cambio de la cuchilla superior 上刀的更换

1. Soltar el tornillo 1. Colocar el portacuchillas inferior 2 en su posición extrema izquierda de la carrera. Atornillar el tornillo 1 provisoriamente.
2. Desmontar el tornillo 3 y la cuchilla superior 4. Reemplazar la cuchilla inferior con una nueva. Atornillar el tornillo 3 provisoriamente. Hacer girar el volante hasta que el portacuchillas superior se encuentre en su posición más baja. El traslape de la cuchilla superior e inferior ha de ser de 0,5 – 1,0 mm. El ajuste se hace desplazando la cuchilla superior hacia arriba o abajo respectivamente. Atornillar el tornillo 3.

3. Cruzar la cuchilla superior 4 y la cuchilla inferior 6 a la mitad (A) de sus filos (véase la Figura 21). Soltar el tornillo 1.

4. Poner un hilo entre la cuchilla superior e inferior y hacer girar el volante para controlar el resultado del corte.

1. 请松动螺丝 1，使下刀架 2 靠向最左边位置，使用螺丝 1 临时固定。
2. 请拔出螺丝 3，拆掉上刀 4。用螺丝 3 临时固定新的上刀，旋转皮带轮，将上刀架置于最下边位置，上下移动上刀进行调节，使上刀和下刀相互咬合 0.5 ~ 1.0 mm 的深度，拧紧螺丝 3。
3. 将上刀 4 的刀中央 (A) 点对准与下刀 6 的刀中央部相交叉的位置 (请参照图 21)，松动螺丝 1，确认上刀和下刀没有间隙之后，拧紧螺丝 1。
4. 在上下刀之间放入线，旋转皮带轮，确认可以顺利切断线。

Cambio de la cuchilla inferior 下刀的更换

1. Soltar el tornillo 1. Colocar el portacuchillas inferior 2 en su posición extrema izquierda de la carrera. Atornillar el tornillo 1 provisoriamente.
2. Soltar el tornillo 5. Desmontar la cuchilla inferior 6 y reemplazarla con una nueva. Ajustar la cuchilla inferior de tal forma que el filo se encuentre de 0 – 0,3 mm por debajo de la cara superior del tablero de la aguja. Atornillar el tornillo 5.
3. Proceder según las instrucciones 3 y 4 del capítulo «Cambio de la cuchilla superior». Canto superior del dispositivo de sujeción

1. 松动螺丝 1，将下刀架 2 置于最左边位置，用螺丝 1 临时固定。
2. 松动螺丝 5，取出下刀 6，更换新的下刀。调节下刀，使下刀的刀刃与针板上面的间隙尺寸为 0 ~ 0.3 mm，拧紧螺丝 5。
3. 根据更换上刀的项目 3. ~ 4. 进行操作。

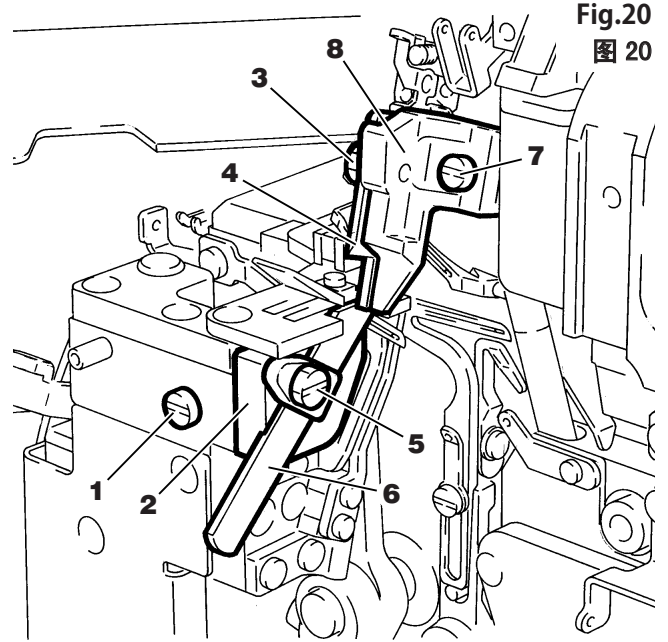


Fig.20

图 20

(Fig.A)

(图 A)

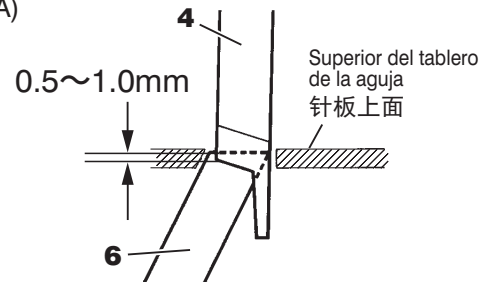


Fig.21

图 21

(Fig.B)

(图 B)

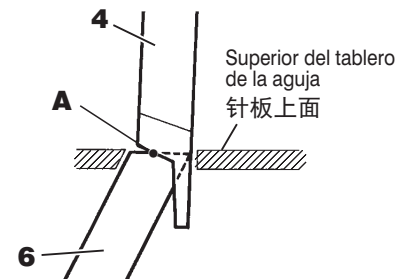
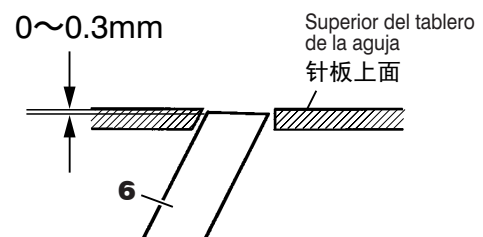


Fig.22

图 22



Ajuste del ancho de la costura 链幅的调节

1. Soltar el tornillo 1. Colocar el portacuchillas inferior 2 en su posición extrema izquierda de la carrera. Atornillar el tornillo 1 provisoriamente.
 2. Soltar el tornillo 3. Ajustar el ancho de la costura desplazando la abrazadera de la cuchilla superior 4 hacia la izquierda o hacia la derecha respectivamente.
 3. Proceder según las instrucciones 3 y 4 del capítulo «Cambio de la cuchilla superior».
1. 松动螺丝 1，将下刀架 2 置于最左边位置，用螺丝 1 临时固定。
 2. 松动螺丝 3，左右移动上刀架箍 4，调节链幅。
 3. 根据更换上刀的项目 3. ~ 4. 进行操作。

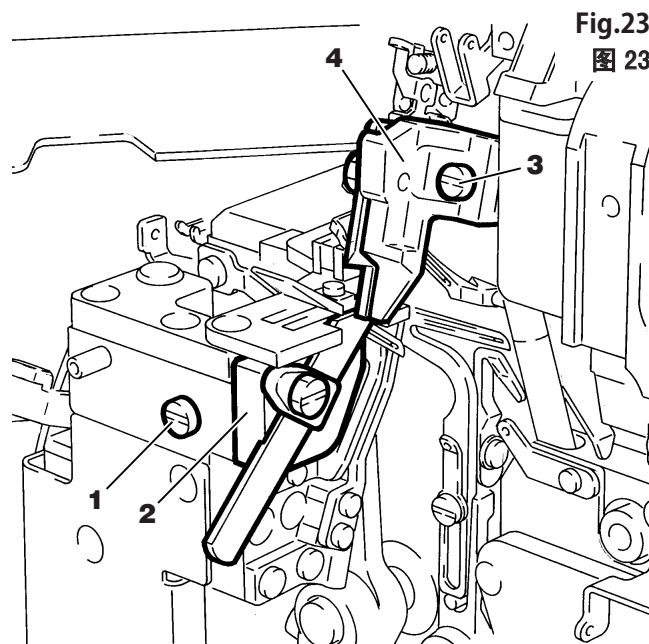


Fig.23
图 23

Afilado de las cuchillas 刀的研磨方法

La cuchilla superior es de metal duro y, por tanto, se tiene que afilar solamente después de transcurrido mucho tiempo. La cuchilla inferior ha de afilarse con mayor frecuencia para garantizar un resultado del corte satisfactorio.

Afilado de la cuchilla inferior

Afilar la cuchilla inferior exactamente a como viene indicado en la Figura a la derecha. El afilado inapropiado de la cuchilla inferior tiene como consecuencia un mal resultado del corte o bien una rápida pérdida del filo de la cuchilla inferior. Hay que tener cuidado al afilar.

Cuchilla superior

Para el afilado de la cuchilla superior se necesita una afiladora de cuchillas especial. Favor dirigirse directamente a Pegasus o bien a un suministrador Pegasus.

Tener siempre un repuesto de cuchilla superior para evitar interrupciones del trabajo en la empresa.

上刀的材质为超硬合金，可在很长时间内不需要研磨。刀的切断变钝时，请研磨下刀。

下刀的研磨方法

请参照图示正确地进行研磨。

研磨方法不对时会使刀变钝，不能很快切断，请注意。

上刀

研磨上刀时，需要使用特殊的研磨机，最好由购买特约店委托我公司代为研磨。为了提高作业效率，请准备好备用上刀。

Serie M932/DJ • M922/DJ
M932/DJ • M922/DJ系列

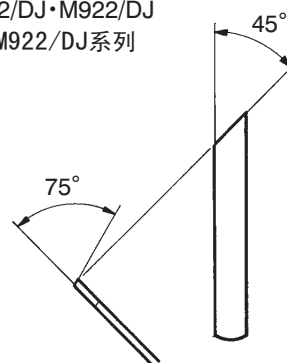
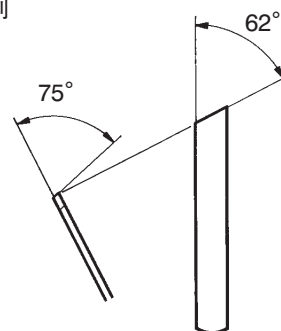


Fig.24
图 24

Serie M952/DJ
M952/DJ系列



Limpieza de la máquina 缝纫机的清扫

⚠ PRECAUCIÓN 注意

☞ Siempre desconecte la corriente, desenchufe la máquina cuando usted la limpie.

☞ 在清扫缝纫机时，务必将缝纫机的电源关掉，将插头从电源插销上拔下来之后再行。

1. Mueva el tablero para la ropa **1** y el brazo del prensatelas **2** hacia afuera. Suelte los tornillos **3**. Luego, desmonte el tablero de la aguja **4**.
2. Limpie las ranuras de la placa de aguja y el área alrededor de las garras de alimentación.
3. Una vez que haya limpiado estas zonas, monte nuevamente el tablero de la aguja **4** con los tornillos **3**. Luego, reposicione el tablero para la ropa **1** y el brazo del prensatelas **2**.

1. 请打开大盖 **1** 和压脚架 **2**，松开螺丝 **3**，拆下针板 **4**。
2. 请打扫针板的空槽和送布牙周围。
3. 作业结束后，用螺丝 **3** 安装针板 **4**，并关闭大盖 **1** 和压脚架 **2**。

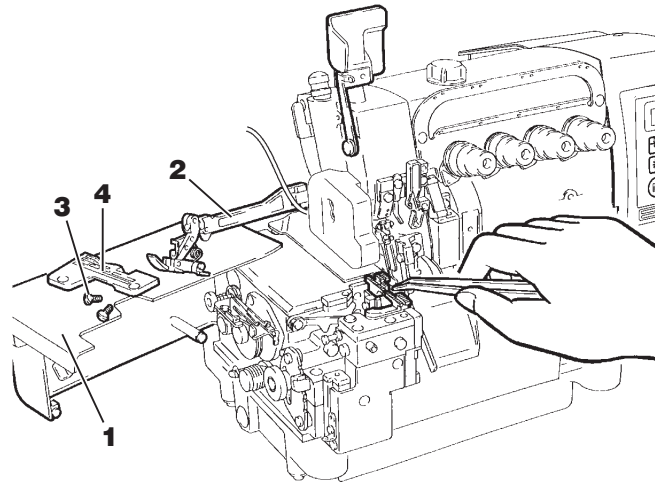


Fig.25
图 25

Sustitución de aceite 机油的更换

⚠ PRECAUCIÓN 注意

☞ Al respecto, hay que desconectar anteriormente la máquina y sacar el enchufe del tomacorriente y, luego, los mecánicos autorizados están facultados para efectuar el cambio de aceite.

☞ 在更换机油时，务必将缝纫机的电源关掉，将插头从电源插销上拔下来之后再行操作。

Sustituya el aceite un mes después del primer uso y en adelante cada seis meses. Si usted continúa usando el aceite viejo, puede ser causa de daño a la máquina.

缝纫机在开始使用 1 个月后更换一次机油，然后请每 6 个月更换一次机油。如果不更换机油继续使用，缝纫机有可能发生故障。

Para purgar el aceite 排油的方法

1. Purgue el aceite removiendo tornillo **5** del lado izquierdo del cuenco de aceite.
 2. Apriete tornillo **5** después de purgar.
1. 请卸开油箱底座排油孔盖螺丝 **5**，排出旧油。
 2. 排完油后，将排油孔盖螺丝 **5** 拧紧。

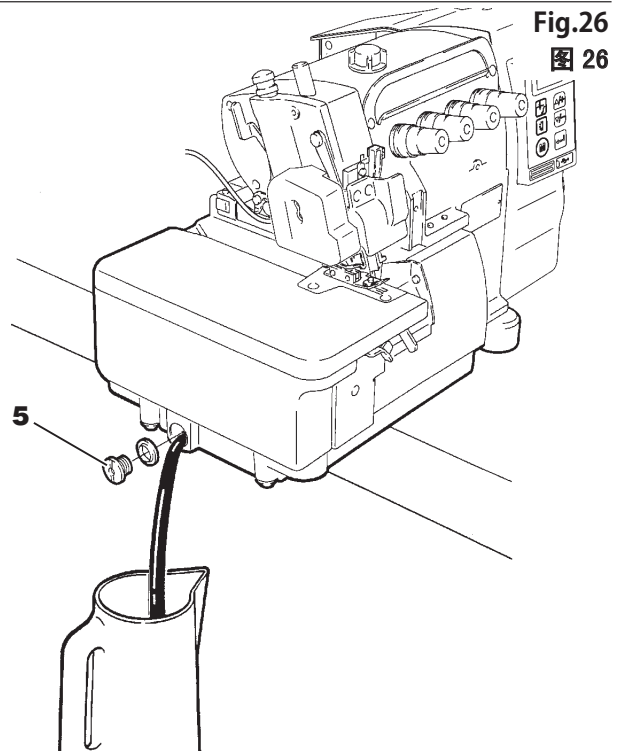


Fig.26
图 26

Fig.27

Para cambiar el fulcro en el prensatelas (para el modelo M932/DJ•M922/DJ)

⚠ PRECAUCIÓN

Al respecto, hay que desconectar anteriormente la máquina y sacar el enchufe del tomacorriente y, luego, solamente los mecánicos autorizados están facultados para cambiar el fulcro en el prensatelas.

Hay dos posiciones de montaje disponibles para el vástago del brazo del prensatelas (el fulcro en el prensatelas puede cambiarse), a saber, la posición de montaje superior e inferior. La posición de montaje ex fábrica varía según la subclase respectiva.

La posición de montaje superior para el vástago del prensatelas permite una mejor eficiencia de alimentación, por tanto, es apropiada para la costura de materiales de punto.

La posición de montaje inferior para el vástago del prensatelas es muy buena para evitar el fruncido indeseado del material de costura, por tanto, es apropiada para la costura de materiales tejidos.

Para cambiar el fulcro en el prensatelas, se necesita otro vástago opcional que no se suministra con la máquina. Por favor, compre el vástago opcional por separado.

La Fig. 27 explica cómo colocar el vástago del prensatelas en la posición de montaje superior. La Fig. 28 explica cómo colocar el vástago del prensatelas en la posición de montaje inferior. Para cambiar la posición de montaje, véanse la figuras respectivas (Figs. 27 y 28). Fuera del vástago del prensatelas, todas las otras piezas se pueden desmontar y usar nuevamente sin tener que modificar para nada la posición de montaje.

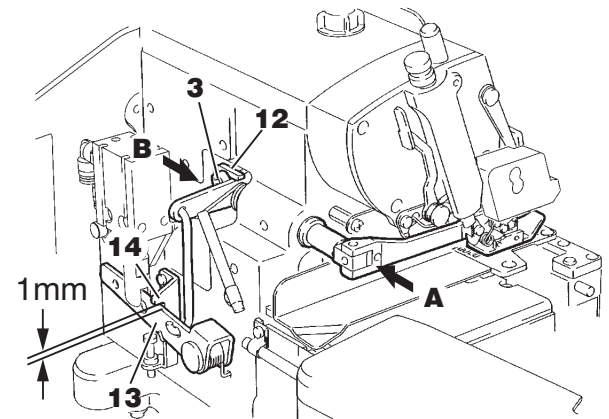
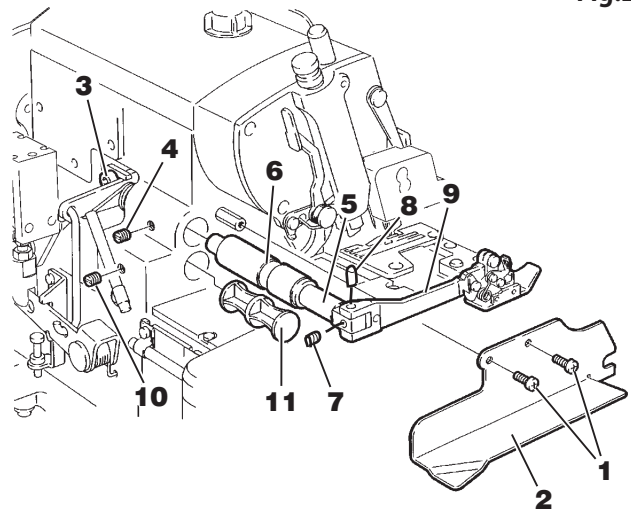
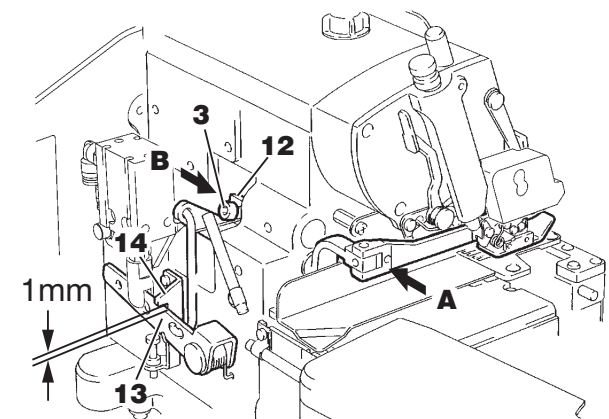
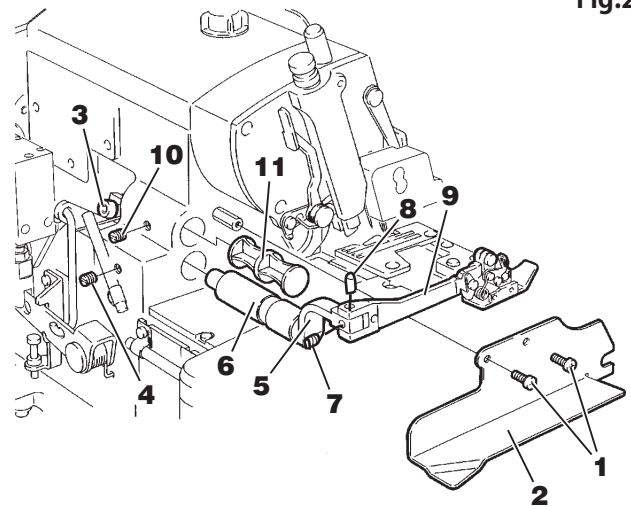



Fig.28



1. Saque los tornillos 1, y luego, desmonte la guía del material 2.
2. Suelte los tornillos 3 y 4. Desmonte el vástago del prensatelas 5 y el manguito 6. Suelte el tornillo 7 y, luego, desmonte la clavija 8 y el brazo del prensatelas 9.
3. Suelte el tornillo 10, y luego, desmonte el tapón 11.
4. Instale el vástago del prensatelas según se indica respectivamente en la Fig. 27 (posición de montaje superior) ó 28 (posición de montaje inferior). Para el reensamblaje se procede en el orden inverso a las instrucciones para el desmontaje.
5. Después de posicionar el prensatelas, coloque el transportador en la posición más baja de su carrera, haciendo girar el volante con la mano.
6. Controle a la vista si el agujero de penetración de la aguja en el prensatelas está alineado con el agujero de penetración de la aguja en el tablero de la aguja. Si no está alineado, suelte el tornillo 4, y luego, mueva el manguito 6 hacia la izquierda o bien hacia la derecha para hacer este ajuste. Después de hacer este ajuste, atornille el tornillo 4.
7. Mueva el gorrón intermedio 12 en dirección de la flecha B mientras empuja el vástago del prensatelas 5 en dirección de la flecha A. Atornille el tornillo 3. Entonces, ha de haber un juego de 1 mm entre la palanca del alzaprensatelas 13 y el dispositivo de sujeción 14.
8. Monte la guía del material 2 con los tornillos 1.

改变压脚支点 (M932/DJ·M922/DJ)

 注意

 改变压脚支点时，务须关掉缝纫机的电源开关，将电源插销从插座上拔下，并由专业技术人员负责操作。

压脚支点（安装位置）有两类：上位置安装和下位置安装，根据不同的子类，其设定位置有所不同。

上位置压脚轴进给效率好，适合于缝制针织品。下位置压脚轴具有防皱效果，适合于缝制布料和丝绸。用户还可以通过购买选配件设定的压脚轴来改变压脚轴的支点。

图 27 表示上位置的安装方法，图 28 表示下位置的安装方法。请参照各自的图，调换安装位置。除了您购买的选配件以外，原样使用拆下来的部件。

1. 拆下螺丝 1，并拆除布导向板 2。
2. 松开螺丝 3 和螺丝 4，拆下压脚轴 5、套筒 6，松开螺丝 7，拆除销子 8、压脚架 9。
3. 松开螺丝 10，拆除油栓 11。
4. 按照上安装位置或者下安装位置图，以与拆卸时相反的步骤进行安装。
5. 设置好压脚之后，用手转动皮带轮，将送布牙设置在最下位置。
6. 确认压脚的针槽与针板的针槽是否一致。如果不一致，则松开螺丝 4，左右转动套筒 6 并进行调节。调节完之后，拧紧螺丝 4。
7. 请朝着箭头 A 方向按压压脚轴 5，使得挡环 12 靠 B 方向，松开螺丝 3。（此时应进行调解，以使膝升杆 13 和托架 14 之间留有 1mm 的间隙。）
8. 请用螺丝 1 安装布导向板 2。

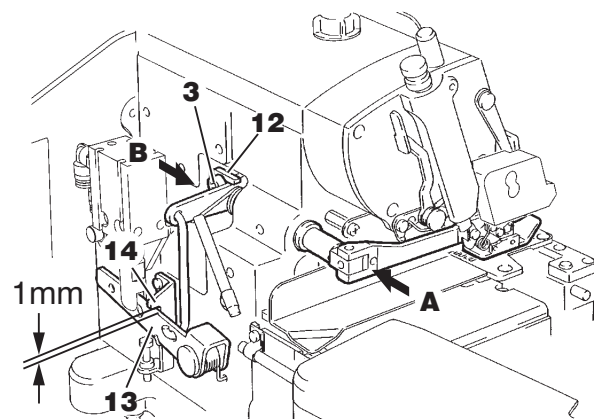
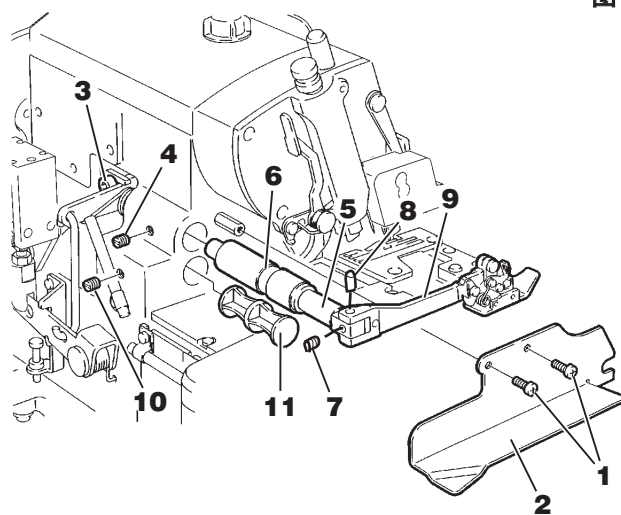
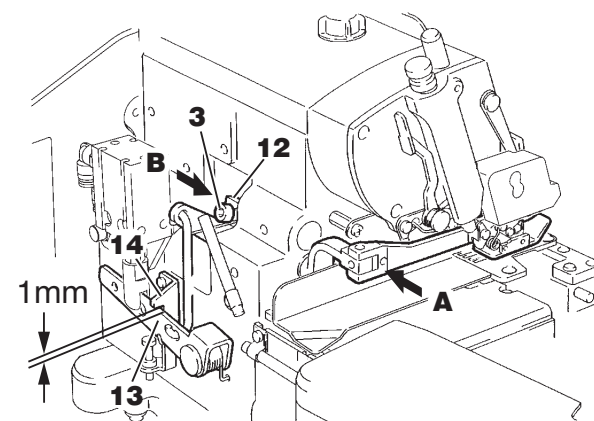
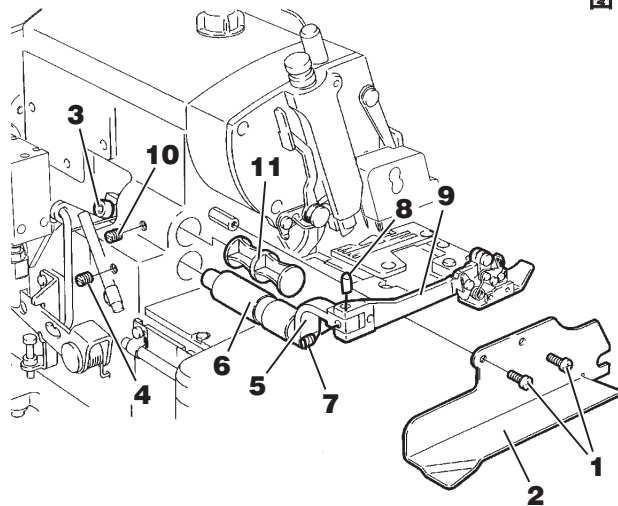


图 28



Posicionamiento y ajuste del tirahilos 针打线片的标准安装位置和调节

⚠ PRECAUCIÓN 注意

Primero, siempre desconectar y desenchufar la máquina. El ajuste subsiguiente del tirahilos para la aguja ha de ser efectuado por mecánicos calificados.

调节针打线片时，务必将缝纫机的电源关掉，将插头从电源插销上拔下来之后，请专业技术人员进行操作。

Ajustar la distancia entre el canto de la carcasa y el tirahilos para la aguja **1** se encuentra en su punto muerto inferior. Al respecto, soltar los tornillos **2**.

转动手轮当针打线片 **1** 处于最下方的位置时，请调节上节头部前面到针打线片的尺寸。进行调节时，请松动螺丝 **2** 进行调节。

Posicionamiento del guía-hilos Ajuste de la cantidad de hilo del tirahilos para la aguja 针过线件的标准安装位置和打线量的调节

La posición de cada uno de los guía-hilos es diferente en cada máquina. Los guías de los hilos de las agujas han de ajustarse, dependiendo del tipo de máquina usada, estando el tirahilos para la aguja en el punto muerto superior o inferior.

Más hilo: Desplazar cada uno de los guía-hilos en la dirección de la flecha (+).

Menos hilo: Desplazar cada uno de los guía-hilos en la dirección de la flecha (-).

针过线件的安装位置因缝纫机的型号而异，当针打线片处于最下方位置和最上方位置时为标准，将各针过线件安装到符合其型号的位置处。

向图中符号 (+) 的方向调节时，线的抽出量增多，向符号 (-) 的方向调节时，线的抽出

Serie M932/DJ

Ajuste de los guías de los hilos de las agujas

Soltar los tornillos **7** a **10**. Ajustar los guía-hilos **3** a **5**, moviendo los soportes **6** en dirección de las flechas.

Después del ajuste, apretar nuevamente los tornillos **7** a **10**.

Serie M922/DJ

Ajuste de los guías de los hilos de las agujas

Soltar los tornillos **7** a **8**. Ajustar los guía-hilos **3** a **4** moviéndolos en dirección de las flechas.

Después del ajuste, apretar nuevamente los tornillos **7** a **8**.

M932/DJ 系列 针过线件调节标准

松动螺丝 **7** ~ **10**，将针过线件 **3** ~ **5** 和针过线件托架 **6** 沿箭头方向移动进行调节。

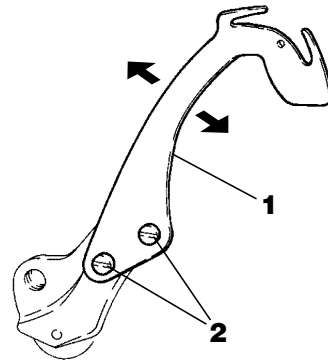
量减小。调节后，请拧紧螺丝 **7** ~ **10**。

M922/DJ 系列 针过线件调节标准

松动螺丝 **7** ~ **8**，将针过线件 **3** ~ **4** 沿箭头方向移动进行调节。

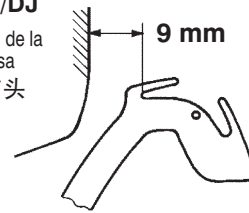
量减小。调节后，请拧紧螺丝 **7** ~ **8**。

Fig.29
图 29



M932/DJ · M922/DJ

Canto de la carcasa
上节头
9 mm



M952/DJ

Canto de la carcasa
上节头
7 mm

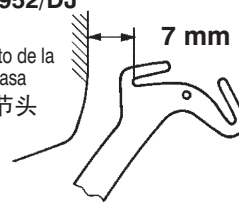


Fig.30
图 30

M922/DJ

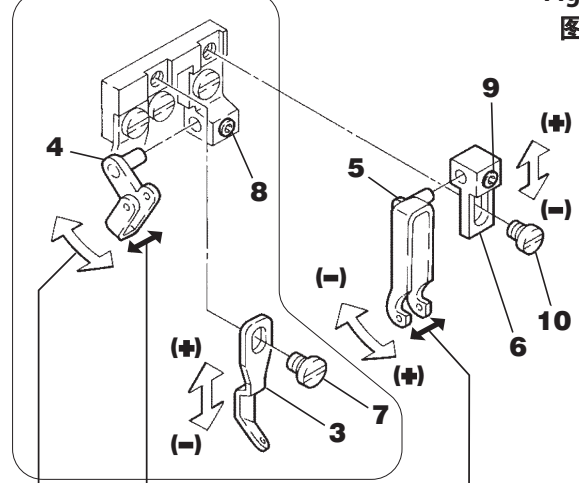


Fig.31
图 31

Ajustar los guía-hilos **4** y **5** lateralmente de tal forma, que el tirahilos para la aguja se encuentre centrado entre las dos patitas de los guía-hilos individuales.

调节过线件 **4**、**5** 的左右位置，使针打线片处于过线件 **4**、**5** 的中心。

Quando se producen puntadas imperfectas con la cadeneta de punto doble, porque el garfio suelta muy rápido el hilo de la aguja, entonces, ha de ajustarse el guía-hilos **4**, posicionándolo hacia atrás o adelante, respectivamente.

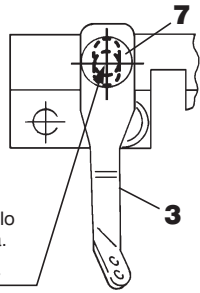
当二重环线快速抽出时，前后移动过线件 **4** 进行调节。

M932/DJ Posicionamiento del guía-hilos
M932/DJ 针过线件的标准安装位置

Fig.32
图 32

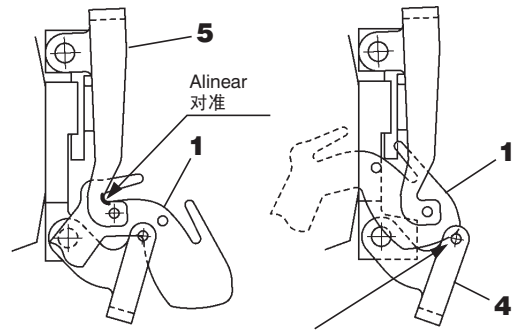
- M932-38/DJ
 - M932-44/DJ
 - M932-70/DJ
- Tipo de puntada: 516
 针脚形式 : 516

Alinear el centro del tornillo con el centro de la ranura.
 使螺丝中心对准长孔中心。



Aguja en el punto muerto inferior
 机针在最下边位置

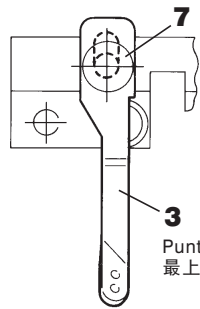
Aguja en el punto muerto superior
 机针在最上边位置



Alinear la demarcación superior del ojete con el canto de 1.
 使过线孔与件 1 相切

- M932-86/DJ
 - M932-86H/DJ
- Tipo de puntada: 516
 针脚形式 : 516

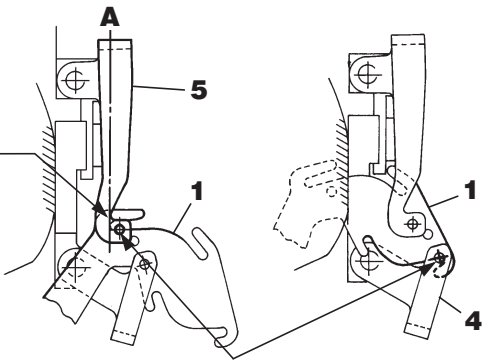
Punto muerto superior
 最上位置



An Linie A
 ausrichten.
 对准 A 线。

Aguja en el punto muerto inferior
 机针在最下边位置

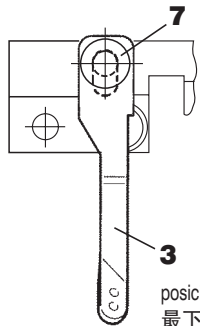
Aguja en el punto muerto superior
 机针在最上边位置



Alinear el centro del ojete con el canto de 1.
 将过线孔中心对准 1 的棱线。

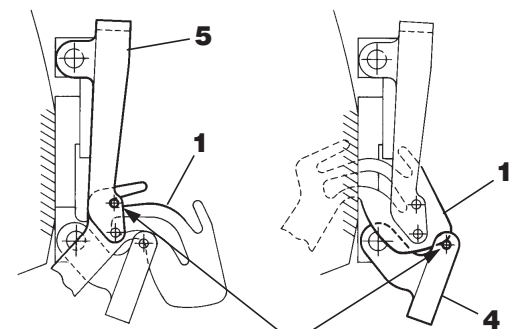
- M932-355/DJ
 - M932-551/DJ
- Tipo de puntada: 514+401
 针脚形式 : 514+401

posición más baja
 最下位置



Aguja en el punto muerto inferior
 机针在最下边位置

Aguja en el punto muerto superior
 机针在最上边位置



Alinear la demarcación superior del ojete con el canto de 1.
 使过线孔与件 1 相切

M922/DJ Posicionamiento del guía-hilos
M922/DJ 针过线件的标准安装位置

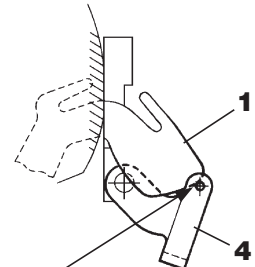
Fig.33
图 33

- M922-02
- Tipo de puntada: 401+401
 针脚形式 : 401+401

Alinear el centro del tornillo con el centro de la ranura.
 使螺丝中心对准长孔中心。



Aguja en el punto muerto superior
 机针在最下边位置



Alinear la demarcación superior del ojete con el canto de 1.
 使过线孔与件 1 相切

Fig.34
图 34

Serie M952/DJ Ajuste de los guías de los hilos de las agujas

Soltar los tornillos **12** y **14**. Ajustar el guía del hilo de la aguja **11** y el portaguía del hilo de la aguja **13** desplazándolos en dirección de la flecha.

Más hilo: Desplazar el guía del hilo de la aguja y el portaguía del hilo de la aguja en la dirección de la flecha (+).

Menos hilo: Desplazar el guía del hilo de la aguja y el portaguía del hilo de la aguja en la dirección de la flecha (-).

Después del ajuste, apretar nuevamente los tornillos **12** y **14**.

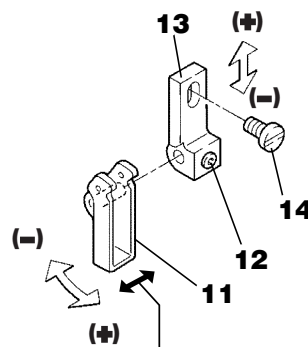
M952/DJ 系列 针过线件调节标准

松动螺丝 **12** 和 **14**，沿箭头方向移动针过线件 **11** 和针过线件托架 **13** 进行调节。

向图中符号 (+) 的方向调节时，线的抽出量增多，

向符号 (-) 的方向调节时，线的抽出量减小。

调节后，请拧紧螺丝 **12** 和 **14**。



Réglez le guide-fil **11** en le décalant sur le côté de telle sorte que le releveur de fil d'aiguille se trouve au milieu entre les deux pinces de chaque guide-fil. Ajustar el guía-hilos **11** lateralmente de tal forma, que el tirahilos para la aguja se encuentre centrado entre las dos patitas de los guía-hilos individuales.

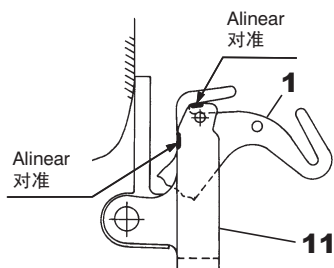
调节过线件 **11** 的左右位置，使针打线片处于双股部分的中心。

M952/DJ Posicionamiento del guía-hilos M952/DJ 针过线件的标准安装位置

●M952-16S2/DJ, -17/DJ

Tipo de puntada: 504
针脚形式: 504

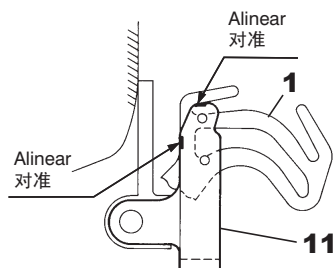
Aguja en el punto muerto inferior
机针在最下边位置



●M952-13H/DJ, -52H/DJ

●M952-13/DJ, -23B/DJ, -52/DJ
Tipo de puntada: 514
针脚形式: 514

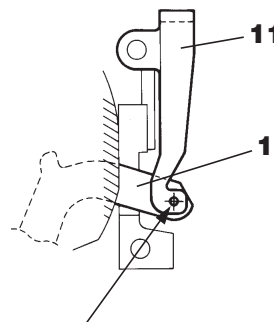
Aguja en el punto muerto inferior
机针在最下边位置



●M952-90/DJ

Tipo de puntada: 503
针脚形式: 503

Aguja en el punto muerto superior
机针在最上边位置



Ajustar el centro del pasaje nº 1 hacia el centro del pasaje nº 11
将 **1** 的过线孔中心对准 **11** 的过线孔中心。

Fig.35
图 35

Posicionamiento del tirahilos del garfio para cadeneta de punto doble y de los guía-hilos Ajuste de la cantidad de hilo del tirahilos del garfio para cadeneta de punto doble

链弯针打线片和过线件的标准安装位置与打线凸轮打线量的调节

⚠ PRECAUCIÓN 注意

Primero, siempre desconectar y desenchufar la máquina. El ajuste subsiguiente del tirahilos del garfio para cadeneta de punto doble ha de ser efectuado por mecánicos calificados.

调节打线凸轮时，务必将缝纫机的电源关掉，将插头从电源插销上拔下来之后，请专业技术人员进行操作。

1. Hacer girar el volante hasta que la aguja se encuentre en el punto muerto superior.
2. Alinear el punto **A** del garfio para cadeneta de punto doble **1** con el canto superior del dispositivo de sujeción. Al respecto, soltar los tornillos **2** y hacer girar el garfio para cadeneta de punto doble **1**.
3. Alinear el punto **B** del guía-hilos **3** del tirahilos con el punto **B** del garfio para cadeneta de punto doble **1**. Al respecto, soltar el tornillo **4** y desplazar el guía-hilos **3** del tirahilos hacia arriba o hacia abajo respectivamente.
4. Para ajustar los guía-hilos **5** y **6** soltar los tornillos **7** y **8** y desplazar las guías **5** y **6** hacia la izquierda o hacia la derecha respectivamente (véase la Figura).
Más hilo: Desplazar las guías **5** y **6** en la dirección de la flecha (+).
Menos hilo: Desplazar las guías **5** y **6** en la dirección de la flecha (-).

1. 旋转皮带轮，将针置于最上边位置。
2. 松动螺丝 **2**，旋转链弯针打线凸轮 **1** 进行调节，使链弯针打线凸轮 **1** 的 **A** 点和托架上面对准。
3. 松动螺丝 **4**，上下移动打线导论 **3**，进行调节，使打线导论 **3** 的 **B** 点对准链弯针打线凸轮 **1** 的 **B** 点。
4. 参考图示，松动螺丝 **7**、**8**，左右移动过线件 **5**、**6** 进行调节。将过线件 **5**、**6** 调节到图中的 (+) 符号方向时，打线量变大；调节到 (-) 符号的方向时，打线量变小。

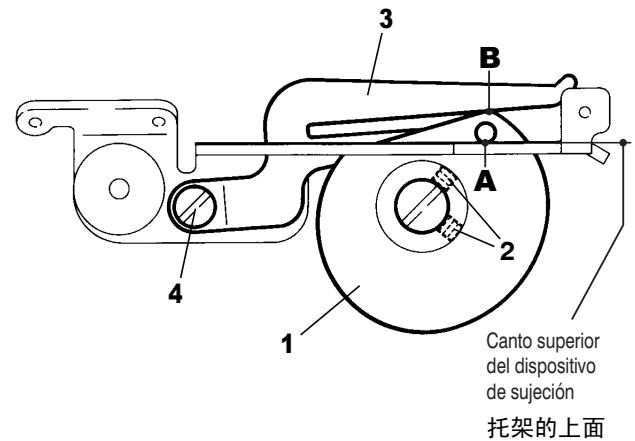
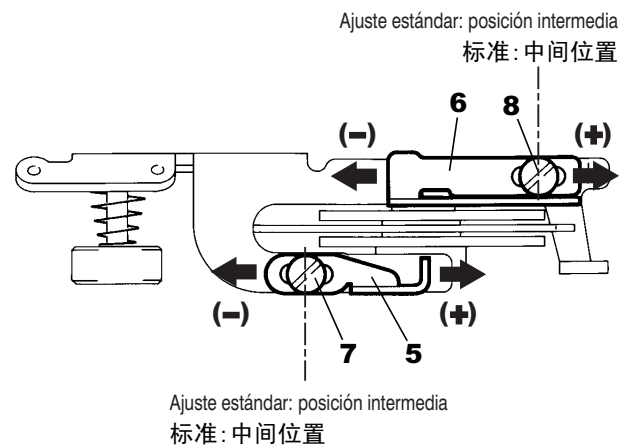


Fig.37

图 37



Posicionamiento del tirahilos del garfio y de las guías de los hilos de los garfios
Ajuste de la cantidad de hilo del tirahilos del garfio
弯针打线片和过线件的标准安装位置与打线凸轮打线量的调节

! PRECAUCIÓN 注意

! Primero, siempre desconectar y desenchufar la máquina. El ajuste subsiguiente del tirahilos del garfio ha de ser efectuado por mecánicos calificados.

1. Ajuste el tirahilos del garfio **1** cuando el garfio inferior se encuentra en el extremo derecho de su carrera. Ajuste el tirahilos del garfio **2** cuando el garfio superior se encuentra en el punto máximo de su carrera. La posición estándar de cada uno de los tirahilos del garfio es la siguiente (véase la Fig. 38). El ajuste se hace soltando los tornillos **3** y **4**, y luego, moviendo los tirahilos de los garfios **1** y **2**. Para aumentar la cantidad suministrada del hilo del garfio, mueva los tirahilos de los garfios **1** y **2** en dirección de (+). Para reducir la cantidad suministrada del hilo del garfio, mueva los tirahilos de los garfios **1** y **2** en dirección de (-).
2. El tirahilos del garfio **5** ha de estar alineado con el tirahilos del garfio **2** en el punto **C**. El ajuste se hace soltando el tornillo **6** y moviendo el tirahilos del garfio **5**. Para aumentar la cantidad suministrada del hilo del garfio, mueva el tirahilos del garfio **5** en dirección de (+). Para reducir la cantidad suministrada del hilo del garfio, mueva el tirahilos del garfio **5** en dirección de (-).
3. El guía-hilos **7** ha de estar en su posición más baja. El ajuste se hace soltando el tornillo **8** y moviendo el guía-hilos **7**.

! 调节打线凸轮时, 务必将缝纫机的电源关掉, 将插头从电源插销上拔下来之后, 请专业技术人员进行操作。

1. 弯针打线凸轮 **1** 用下弯针右死点进行调节。弯针打线凸轮 **2** 用上弯针上死点进行调节。其各自的标准安装位置如下所述。请参照图, 松开螺丝 **3** 和 **4**, 转动弯针打线凸轮 **1** 和 **2**。当弯针打线凸轮 **1** 和 **2** 调节到图中 (+) 符号的方向时, 线抽出量增多; 而当弯针打线凸轮 **1** 和 **2** 调节到图中 (-) 符号的方向时, 线抽出量就会减少。
2. 松开螺丝 **6**, 转动打线凸轮 **5** 并进行调节, 以使打线凸轮 **5** 和打线凸轮 **2** 的 **C** 点重合。调节到图中 (+) 符号的方向时, 线抽出量增多; 而当调节到图中 (-) 符号的方向时, 线抽出量就会减少。
3. 松开螺丝 **8**, 以使过线件 **7** 处在最下位置。

| Subclase 子型号 | A | B |
|---|------|------|
| M932 -38/DJ, -44/DJ, -70/DJ, -86(H)/DJ -355/DJ, -551/DJ | 28mm | 26mm |
| M922 -02/DJ | — | — |
| | | |
| | | |

| Subclase 子型号 | A | B |
|--|------|------|
| M952 -13/DJ, -17/DJ, -52/DJ, -90/DJ | 28mm | 26mm |
| M952 -13H/DJ, -52H/DJ | 33mm | 31mm |
| M952 -16S2/DJ | 23mm | 24mm |
| M952 -23B/DJ | 33mm | 26mm |
| | | |

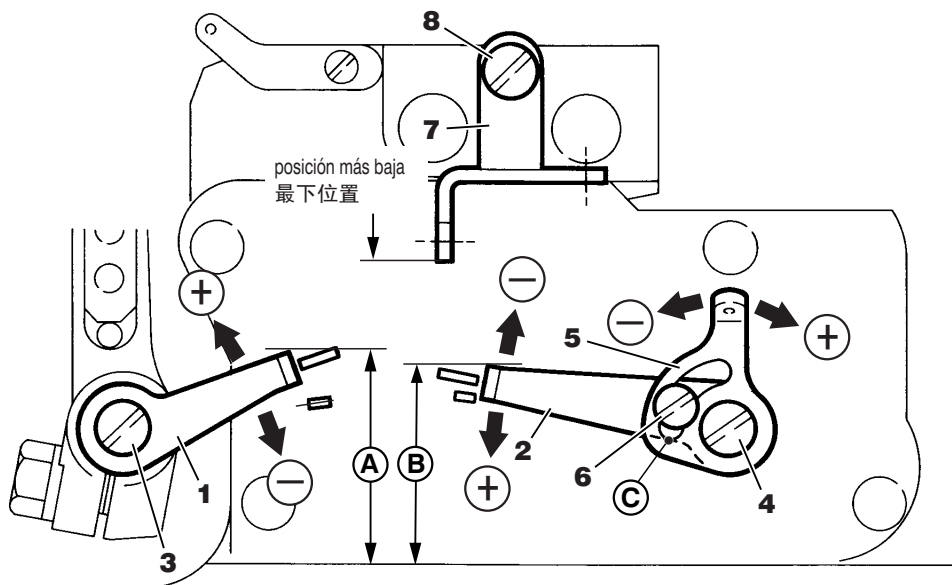




Fig.38
图 38

Posicionamiento y ajuste del ribeteador (para el modelo M922/DJ) 滚边器安装位置的调节 (M922/DJ)

⚠ PRECAUCIÓN 注意

 Al respecto, hay que desconectar anteriormente la máquina y sacar el enchufe del tomacorriente y, luego, los mecánicos autorizados están facultados para efectuar el ajuste del ribeteador.

 在进行滚边器安装位置的调节时, 务必关掉缝纫机的开关, 并将电源插头从插座上拔下, 委托专业技术人员进行。

Posicione el ribeteador **1** de tal forma que la cinta sea conducida al área correspondiente en el material de costura.

1. Controle a la vista si el ribeteador **1** está posicionado a como se indica en la Fig. 39 (véanse **A** y **B**). De no ser así, suelte los tornillos **2** y ajuste el ribeteador **1** moviéndolo hacia arriba o hacia abajo, o bien hacia la derecha o hacia la izquierda. Después de efectuar este ajuste, atornille los tornillos **2**.
Nota: Cuando la distancia **C** es muy corta, se pueden dar atascamientos de costura en las zonas de costuras cruzadas.


2. Compare con la Fig. 41 y controle a la vista si se cose correctamente la cinta en el material de costura. Cuando la cinta no se cose correctamente, suelte los tornillos **2** y ajuste el ribeteador **1** moviéndolo hacia arriba o hacia abajo, o bien hacia la derecha o hacia la izquierda. Después de efectuar este ajuste, atornille los tornillos **2**.
Ahora afloje el tornillo **4** y ajuste la guía **3** según el ancho de la cinta. Después de haber hecho el ajuste apriete el tornillo **4**.


调节滚边器 **1** 的安装位置, 以使带子被送入适合产品的位置。

1. 确认滚边器 **1** 是否已经被安装在如图 39 的 **A**、**B** 尺寸范围。尚未安装在上述范围内时, 拧开螺钉 **2**, 上下或者左右挪动滚边器 **1**, 并进行调节。调节完之后, 拧紧螺钉 **2**。(如果 **C** 尺寸太紧, 在段部就容易引起缝线卡住现象。)
2. 确认带子缝好以后的状态如图 41 所示。如果还没有成为图 41 所示状态, 则请拧松螺钉 **2**, 上下或者左右挪动滚边器 **1**, 并进行调节。调节完之后, 拧紧螺钉 **2**。
同时松开带子导向器 **3** 的螺钉 **4**, 根据配合折边宽度进行调节。调节完之后, 拧紧螺钉 **4**。

【Colocación de la cinta en el ribeteador】 【穿带方法】

⚠ PRECAUCIÓN 注意

 Al respecto, hay que desconectar anteriormente la máquina y sacar el enchufe del tomacorriente cuando se coloca la cinta en el ribeteador.

 穿带时, 务必关掉缝纫机的开关, 并将电源插头从插座上拔下。

Compare con la Fig. 42 y coloque en forma correspondiente la cinta **5**.

请参照图 42 穿带 **5**。

Fig.39
图 39

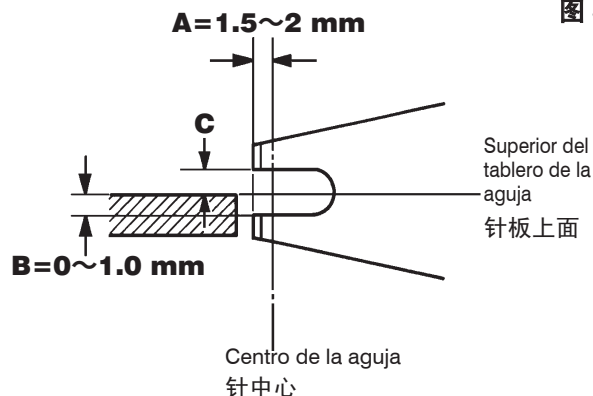


Fig.40
图 40

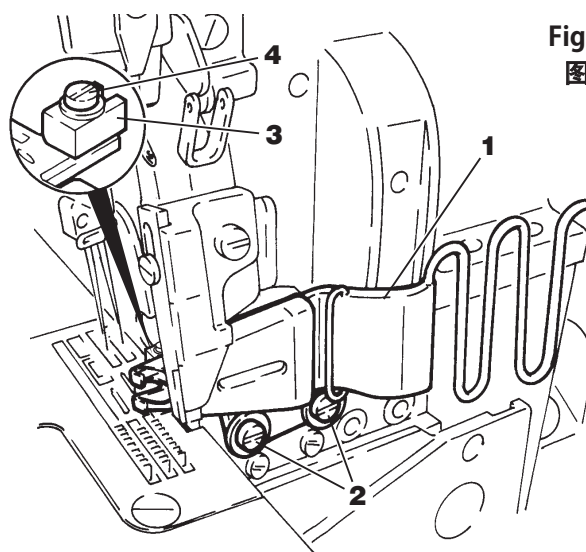


Fig.41
图 41

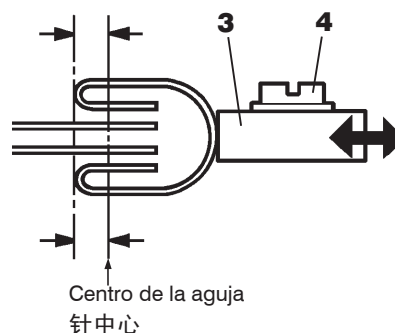
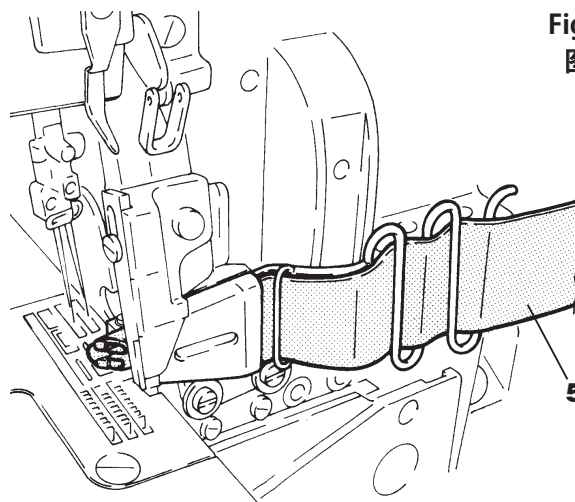


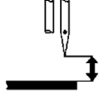

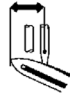
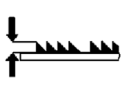


Fig.42
图 42



Dimensiones de ajuste 调节基准表

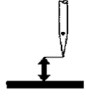
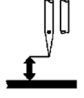
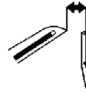
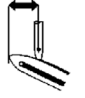
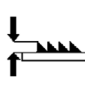

M932/DJ • M922/DJ

(mm)

| |  |  |  |  |  |  |
|-------------|---|---|---|--|---|---|
| M932-38/DJ | 10.6 | 3.9 | 5.1 | 0.9 – 1.1 | 5.5 | 1.5 |
| M932-44/DJ | 10.6 | 3.9 | 5.1 | 0.9 – 1.1 | 5.5 | 1.5 |
| M932-70/DJ | 10.6 | 3.9 | 5.1 | 0.9 – 1.1 | 5.5 | 1.5 |
| M932-86/DJ | 12.0 | 3.4 | 5.1 | 0.9 – 1.1 | 5.5 | 1.5 |
| M932-86H/DJ | 12.1 | 3.4 | 6.5 | 0.9 – 1.1 | 7.0 | 1.5 |
| M932-355/DJ | 12.0 | 3.6 | 5.8 | 0.9 – 1.1 | 5.5 | 1.5 |
| M932-551/DJ | 12.0 | 3.6 | 5.8 | 0.9 – 1.1 | 5.5 | 1.5 |
| M922-02/DJ | 8.7 | 1.7 | — | 0.9 – 1.1 | 3.5 | 1.7 |

M952/DJ

(mm)

| |  |  |  |  |  |  |
|--------------|--|--|--|--|--|--|
| M952-13/DJ | 10.4 | 4.2 | 5.8 | 0.9 – 1.1 | 6.0 | |
| M952-13H/DJ | 12.1 | 3.8 | 5.5 | 0.9 – 1.1 | 6.0 | |
| M952-16S2/DJ | 10.1 | 4.2 | 5.1 | 0.9 – 1.1 | 5.5 | |
| M952-17/DJ | 10.1 | 4.2 | 5.1 | 0.9 – 1.1 | 5.5 | |
| M952-23B/DJ | 11.6 | 4.2 | 5.8 | 0.9 – 1.1 | 7.0 | |
| M952-52/DJ | 10.4 | 4.2 | 5.8 | 0.9 – 1.1 | 6.0 | |
| M952-52H/DJ | 12.1 | 3.8 | 5.5 | 0.9 – 1.1 | 6.0 | |
| M952-90/DJ | 13.5 | 2.0 | 5.5 | 0.9 – 1.1 | 3.0 | |

M932/DJ • M922/DJ Aguja estándar 标准用针

| Subclase 子型号 | Organ DC×27 |
|-----------------|----------------|
| M932-38/DJ | 14 |
| M932-44/DJ | 14 |
| M932-70/DJ | 14 |
| M932-86/DJ | 21 |
| M932-86H/DJ | 21 |
| M932-355/DJ | 11 |
| M932-551/DJ | 11 |
| M922-02/DJ | 14 |

M952/DJ Aguja estándar 标准用针

| Subclase 子型号 | Organ DC×27 |
|-----------------|----------------|
| M952-13/DJ | 9 |
| M952-13H/DJ | 9 |
| M952-16S2/DJ | 11 |
| M952-17/DJ | 9 |
| M952-23B/DJ | 14 |
| M952-52/DJ | 9 |
| M952-52H/DJ | 9 |
| M952-90/DJ | 14 |

M932/DJ M952/DJ M922/DJ Tabla de comparación de tamaños equivalentes 针号对照表

| | | | | | | | | |
|---------------------------------|----|----|----|----|-----|-----|-----|--|
| Japanische Größe 日本针号 | # | 9 | 11 | 14 | 16 | 18 | 21 | |
| Metrische Größe 德国针号 | Nm | 65 | 75 | 90 | 100 | 110 | 130 | |

Especificaciones de subclase de Serie **M900/DJ** **M900/DJ** 系列子型号规格表



M932/DJ

| Aplicaciones 用途 | Tipo de material 布料厚度 | Subclases 子型号 | Número de agujas 针数 (根) | Número de hilos 线数 (根) | Distancia entre agujas 针距 (mm) | Ancho de sobrehilado 链幅 (mm) | Carrera máx. del transportador principal 最大主送布牙运动量 (mm) | Relación del arrastre diferencial 差动比 | Carrera del prensatelas 压脚抬升量 (mm) | Velocidad máximo de cosido (Puntadas/minuto) 最高缝纫速度 (针/分) | Notas 备注 |
|--|--------------------------|--------------------|----------------------------|---------------------------|-----------------------------------|---------------------------------|--|--|---------------------------------------|---|--|
| Costuras en general 一般缝纫用 | Semipesado 中厚 | M932-38/DJ | 2 | 5 | 3 | 4 | 3.7 | 0.7-1.7 Nota 1 参考备注 1 | 5.5 | 7000 | |
| | Semipesado 中厚 | M932-44/DJ | 2 | 5 | 3 | 4 | 3.7 | 0.7-1.7 Nota 1 参考备注 1 | 5.5 | 7000 | Transportador diferencial de tres hileras 3 队列差动送布牙 |
| | Semipesado 中厚 | M932-70/DJ | 2 | 5 | 5 | 5 | 3.7 | 0.7-1.7 Nota 1 参考备注 1 | 5.5 | 7000 | |
| | Pesados 厚 | M932-86/DJ | 2 | 5 | 5 | 6 | 5.3 | 0.6-1.3 | 5.5 | 5500 | Con pie prensatelas articulado para géneros muy pesados, para jeans 附牵引式压脚, 牛仔用 |
| | Extrapesado 极厚 | M932-86H/DJ | 2 | 5 | 5 | 6 | 5.3 | 0.6-1.3 | 7.0 | 5500 | Con pie prensatelas articulado para géneros muy pesados, para jeans 附牵引式压脚, 牛仔用 |
| Máquina universal de tres agujas para labores de costura general 一般缝纫三针多功能缝纫机 | Semipesado 中厚 | M932-355/DJ | 3 | 6 | 3+2 | 4 | 3.7 | 0.7-1.7 Nota 1 参考备注 1 | 5.5 | 6000 | Suministrable en los modelos 针脚形式 401,401+514,516,514,504 |
| | Semipesado 中厚 | M932-551/DJ | 3 | 6 | 5+2.5 | 3.5 | 3.7 | 0.7-1.7 Nota 1 参考备注 1 | 5.5 | 6000 | Para ribetes prefabricados U 型带子用 |

M952/DJ

| | | | | | | | | | | | |
|------------------------------------|-------------------------------|--------------------|---|---|-----|-----|-----------------------------|-----------------------------|------|--|--|
| Costuras en general 一般缝纫用 | Ligero a semipesado 薄 - 中厚 | M952-13/DJ | 2 | 4 | 2 | 4 | 3.7 | 0.7-1.7 Nota 1 参考备注 1 | 6 | 7000 | Con prensatelas para colocar cintas 附插入松紧带压 |
| | | | | | | 5 | | | | | |
| Costuras en general 一般缝纫用 | Ligero a semipesado 薄 - 中厚 | M952-13H/DJ | 2 | 4 | 2 | 4 | 3.7 | 0.7-1.7 Nota 1 参考备注 1 | 6 | 6000 | Con prensatelas para colocar cintas 附插入松紧带压 |
| | | | | | | 5 | | | | | |
| | | | | | | 7 | | | | | |
| Doblado vuelto hacia abajo 卷边缝用 | Ligero 薄 | M952-16S2 | 1 | 3 | - | 1.5 | 3.7 | 0.7-1.7 Nota 1 参考备注 1 | 5.5 | 7000 | |
| Costuras en general 一般缝纫用 | Ligero a semipesado 薄 - 中厚 | M952-17/DJ | 1 | 3 | - | 4 | 3.7 | 0.7-1.7 Nota 1 参考备注 1 | 5.5 | 7000 | |
| | | | | | | 4 | | | | | |
| | Extrapesado 极厚 | M952-23B/DJ | 2 | 4 | 2.5 | 4.5 | 2.7 | 1.2-3.5 Nota 1 参考备注 1 | 7 | 6500 | |
| | | | | | | 3 | | | | | |
| Ligero a semipesado 薄 - 中厚 | M952-52/DJ | 2 | 4 | 2 | 4 | 3.7 | 0.7-1.7 Nota 1 参考备注 1 | 6 | 7000 | Con prensatelas para colocar cintas 附插入松紧带压 | |
| | | | | | 5 | | | | | | |
| Ligero a semipesado 薄 - 中厚 | M952-52H/DJ | 2 | 4 | 2 | 4 | 3.7 | 0.7-1.7 Nota 1 参考备注 1 | 6 | 6000 | Con prensatelas para colocar cintas 附插入松紧带压 | |
| | | | | | 5 | | | | | | |
| Costuras atestas 染整前接缝用 | Ligero a semipesado 薄 - 中厚 | M952-90/DJ | 1 | 2 | - | 6 | 6.2 | 1 | 3 | 5000 | |

M922/DJ

| | | | | | | | | | | | |
|------------------------------|-------------------------------|-------------------|---|---|---|---|-----|-----------------------------|-----|------|--|
| Colocación de la cinta 加带 | Ligero a semipesado 薄 - 中厚 | M922-02/DJ | 2 | 4 | 5 | - | 3.7 | 0.7-1.7 Nota 2 参考备注 2 | 3.5 | 6000 | |
|------------------------------|-------------------------------|-------------------|---|---|---|---|-----|-----------------------------|-----|------|--|

Nota 1) Si Ud. usa la máquina con una relación del arrastre diferencial mayor que 1:1.7, la carrera del transportador principal ha de ser menor que 2.9 mm. (La relación del arrastre diferencial máxima es de 1:2. Si Ud. usa la máquina con la relación del arrastre diferencial máxima, el valor límite superior para la palanca reguladora del arrastre diferencial es de 6.)
Nota 2) Cuando el valor máximo del transportador principal es de 2.9 mm, se dispone de una relación de arrastre diferencial de 1:2. El valor 6 es el valor de ajuste máximo para la palanca de ajuste del arrastre diferencial, cuando el valor máximo del transportador principal es de 2.9 mm

注 1) 差动比比 1 比 1.7 大的时候, 主送布牙运动量请设定在 2.9mm 以下。(最大差动比为 1 比 2, 此时, 差动调节杆以刻度 6 为上限)
注 2) 最大主输送齿运动量可达 2.9mm, 差动比可为 1 比 2。此时, 差动调节杆以刻度 6 为上限。

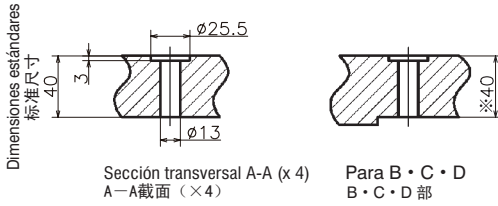
| | |
|--|---|
| Tipo de puntada 针脚形式 | 503, 504, 514, 516, 514+401 |
| Tamaño de aguja 使用针 | DC x 27 #9, #11, #14, #21 |
| Tamaño de máquina (AnxProfxAl) 整机尺寸 (WxDxH) | Al: 413mm Prof: 275mm Al: 298mm W: 413mm D: 275mm H: 298mm |

| | |
|------------------------------------|--|
| Peso neto (sólo cabezal) 干燥时重量 | 30.5Kg |
| Peso bruto (con accesorios) 总重量 | 40Kg |
| Nivel de ruido de trabajo 噪音值 | n=6.300rpm : LpA ≤ 82.0dB Medición de ruido de acuerdo a DIN45635 48A-1 DIN 45635 48A-1 遵循 |

Diagrama esquemático de la mesa de la máquina de coser 台板的加工图

Montaje semisumergido 半沉式

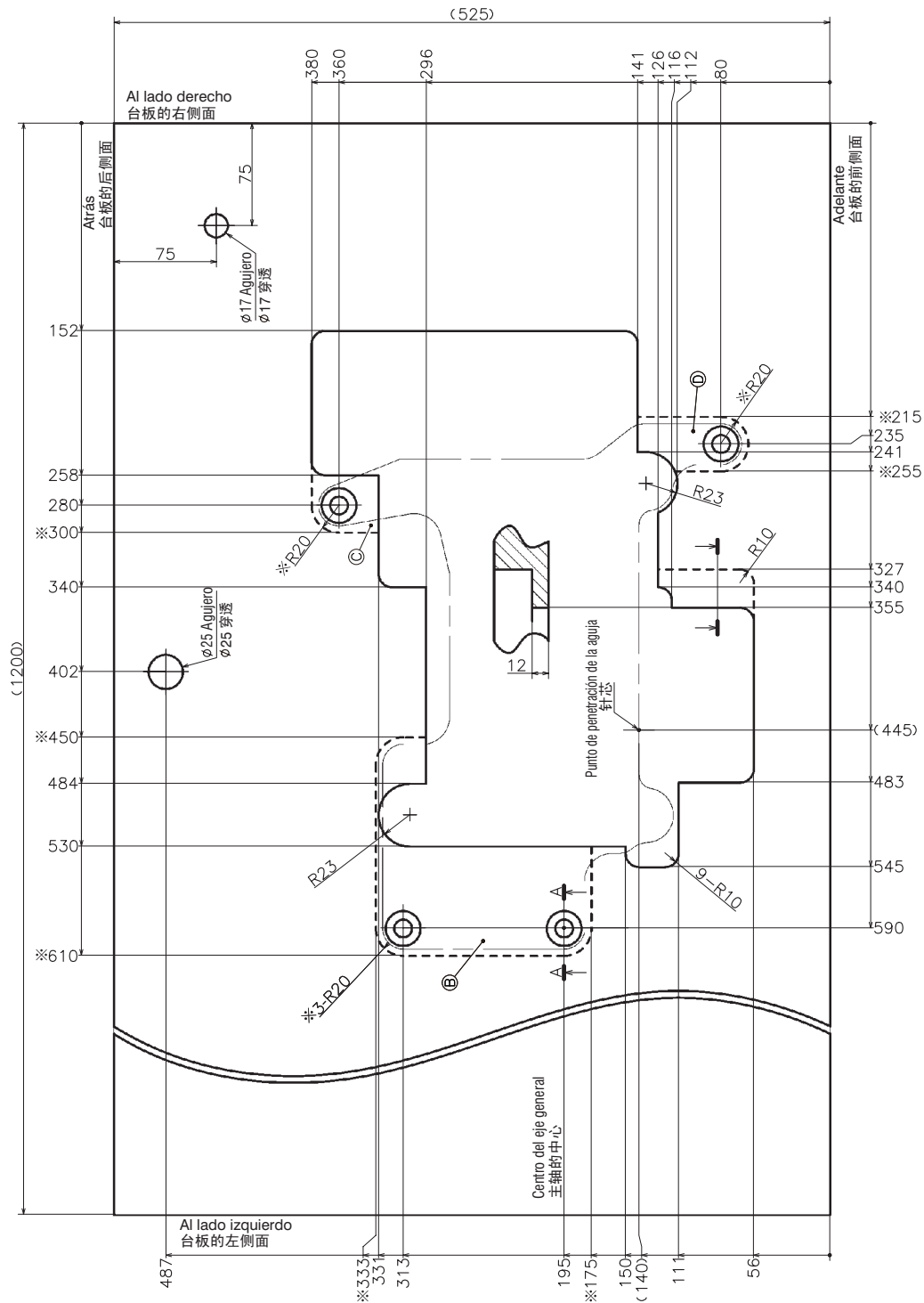
M900/DJ10, DJ21, DJ22, DJ23, DJ33



Nota 注

Cuando la base de la máquina tiene un espesor mayor que 40 mm, entonces, cortarla a la medida indicada con ※.

当板的厚度为 40 mm 以上时, 请同时进行※符号尺寸的加工。



Mesa auxiliar para el montaje completamente sumergido 全沉式 辅助机台

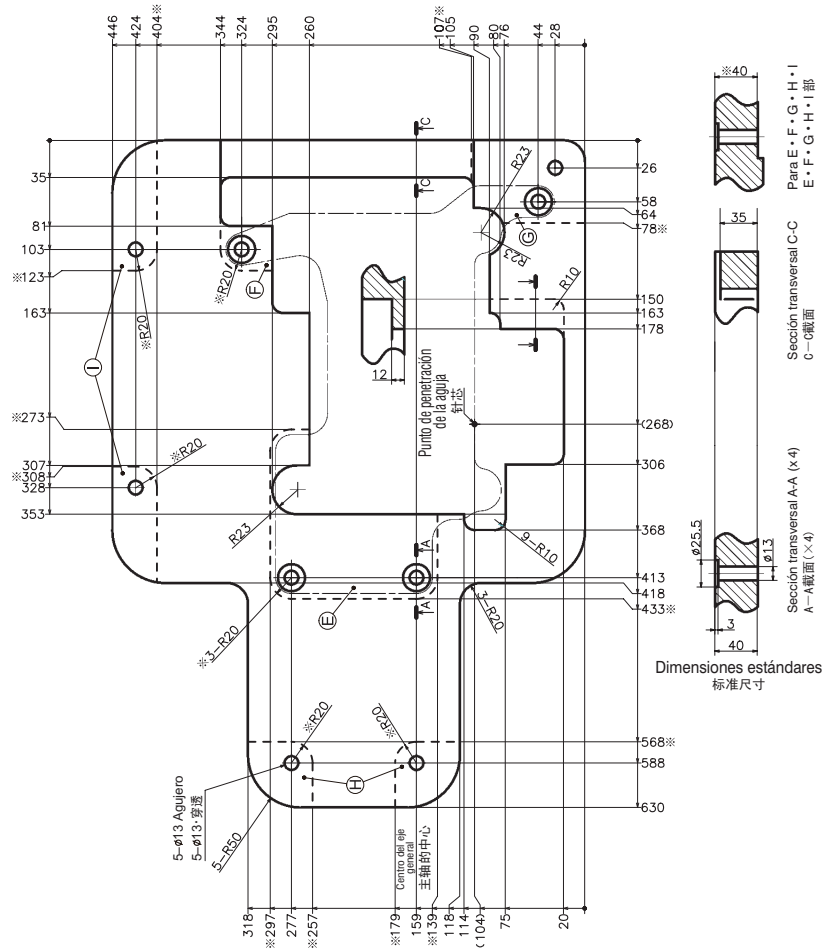
Nota 注

● Para el montaje de la mesa auxiliar, prepare por separado el juego de pernos para el montaje (9E0060091009).

安装本产品时，需要另外采购安装螺栓套装 (9E0060091009)。

● Cuando la base de la máquina tiene un espesor mayor que 40 mm, entonces, cortarla a la medida indicada con ※.

当板的厚度为 40 mm 以上时，请同时进行※符号尺寸的加工。



ペガサスミシン製造株式会社

本社 〒 553-0002 大阪市福島区鷺洲 5-7-2 TEL (06)6458-4739
FAX (06)6454-8785

PEGASUS SEWING MACHINE MFG. CO., LTD.
5-7-2, Sagisu, Fukushima-ku, Osaka 553-0002, Japan. Phone : (06)6458-4739
Fax : (06)6454-8785

Cat. No. 9B2079C00009[△]/₂ September 2022
©2022 PEGASUS SEWING MACHINE MFG. CO., LTD.

El contenido de estas INSTRUCCIONES puede modificarse sin previo aviso.
此说明书所登载的内容，有因机器改进而事先不预告进行变更的情况。