

## MX series KH(下吸い込み式チェーンカッター)取付説明書 Set up instructions for flat type vacuum chain cutter on MX series Montage des flacher vakuum-kettentrenner der MX-Serie

### 安全上のご注意 Safety precautions Sicherheitshinweise

#### 注意喚起シンボルとシグナル用語

Symbols, signs and/or signal words which attract users' attention  
Symbole, Zeichen und Signalwörter, welche die Aufmerksamkeit des Bedieners auf gewisse Punkte lenken sollen.

	<b>注意</b> <b>CAUTION</b> <b>VORSICHT</b>	誤った取り扱いをしたときに、軽傷または中程度の傷害および物的損害のみの発生が想定される場合。 Indicates a possible mistake that could result in injury or damage. Hinweis auf mögliche Fehler, die Verletzungen bzw. Beschädigungen der Maschine/Einrichtung zur Folge haben könnten.
	<b>警告</b> <b>WARNING</b> <b>WARNUNG</b>	誤った取り扱いをしたときに、状況によっては死亡または重傷事故に結びつく可能性がある危険。 Indicates a potential hazard to life or limb. Bei potentieller Lebensgefahr bzw. Verletzungsgefahr der Gliedmaßen

#### 図記号の説明 Symbols and messages Symbole und Meldungen

	必ず指示内容に従い作業を行ってください。 Be sure to follow the instructions when you operate the machine and/or labor saving device. Es ist sicherzustellen, daß Anleitungen bei Bedienung der Maschine bzw. Einrichtung stets befolgt werden.
	誤った取り扱いをしたときに、手や指などのケガの原因になります。 If you use the machine and/or labor saving device incorrectly, your hands and/or fingers may be injured. Bei unsachgemäßer Verwendung der Maschine bzw. der Einrichtung besteht Verletzungsgefahr für Hände und/oder Finger.
	修理時や調整等のメンテナンス作業の発生時や、落雷の可能性がある場合、電源プラグを電源供給元のコンセントから必ず抜いてください。 Unplug the machine or shut off the power when checking, adjusting and/or repairing the machine and/or labor saving devices, or when lightning may strike. Bei Kontroll-, Wartungs- oder Reparaturarbeiten an Maschine oder Einrichtung sowie bei Gewitter ist die Maschine auszustecken oder die allgemeine Stromversorgung zu unterbrechen.

### 警告 / WARNING / WARNUNG

部品の交換・取り付け及び調節を行う時は、必ず電源スイッチを切り、電源プラグをコンセントから抜いて、専門技術者が行ってください。

Always turn off the power, unplug the machine and then well-qualified technicians should replace, install and adjust the parts.

Das Auswechseln, Montieren und Justieren von Teilen hat ausschließlich durch qualifizierte Mechaniker zu erfolgen. Dazu ist die Vorrichtung vorher abzuschalten und der Netzstecker aus der Steckdose zu ziehen.

### 注意 / CAUTION / VORSICHT

メスの刃先で手や指を切る危険がありますので、細心の注意を払って作業を行ってください。

Pay close attention to the knife edges not to injure your hands and/or finger.

Verletzungsgefahr für Hände und/oder Finger an Messerschneiden!

部品の取り付け後、初めてミシンを回す場合は、徐々にミシンの回転を上げて行ってください。万が一、異音が発生した場合は、すぐにミシンを止めて、専門技術者が点検を行ってください。

When the machine is used for the first time after any part is installed, be sure to increase the machine speed slowly. If you hear any strange noise from the machine, stop the machine immediately. Then well-qualified technicians should check the machine.

Bei der ersten Inbetriebnahme der Maschine nach der Montage neuer Teile ist die Drehzahl der Maschine langsam zu erhöhen. Sollten ungewöhnliche Geräusche zu hören sein, muß die Maschine unverzüglich angehalten und anschließend von qualifizierten Mechanikern überprüft werden.

- アイガード 1 とクロスプレート 2 を開けてください。  
ハンドプーリーを手で回して、針を最上位置にしてから、押上げレバー 3 を押さえて、押上台 4 を開けてください。  
ネジ 5 を外して、針板 6 を外してください。

Open the eye guard 1 and the cloth plate 2.

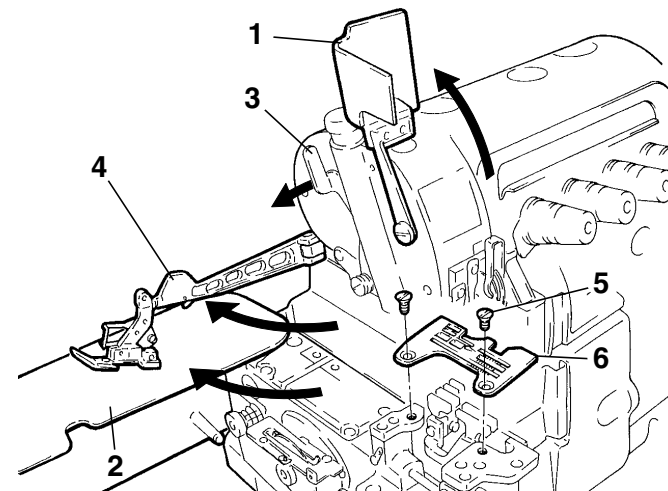
Turn the machine pulley by hand until the needle comes to the top of its stroke. Press the presser foot lift lever 3 and swing the presser arm 4 outward.

Remove the screws 5 and the needle plate 6.

Augenschutz 1 und Arbeitsplatte 2 öffnen.

Das Handrad drehen, bis die Nadel in ihrem oberen Totpunkt steht. Den Presserfuß-Lüfterhebel 3 drücken und den Presserfußarm 4 herausklappen.

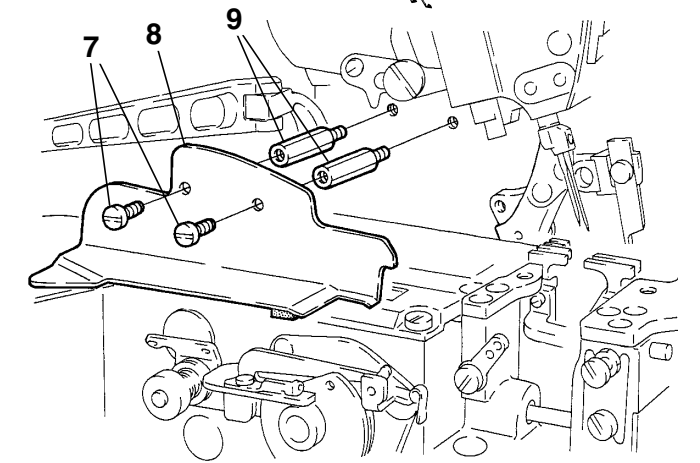
Schraube 5 herausdrehen und Stichplatte 6 abnehmen.



- ネジ 7 を外して、布案内 8 とピン 9 を外してください。

Remove screws 7, and then fabric guide 8 and pins 9.

Schrauben 7 herausdrehen und anschließend Stoffführung 8 und Stifte 9 entfernen.



- ブラケット 10 をネジ 11 で取り付けてください。  
ピン付きネジ 12 を取り付けて、角駒 13 をネジ 14 で取り付けてください。  
ネジ 15 を外して、布案内 16 を外してください。  
角駒 13 にチェーンカッター 17 のレバーの溝 18 をはめこんで、ネジ 19 でチェーンカッター 17 を仮止めしてください。  
布案内 16 をネジ 15 で取り付けてください。

Secure bracket 10 with screws 11.

Screw pin 12, and then secure block 13 with screw 14.

Remove screws 15, and then fabric guide 16.

Fit groove 18 on chain cutter 17 onto block 13.

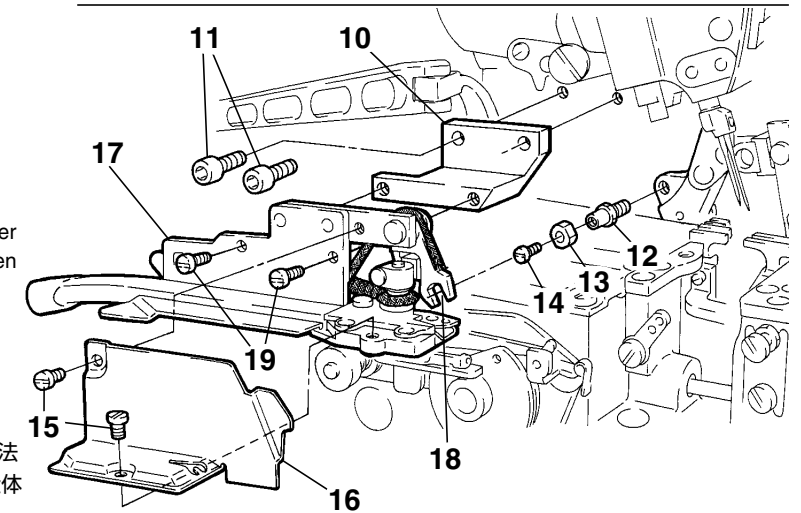
Install chain cutter 17 temporarily with screws 19.

Secure fabric guide 16 with screws 15.

Halterung 10 mit den Schrauben 11 sichern.

Mitnehmerstift 12 hineindreuen und anschließend Gegenlager 13 mit Schraube 14 sichern. Die Schrauben 15 herausdrehen und danach Stoffführung 16 entfernen. Aussparung 18 an Kettentrenner 17 über das Gegenlager 13 schieben.

Den Kettentrenner 17 provisorisch mit den Schrauben 19 befestigen. Stoffführung 16 mit Schrauben 15 sichern.



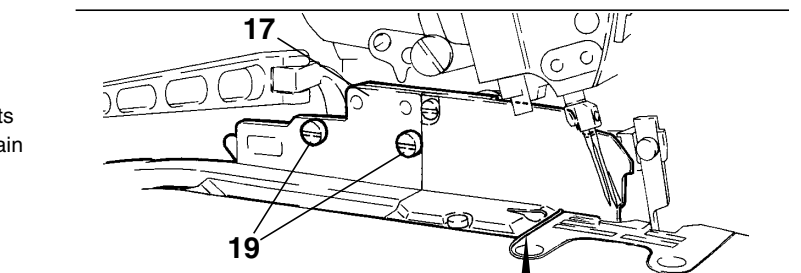
- 針板を取り付けて、チェーンカッターの取付位置を図の寸法になるように、ネジ 19 を緩めて、チェーンカッター 17 全体を動かして調節してください。  
調節後、ネジ 19 を締めてください。

Install the needle plate. Loosen screws 19.

Position chain cutter 17 by moving it (see the measurements in the illustration). After this adjustment is made, secure chain cutter 17 with screws 19.

Die Stichplatte montieren. Die Schrauben 19 lösen.

Den Kettentrenner 17 durch Verschieben positionieren (Maßangaben siehe Abbildung). Nach dieser Einstellung den Kettentrenner 17 mit den Schrauben 19 sichern.



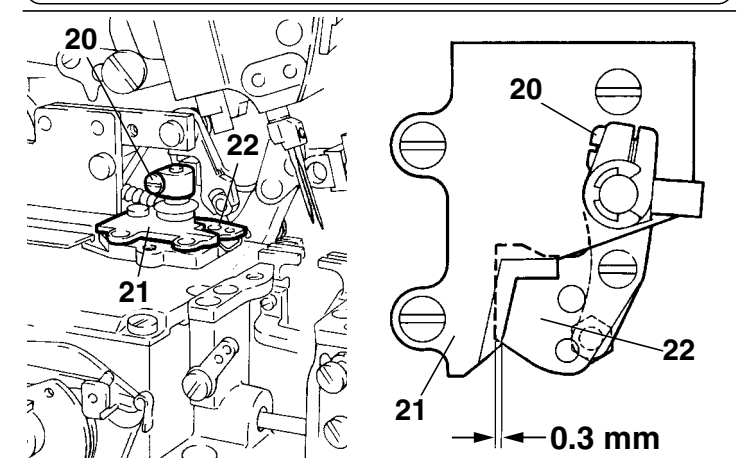
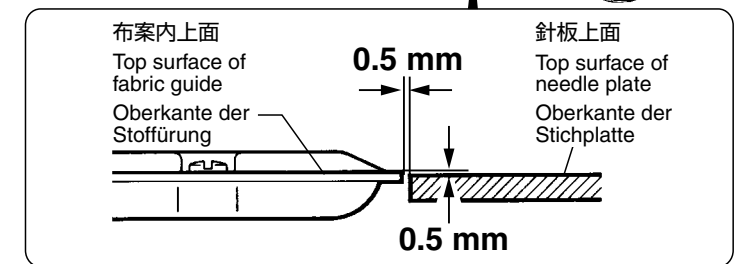
- 再度、布案内 16 を取り外してください。  
ミシンプーリーを手で回して、針を最下位置にしてください。  
静止刃 21 と移動刃 22 のかみ合い深さが 0.3 mm になるように、ネジ 20 を緩めて移動刃 22 を動かして調節してください。  
調節後、移動刃 22 が動かないようにネジ 20 を締めたら、布案内 16 をネジ 15 で取り付けてください。

Remove fabric guide 16 again. Turn the machine pulley by hand until the needle comes to the bottom of its travel.

Loosen the screw 20 and adjust the position of the movable knife 22 so that the overlap of the knife 21 and 22 is 0.3 mm. After this adjustment, secure the movable knife 22 with the screw 20. Secure fabric guide 16 with screws 15.

Stoffführung 16 erneut abmontieren.

Das Handrad von Hand drehen, bis die Nadel in ihrem unteren Totpunkt steht. Schraube 20 lösen und die Position des beweglichen Messers 22 so einstellen, daß sich die beiden Messer 21 und 22 um 0.3 mm überlappen. Im Anschluß an diese Einstellung das bewegliche Messer 22 mit Schraube 20 sichern. Stoffführung 16 mit Schrauben 15 sichern.



## Montage e coupe-chaînette avec aspiration et coupe horizontales de la série MX Montaje del cortacadeneta plano en vacío de la serie MX MX系列下吸入式链切器安装说明书

### Consignes de sécurité Normas de seguridad 安全措施

Symboles, signes et mots devant éveiller l'attention de l'opérateur sur certains points.

Símbolos, signos y palabras de signos, que deberán llamar la atención del operario sobre ciertos puntos.

提醒注意的标志以及报警用语

 <b>AVERTISSEMENT PRECAUCION 注意</b>	Erreurs de manipulation pouvant entraîner des blessures ou endommager la machine ou le dispositif Indicación de posibles fallos que puedan causar lesiones o daños de la máquina/dispositivo. 操作有错误时, 有可能受轻伤或中等伤害, 或会发生损伤物质的危险。
 <b>ATTENTION AVISO 警告</b>	Danger potentiel de mort ou de blessure des membres En caso de peligro de muerte potencial o peligro de lesión de miembros corporales 操作有错误时, 会至于受重伤, 甚至发生死亡事故的危險。

#### Symboles et messages 说明图表记号 Símbolos y mensajes

	S'assurer du respect permanent des instructions de service pendant l'utilisation de la machine et du dispositif. Deberá garantizarse en todo momento un estricto seguimiento de las instrucciones de manejo de la máquina y del dispositivo. 必须严守指示, 应按其内容准确操作为要。
	Une utilisation inconvenable de la machine ou du dispositif expose l'opérateur à un risque de blessure des mains et/ou des doigts. En caso de uso inadecuado de la máquina o del dispositivo, existe el peligro de lesión para las manos y/o para los dedos. 弄错操作, 会招致手指受伤。
	Avant tous travaux de contrôle, d'entretien ou de réparation de la machine ou du dispositif, ainsi qu'en cas d'orage, débrancher la machine ou couper l'alimentation électrique. Al hacer trabajos de control, mantenimiento o reparación en la máquina o en el dispositivo así como en caso de tormenta, habrá que sacar el enchufe de la máquina o cortar la alimentación de corriente. 需要进行修理、调整等维修工作时, 或有可能落雷的危险时, 应预先把电源插头由供电的插座拔掉, 以免意外。

### ATTENTION / AVISO / 警告

Le remplacement, le montage et le réglage de pièces doivent impérativement être confiés à des mécaniciens qualifiés. Avant toute opération de ce type, mettre le dispositif hors service et le débrancher.

El cambio, montaje y ajuste de piezas solamente deberá ser realizado por mecánicos cualificados. Para ello habrá que desconectar antes el dispositivo y sacar el enchufe de la red fuera de la caja de enchufe.

在安装部件或连接线路时, 务必将电源开关关掉, 并将电源插头从插座上拔下来之后, 请专门的技术人员进行操作。

### AVERTISSEMENT / PRECAUCION / 注意

Risque de blessure des mains et des doigts par les lames!

¡Peligro de accidentes para las manos y/o dedos con los filos de las cuchillas!

刀片的刃部有划破手指的危险, 操作时要特别小心注意。

A la première mise en service après le montage de nouvelles pièces, augmenter lentement la vitesse de la machine. En cas de bruits anormaux, arrêter immédiatement la machine et la faire vérifier par des mécaniciens qualifiés.

En la primera puesta en marcha de la máquina después del montaje de nuevas piezas ha de aumentarse lentamente el número de revoluciones de la máquina. Percibiéndose ruidos anormales, es preciso paralizar inmediatamente la máquina para que luego mecánicos calificados la controlen.

在安装部件之后, 最初开始转动缝纫机时, 请慢慢转动, 然后逐渐增加速度。万一出现异常噪音时, 要立即停止缝纫机, 请专门的技术人员进行检查。

#### 1. Ouvrir la protection des yeux 1 et le plan de travail 2.

Tourner le volant pour amener l'aiguille à son point mort haut. Appuyer sur le levier releveur du pied presseur 3 et bras du pied presseur 4 vers l'extérieur. Retirer la vis 5 et la plaque à aiguille 6.

Abra el salvavista 1 y la placa de trabajo 2.

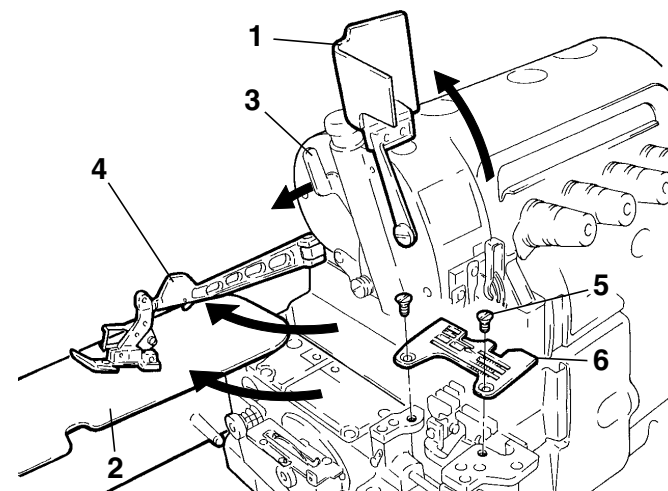
Gire el volante hasta que la aguja se halle en su punto muerto superior. Presione la palanca alzaprensatejas 3 y desenganche el brazo del prensatejas 4.

Saque el tornillo 5 y quite la placa de aguja 6.

先打开护眼罩 1 和横撑板 2。

用手回转动手动滑轮, 使缝纫针提升到最高位置后, 压下压板杆 3, 打开压脚台 4。

拆下螺丝钉 5, 并拆卸针板 6。



#### 2. Retirer les vis 7 puis le guide-ouvrage 8 et les broches 9.

Destornillar los tornillos 7 y, a continuación, desmontar el guía del material 8 y la clavija 9.

请将螺丝 7 拆下来, 然后将布导向板 8 和销子 9 拆下来。

#### 3. Fixer le support 10 à l'aide des vis 11.

Insérer la broche d'entraînement 12 puis fixer la butée 13 à l'aide de la vis 14. Retirer les vis 15 puis le guide-ouvrage 16. Décaler l'évidement 18 du coupe-chaînette 17 au-dessus de la butée 13. Fixer provisoirement le coupe-chaînette 17 à l'aide des vis 19. Fixer le guide-ouvrage 16 à l'aide des vis 15.

Asegurar el dispositivo de sujeción 10 con los tornillos 11. Atornillar el dedo de arrastre 12 y, a continuación, asegurar el contrasoporte 13 con el tornillo 14. Destornillar los tornillos 15 y, luego desmontar el guía del material 16. Empujar la entalladura 18 del cortacadeneta 17 contra el contrasoporte 13. Sujetar provisoriamente el cortacadeneta 17 con los tornillos 19. Asegurar el guía del material 16 con los tornillos 15.

请用螺丝 11 将托架 10 安装上去。请安装带有销子的螺丝 12, 并用螺丝 14 将方心 13 安装上去。请将螺丝 15 拆下来, 并将布导向板 16 拆下来。请将链切器 17 的杠杆的凹槽 18 嵌入方心 13 中, 并用螺丝 19 将链切器 17 暂时固定起来。请用螺丝 15 将布导向板 16 安装上去。

#### 4. Monter la plaque à aiguille. Desserrer les vis 19.

Positionner le coupe-chaînette 17 en le décalant (voir la figure pour les dimensions). Après ce réglage, fixer le coupe-chaînette 17 à l'aide des vis 19.

Montar el tablero de la aguja. Soltar los tornillos 19.

Posicionar el cortacadeneta 17 por desplazamiento (para las magnitudes véase la Fig.). Después de ese ajuste, asegurar el cortacadeneta 17 con los tornillos 19.

请安装针板, 将螺丝 19 松开, 以使链切器的安装位置成为图示尺寸的方式, 挪动整个链切器 17 并进行调节。调节完以后, 请将螺丝 19 拧紧。

#### 5. Démonter à nouveau le guide-ouvrage 16.

Tourner le volant à la main pour amener l'aiguille à son point mort bas. Desserrer la vis 20 et régler la position du couteau mobile 22 de telle sorte que les deux couteaux 21 et 22 se chevauchent de 0.3 mm. Après ce réglage, fixer le couteau mobile 22 à l'aide de la vis 20. Fixer le guide-ouvrage 16 à l'aide des vis 15.

Desmontar nuevamente el guía del material 16.

Gire el volante con la mano hasta que la aguja quede en su punto muerto inferior. Afloje el tornillo 20 y ajuste la posición de la cuchilla móvil 22, de forma que ambas cuchillas 21 y 22 se solapen 0.3 mm. Una vez terminado el ajuste, asegure la cuchilla móvil 22 con el tornillo 20. Asegurar el guía del material 16 con los tornillos 15.

请再次将布导向板 16 拆下来。

先用手旋转缝纫机的滑轮, 使缝纫针降低到下限位置。然后放松螺丝钉 20, 调节可动刀刃 22 正好固定刀刃 21 和可动刀刃 22 的啮合深度调为 0.3 毫米为止, 调好后固定可动刀刃 22, 不让它移位的状态再拧紧螺丝钉 20 而紧固。请用螺丝 15 将布导向板 16 安装上去。

