



**PEGASUS®**

# MS Device

INSTRUCCIONES PARA EL MANEJO  
Dispositivo de cosido condensado

使用说明书  
密针缩缝装置

**Models: W(T)200P Series  
W(T)600P Series  
/MS100**

**W3664P Series  
WX600P Series  
/MS3A**

---

## INSTRUCCIONES PARA EL MANEJO

---

Dispositivo de cosido condensado

Gracias por comprar el dispositivo de ahorro de mano de obra de pegaso.

Estudie este manual muy cuidadosamente antes comenzar cualquiera de los procedimientos y, luego, use el dispositivo correctamente y con seguridad.

Guarde este manual en un lugar conveniente para rápida referencia cuando sea necesario.

---

## 使用说明书

---

密针缩缝装置

这次特意采购飞马牌省力装置，表示由衷的谢意。

请在使用本省力装置之前，仔细阅读本说明小册充分了解内容，以期安全使用且避免意外。

本说明小册请阅读后还妥善保管，以便按需随时翻阅。

---

---

## CONTENIDO

1.Introducción .....	1
2.Indicaciones de peligro, aviso y precaución .....	2-3
3.Normas de seguridad .....	4-5
4.Observaciones sobre los procesos siguientes .....	6-8
5.Posición de los letreros avisadores de peligro .....	9
Aplicaciones y funcionamiento .....	9
Instalación de dispositivo MS .....	10
Instalación de la válvula solenoide / cables de conexión y tuberías de aire .....	11
Operación .....	11
Ajuste de longitud de puntada condensada .....	12
Ajuste de velocidad en la cual el cilindro de aire retorna a su posición original .....	12

## 目录

1. 前言 .....	1
2. 警告标记 .....	2-3
3. 安全措施 .....	4-5
4. 各操作过程的注意事项 .....	6-8
5. 警告标签粘贴的位置与 .....	9
装置的用途·性能 .....	9
MS 装置的安装 .....	10
电磁阀的安装 / 线路连接 / 气压管配置 .....	11
操作方法 .....	11
密针缩缝针脚长度的调节 .....	12
气压缸返回速度的调节 .....	12

---



Sírvase leer detenidamente estas normas para  
**su propia seguridad.**

---

## 1. Introducción

---

- En este manual se describe el uso seguro del dispositivo.
- Sírvase leer el presente manual muy atentamente y no comience con ningún trabajo hasta haber comprendido perfectamente el manejo, ajuste y mantenimiento del dispositivo.
- Al trabajar con máquinas de coser industriales, Vd. siempre se halla en las proximidades de piezas móviles, como es el caso de la aguja, por ejemplo. Esto deberá tenerlo siempre en cuenta. Para prevenir accidentes, habrá que utilizar sin falta los dispositivos de protección que Pegasus suministra con la máquina.  
Este manual de instrucciones y las instrucciones para el manejo de la máquina deberán entregarse al personal de servicio, el cual deberá leer ambos detenidamente.  
A continuación, habrá que tomar las medidas necesarias antes de comenzar a trabajar en la máquina de coser y en el dispositivo.

## 安全须知 请先仔细阅读。

---

## 1. 前言

---

- 本使用说明书是为了安全使用本省力装置特意编辑的。
- 应在使用本装置之前仔细阅读本小册，而预先充分理解本省力装置的维修、保养、检验等方法，以期准确 使用且避免意外。
- 工业专用缝纫机既缝纫针等缝纫零件的动作极为快速，而操作人员都在紧靠快速动作的机构旁边工作，因而，须知会有接触它的危险。为此，由本公司按需供给安全用零件，同时，各操作人应按规准确且安全的操作，始能保证安全保护。 希望各位客户和使用这种缝纫机单位的有关人员，仔细阅读本小册并读缝纫机使用说明书，充分了解安全上所需的各项目，预先安排所要的安全措施，以便妥善活用省力装置。

Sírvase leer detenidamente estas normas para **su propia seguridad.**

## 安全须知 请先仔细阅读。

### 2. Indicaciones de peligro, aviso y precaución

Para prevenir accidentes, se utilizan en nuestros productos y en este manual indicaciones (símbolos y/o signos), las cuales señalan la importancia del peligro. Léalas detenidamente y atégase a las instrucciones.

Los adhesivos con las indicaciones deberán pegarse en lugares bien visibles.

Pegue nuevos adhesivos tan pronto como los antiguos estén sucios o se hayan retirado.

Diríjase a nuestra oficina de ventas cuando necesite nuevos adhesivos.

### 2. 警告标记




本小册以及省力装置，为了使用的安全按各危险的程度 分开使用警告标志。请理解其内容，应严守警告指示。

警告标签应贴在时常清楚地明显看得出来的地方。如那些标签剥落或污损时，应及时更换，贴上新的标签为盼。

如需更换用新的标签，请随时向本公司营业所联系。

**Símbolos, signos y palabras de signos, que deberán llamar la atención del operario sobre ciertos puntos.**

### 提醒注意的标记以及报警用语

 <b>PELIGRO</b> 危 险	En caso de peligro de muerte inmediato o peligro de lesión de miembros corporales.	表示危险性极大。弄错操作等时会有可能至于死亡或受重伤的危险。
 <b>AVISO</b> 警 告	En caso de peligro de muerte potencial o peligro de lesión de miembros corporales.	操作有错误时，会至于受重伤，甚至发生死亡事故的危险。
 <b>PRECAUCIÓN</b> 注 意	Indica posibles peligros que pueden generar lesiones y daños.	操作有错误时，可能会导致轻伤或中度伤害以及产品的损坏。

## Símbolos y mensajes

## 说明图表记号

	Deberá garantizarse en todo momento un estricto seguimiento de las instrucciones de manejo de la máquina y del dispositivo.	必须严守指示，应按其内容准确操作为要。
	En caso de uso inadecuado de la máquina o del dispositivo, existe el peligro de una sacudida de corriente.	万一弄错操作，会有触电的危险。
	En caso de uso inadecuado de la máquina o del dispositivo, existe el peligro de lesión para las manos y/o para los dedos.	弄错操作，会招致手指受伤。
	En caso de uso inadecuado de la máquina o del dispositivo, existe el peligro de lesión para las manos y/o de los dedos.	操作有弄错时，会招致手指被机械夹住受伤的原因。
	Peligro de quemaduras debido a altas temperaturas.	有接触高温烫手受伤的危险。
	El uso inadecuado de la máquina o del dispositivo puede causar un incendio.	弄错操作，可能有发火的危险。
	Estrictamente prohibido.	绝对不可碰手。
	Al hacer trabajos de control, mantenimiento o reparación en la máquina o en el dispositivo así como en caso de tormenta, habrá que sacar el enchufe de la máquina o cortar la alimentación de corriente.	需要进行修理、调整等维修工作时，或有可能落雷的危险时，应预先把电源插头由供电的插座拔掉，以免意外。
	Asegúrese de que la máquina y el dispositivo estén debidamente puestos a tierra.	必需连接地线，以保护为要。
	Lea atentamente antes de usar. Guarde para consultar en el futuro.	请在使用前阅读。 并保存以备将来参考使用。
	Indica la dirección de giro normal del volante.	表示缝纫机传动轮旋转方向。

### 3. Normas de seguridad

#### ① Campos de aplicación, uso

El dispositivo está concebido de tal forma, que tanto la calidad como la productividad se aumentarán conforme a sus exigencias. De ahí que el dispositivo nunca deberá usarse para otros fines que no cumplan con los arriba indicados.

#### ② Condiciones ambientales

Existen condiciones que pueden mermar la duración de vida, la función, el rendimiento y la seguridad del dispositivo ahorrador de trabajo.



Por razones de seguridad, el dispositivo no deberá utilizarse cuando existan las condiciones enumeradas a continuación.

1. El dispositivo no deberá utilizarse en las proximidades de objetos que causen ruido, como es el caso de aparatos soldadores de alta frecuencia, por ejemplo!
2. El dispositivo no deberá almacenarse ni usarse en un aire ambiente que contenga vapores de productos químicos, ni tampoco exponerse a éstos!
3. El dispositivo no deberá exponerse a altas temperaturas o a los rayos solares directos y no utilizarse al aire libre!
4. El dispositivo no deberá usarse en caso de alta humedad del aire o altas temperaturas ambiente!
5. El dispositivo no deberá utilizarse cuando las fluctuaciones de tensión sean mayores de  $\pm 10\%$  de la tensión nominal!
6. El dispositivo no deberá colocarse en un lugar en el que no se disponga de la tensión de la red prescrita para el mando del motor!
7. El dispositivo no deberá usarse en lugares en los que no se disponga correctamente de la alimentación de aire prescrita para el mismo!
8. Procúrese de que el dispositivo no entre nunca en contacto con el agua!

### 3. 安全措施

#### ①用途·目的

本省力装置系为了提高缝纫工作的质量，同时以生产效率的提高为目的，特意研制开发的产品。从而，希望符合这种宗旨的用途来使用。决不要用于其他用途为盼。

#### ②使用环境

本省力装置务必在良好环境下使用，否则会给装置的耐用寿命、功能、安全性能带来不佳影响。



为了安全保护，请勿在下列环境条件之下使用。

1. 在靠近高频焊接机等产生干扰的机器设备旁边。
2. 产生药品蒸气气氛的地方，及受药品飞溅等地方使用或保管。
3. 屋外、高温高湿、直接曝晒阳光的地方。
4. 省力装置会受不佳影响的气氛中或温度，并潮湿的场所。
5. 额定电压常超过  $\pm 10\%$  以上的电压变动较厉害的地方。
6. 电源容量无法确保控制马达规格上所需要的容量时。
7. 压缩气的供气量无法满足于省力装置所要的容量时。
8. 省力装置会被水淋湿的地方。



### ③ Medidas de seguridad



(1) Medidas de seguridad al realizar trabajos de reparación en el dispositivo ahorrador de trabajo

- Al hacer trabajos de mantenimiento, es decir, control, reparación, limpieza, etc., habrá que desconectar la máquina y sacar el enchufe de la caja de enchufe. Seguidamente, es conveniente pisar el pedal para asegurarse de que la máquina no arranca.  
Cuando haya que efectuar trabajos de mantenimiento en la máquina y/o en el dispositivo en estado conectado, esto deberá llevarse a cabo con el mayor cuidado posible ya que la máquina y/o el dispositivo podrían ponerse en marcha involuntariamente.  
Para evitar accidentes, causados por haber manejado la máquina de forma indebida, deberían fijarse formas de proceder propias para el manejo seguro y atenerse siempre a ellas.
- Los trabajos de mantenimiento rutinarios a realizar diariamente y/o reparaciones en la máquina y/o en el dispositivo, solamente deberán ser efectuados por personal debidamente entrenado.



● No haga transformaciones o modificaciones en la máquina y/o en el dispositivo por su propia cuenta.

※ Diríjase para tal fin a su agencia local de ventas Pegasus o a su representante.



(2) Antes de la puesta en marcha

- Antes de poner la máquina en marcha, deberá comprobar el cabezal, la unidad de la máquina y el dispositivo para asegurarse de que no están deteriorados y/o de que no presentan ninguna anomalía.  
Las piezas defectuosas deberán repararse o intercambiarse inmediatamente.
- Para evitar accidentes, siempre asegúrese de que las cubiertas blandas y las guardas blandas estén adecuadamente aseguradas.  
Nunca remueva las cubiertas y guardas blandas.



(3) Cursos de adiestramiento

- Para prevenir accidentes, tanto el personal de manejo, el de servicio y el de mantenimiento deberán tener los conocimientos necesarios y las capacidades técnicas correspondientes respecto a un manejo seguro.  
Por esta razón, el usuario está obligado a organizar los correspondientes cursos para el personal.

### ③ 安全措施



(1) 进行维修保养、检验时的安全保护

● 当进行省力装置的检验、检修、清理等维修工作时，应首先断开缝纫机的电源开关，还要由插座拔掉电源插头，并试试踏缝纫机的踏板，而确认它不动作，才可进行。如需接通电源的状态进行维修工作时，应先安排安全工作步骤，应按其进行，以防止缝纫机突然暴乱动作或误动作，更避免意外事故。

● 实施定期检修、保养时，应限由充分熟练省力装置以及缝纫机的维修工作的专门技术人员来进行。



● 请勿按客户的任意判断而加以改造或更改，会招致事故的原因。

※ 如有改造或更改的需要，应先联系经销商或本公司营业所询问。



(2) 开始运转前的检验事项

- 开始操作省力装置之前，应仔细检验缝纫头、缝纫组件、机体，确认无损伤、功能不良等，始可开动装置。如有何反常现象，应立即修理，或安排所需措施。
- 为了防止事故必须装配安全盖、防护罩等，并当使用时应确认那些防护罩等是否正常装配。



(3) 培训·进修

- 为了防止事故，缝纫头或缝纫系统的操作人员及维修保养专员，应先学会所需知识和有关技能，以期工作的安全。为此，请由客户的管理单位给她们安排培训计划，而实施充分的训练。

#### 4. Observaciones sobre los procesos siguientes

### PRECAUCIÓN



#### ① Desembalaje

La máquina y el dispositivo son embalados en cajones (y en envolturas de plástico) antes de despacharlas en fábrica. Dichos cajones y envolturas de plástico deberán desembalarse por el orden correcto de acuerdo con las instrucciones indicadas en los mismos.

#### ② Instalación, equipamiento




### PRECAUCIÓN

Conexión de los tubos de aire comprimido

1. Desconecte siempre la corriente y conecte seguidamente los tubos de aire comprimido a sus elementos de unión. Todos los tubos de aire comprimido deberán estar empalmados antes de conectarlos a la fuente de aire.
2. Al conectar los tubos de aire comprimido a sus elementos de unión, cerciórese de que estos últimos estén introducidos lo suficiente en los tubos y de que estén bien asegurados.
3. Durante el funcionamiento del dispositivo no deberán ejercerse fuerzas excesivas sobre los tubos de aire comprimido.
4.  No ladee demasiado los tubos de aire comprimido.
5. Emplace los tubos de aire comprimido en sitios seguros y/o protéjalos mediante las tapas.
6.  Los tubos de aire comprimido no deberán ser asegurados mediante grapas, ya que ello podría causar daños.

### AVISO

Conexión de los cables

1.  Antes de conectar el cable de la red, desconecte la máquina y saque el enchufe de la caja de enchufe.
2.  Compruebe a ver si la tensión de alimentación corresponde a la del cable de la red. El uso de una tensión errónea podría causar deterioros en las piezas y/o producirse un incendio.
3. Proteja los cables de toda fuerza exterior durante la utilización del dispositivo.
4.  No ladee los cables demasiado.

#### 4. 各操作过程的注意事项

### 注意



#### ① 开箱

本装置的各项零部件，在工厂都用纸箱或塑料袋包装然后出厂，到货后开箱时应先看看纸箱或塑料袋的边印等文字，确认上下，然后从上边者顺序开箱并取出为要。

#### ② 安装·准备




### 注意

安设压缩气管道

1. 用接头连接管道时，应先断掉电源开关，并先完全安设压缩气管道，最后才可连接到供气源。
2. 向接头连接软管时，应把它确实地插进到底，然后固定。
3. 应注意在使用当中不应使软管承载过大负荷。
4.  不应使软管过于弯曲，以防供气阻碍。
5. 应考虑最合适的软管固定位置，或按需配合保护罩等，应妥善保护它。
6.  固定软管时，决不该使用U型钉，以免损伤。


### 警告

接线

1.  连接电源电线时，应先断掉电源开关，从插座拔掉电源插头，才可进行工作。
2.  应先确认电压指示标记，与电源连接的电线适合规定的电源电压与否。如用不合适者会招致零件的损坏或火灾，甚至引起火灾。
3. 应注意在使用当中不应使电线·电缆承载过大负荷。
4.  不应使电线·电缆过于弯曲，以防损伤。


5. Al conectarlo, asegúrese de que el cable esté alejado 25 mm como mínimo de toda pieza móvil de la máquina o del dispositivo.

6. En caso necesario, proteja los cables, bien posicionándolos con seguridad, bien por medio de las cubiertas.

7.  Para evitar que se deterioren los cables, no utilice pinzas para cables.

#### Puesta a tierra


1. Conecte los conductores a tierra de la máquina de coser al borne de puesta a tierra.

2.  Conecte los conductores de puesta a tierra de forma segura a los puntos de puesta a tierra indicados en la cabeza de la máquina.


## AVISO

### ③ Antes de la puesta en marcha

1. Compruebe a ver si los cables, las conexiones y los tubos de aire comprimido están deteriorados, así como las uniones sueltas y los nudos y ponga a continuación la máquina en marcha.


2.  Al realizar la conexión, no acerque las manos u otras partes del cuerpo a la aguja o a la correa del motor.

3. La máquina, junto con el dispositivo ahorrador de trabajo, solamente deberá ser utilizada por el personal que haya leído atentamente este manual de instrucciones y las instrucciones de manejo.

4.  Los puntos bajo "2. Indicaciones de peligro, aviso y precaución" deberán leerse atentamente. En caso necesario, es conveniente instruir al personal de manejo en lo referente a la seguridad en el puesto de trabajo.

## AVISO

### ④ Medidas de precaución durante el funcionamiento y demás operaciones


1.  Durante la costura, la zona del prensatelas supone un gran peligro. Por esta razón, no acerque las manos o cualquier otra parte del cuerpo al prensatelas.

2. Para prevenir accidentes, mantenga alejadas toda clase de sustancias ajenas como, p.ej., agua u otros líquidos o piezas metálicas.

3. Póngase ropa de trabajo que no pueda engancharse en la máquina.

5. 靠近滑轮、V型皮带等有动作部位装设电线·电缆时，应至少距离 25 毫米以上的间隔，以防互相摩擦。

6. 应考虑最合适的固定位置或按需配合保护罩等，应妥善保护电线电缆。

7.  固定电线时，决不该使用 U 型钉，以免发生损坏、漏电、火灾之虞。

#### 接地


1. 接地线，是应每条缝纫系统分别装设专用的接地线，不应与其他机器共用。

2.  在缝纫头的规定地点准确地装设接地线为要。


## 警告

### ③开始操作前的注意

1. 在接通电源之前，应仔细检验是否有电线、电缆、连接器和软管的损伤、脱落、松弛、松动等，如发现异常，须立即修理。


2.  刚要接通电源时、决不应该靠近缝纫针附近。

3. 本省力装置，必须让经过所需培训教育的操作人员来操作，更让他们预先熟悉本小册以及使用说明书，理解内容后方可操纵。

4.  同时，应预先仔细翻阅“2. 警告标记”危险标志、警告标记的各项内容并充分掌握，还认为有需要时，需实施操作人员的安全培训。



## 警告

### ④操作 及 使用须知

1.  装置在开动之中动作部位有危险，尤其手指、身体挨不得压脚，以免意外。




2. 不应在机械内部混进水等液体及金属片等杂物，否则非常危险。



3. 操作本省力装置时应留意穿适当的工作衣服，以免衣服卷进旋转部位。

4.  No deje nunca herramientas ni otros objetos innecesarios en las proximidades del dispositivo.
5. Para prevenir accidentes, asegúrese de que todas las tapas y dispositivos de seguridad estén debidamente colocados.
6. Si se trata de un dispositivo neumático, vacíe y limpie periódicamente el grupo acondicionador del aire comprimido. De lo contrario, podría penetrar el agua condensada en la válvula electromagnética y/o en el cilindro neumático.
7. Desconecte la máquina/dispositivo siempre que abandone el tablero.
8. Caso de presentarse algún fallo, deje de usar la máquina. Desconecte la máquina y realice inmediatamente un control, una reparación u otros pasos necesarios.
9.  Siempre desconectar y desenchufar primero la máquina. El montaje y ajuste subsiguiente de las piezas ha de ser efectuado por mecánicos calificados.

## PRECAUCIÓN




### ⑤ Mantenimiento, control, reparaciones

1. Los trabajos de mantenimiento, control y reparación no deberán ser realizados más que por personal cualificado después de haber leído detenidamente estas instrucciones.
2. Los trabajos de mantenimiento a realizar diariamente de forma rutinaria o en intervalos periódicos deberán efectuarse besándose en este manual de instrucciones.
3. En el caso de reparaciones, solamente deberán utilizarse piezas originales Pegasus. Pegasus no se hace responsable de accidentes ocasionados por trabajos de reparación/ajuste inapropiados y/o por el empleo de piezas no originales.
4.  No haga transformaciones o modificaciones en el dispositivo/máquina por su propia cuenta. Pegasus no se hace responsable de accidentes ocasionados al realizar transformaciones o modificaciones.
5. Después de efectuar trabajos de mantenimiento, control o reparación en la máquina o en el dispositivo, asegúrese siempre de que no se presenten fallos al conectar la máquina.
6. Para evitar fallos, retire del dispositivo, antes y después de funcionar la máquina, las pelusillas y otras sustancias extrañas.
7. Después de haber realizado comprobaciones y/o trabajos de mantenimiento, vuelva a colocar las tapas de seguridad.
8.  No acerque sus manos y dedos cerca de la varilla del cilindro de aire, ya que sus manos y dedos podrían quedar cogidos en la varilla del cilindro. Cuando ajuste el cilindro, no se olvide de desconectar la corriente y el suministro de aire.
9.  En la primera puesta en marcha de la máquina después del montaje de nuevas piezas ha de aumentarse lentamente el número de revoluciones de la máquina. Percibiéndose ruidos anormales, es preciso paralizar inmediatamente la máquina para que luego mecánicos calificados la controlen.

4.  No应在省力装置周围随便放置工夹具以及其他无需缝纫工作的东西。
5. 操作时不应拆下安全保护罩，以防止事故。
6. 使用空气控制式省力装置时，必须定期实施滤气器的清理及排除冷凝水等工作。如冷凝水溢出来将会流进电磁阀或气缸里面，容易招致故障。
7. 暂时离开缝纫机时，应断掉电源，接通电源的状态不可擅离岗位。
8. 省力装置上万一发生有何异常，应立即停机还要断掉电源，同时，进行检验、修理等所需措施。
9.  在更换部件、拆卸部件及进行调节时、务必将电源的开关切断、并将电源插销从插座上拔下之后、请专门的技术人员进行操作。

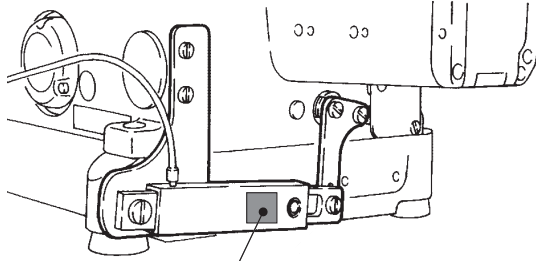
## 注意

### ⑤ 维修·保养·检修

1. 本装置的维修保养工作，应限于经特别培训的专门检修人员进行，还要让他们充分掌握本小册的各项注意内容。
2. 有关省力装置的日常检修以及定期检验或拆修，应按照本小册实行。
3. 需要更换零部件时，应使用本公司供给的规定产品。万一客户随便使用规定以外的零部件，或进行不合适的修理或调整，因之招致的事故本公司无法负责。
4.  请勿客户独自任意改造本装置，否则会招致意外危险。
5. 检修、保养工作完毕后，重新接通电源之前，应确认危险之有否。
6. 使用本装置的前后，一定清理灰尘，揩拭机器，以防故障并保持清洁。
7. 为进行检修·保养的需要拆下安全保护罩时，工作完毕后应再装配在原位。
8.  MS 装置气压缸活塞杆处有夹手指的危险，请不要将手指放在活塞杆附近。如果有必要进行调整而接触时、务必将电源开关关掉、并关掉气压后再进行作业。
9.  在安装部件之后、最初开始转动缝纫机时、请慢慢转动、然后逐渐增加速度。万一出现异常噪音时、要立即停止缝纫机、请专门的技术人员进行检查。

5. Posición de los letreros avisadores de peligro

5. 警告标签粘贴的位置与



Etiqueta de precaución de la palanca del cilindro neumático  
气压缸注意标签

Para evitar lesiones, no acerque las manos ni los dedos a la palanca del cilindro neumático mientras la máquina esté en funcionamiento.

为了防止夹伤，请不要将手靠近运行中的机器。

**Aplicaciones y funcionamiento**  
装置の用途・性能

**Dispositivo MS:**

Gracias a este dispositivo, no se dan descosidos, ya que las puntadas se hacen automáticamente más finas al final de la costura.

En este caso, no es necesario efectuar una subsecuente operación contra descosidos

**MS 装置：**

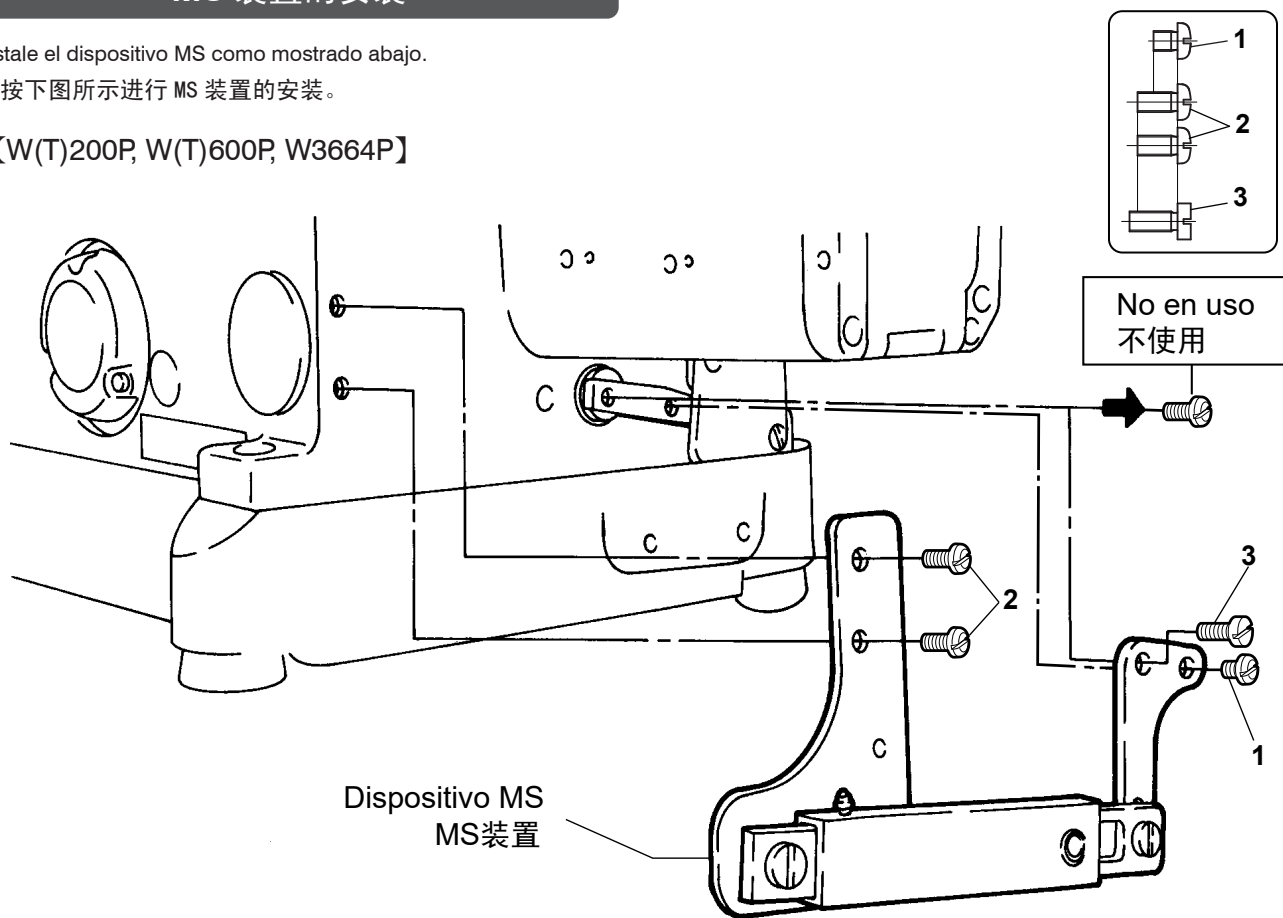
缝纫机不在缝纫结尾处停止，使针脚长度自动地细密，是能防止针脚脱线的装置。

可以省略固有的防脱线的一个工序。

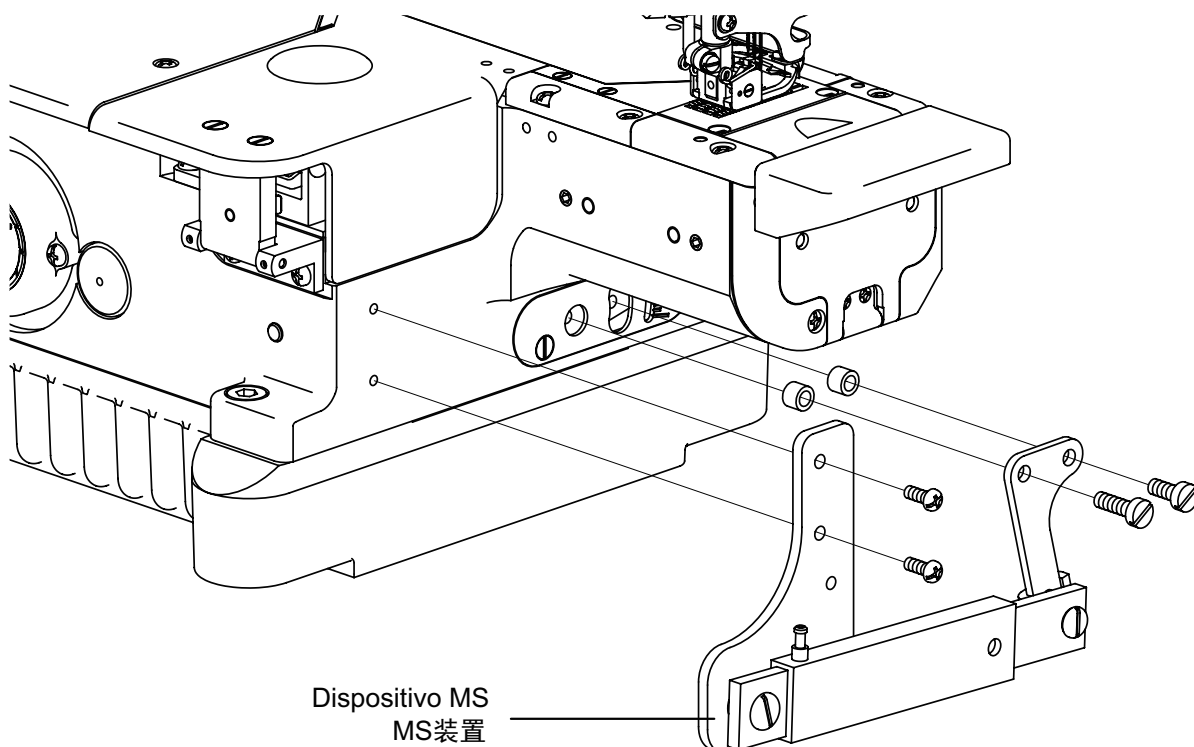
## Instalación de dispositivo MS MS 装置的安装

Instale el dispositivo MS como mostrado abajo.  
请按下图所示进行 MS 装置的安装。

【W(T)200P, W(T)600P, W3664P】



【WX600P】





## Instalación de la válvula solenoide / cables de conexión y tuberías de aire 电磁阀的安装 / 线路连接 / 气压管配置

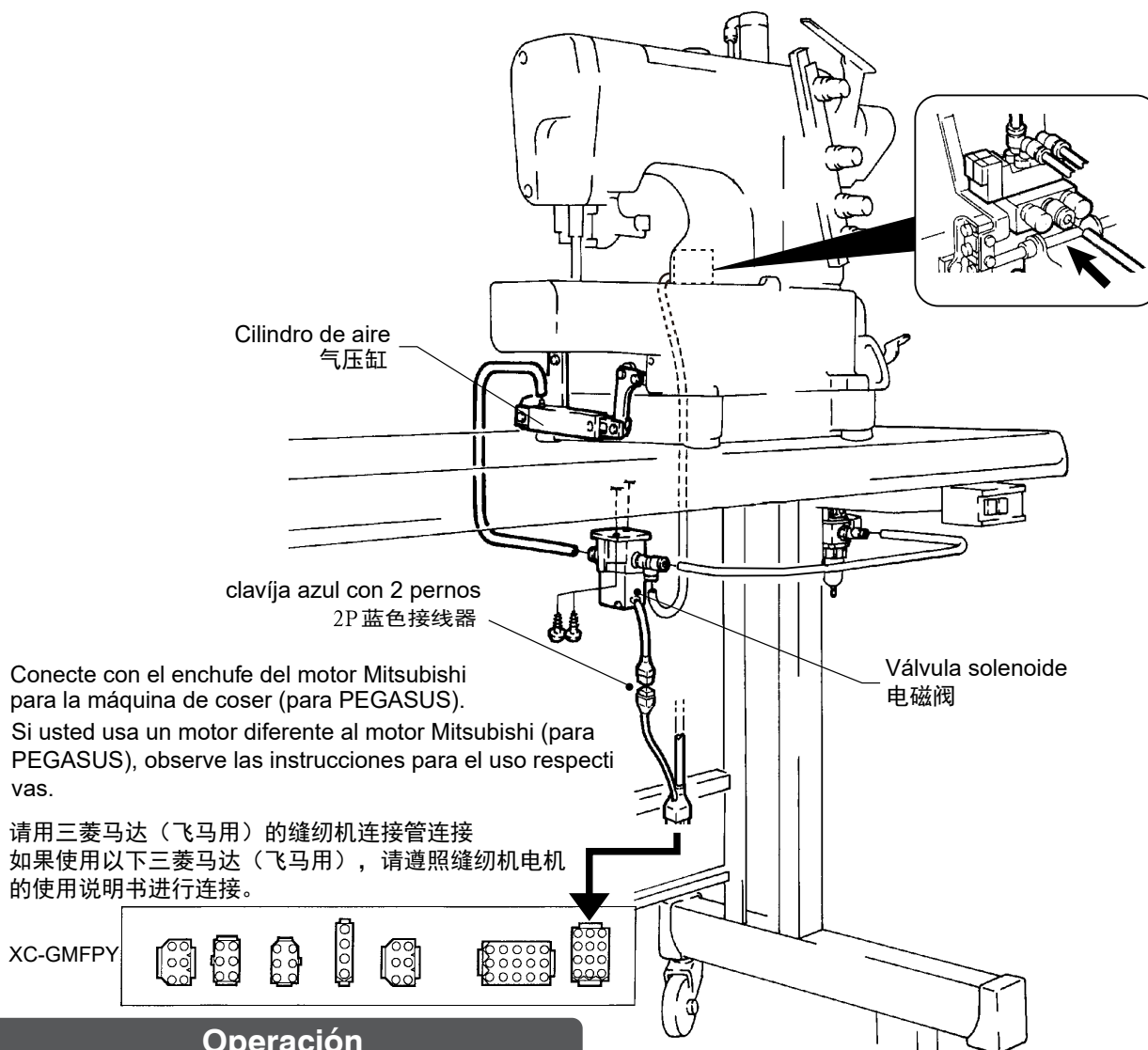
Instale la válvula solenoide para el dispositivo MS y conecte los cables y la tuberías de aire refiriendo a la figura de abajo.

如下图所示、进行 MS 装置用电磁阀的安装、线路的连接、气压管的配置。

## ⚠️ PRECAUCIÓN / 注意

⚠️ Desconecte siempre la corriente y el aire comprimido del compresor antes de proceder a la ejecución de los trabajos relacionados a continuación que deberán ser realizados por mecánicos cualificados.

⚠️ 在进行操作前·务必将缝纫机的电源及空气压缩机供给机压缩空气关掉之后·请专门的技术人员进行操作。



Conecte con el enchufe del motor Mitsubishi para la máquina de coser (para PEGASUS).  
Si usted usa un motor diferente al motor Mitsubishi (para PEGASUS), observe las instrucciones para el uso respectivas.

请用三菱马达（飞马用）的缝纫机连接管连接  
如果使用以下三菱马达（飞马用），请遵照缝纫机电机的使用说明书进行连接。

XC-GMFPY

## Operación 操作方法

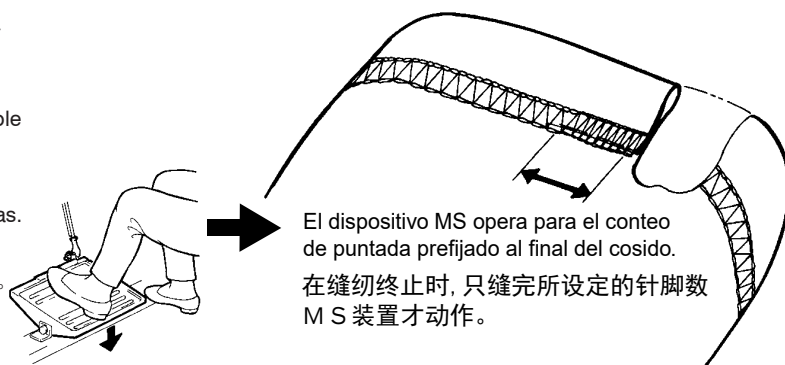
Presione el pedal con su tacón donde se hayan de efectuar las puntadas condensadas. El dispositivo MS se activa para el conteo de puntada prefijado y el dispositivo UT recorta el hilo.

(Para definir el conteo de puntadas y ajustar el motor, entable contacto, por favor, con nuestras oficinas de venta.)

Si usted usa un motor diferente al motor Mitsubishi (para PEGASUS), observe las instrucciones para el uso respectivas.

缝纫中在要进行密针缩缝的部位、请反踩 缝纫机踏板。  
只在缝纫所指定的针脚数后、MS 装置动作、然后剪线装置会动作。〔针数的输入等、马达设定、请随时向本公司营业所联系。〕

如果使用以下三菱马达（飞马用），请遵照缝纫机电机的使用说明书进行连接。



El dispositivo MS opera para el conteo de puntada prefijado al final del cosido.

在缝纫终止时、只缝完所设定的针脚数 MS 装置才动作。

## Ajuste de longitud de puntada condensada 密针缩缝针脚长度的调节

1. Desconecte la corriente.
2. Afloje tornillo 1.  
Ajuste la posición de fijación de cilindro de aire 2 y palanca 3 arriba/abajo, y apriete tornillo 1.  
● Las puntadas se hacen más finas cambiando palanca 3 en la dirección de (A).
3. Conecte la corriente y efectúe el cosido de prueba.

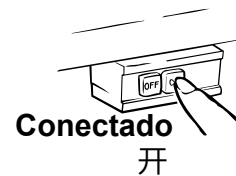
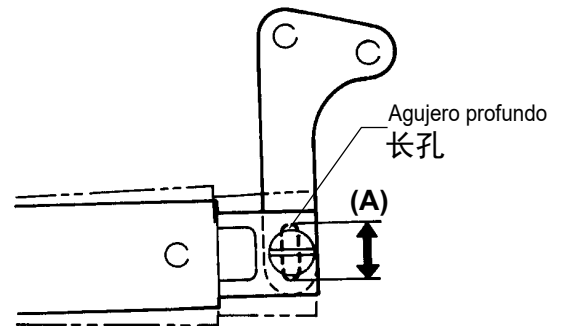
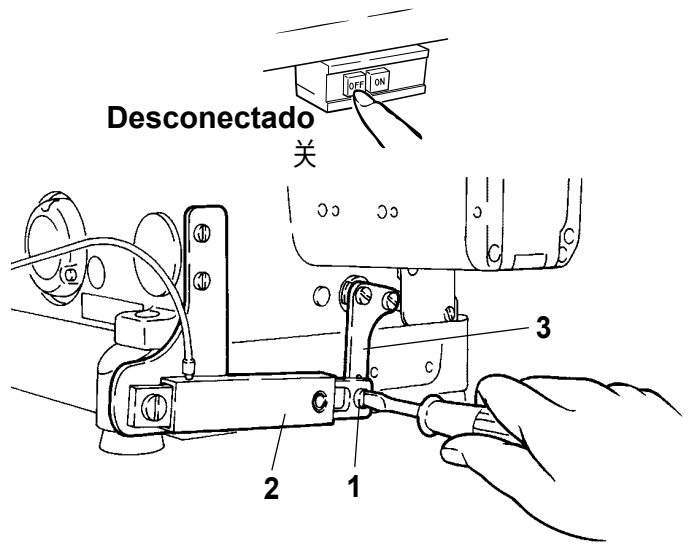
### Nota

16 a 20 puntadas/pulgada son longitud de pulgada apropiada para cosido condensado. Si las puntadas condensadas son demasiado finas, el dispositivo UT puede que no recorte el hilo adecuadamente.

1. 请将缝纫机的电源开关关掉 (OFF)
2. 请松开螺丝 1、调节固定气缸 2 与扳手 3 的位置、然后拧紧螺丝 1。  
● 将扳手 3 的固定位置向 (A) 方向移动、则针脚将更加缩紧。
3. 将缝纫机的电源打开 (ON)、开始进行试缝。

### 注

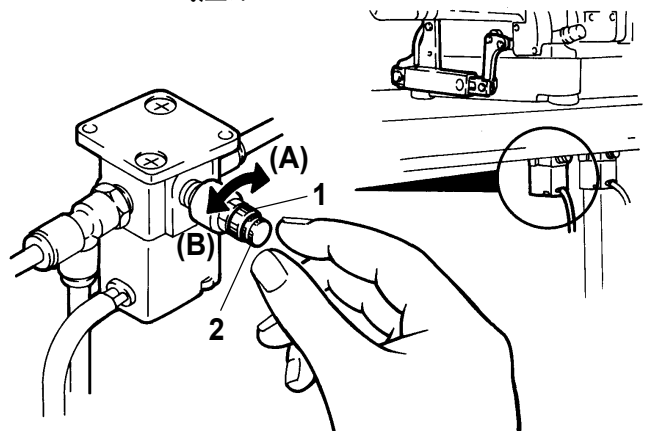
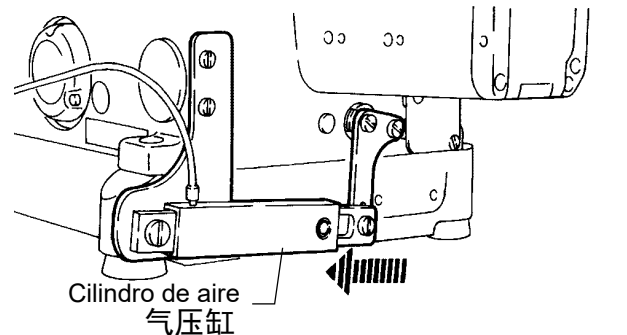
密针缩缝运针的最佳值为 16 ~ 20 针 / 英寸。  
密针缩缝的运针太小的话、UT 装置的剪线状态将不好。



## Ajuste de velocidad en la cual el cilindro de aire retorna a su posición original. 气压缸返回速度的调节

1. Afloje tuerca de fijación 1.
2. Gire tuerca 2 y ajuste la velocidad en la cual el cilindro de aire retorna a su posición original a fin de minimizar el impacto en la máquina.  
● Gire perilla 2 en la dirección de (A) para activar el cilindro lentamente.  
● Gire perilla 2 en la dirección de (B) para activar el cilindro rápidamente.
3. Después del ajuste, apriete tuerca de fijación 1.

1. 请松开紧固螺母 1。
2. 请旋转调节阀旋钮 2、调节气压缸返回时速度、使之能抑制冲击的程度。  
● 向 (A) 方向旋转、则气缸活塞会缓慢的返回。  
● 向 (B) 方向旋转、则气缸活塞会迅速的返回。
3. 调节好后、请拧紧紧固螺母 1。





# 株式会社PEGASUS

株式会社PEGASUS

本社 〒 553-0002 大阪市福島区鷺洲 5-7-2

TEL : (06)6458-4739 FAX : (06)6454-8785

# PEGASUS CO., LTD.

PEGASUS CO., LTD.

5-7-2, Sagisu, Fukushima-ku, Osaka, 553-0002, Japan

Phone : (06)6458-4739 Fax : (06)6454-8785

Cat. No. 9B3165C00009 November 2023

© 2023 PEGASUS CO., LTD.

El contenido de estas INSTRUCCIONES puede modificarse sin previo aviso.  
此说明书所登载的内容，有因机器改进而事先不预告进行变更的情况。