



**PEGASUS®**

# UT Device

BEDIENUNGSANLEITUNG  
Fadenschneider

**Models: W3500P Series  
W500PC Series**

INSTRUCTIONS DE SERVICE  
Coupe-fil



---

## BEDIENUNGSANLEITUNG

---

Vielen Dank für den Kauf des arbeitssparenden Pegasus-Gerätes.

Bitte lesen Sie diese Anleitung vor dem Beginn der Arbeitsschritte sorgfältig durch und verwenden Sie dann das Gerät korrekt und sicher.

Diese Anleitung sollte an einem Ort aufbewahrt werden, an dem sie wenn notwendig schnell als Referenz benutzt werden kann.

---

## INSTRUCTIONS DE SERVICE

---

Merci beaucoup pour votre achat du dispositif Pegasus simplifiant le travail.

Lisez très attentivement ce manuel avant de commencer n'importe laquelle des procédures, et utilisez ensuite le dispositif correctement et sans risque.

Conservez ce manuel dans un endroit commode pour pouvoir vous y référer rapidement lorsque c'est nécessaire.

---

# INHALT

# TABLE DES MATIÈRES

1. Einführung	1
2. Gefahren-, Warn- und Vorsichtshinweise	2
3. Sicherheitshinweise	4
4. Hinweise zu den einzelnen Vorgehensschritten	6
5. Position von Warnschildern	8
Verwendungszweck und Funktion	9
Montage der elektrischen Presserfußlüftung	10
Montage der pneumatischen Presserfußlüftung	10
Montage der Wartungseinheit (Druckluftleitungen bei der pneumatischen UT)	11
Montage des Positionsgebers (Wenn der Motor D332 nicht im Betrieb ist)	11
Anschließen der Druckluftleitungen bei der pneumatischen UT	12
Anschließen der Druckluftleitungen bei der pneumatischen UT (Pneumatischer Nadelfadenwischer)	13
Anschließen der Druckluftleitungen bei der pneumatischen UT (Pneumatischer Legenfadenwischer)	14
Einstellen des Regulierventils	15
Einstellen der Druckluft (Pneumatischen UT-Vorrichtung)	15
Drainage der Wartungseinheit	15
Einfädeldiagramm (für W3500P), Herausklappen des Greiferfadengebers	16
Einfädeldiagramm (für W500PC), Herausklappen des Greiferfadengebers	17
Nähen	18
Einstellen des Obermessers und der Flachfeder	19
Einstellen der Greiferfadenklemmfeder	20
Einstellung des Untermessers	21
Überprüfen des Schneidvorgangs	22
Justieren des elektrischen Nadelfadenwischers	23
Justieren des pneumatischen Nadelfadenwischers	24
Justieren des pneumatischen Legefadenschneiders	25
Einstellen des Fadenspannungslösers	26
Justage des Sensors	27

1. Introduction	1
2. Avertissements et consignes	2
3. Consignes de sécurité	4
4. Remarques sur chaque opération	6
5. Position des plaques d'avertissement	8
Applications et fonctions	9
Montage du relève-pied électrique	10
Montage du relève-pied pneumatique	10
Montage du conditionneur d'air comprimé (conduites pneumatiques pour l'UT pneumatique)	11
Montage du synchronisateur (Si le moteur D332 n'est pas en service)	11
Branchement des conduites pneumatiques sur l'UT pneumatique	12
Branchement des conduites pneumatiques sur l'UT pneumatique (Racleur de fil d'aiguille pneumatique)	13
Branchement des conduites pneumatiques sur l'UT pneumatique (Racleur de fil de jetage pneumatique)	14
Réglage de la soupape de réglage	15
Réglage de l'air comprimé (conduites pneumatiques pour l'UT pneumatique)	15
Vidange du régulateur de filtre	15
Schéma d'enfilage (pour W3500P), Escamotage du releveur de fil de boucleur	16
Schéma d'enfilage (pour W500PC), Escamotage du releveur de fil de boucleur	17
Couture	18
Réglage du couteau supérieur et du ressort à lame	19
Réglage du pince-fil de boucleur	20
Réglage du couteau inférieur	21
Vérification de l'action de coupure	22
Réglage du racleur de fil d'aiguille électrique	23
Réglage du racleur de fil d'aiguille pneumatique	24
Réglage du coupe-fil de jetage pneumatique	25
Réglage du détendeur de fil	26
Regler la phase	27

---

---

Lesen Sie diese Hinweise **zur eigenen Sicherheit** aufmerksam durch.

---

## 1. Einführung

---

- In dieser Anleitung wird die sichere Verwendung der Einrichtung beschrieben.
  
- Lesen Sie diese Anleitung aufmerksam durch. Erst wenn Sie Bedienung, Justierung und Wartung vollständig verstanden haben, sollten Sie mit irgendwelchen Arbeiten an der Einrichtung beginnen.
  
- Bei der Arbeit mit Industrienähmaschinen befinden Sie sich stets in der Nähe von beweglichen Teilen wie z. B. Nadeln. Dessen sollten Sie sich jederzeit bewußt sein. Um Unfällen vorzubeugen, müssen unbedingt die von Pegasus mitgelieferten Schutzvorrichtungen verwendet werden. Diese Anleitung sowie die Bedienungsanleitung der Nähmaschine sind dem Bedienpersonal auszuhändigen und müssen von ihm aufmerksam gelesen werden. Anschließend sind die entsprechenden Sicherheitsvorkehrungen zu treffen, bevor mit der Arbeit an Nähmaschine und Einrichtung begonnen wird.

**Pour votre propre sécurité,** lisez attentivement les instructions.

---

## 1. Introduction

---

- Ce mode d'emploi décrit les manipulations permettant une utilisation en toute sécurité du dispositif.
  
- Lisez attentivement ce mode d'emploi. Ne commencez à travailler avec le dispositif qu'après avoir parfaitement compris les instructions de commande, de réglage et d'entretien.
  
- Les personnes travaillant sur des machines industrielles sont en permanence à proximité de pièces mobiles, comme par exemple les aiguilles. Il est très important d'en être toujours conscient. Les dispositifs de protection Pegasus livrés avec ce dispositif doivent impérativement être utilisés, afin d'éviter tout accident. Ce mode d'emploi, ainsi que celui de la machine à coudre, doivent être remis au personnel concerné par l'utilisation de la machine; celui-ci doit les lire attentivement. Avant de mettre la machine et le dispositif en service, s'assurer du respect de toutes les consignes de sécurité inhérentes.

Lesen Sie diese Hinweise **zur eigenen Sicherheit** aufmerksam durch.

**Pour votre propre sécurité,** lisez attentivement les instructions.

## 2. Gefahren-, Warn- und Vorsichtshinweise

Um Unfälle zu vermeiden, werden auf unseren Produkten sowie in dieser Anleitung Hinweise (Symbole bzw. Zeichen) benutzt, die das Ausmaß der Gefahr verdeutlichen. Lesen Sie diese aufmerksam durch, und befolgen Sie die Anweisungen.

Die Hinweisaufkleber sollten gut sichtbar angebracht sein.

Bringen Sie neue Aufkleber an, wenn die alten schmutzig sind oder entfernt wurden.

Wenden Sie sich an unser Verkaufsbüro, wenn Sie neue Aufkleber benötigen.

## 2. Avertissements et consignes

Pour éviter les accidents, nous utilisons sur nos produits et dans ce mode d'emploi des symboles et signes indiquant l'ampleur du danger. Prenez-en attentivement connaissance et respectez les indications.




Les autocollants de consignes doivent être placés bien en vue.

Remplacez les autocollants quand ceux-ci sont illisibles ou détériorés.

Des autocollants sont à votre disposition dans notre bureau de vente.











**Symbole, Zeichen und Signalwörter, welche die Aufmerksamkeit des Bedieners auf gewisse Punkte lenken sollen.**

**Symboles, signes et mots devant éveiller l'attention de l'opérateur sur certains points.**

 <b>GEFAHR DANGER</b>	Bei unmittelbarer Lebensgefahr bzw. Verletzungsgefahr der Gliedmaßen.	Danger direct de mort ou de blessure des membres.
 <b>WARNUNG ATTENTION</b>	Bei potentieller Lebensgefahr bzw. Verletzungsgefahr der Gliedmaßen.	Danger potentiel de mort ou de blessure des membres.
 <b>VORSICHT AVERTISSEMENT</b>	Weist auf mögliche Gefahren hin, die zu Verletzungen oder Schäden führen können.	Indique les dangers potentiels qui peuvent entraîner des blessures ou des dommages.

## Symbole und Meldungen

## Symboles et messages

	Es ist sicherzustellen, dass Anleitungen bei Bedienung der Maschine bzw. Einrichtung stets befolgt werden.	S'assurer du respect permanent des instructions de service pendant l'utilisation de la machine et du dispositif.
	Bei unsachgemäßer Verwendung der Maschine bzw. der Einrichtung besteht die Gefahr eines Stromschlages.	Une utilisation inconvenable de la machine ou du dispositif expose l'opérateur à un risque de décharge électrique.
	Bei unsachgemäßer Verwendung der Maschine bzw. der Einrichtung besteht Verletzungsgefahr für Hände und/oder Finger.	Une utilisation inconvenable de la machine ou du dispositif expose l'opérateur à un risque de blessure des mains et/ou des doigts.
	Bei unsachgemäßer Verwendung der Maschine bzw. der Einrichtung besteht die Gefahr, dass sich Hände und/oder Finger darin verfangen.	Une utilisation inconvenable de la machine ou du dispositif expose l'opérateur à un risque de coincement des mains et/ou des doigts.
	Verbrennungsgefahr durch hohe Temperaturen.	Risque de brûlure par des températures élevées.
	Die unsachgemäße Verwendung der Maschine bzw. der Einrichtung kann zu einem Brand führen.	Une utilisation inconvenable de la machine ou du dispositif peut provoquer un incendie.
	Strengstens verboten.	Strictement interdit.
	Bei Kontroll-, Wartungs- oder Reparaturarbeiten an Maschine oder Einrichtung sowie bei Gewitter ist die Maschine auszustecken oder die allgemeine Stromversorgung zu unterbrechen.	Avant tous travaux de contrôle, d'entretien ou de réparation de la machine ou du dispositif, ainsi qu'en cas d'orage, débrancher la machine ou couper l'alimentation électrique.
	Es ist sicherzustellen, dass Maschine und Einrichtung richtig geerdet sind.	S'assurer que la machine et el dispositif sont correctement mis à la terre.
	Vor Gebrauch sorgfältig lesen. Zum Nachschlagen aufbewahren.	À lire attentivement avant utilisation. À conserver.
	Zeigt die normale Drehrichtung des Handrads an.	Indique le sens de rotation normal du volant

### 3.Sicherheitshinweise


#### ① Einsatzgebiete, Verwendungszweck

Die arbeitssparende Vorrichtung ist so konzipiert, daß sie sowohl Qualität als auch Produktivität Ihren Anforderungen entsprechend steigert.

Daher sollte die Einrichtung nie für Verwendungszwecke benutzt werden, die dem o. g. Ziel entgegenlaufen.

#### ② Umgebungsbedingungen

Es gibt Bedingungen, welche die Lebensdauer, Funktion, Leistung und Sicherheit der arbeitssparenden Einrichtung beeinträchtigen können.

 Aus Sicherheitsgründen darf die Einrichtung unter den nachstehenden Bedingungen nicht benutzt werden.

- 1.Die Einrichtung darf nicht in der Nähe von Gegenständen benutzt werden, die Lärm verursachen, wie z. B. Hochfrequenz-Schweißgeräte usw.!
- 2.Die Einrichtung darf weder in Umgebungsluft benutzt bzw. aufbewahrt werden, die Dämpfe von Chemikalien enthält, noch darf sie Chemikalien ausgesetzt werden!
- 3.Die Einrichtung darf nicht hohen Temperaturen oder direkter Sonneneinstrahlung ausgesetzt und nicht im Freien betrieben werden!
- 4.Die Einrichtung darf nicht bei hoher Luftfeuchtigkeit oder hohen Umgebungstemperaturen betrieben werden!
- 5.Die Einrichtung darf nicht betrieben werden, wenn die Spannungsschwankungen mehr als  $\pm 10\%$  der Nennspannung betragen!
- 6.Die Einrichtung darf nicht an einem Ort eingesetzt werden, wo die für die Motorsteuerung vorgeschriebene Netzspannung nicht verfügbar ist!
- 7.Die Einrichtung darf nicht an Orten verwendet werden, wo die für die Einrichtung vorgeschriebene Luftversorgung nicht richtig verfügbar ist!
- 8.Die Einrichtung ist von Wasser fernzuhalten!

### 3.Consignes de sécurité


#### ① Domaines d'utilisation, applications

Le dispositif de simplification du travail est conçu pour augmenter la qualité et la productivité en fonction de vos exigences.

Il ne devrait jamais être utilisé pour des opérations ne correspondant pas à ce but.

#### ② Conditions d'environnement

Certaines conditions peuvent nuire à la longévité, au fonctionnement, aux performances et à la sécurité du dispositif de simplification du travail.

 Pour des raisons de sécurité, ne pas utiliser le dispositif dans les conditions suivantes.

- 1.Ne pas utiliser le dispositif à proximité d'objets bruyants, comme par exemple des appareils de soudure à haute fréquence, etc.
- 2.Ne pas utiliser ni ne stocker le dispositif en présence de vapeurs chimiques dans l'air, et ne pas l'exposer à des produits chimiques.
- 3.Ne pas exposer le dispositif à de hautes températures ou à l'insolation, et ne pas l'utiliser en plein air.
- 4.Ne pas mettre le dispositif en service en présence d'une importante humidité de l'air ou de fortes températures ambiantes.
- 5.Ne pas mettre le dispositif en service en présence de fluctuations de tension dépassant  $\pm 10\%$  de la tension nominale.
- 6.Ne pas utiliser le dispositif si la tension de secteur prescrite pour la commande du moteur n'est pas disponible sur place.
- 7.Ne pas utiliser le dispositif si l'alimentation pneumatique prescrite n'est pas disponible sur place.
- 8.Protéger le dispositif de l'eau.



### ③ Sicherheitsvorkehrungen



(1) Sicherheitsvorkehrungen beim Ausführen von  
Wartungsarbeiten an der arbeitssparenden Einrichtung

- Bei der Wartung, d.h. bei Kontroll-, Reparatur-, und Reinigungsarbeiten usw., sind Maschine/Einrichtung auszuschalten und der Stecker aus der Steckdose zu ziehen. Anschließend sollte das Fußpedal betätigt werden, um sicherzustellen, daß die Maschine nicht anläuft. Sind Wartungsarbeiten in eingeschaltetem Zustand an der Maschine und/oder Einrichtung durchzuführen, so hat dies mit äußerster Vorsicht zu geschehen, da die Maschine und/oder Einrichtung unvermittelt anlaufen könnte. Um Unfälle zu vermeiden, die durch unsachgemäße Bedienung hervorgerufen werden, sollten eigene Vorgehensweisen für die sichere Bedienung festgelegt und stets befolgt werden.

- Tägliche Routinewartungsarbeiten und/oder Reparaturen an Maschine und/oder Einrichtung sind ausschließlich von ausgebildetem Fachpersonal vorzunehmen.



- Nehmen Sie keine Umbauten bzw. Veränderungen an der Maschine und/oder Einrichtung vor.

※ Wenden Sie sich diesbezüglich an Ihren örtlichen Pegasus-Verkaufsstelle oder Händler.



(2) Vor der Inbetriebnahme

- Vor der Inbetriebnahme der Einrichtung sollten Sie das Maschinenoberteil, die Maschineneinheit und die Einrichtung überprüfen, um sicherzustellen, daß sie nicht beschädigt sind und/oder daß keine Mängel bestehen. Fehlerhafte Teile sind sofort zu reparieren bzw. auszutauschen.
- Zur Vermeidung von Unfällen sollte immer sichergestellt werden, daß die Sicherheitsabdeckungen und die Sicherheitsführungen richtig und fest angebracht sind. Auf keinen Fall die Sicherheitsabdeckungen und die Sicherheitsführungen entfernen.



(3) Schulung

- Um Unfällen vorzubeugen, müssen Bedien- sowie Service-/Wartungspersonal erforderliche Kenntnisse und entsprechende Fähigkeiten hinsichtlich der sicheren Bedienung besitzen. Daher ist der Betreiber verpflichtet, entsprechende Schulungen für das Personal durchzuführen.

### ③ Consignes de sécurité



(1) Consignes de sécurité pour les travaux d'entretien du  
dispositif

- Avant tous travaux d'entretien, c'est-à-dire contrôles, réparations et nettoyage, éteindre la machine et le dispositif et retirer la prise du secteur. Ensuite, appuyer sur la pédale pour s'assurer que la machine ne démarre pas. Procéder avec grande précaution aux opérations d'entretien devant être effectuées quand la machine et/ou le dispositif sont sous tension, car ceux-ci peuvent démarrer à tout moment. Afin d'éviter tout accident dû à une utilisation incorrecte, définir des méthodes de commande sûre et s'assurer qu'elles sont toujours respectées.

- Les opérations quotidiennes d'entretien et/ou de réparation de la machine et/ou du dispositif doivent exclusivement être effectuées par un personnel qualifié.



- Ne procédez à aucune transformation ou modification de la machine et/ou du dispositif.

※ Pour toute modification, adressez-vous à votre agence Pegasus.



(2) Avant la mise en service

- Avant toute mise en service du dispositif, vérifier le bon état de la tête de machine, de l'unité de couture et du dispositif. Les pièces défectueuses doivent être immédiatement réparées ou remplacées.
- Pour éviter des accidents, s'assurer toujours que les couvercles de sécurité et les protecteurs de sécurité sont correctement fixés. Ne jamais retirer les couvercles de sécurité et les protecteurs de sécurité.



(3) Formation

- Afin d'éviter les accidents, les opérateurs et le personnel d'entretien et de réparation doivent posséder les connaissances et les capacités nécessaires à une utilisation sûre. L'exploitant est donc en devoir de former son personnel en conséquence.

#### 4. Hinweise zu den einzelnen Vorgehenschritten

### VORSICHT

#### ① Auspacken



Die Maschine und die Einrichtung werden im Werk vor Auslieferung in Kisten (und Plastikhüllen) verpackt.

Die Kisten und Plastikhüllen sind in der richtigen Reihenfolge entsprechend den dort vermerkten Anweisungen auszupacken.

#### ② Aufstellung, Rüsten



### VORSICHT

#### Anschließen der Druckluftleitungen

1. Stets zuerst die Stromversorgung unterbrechen und anschließend die Druckluftleitungen an die Verbindungsstücke anschließen. Es müssen alle Druckluftleitungen verbunden sein, bevor diese an die Luftquelle angeschlossen werden.
2. Bei Anschluß der Druckluftleitungen an die Verbindungsstücke ist darauf zu achten, daß die Verbindungsstücke ausreichend weit in die Schläuche eingeschoben und gut befestigt werden.
3. Während des Betriebs der Einrichtung sollten keine übermäßigen Kräfte auf die Druckluftleitungen ausgeübt werden.
4.  Die Druckluftleitungen nicht zu stark biegen.
5. Die Druckluftleitungen sind an geschützten Stellen anzubringen und/oder durch die Abdeckungen zu schützen.
6.  Die Druckluftleitungen dürfen nicht mit Heftklammern befestigt werden, da dies zu Schäden führen kann.

### WARNUNG

#### Kabel anschließen

1.  Beim Anschließen des Netzkabels muß die Stromversorgung unterbrochen sein und der Stecker aus der Steckdose gezogen sein.
2.  Überprüfen Sie die Spannungsbezeichnung, um sicherzustellen, daß das Netzkabel für Ihre Netzspannung geeignet ist. Die Verwendung eines falschen Kabels kann zur Beschädigung von Teilen und/oder zu Bränden führen.

#### 4. Remarques sur chaque opération

### AVERTISSEMENT

#### ① Déballage



Avant leur livraison, la machine et le dispositif sont emballés en usine dans des caisses (et poches en plastique).

Déballer les caisses et poches en plastique dans l'ordre indiqué et en respectant les indications correspondantes.

#### ② Installation, préparation



### AVERTISSEMENT



#### Branchement des conduites d'air comprimé

1. Toujours commencer par couper l'alimentation électrique, puis brancher les conduites d'air comprimé aux raccords. Brancher toutes les conduites d'air comprimé avant de les raccorder à la source d'air.
2. Enfoncer les conduites d'air comprimé assez loin sur les raccords et s'assurer qu'elles sont bien stables.
3. Ne pas soumettre les conduites d'air comprimé à de fortes contraintes pendant le fonctionnement du dispositif.
4.  Ne pas plier les conduites d'air comprimé.
5. Placer les conduites d'air comprimé à des endroits protégés et/ou les recouvrir.
6.  Ne pas fixer les conduites d'air comprimé à l'aide d'agrafes, à cause du grand risque d'endommagement.


### ATTENTION

#### Connexion des câbles

1.  Avant de connecter les câbles électriques, éteindre la machine et la débrancher en retirant la prise du réseau.
2.  S'assurer que la tension du réseau local correspond à celle du câble du relais. L'utilisation de câbles non adaptés à la tension pourrait endommager la machine ou provoquer des incendies.



- 
3. Sorgen Sie dafür, daß beim Betrieb der Vorrichtung keinezusätzliche Kraft auf die Kabel ausgeübt wird.
  4.  Biegen Sie die Kabel nicht zu stark.
  5. Überprüfen Sie, daß das Kabel wenigstens 25 mm vom sich bewegenden Teil der Maschine und/oder der Einrichtung entfernt ist, wenn Sie das Kabel anschließen.
  6. Falls erforderlich, schützen Sie die Kabel, indem Sie diese sicher positionieren und/oder die Abdeckung verwenden.
  7.  Verwenden Sie zum Befestigen der Kabel keine Kabelklammern, da diese die Kabel beschädigen könnten.

#### Erdung

1. Schließen Sie die Erdleiter des Nähmaschinensystems an die Erdungsstelle an. Schließen Sie nicht den Erdleiter einer Einrichtung an den einer anderen Einrichtung an.
2.  Schließen Sie die Erdleiter fest an die angegebenen Erdungspunkte am Maschinenkopf an.


### WARNUNG



#### ③ Vor der Inbetriebnahme

1. Die Kabel, Anschlüsse und Druckluftleitungen auf Schäden, lose Verbindungen und Knoten überprüfen und anschließend die Maschine/Einrichtung einschalten.
2.  Hände oder andere Körperteile beim Einschalten nicht in die Nähe der Nadel oder des Motorriemens bringen.
3. Die Maschine mit der arbeitssparenden Einrichtung sollte von gut ausgebildetem Personal benutzt werden, das diese Anleitung sowie die Bedienungsanleitung sorgfältig gelesen hat.
4.  Die Punkte unter "2. Gefahren-, Warn- und Vorsichtshinweise" sind sorgfältig zu lesen. Falls erforderlich, ist das Bedienpersonal anschließend hinsichtlich der Sicherheit am Arbeitsplatz zu schulen.


### WARNUNG

#### ④ Vorsichtsmaßnahmen beim Betrieb oder bei sonstigen Arbeiten

1.  Während des Nähens ist der Bereich in unmittelbarer Nähe des Nähfußes äußerst gefährlich. Deshalb sollten Sie Hände oder andere Körperteile nicht zu nah an den Nähfuß bringen.



3. Protéger les câbles de toute contrainte extérieure pendant l'utilisation du dispositif.
4.  Ne pas trop plier les câbles.
5. En le connectant, s'assurer que le câble soit distancé d'au moins 25 mm de toute partie mobile de la machine ou du dispositif.
6. Si nécessaire, protéger les câbles en les posant dans des endroits non dangereux et/ou en utilisant le cache.
7.  Pour éviter tout accident ou endommagement, ne pas utiliser de pince-câble.

#### Mise à la terre

1. Brancher chaque fil de mise à la terre de l'unité de couture à la borne de terre. Ne pas connecter le fil de mise à la terre d'un dispositif à celui d'un autre dispositif.
2.  Connecter les fils de mise à la terre de façon sûre aux points de mise à la terre indiqués sur la tête de machine.


### ATTENTION



#### ③ Avant la mise en service

1. Vérifier que les câbles, les branchements et les conduites d'air comprimé ne présentent aucun endommagement, aucun noeud et que les raccords sont solides; puis allumer la machine/le dispositif.
2.  En allumant la machine, ne pas approcher les mains ou autres parties du corps vers l'aiguille ou la courroie du moteur.
3. Le personnel utilisant la machine et le dispositif de simplification du travail doit être qualifié et avoir lu attentivement ce mode d'emploi et celui de la machine.
4.  Lire attentivement le point "2. Avertissements et consignes".  
Au besoin, former le personnel en matière de sécurité au travail.

### ATTENTION


#### ④ Mesures préventives lors du fonctionnement ou d'autres opérations

1.  Pendant la couture, la zone autour du pied presseur est des plus dangereuses. Ne pas approcher les mains ou autres parties du corps trop près du pied presseur.

2. Um Unfällen vorzubeugen, sind fremde Substanzen wie z. B. Wasser, sonstige Flüssigkeiten oder Metallteile von der Einrichtung fernzuhalten.
3. Tragen Sie Kleidung, die sich nicht in der Maschine verfangen kann.
4.  Lassen Sie keine Werkzeuge oder andere nicht benötigte Objekte in der Nähe der Einrichtung liegen.
5. Um Unfällen vorzubeugen, sollten Sie sich stets vergewissern, daß alle Schutzabdeckungen und -vorrichtungen richtig angebracht sind.
6. Filterregulator regelmäßig leeren und reinigen, wenn es sich um eine pneumatische Einrichtung handelt. Sonst fließt die Drainage in das Magnetventil und/oder den Luftzylinder und verursacht Probleme.
7. Lassen Sie keine Werkzeuge oder andere nicht benötigte Objekte.
8. Bei auftretenden Störungen darf die Maschine nicht mehr benutzt werden. Schalten Sie die Maschine in diesem Fall ab und führen Sie unmittelbar eine Kontrolle, eine Reparatur oder sonstige notwendige Schritte durch.
9.  Äußerste Vorsicht ist bei den Messerschneiden geboten, damit Sie sich nicht die Hände und/oder Finger verletzen!

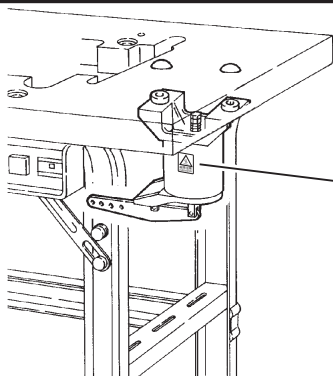
## VORSICHT

### ⑤ **Wartung, Kontrolle, Reparaturen**

1. Wartungs-, Kontroll- und Reparaturarbeiten sind ausschließlich von qualifiziertem Fachpersonal durchzuführen, das diese Anleitung sorgfältig gelesen hat.
2. Wartungsarbeiten, die routinemäßig täglich oder in regelmäßigen Intervallen durchgeführt werden, sind in Anlehnung an diese Anleitung durchzuführen.
3. Bei Reparaturen sind ausschließlich Originalteile von Pegasus zu verwenden. Für Unfälle, die durch unfachmännische Reparatur-/Justierarbeiten und/oder durch die Verwendung von Nicht-Originalteilen entstehen, übernimmt Pegasus keine Haftung.
4.  Nehmen Sie keine Umbauten bzw. Veränderungen an der Einrichtung/Maschine vor. Im Falle von Umbauten bzw. Veränderungen übernimmt Pegasus keine Haftung bei Unfällen.
5. Nach Wartungs-, Kontroll-, oder Reparaturarbeiten an der Maschine bzw. Einrichtung, sollten Sie sich stets vergewissern, daß beim Einschalten der Maschine keine Störungen auftreten.
6. Entfernen Sie vor und nach jedem Betrieb Flusen und andere Fremdstoffe aus der Einrichtung, um Störungen zu vermeiden.
7. Bringen Sie die Sicherheitsabdeckungen wieder an, wenn Sie diese zur Überprüfung und/oder Wartung abnehmen müssen.

## 5. Position von Warnschildern



● UT2E, UT2P



Hochtemperatur-Warnetikett  
Étiquette de mise en garde à haute température


Die Temperatur des Magnets nach dem Ein- oder Ausschalten der Stromversorgung ist sehr hoch. Berühren Sie den Magnet nach dem Ein- oder Ausschalten der Stromversorgung nie. Andernfalls kann dies Verbrennungen verursachen.

XLa température de l'électrovanne après la mise en circuit ou hors circuit de l'alimentation électrique est très élevée. Ne touchez jamais l'électrovanne après la mise en circuit ou hors circuit de l'alimentation électrique. Risque de brûlure !

2. Pour éviter les accidents, protéger le dispositif de toute substance étrangère, comme l'eau, autres liquides ou pièces métalliques.
3. Porter des vêtements ne pouvant pas se coincer dans la machine.
4.  Ne laissez pas trainer d'outils ou autres objets non utilisés près du dispositif.
5. Pour éviter les accidents, s'assurer en permanence que tous les caches et dispositifs de protection sont bien en place.
6. En présence d'un dispositif pneumatique, vidanger et nettoyer régulièrement le conditionneur d'air comprimé, pour empêcher que l'eau de condensation coule dans l'électrovanne et/ou le vérin et endommage le dispositif.
7. Éteignez toujours la machine/le dispositif en quittant la table.
8. En cas d'apparition d'une anomalie, la machine ne doit plus être utilisée. Éteindre la machine et effectuer immédiatement un contrôle, une réparation ou toute autre opération nécessaire.
9.  Faire très attention aux lames de couteaux pour éviter toute blessure des mains et/ou des doigts.

## AVERTISSEMENT

### ⑤ **Entretien, contrôles, réparations**

1. Les opérations d'entretien, de contrôle et de réparation doivent exclusivement être effectuées par un personnel qualifié et ayant lu ce mode d'emploi.
2. Les opérations d'entretien quotidiennes ou intervenant à intervalles réguliers doivent être effectuées selon les instructions de ce mode d'emploi.
3. Pour les réparations, n'utiliser que des pièces Pegasus d'origine. Pegasus décline toute responsabilité pour les accidents dus à des réparations/réglages incorrects ou à l'utilisation de pièces non d'origine.
4.  Ne procédez à aucune transformation ou modification de la machine/du dispositif. Pegasus décline toute responsabilité en cas d'accidents sur des machines transformées ou modifiées.
5. En allumant la machine après des opérations d'entretien, de contrôle ou de réparation de la machine ou du dispositif, toujours s'assurer de l'absence d'anomalies.
6. Avant et après chaque mise en service, nettoyer le dispositif en enlevant les brèves de tissu et tout autre corps étranger.
7. Bien remettre les caches de protection en place après les avoir retirés pour un contrôle et/ou une réparation.

## 5. Position des plaques d'avertissement

---

## Verwendungszweck und Funktion

---

### **Eigenschaften:**

Diese Vorrichtung ist für den Einsatz mit Flachbett-Interlockmaschinen konzipiert.

Durch einfaches Drücken des Fußpedals mit der Ferse werden Nadel-, Greifer- und Legefäden abgeschnitten.

Das früher so mühsame manuelle Abschneiden des Fadens wird somit überflüssig, die Produktion deutlich gesteigert.

### **Absaugmethode:**

Für das Schneiden des Fadens und das Lüften des Presserfußes stehen zwei unterschiedliche Antriebstypen, pneumatisch und elektrisch, zur Verfügung.

**In Bezug auf die nachfolgenden Artikel verweisen wir auf die Bedienungsanleitung für den von PEGASUS gelieferten Motor D332.**

- Anschluß der elektrischen Leitungen
- Einstellung des Pedaldrucks
- Einstellung des Modus (Elektrisches ↔ Pneumatisches)
- Auswahl des Presserfußlüftertyps
- Feineinstellung der Nadelstopp-Position

- Hinsichtlich der Kabelverbindungen für den Motor Mitsubishi Limi Servo kontaktieren Sie das PEGASUS Verkaufsbüro.

---

## Applications et fonctions

---

### **Propriétés:**

Ce dispositif est destiné aux machines interlock à plateau.

Une pression sur la pédale avec le talon déclenche la coupe des fils d'aiguille, de boucleur et de jetage supérieur. Il rend donc superflue la coupe manuelle du fil, autrefois si compliquée, et augmente ainsi la productivité.

### **Méthode d'aspiration:**

Deux types d'entraînement, l'un pneumatique et l'autre électrique, permettent la coupe du fil et le relevage du pied presseur.


**Pour les points ci-dessous, se reporter à la notice d'utilisation du moteur D332 fourni par PEGASUS.**


- Raccordement des câbles électriques
- Réglage de la pression de la pédale
- Réglage du mode (Électrique ↔ Pneumatique)
- Auswahl des Presserfußlüftertyps
- Ajustement fin pour la position d'arrêt de l'aiguille

- Pour toute question concernant le raccordement des câbles du moteur Mitsubishi Limi Servo, merci de contacter l'agence commerciale de PEGASUS.

## Montage der elektrischen Presserfußlüftung Montage du relève-pied électrique

### VORSICHT AVERTISSEMENT

 Vor der Montage der Presserfußlüftung durch einen qualifizierten Mechaniker stets zuerst die Maschine abschalten und ausstecken.

 Avant le montage du relève-pied par un mécanicien qualifié, toujours commencer par mettre la machine hors service et la débrancher.

#### [UT2E, UT2P]

1. Magnet **1** mit Schrauben **2**, Beilagscheiben **3** und Muttern **4** am Tisch befestigen.
2. Mutter **8** so justieren, daß Hub **A** 28 mm beträgt. (Standardeinstellung)
3. Zugstange **5** in das Loch am Ende des Presserfußlüfterhebels **7** einhängen. Die Länge der Zugstange **5** durch Lösen von Schraube **9** justieren. Zugstange **5** in Loch **B** an Hebel **6** einhängen. Der Presserfußlüfterhebel **7** sollte ein wenig Spiel haben.

1. Fixer l'aimant **1** au plateau à l'aide des vis **2**, rondelles **3** et écrous **4**.
2. Régler l'écrou **8** pour obtenir une course **A** de 28 mm (réglage standard).
3. Accrocher la barre **5** dans le trou à l'extrémité du levier releveur du pied presseur **7**. Régler la longueur de la barre **5** en desserrant la vis **9**. Accrocher la barre **5** dans le trou **B** du levier **6**. Le levier **7** de relevage du pied presseur doit posséder un peu de jeu.


#### [UT2R]


Bauen Sie den Magnet **10** mit den Schrauben **11**, den Federringen **12** und den Unterlegscheiben **13** in die Maschine ein.

Poser l'aimant **10** dans la machine à l'aide des vis **11**, des anneaux élastiques **12** et des rondelles **13**.

## Montage der pneumatischen Presserfußlüftung Montage du relève-pied pneumatique

### VORSICHT AVERTISSEMENT

 Vor der Montage des Luftzylinders durch einen qualifizierten Mechaniker stets zuerst die Maschine und den Kompressor abschalten.

 Avant le montage du vérin par un mécanicien qualifié, toujours commencer par mettre la machine et le compresseur hors service.

Luftzylinder **14** mit Schrauben **11**, Federringen **12** und Beilagscheiben **13** befestigen.

Fixer le vérin **14** à l'aide des vis **11**, des rondelles élastiques **12** et des rondelles **13**.

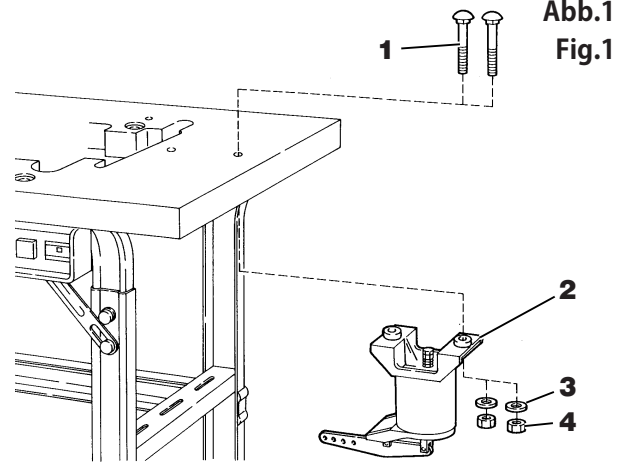


Abb.1  
Fig.1

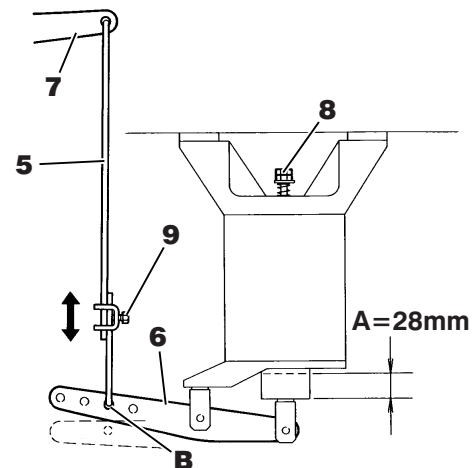


Abb.2  
Fig.2

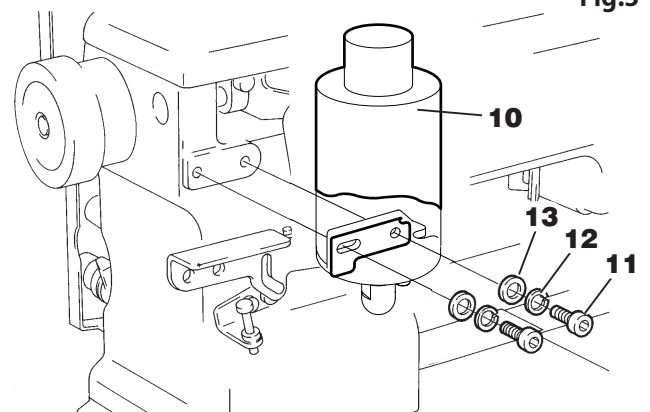


Abb.3  
Fig.3

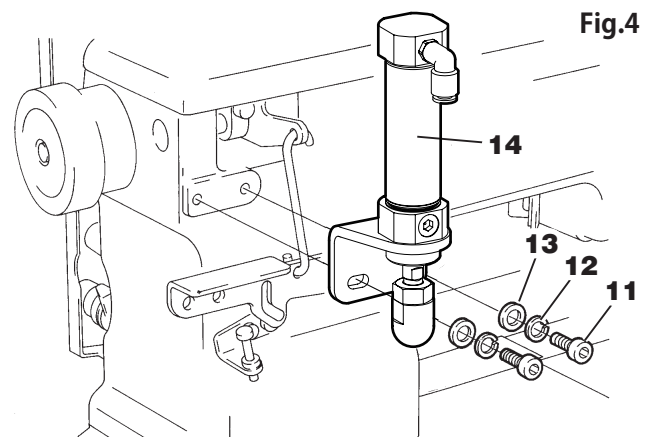


Abb.4  
Fig.4

**Montage der Wartungseinheit  
(Druckluftleitungen bei der pneumatischen UT)**  
**Montage du conditionneur d'air comprimé  
(conduites pneumatiques pour l'UT pneumatique)**

**⚠ VORSICHT AVERTISSEMENT**

**⚠** Stets zuerst die Maschine und den Kompressor ausschalten. Nur qualifizierte Techniker sind erlaubt die Wartungseinheit zu installieren.

**⚠** Toujours éteindre la machine et le compresseur.  
 L'installation du conditionneur d'air comprimé doit impérativement être confiée à des mécaniciens qualifiés.

Die Wartungseinheit an der Unterseite der Tischplatte mit Holzschrauben befestigen (siehe Abbildung).

Fixer le conditionneur d'air comprimé le dessous du plateau à l'aide de vis à bois (voir la figure).

**Montage des Positionsgebers  
(Wenn der Motor D332 nicht im Betrieb ist)**  
**Montage du synchronisateur  
(Si le moteur D332 n'est pas en service)**

**⚠ WARNUNG ATTENTION**

**⚠** Der Positionsgeber sollte von qualifizierten Mechanikern montiert werden. Dazu ist die Maschine vorher abzuschalten und der Netzstecker aus der Steckdose zu ziehen.

**⚠** Le montage du synchronisateur doit être confié à des mécaniciens qualifiés. Il faut d'abord mettre la machine hors service et la débrancher du secteur.

1. Schraube 1 lösen.
2. Den Positionsgeber in der Reihenfolge 2 bis 5 der nebenstehenden Abbildung montieren.

※ Die Vorrichtungen UT2R und UT3R werden ohne Schraube 2 und Stopper 3 geliefert, sie sind bei Bedarf getrennt zu erwerben.

**⚠** Schließen Sie das Massekabel ordnungsgemäß an der bezeichneten Stelle an. Andernfalls besteht bei Berührung des Motors bzw. der Maschine die Gefahr eines elektrischen Schlags. Auch können dadurch Störungen beim Betrieb auftreten.

**Anschluß des Massekabels**

Das vom Positionssensor 4 kommende Massekabel 6 am Maschinenkopf mit der Schraube 7 und der Unterlegscheibe 8 befestigen.

1. Desserrer la vis 1.
2. Monter le synchronisateur en suivant les étapes 2 à 5 de la figure ci-contre.

※ Les dispositifs UT2R et UT3R sont livrés sans vis 2 ni butée 3, qui sont vendus séparément.

**⚠** Branchez le câble de mise à la terre à l'endroit indiqué. Un branchement incorrect génère un risque d'électrocution en cas de contact avec le moteur ou la machine et peut provoquer des dysfonctionnements.

**Raccordement du fil de terre**

Raccorder le fil de terre 6, qui vient du détecteur de position 4, à la tête de la machine au moyen d'une vis 7 et d'une rondelle 8.

Abb.5  
Fig.5

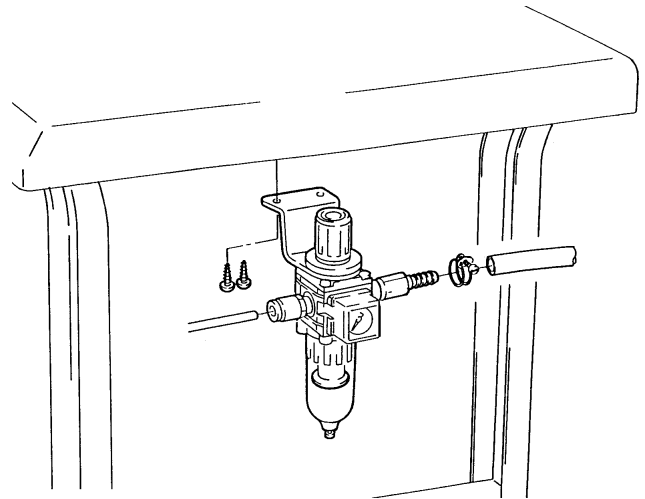
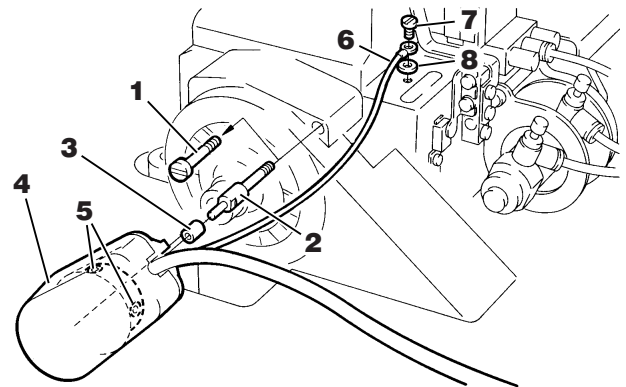
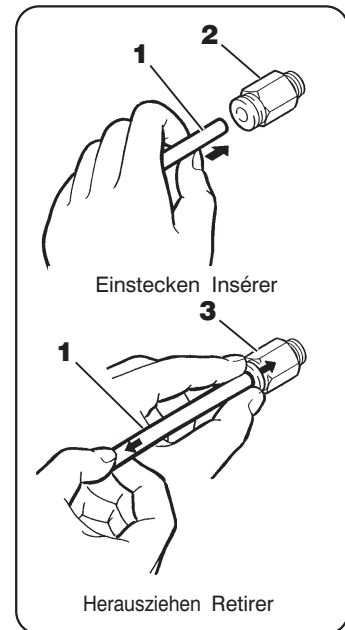
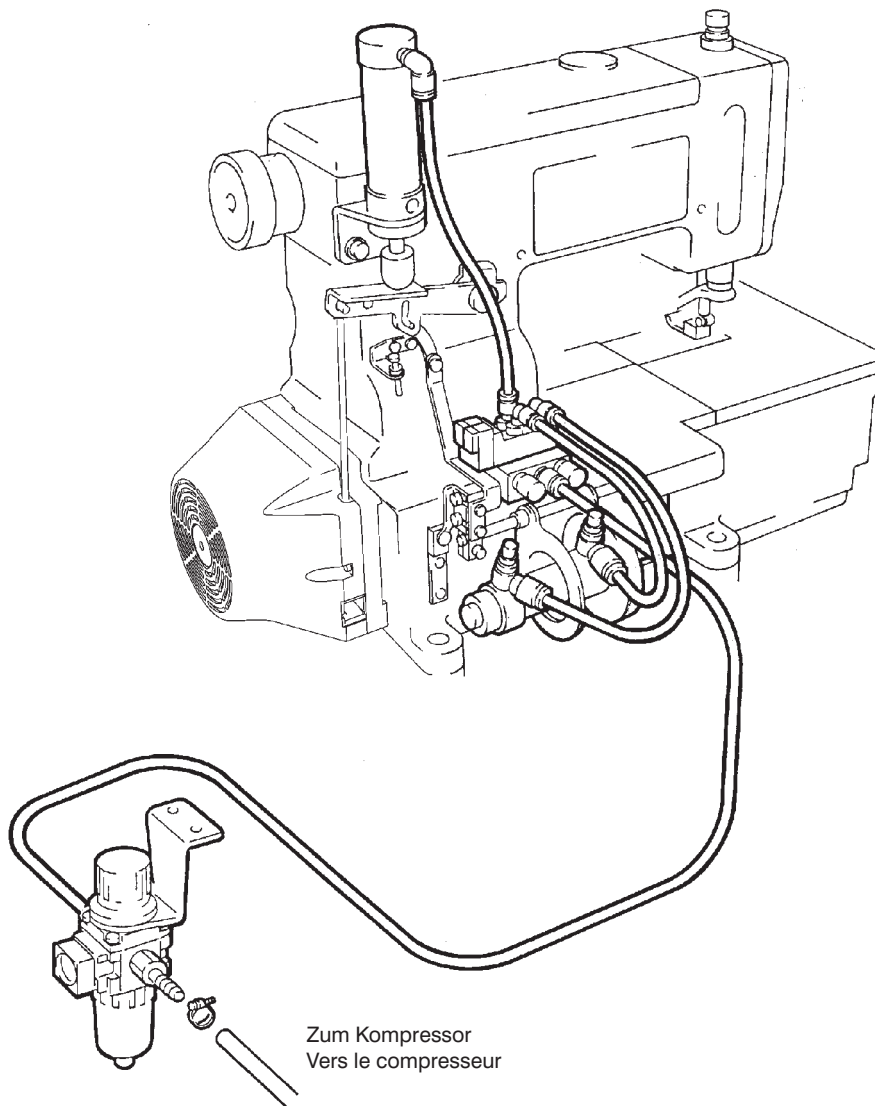


Abb.6  
Fig.6





## Anschließen der Druckluftleitungen bei der pneumatischen UT Branchement des conduites pneumatiques sur l'UT pneumatique

### ! VORSICHT AVERTISSEMENT

! Stets zuerst die Maschine und den Kompressor ausschalten. Anschließend die Druckluftleitung von qualifizierten Mechanikern anschließen lassen.

! Stets zuerst alle Druckluftleitungen vollständig befestigen und erst dann an den Kompressor anschließen (Druckluftquelle).

! Der unsachgemäße Anschluß von Druckluftleitungen führt zu Fehlfunktionen. Zur Vermeidung von Unfällen und Schäden an der Maschine sollte daher eine sorgfältige Überprüfung des richtigen Anschlusses sämtlicher Druckluftleitungen durchgeführt werden.

Die Druckluftleitungen wie abgebildet anschließen.

- Luftschlauch 1 bis zum Anschlag in das Verbindungsstück 2 einschieben. Stellen Sie sicher, daß sich der Luftschlauch nicht einfach von Hand herausziehen läßt.
- Zum Abziehen des Luftschlauchs 1 den Auslösering 3 in Richtung Verbindungsstück 2 drücken und gleichzeitig den Luftschlauch 1 herausziehen.

! Toujours commencer par mettre la machine et le compresseur hors service. Le raccordement de la conduite d'air comprimé doit impérativement être confié à des mécaniciens qualifiés.

! Toujours commencer par raccorder toutes les conduites d'air comprimé avant de les brancher au compresseur (source d'air comprimé).

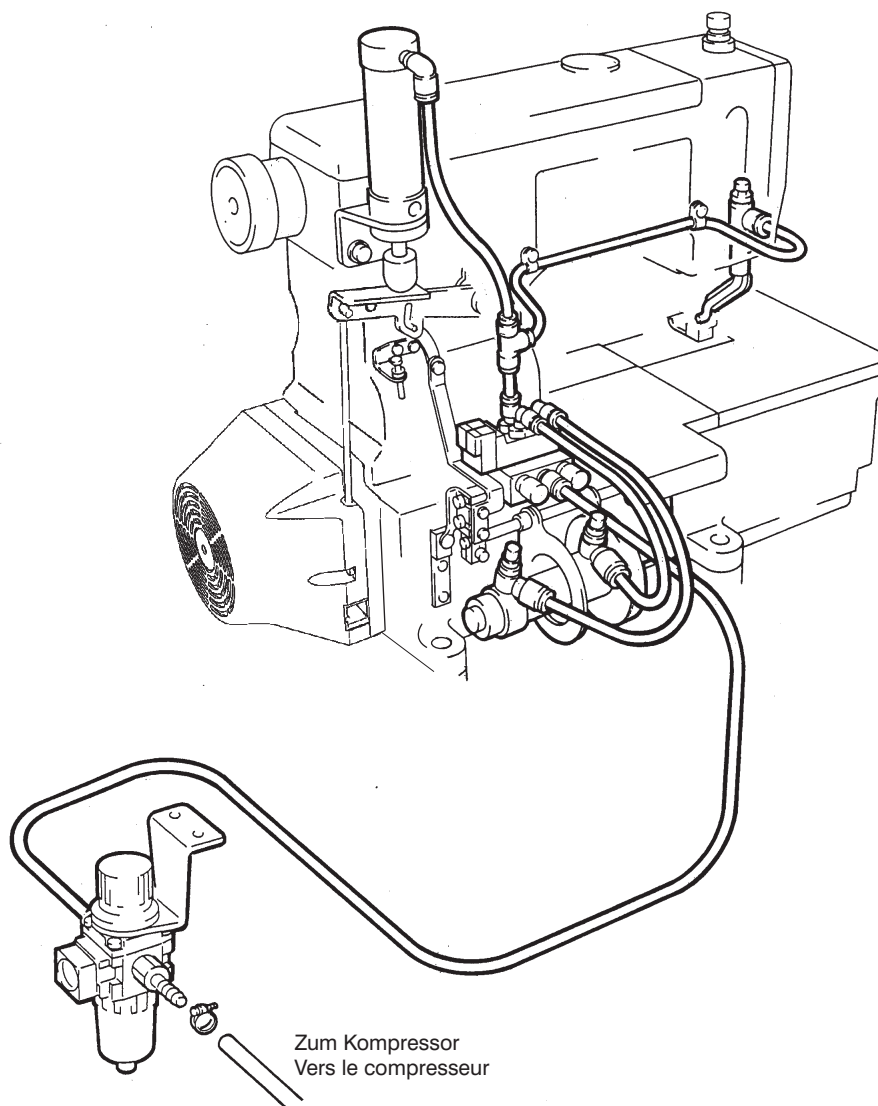
! Un branchement incorrect des conduites d'air comprimé entraîne des dysfonctionnements. Pour éviter les accidents et les dommages sur la machine, contrôlez scrupuleusement le branchement de toutes les conduites d'air comprimé.

Brancher les conduites pneumatiques comme indiqué sur la figure.

- Enfoncer le flexible d'air 1 dans le raccord 2 jusqu'à la butée. Assurez-vous que le flexible ne peut pas être retiré par simple traction manuelle.
- Pour retirer le flexible 1, presser l'anneau 3 vers le raccord 2 tout en tirant sur le flexible 1.



Abb.8  
Fig.8



**Anschließen der Druckluftleitungen bei der pneumatischen UT (Pneumatischer Nadelfadenwischer)**  
**Branchement des conduites pneumatiques sur l'UT pneumatique (Racleur de fil d'aiguille pneumatique)**

**! VORSICHT AVERTISSEMENT**

**!** Stets zuerst die Maschine und den Kompressor ausschalten. Anschließend die Druckluftleitung von qualifizierten Mechanikern anschließen lassen.

**!** Stets zuerst alle Druckluftleitungen vollständig befestigen und erst dann an den Kompressor anschließen (Druckluftquelle).

**!** Der unsachgemäße Anschluß von Druckluftleitungen führt zu Fehlfunktionen. Zur Vermeidung von Unfällen und Schäden an der Maschine sollte daher eine sorgfältige Überprüfung des richtigen Anschlusses sämtlicher Druckluftleitungen durchgeführt werden.

Die Druckluftleitungen wie abgebildet anschließen.

- Luftschlauch 1 bis zum Anschlag in das Verbindungsstück 2 einschieben. Stellen Sie sicher, daß sich der Luftschlauch nicht einfach von Hand herausziehen läßt.
- Zum Abziehen des Luftschlauchs 1 den Auslösering 3 in Richtung Verbindungsstück 2 drücken und gleichzeitig den Luftschlauch 1 herausziehen.

**!** Toujours commencer par mettre la machine et le compresseur hors service. Le raccordement de la conduite d'air comprimé doit impérativement être confié à des mécaniciens qualifiés.

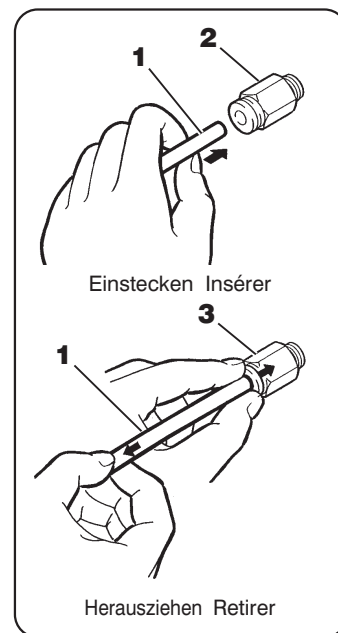
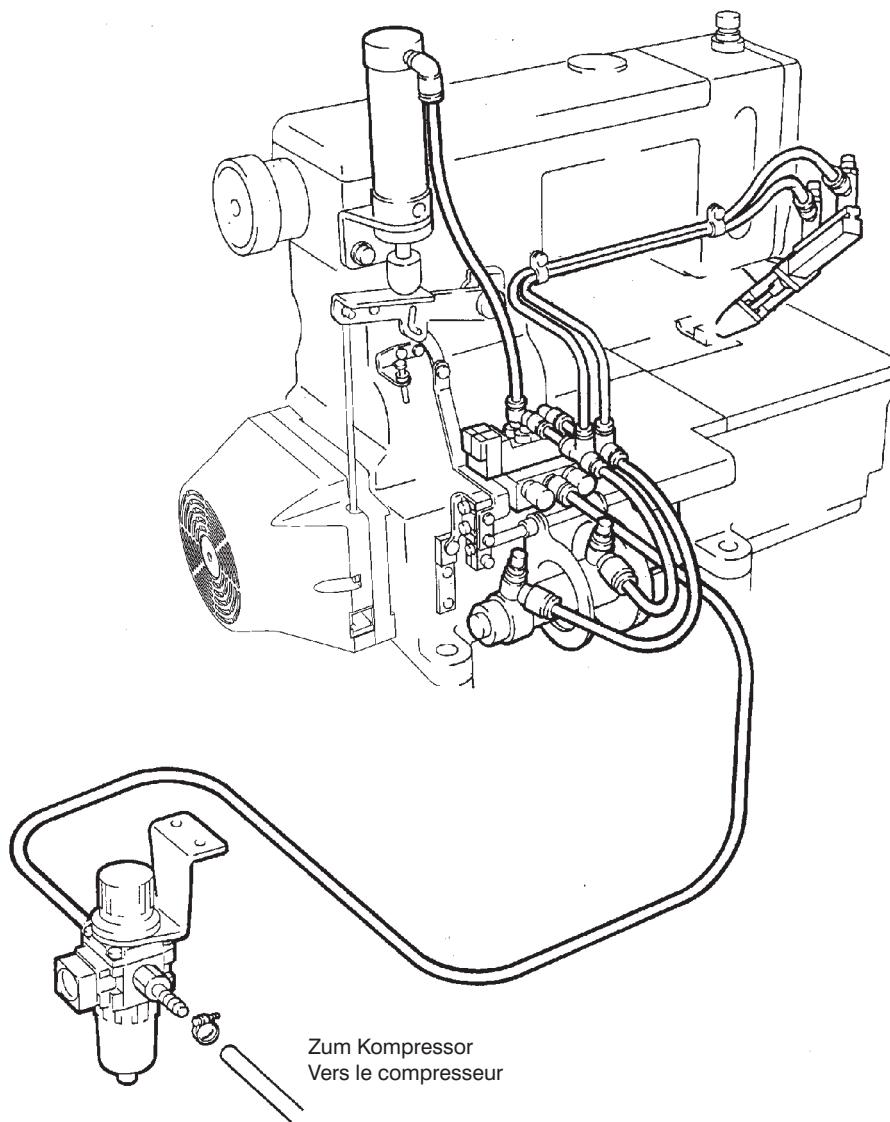
**!** Toujours commencer par raccorder toutes les conduites d'air comprimé avant de les brancher au compresseur (source d'air comprimé).

**!** Un branchement incorrect des conduites d'air comprimé entraîne des dysfonctionnements. Pour éviter les accidents et les dommages sur la machine, contrôlez scrupuleusement le branchement de toutes les conduites d'air comprimé.

Brancher les conduites pneumatiques comme indiqué sur la figure.

- Enfoncer le flexible d'air 1 dans le raccord 2 jusqu'à la butée. Assurez-vous que le flexible ne peut pas être retiré par simple traction manuelle.
- Pour retirer le flexible 1, presser l'anneau 3 vers le raccord 2 tout en tirant sur le flexible 1.

Abb.9  
Fig.9



**Anschließen der Druckluftleitungen bei der pneumatischen UT** (Pneumatischer Legenfadenwischer)  
**Branchement des conduites pneumatiques sur l'UT pneumatique** (Racleur de fil de jetage pneumatique)

**! VORSICHT AVERTISSEMENT**

**!** Stets zuerst die Maschine und den Kompressor ausschalten. Anschließend die Druckluftleitung von qualifizierten Mechanikern anschließen lassen.

**!** Stets zuerst alle Druckluftleitungen vollständig befestigen und erst dann an den Kompressor anschließen (Druckluftquelle).

**!** Der unsachgemäße Anschluß von Druckluftleitungen führt zu Fehlfunktionen. Zur Vermeidung von Unfällen und Schäden an der Maschine sollte daher eine sorgfältige Überprüfung des richtigen Anschlusses sämtlicher Druckluftleitungen durchgeführt werden.

Die Druckluftleitungen wie abgebildet anschließen.

- Luftschlauch **1** bis zum Anschlag in das Verbindungsstück **2** einschieben. Stellen Sie sicher, daß sich der Luftschlauch nicht einfach von Hand herausziehen läßt.
- Zum Abziehen des Luftschlauchs **1** den Auslösering **3** in Richtung Verbindungsstück **2** drücken und gleichzeitig den Luftschlauch **1** herausziehen.

**!** Toujours commencer par mettre la machine et le compresseur hors service. Le raccordement de la conduite d'air comprimé doit impérativement être confié à des mécaniciens qualifiés.

**!** Toujours commencer par raccorder toutes les conduites d'air comprimé avant de les brancher au compresseur (source d'air comprimé).

**!** Un branchement incorrect des conduites d'air comprimé entraîne des dysfonctionnements. Pour éviter les accidents et les dommages sur la machine, contrôlez scrupuleusement le branchement de toutes les conduites d'air comprimé.

Brancher les conduites pneumatiques comme indiqué sur la figure.

- Enfoncer le flexible d'air **1** dans le raccord **2** jusqu'à la butée. Assurez-vous que le flexible ne peut pas être retiré par simple traction manuelle.
- Pour retirer le flexible **1**, presser l'anneau **3** vers le raccord **2** tout en tirant sur le flexible **1**.

## Einstellen des Regulierventils Réglage de la soupape de réglage

Um die Ausfahrgeschwindigkeit des Ober- und Untermessers einzustellen, drehen Sie an Regulierventil **2**.  
Die Rückholgeschwindigkeit läßt sich an Regulierventil **1** einstellen.

Mögliche Folgen von zu hoher Geschwindigkeit:

- erhöhtes Betriebsgeräusch des Luftzylinders
- Fadenbruch bei bestimmten Garnen, bevor Ober- und Untermesser überlappen

Um die Geschwindigkeit einzustellen, Mutter **3** lösen, Knopf **4** bis zum Anschlag gegen den Uhrzeigersinn drehen (erhöht die Geschwindigkeit) und anschließend langsam wieder im Uhrzeigersinn drehen (verringert die Geschwindigkeit).

Danach Mutter **3** wieder festdrehen.

Pour régler la vitesse de sortie du couteau supérieur et du couteau inférieur, tournez la soupape de réglage **2**. La vitesse de retour peut être réglée à l'aide de la soupape de réglage **1**.

Conséquences possibles d'une vitesse excessive :

- Augmentation du bruit de fonctionnement du vérin
- Casse de certains types de fils avant le chevauchement du couteau supérieur et du couteau inférieur.

Pour régler la vitesse, desserrer l'écrou **3**, tourner le bouton **4** jusqu'à la butée dans le sens contraire des aiguilles d'une montre (pour augmenter la vitesse) puis le tourner lentement dans le sens des aiguilles d'une montre (pour réduire la vitesse).

Resserrer ensuite l'écrou **3**.

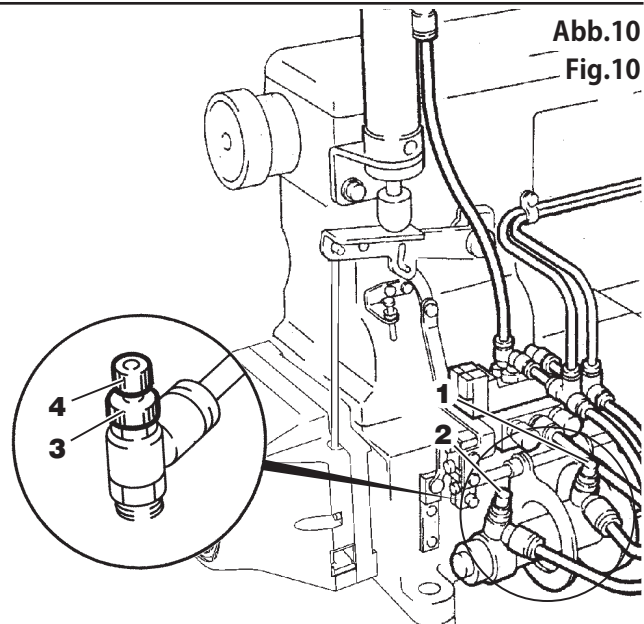


Abb.10  
Fig.10

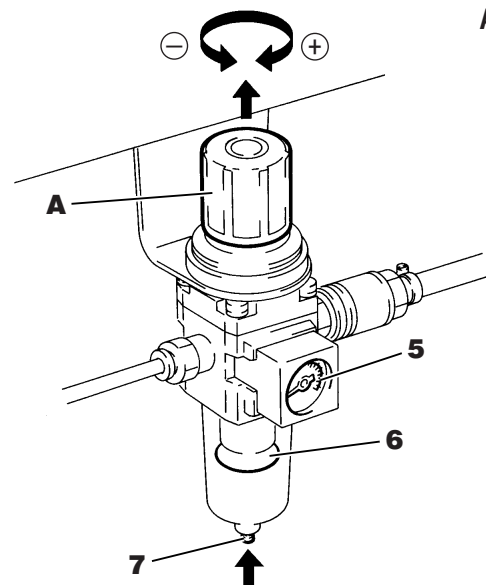


Abb.11  
Fig.11

## Einstellen der Druckluft (Pneumatischen UT-Vorrichtung) Réglage de l'air comprimé (conduites pneumatiques pour l'UT pneumatique)

### ! VORSICHT AVERTISSEMENT

! Bei der Einstellung der Wartungseinheit die Maschine abschalten und alle Luftleitungen anschließen. Dann Druckluft vom Kompressor zuführen.

! En ajustant le régulateur de filtre, couper l'alimentation en énergie électrique et raccorder toutes les lignes d'air, et puis commencer à alimenter en air comprimé du compresseur d'air.

Den Knopf **A** auf der Wartungseinheit **5** bis zum Einrasten hochziehen. Dann den Luftdruck auf 0.5Mpa (5kgf/cm<sup>2</sup>) einstellen.

- Zur Erhöhung des Luftdrucks den Knopf **A** im Uhrzeigersinn drehen.
- Zur Verminderung des Luftdrucks den Knopf **A** im Gegenuhrzeigersinn drehen.

Tirer le bouton **A** sur le régulateur de filtre **5** vers le haut jusqu'à un cliquetis. Et puis régler la pression d'air à 0.5 MPa (5 kgf/cm<sup>2</sup>).

- Pour augmenter la pression d'air, tourner le bouton **A** dans le sens des aiguilles d'une montre.
- Pour diminuer la pression, tourner le bouton **A** dans le sens inverse des aiguilles d'une montre.

### Drainage der Wartungseinheit Vidange du régulateur de filtre

! Sicherstellen, daß die Flüssigkeit aus der Wartungseinheit abgelassen wird, bevor der Flüssigkeitsstand die Prallplatte erreicht. Andernfalls kann die Flüssigkeit in das Magnetventil oder den Luftzylinder fließen und Fehlfunktionen verursachen.

! Flüssigkeit und Luft spritzen nach unten aus.

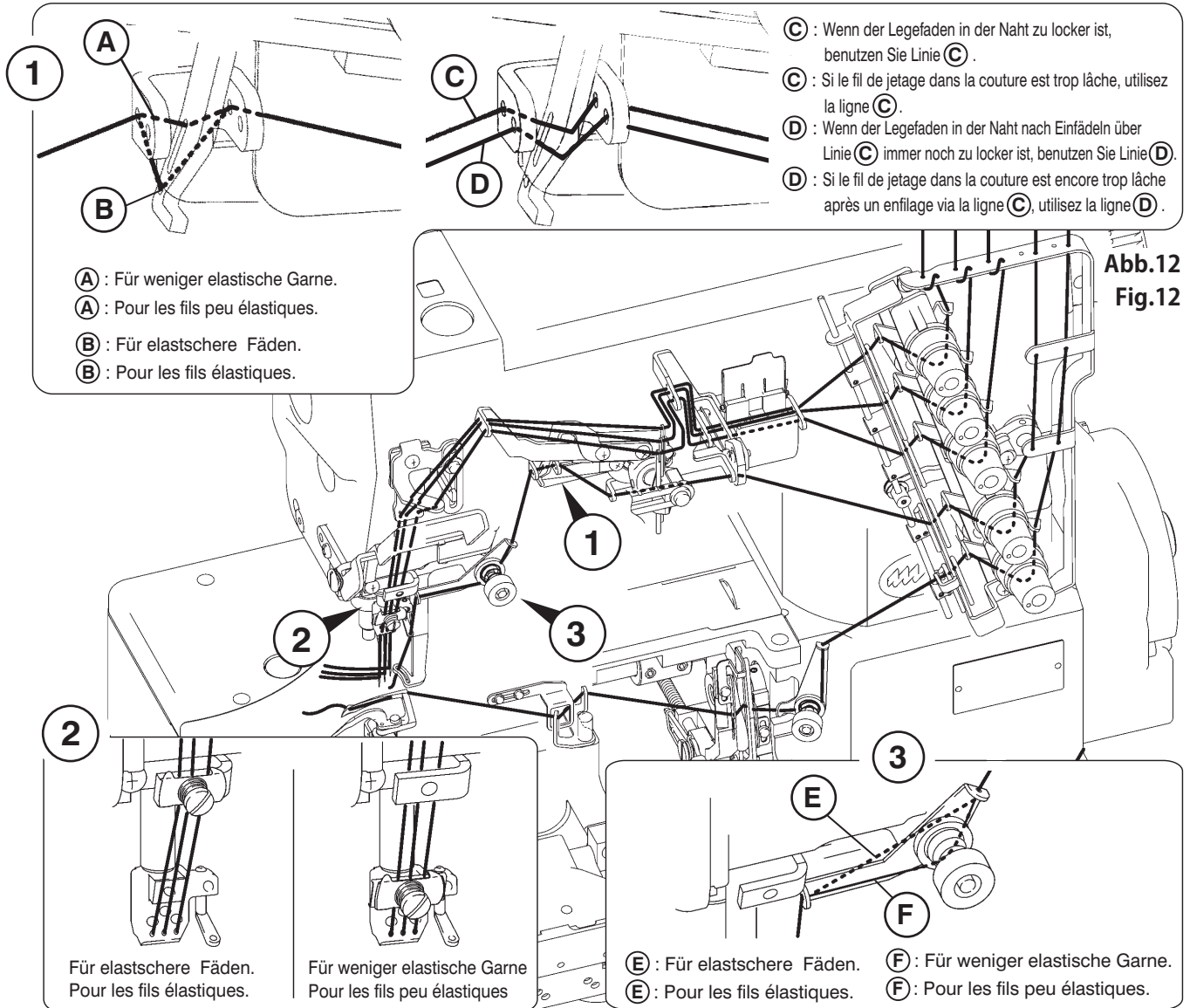
! Ne pas manquer de vidanger l'eau périodiquement avant que le niveau de liquide n'atteigne la chicane. Sinon l'eau de drainage pourrait s'écouler dans la soupape solénoïde ou le cylindre à air, provoquant éventuellement un dérangement.

! L'eau de drainage et l'air jaillissent vers le bas.

Zum Entleeren der Wartungseinheit den Ablassknopf **7** drücken, bevor das angesammelte Kondensat die Prallplatte **6** erreicht hat.

Pour vidanger le conditionneur d'air comprimé, presser le bouton **7** avant que l'eau de condensation ait atteint le butoir **6**.

● Einfädeldiagramm Schéma d'enfilage «W3500P»

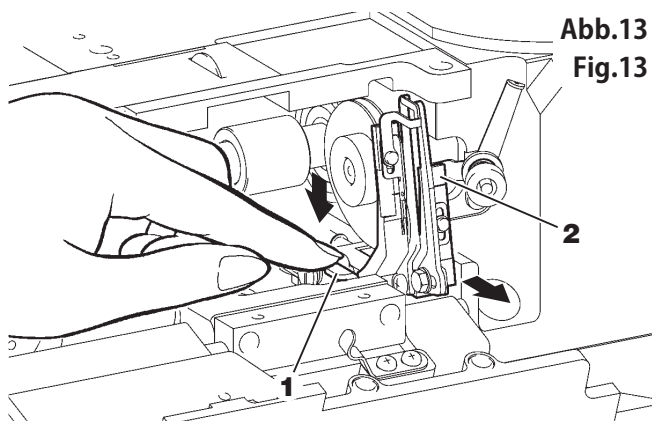


**Herausklappen des Greiferfadengebers**  
**Escamotage du releveur de fil de boucleur**

**! VORSICHT AVERTISSEMENT**

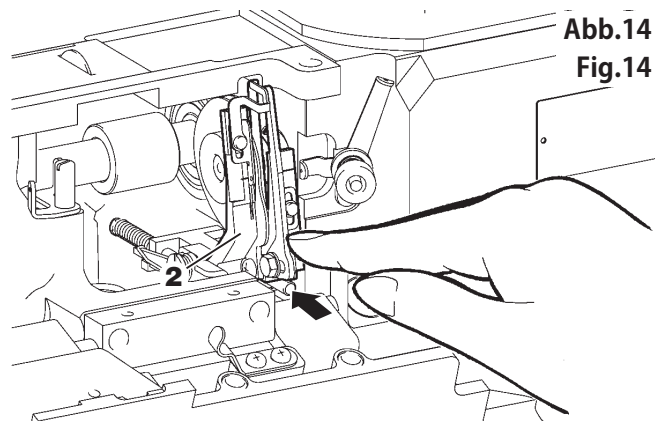
**!** Vor dem Einfädeln stets zuerst den Strom abschalten und die Maschine ausstecken.

Durch Drücken von Knopf **1** springt die Halterung **2** heraus. Drücken Sie nach dem Einfädeln der Maschine die Halterung **2** wieder hinein.



**!** Avant l'enfilage, mettez la machine hors service et débranchez-la.

Appuyer sur le bouton **1**, et la console **2** ressortira en avant. Après l'enfilage, presser la console **2** pour la remettre en place.



● Einfädeldiagramm Schéma d'enfilage (W500PC)

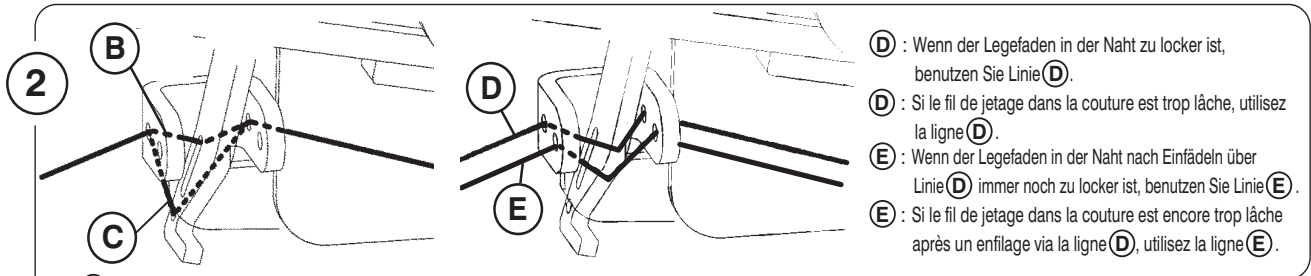
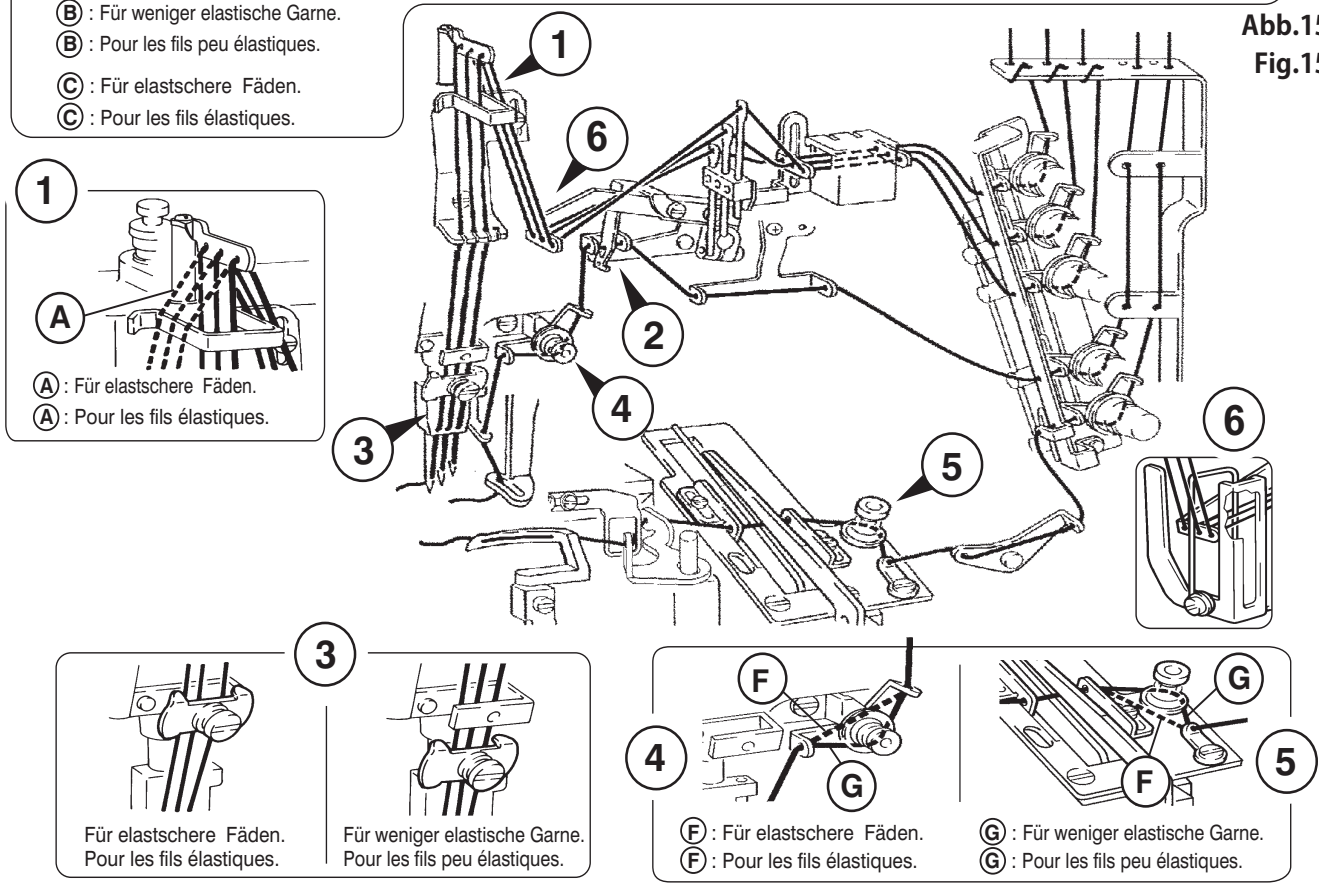


Abb.15  
Fig.15



**Herausklappen des Greiferfadengebers  
Escamotage du releveur de fil de boucleur**

**! VORSICHT AVERTISSEMENT**

**!** Vor dem Einfädeln stets zuerst den Strom abschalten und die Maschine ausstecken.

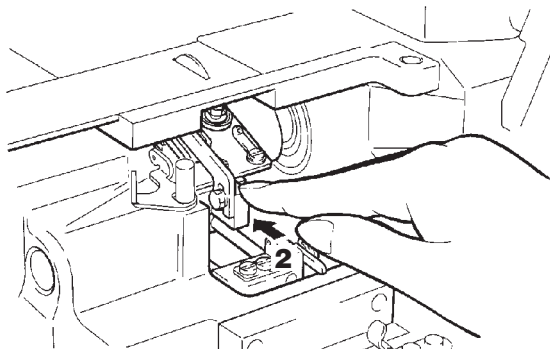
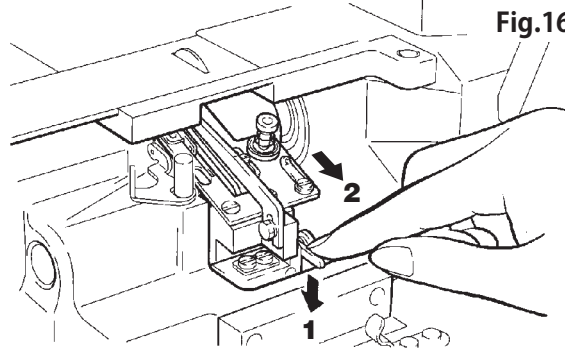
**!** Avant l'enfilage, mettez la machine hors service et débranchez-la.

Durch Drücken von Knopf **1** springt die Halterung **2** heraus. Drücken Sie nach dem Einfädeln der Maschine die Halterung **2** wieder hinein.

Appuyer sur le bouton **1**, et la console **2** ressortira en avant. Après l'enfilage, presser la console **2** pour la remettre en place.

Abb.16  
Fig.16

Abb.17  
Fig.17



## Nähen Couture

1. Den Presserfuß lüften. Dazu mit der Ferse auf das Fußpedal drücken. Das Nähgut unter dem Presserfuß einlegen.

- Die UT ist zu diesem Zeitpunkt noch nicht aktiviert.

2. Die Maschine durch Drücken des Pedals mit der Fußspitze anlassen.

- Die Maschinengeschwindigkeit ist über die Stärke des Pedaldrucks frei regelbar.
- Bei nicht laufender Maschine läßt sich das Handrad leicht von Hand drehen.

3. Das Fußpedal erneut mit der Ferse drücken. Die UT wird betätigt. Anschließend wird der Presserfuß gelüftet. Das Nähgut unter dem Presserfuß herausziehen.

- Nach dem Fadenschneiden läßt sich der Presserfuß durch Drücken des Fußpedals mit der Ferse leicht lüften bzw. absenken.

### Knieschalter für die Presserfußlüftung

Wenn Sie den Presserfuß während eines Nähvorgangs lüften möchten, ohne dabei die Fäden zu schneiden, so drücken Sie einfach den Knieschalter.

- Der Knieschalter ist optional.

1. Relever le pied presseur en pressant la pédale avec le talon. Placer l'ouvrage sous le pied presseur.

- Le dispositif UT n'est pas encore activé.

2. Faire démarrer la machine en pressant la pédale avec la pointe du pied.

- La vitesse de la machine varie en fonction de la pression du pied sur la pédale.
- Quand la machine est à l'arrêt, le volant peut être aisément tourné à la main.

3. Presser une nouvelle fois la pédale avec le talon. Le dispositif UT est actionné. Le pied presseur se relève. Retirer l'ouvrage sous le pied presseur.

- Après la coupe du fil, le pied presseur peut être aisément relevé ou abaissé par pression sur la pédale avec le talon.

### Genouillère pour le relevage du pied presseur

Pour relever le pied presseur pendant la couture, sans couper le fil, pressez la genouillère.

- La genouillère est une option.

Abb.18  
Fig.18

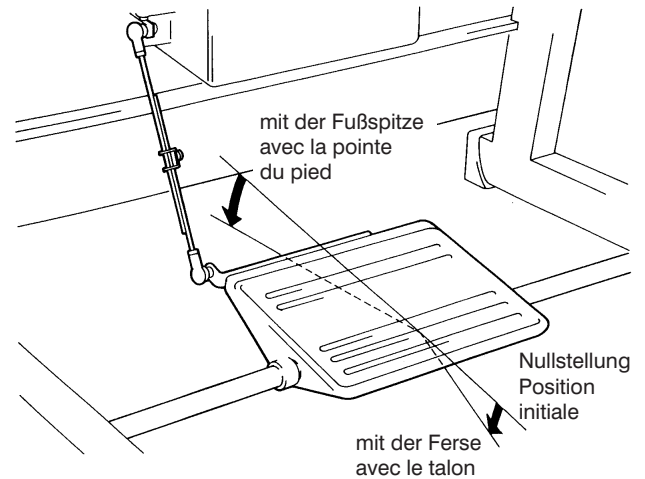
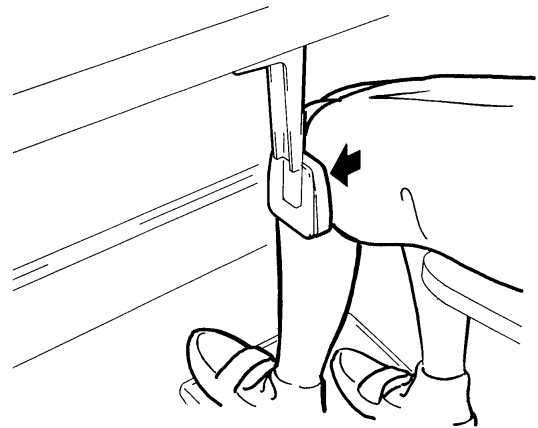




Abb.19  
Fig.19





## Einstellen des Obermessers und der Flachfeder Réglage du couteau supérieur et du ressort à lame

### VORSICHT AVERTISSEMENT

 Stets zuerst die Maschine und den Kompressor ausschalten. Anschließend das Obermesser und die Blattfeder von qualifizierten Mechanikern einstellen lassen.

 Verletzungsgefahr für Finger und/oder Hände!

 Toujours commencer par mettre la machine et le compresseur hors service. Le réglage du couteau supérieur et du ressort à lames doit être confié à des mécaniciens qualifiés.

 Toujours manipuler les couteaux très prudemment, afin d'éviter toute blessure des mains et/ou des doigts.

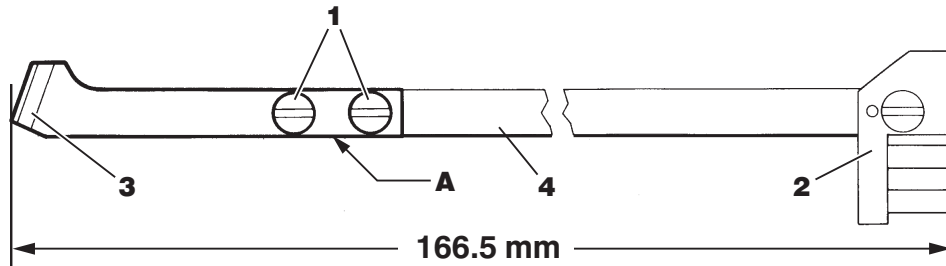


Abb.20  
Fig.20

### 1. Obermesser einstellen

Zwischen dem hinteren Ende von Halterung 2 und der Spitze der Schneide von Obermesser 3 sollte ein Abstand von 166.5 mm sein. Die Kante des Obermesserhalters 4 sollte mit der Kante des Obermessers 3 an Punkt A fluchten. Die Einstellung erfolgt durch Lösen von Schrauben 1.

### 1. Réglage du couteau supérieur

L'extrémité arrière du support 2 et la pointe de la lame du couteau supérieur 3 doivent être espacées de 166.5 mm. Le bord du portecouteau supérieur 4 doit être aligné sur le point A avec le bord du couteau supérieur 3. Pour le réglage, desserrer les vis 1.

### 2. Flachfeder einstellen

Flachfeder 5 bis zum Anschlag nach rechts schieben.

### 2. Réglage du ressort à lame

Déplacez le ressort à lame 5 vers la droite jusqu'à la butée.

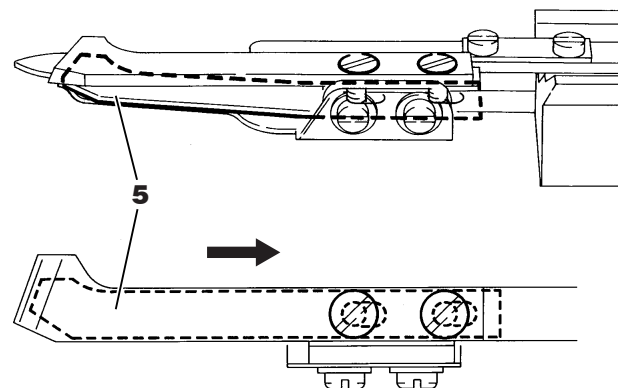


Abb.21  
Fig.21

Damit die Schneidbewegung richtig ausgeführt wird, sollten Sie das Ende von Flachfeder 5 leicht in Pfeilrichtung anheben und biegen.

Pour garantir un mouvement de coupe correct, vous devriez légèrement soulever et courber l'extrémité du ressort à lame 5 dans le sens de la flèche.

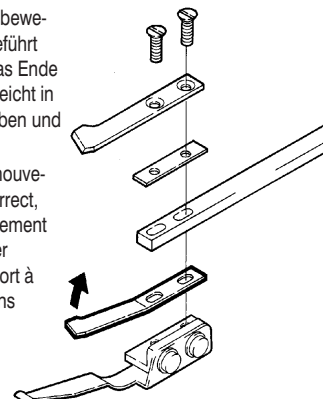


Abb.22  
Fig.22

### 3. Halterung einstellen

Stellen Sie den Abstand zwischen Halterung **6** und Obermesserhalter **4** auf 0,5 mm ein. Die oben ausgeführten Einstellungen behalten Sie dabei bei. Ziehen Sie die Schrauben **1** an.

### 3. Réglage du support

Réglez l'écartement entre le support **6** et le porte-couteau supérieur **4** à la valeur de 0,5 mm. Ne modifiez pas les réglages évoqués plus haut. Serrez les vis **1**.

### Einstellen der Greiferfadenklemmfeder Réglage du pince-fil de boucleur

#### ! VORSICHT AVERTISSEMENT

! Stets zuerst die Maschine und den Kompressor ausschalten. Anschließend die Greiferfadenklemmfeder von qualifizierten Mechanikern einstellen lassen.

! Verletzungsgefahr für Finger und/oder Hände!

! Toujours commencer par mettre la machine et le compresseur hors service. Le réglage du pince-fil de boucleur doit impérativement être confié à des mécaniciens qualifiés.

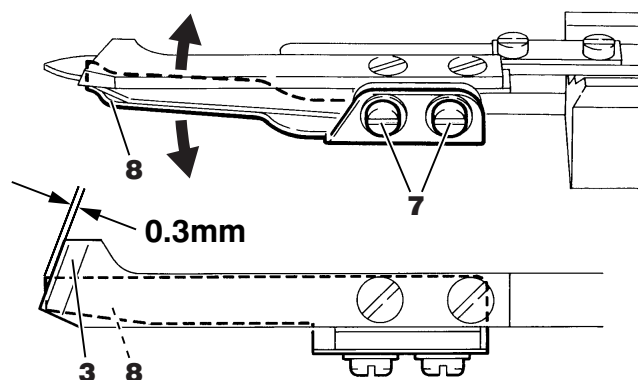
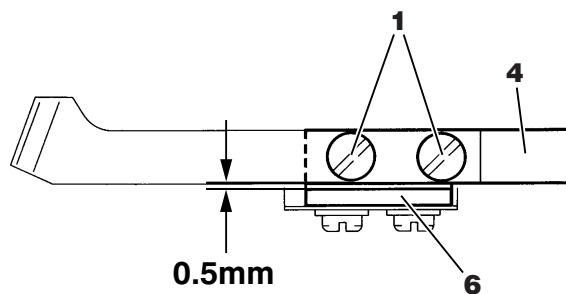
! Toujours manipuler les couteaux très prudemment, afin d'éviter toute blessure des mains et/ou des doigts.

Der Abstand zwischen der Spitze von Greiferfadenklemmfeder **8** und der Spitze der Schneide des Obermessers **3** sollte 0,3 mm betragen. Lösen Sie zum Justieren die Schrauben **7** und verschieben Sie die Greiferfadenklemmfeder **8**. Ziehen Sie anschließend die Schrauben **7** wieder an.

Stellen Sie den Federdruck der Greiferfadenklemmfeder **8** so ein, daß der Greiferfaden auch nach dem Schneidevorgang noch festgehalten wird. Lösen Sie zum Justieren die Schrauben **7**. Verschieben Sie anschließend die Greiferfadenklemmfeder **8** in Pfeilrichtung. Nach der Einstellung drehen Sie die Schrauben **7** wieder fest.

La pointe du pince-fil de boucleur **8** et la pointe de la lame du couteau supérieur **3** doivent être espacées de 0,3 mm. Pour le réglage, desserrez les vis **7** et décalez le pince-fil de boucleur **8**, puis resserrez les vis **7**.

Réglez la pression du pince-fil de boucleur **8** de telle sorte que le fil de boucleur soit encore maintenu après la coupe. Pour le réglage, desserrez les vis **7**, puis décalez le pince-fil de boucleur **8** dans le sens de la flèche. Après le réglage, resserrez les vis **7**.





## Einstellung des Untermessers Réglage du couteau inférieur

Abb.25  
Fig.25

### ! VORSICHT AVERTISSEMENT

! Stets zuerst die Maschine und den Kompressor ausschalten. Anschließend das Untermesser von qualifizierten Mechanikern einstellen lassen.

! Verletzungsgefahr für Finger und/oder Hände!

! Untermesser und Nadel können anliegen. Für die Einstellung des Untermessers muß die Nadel im oberen Totpunkt stehen.

! Toujours commencer par mettre la machine et le compresseur hors service. Le réglage du couteau inférieur doit être confié à des mécaniciens qualifiés.

! Toujours manipuler les couteaux très prudemment, afin d'éviter toute blessure des mains et/ou des doigts.

! Le couteau inférieur et l'aiguille peuvent se toucher. Pour le réglage du couteau inférieur, l'aiguille doit se trouver au point mort haut.

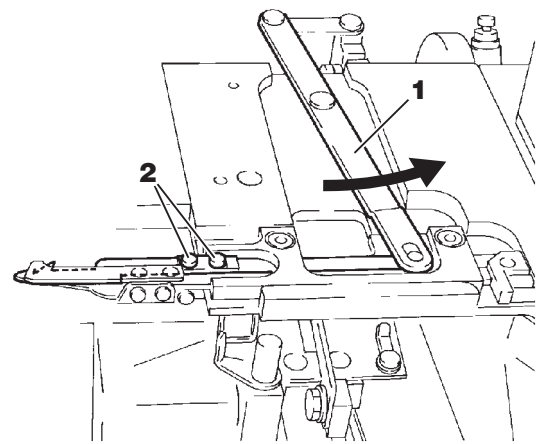
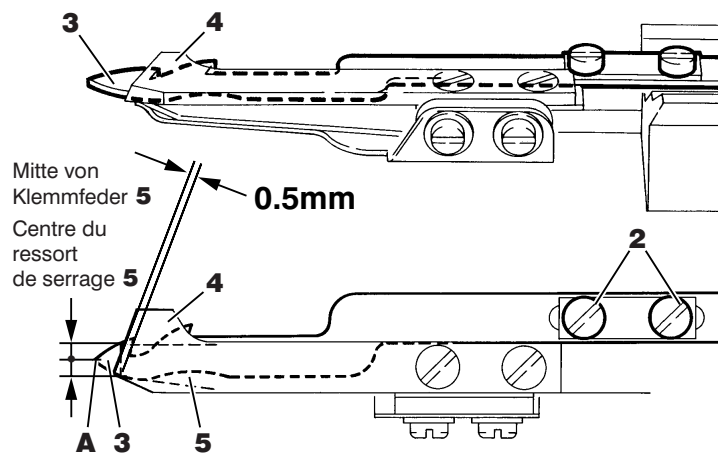


Abb.26  
Fig.26

### 1. Messerüberlappung einstellen

Verschieben Sie Hebel **1**, bis sich der Messerhalter in seiner äußersten rechten Stellung befindet. Lösen Sie die Schrauben **2**. Stellen Sie Ober- und Untermesser so ein, daß die Überlappung der linken Schneide (der erste Haken) von Untermesser **3** und der Schneide von Obermesser **4** 0,5 mm beträgt. Punkt **A** an Untermesser **3** muß auf gleicher Höhe mit der Mitte der Klemmfeder **5** sein. Ziehen Sie nach der Justierung die Schrauben **2** wieder an.

- Der Abstand zwischen der Spitze des Untermessers **3** und der Mittellinie der Nadelstange sollte 17 mm betragen.

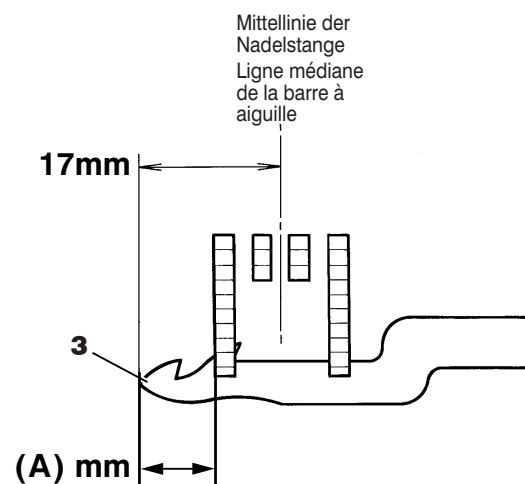


### 1. Réglage du chevauchement des lames

Décalez le levier **1** jusqu'à ce que le porte-couteau se trouve dans sa position la plus à droite. Desserrez les vis **2**. Réglez le couteau inférieur et le couteau supérieur de telle sorte que la lame de gauche (le premier crochet) du couteau inférieur **3** et la lame du couteau supérieur **4** se chevauchent de 0,5 mm. Le point **A** du couteau inférieur **3** doit se trouver à la même hauteur que le centre du ressort de serrage **5**. Après le réglage, resserrez les vis **2**.

- L'écartement entre la pointe du couteau inférieur **3** et la ligne médiane de la barre à aiguille doit s'élever à 17 mm.

Abb.27  
Fig.27



W3500P W500PC	
Nadelabstand (mm) Ecartement des aiguilles (mm)	<b>A</b> (mm)
3.2~5.6	10.4
6.4	9.6

## 2. Seitliche Einstellung des Untermessers

Die Spitze von Untermesser **3** wie rechts abgebildet in der Stärke von Greifer **6** zentrieren. Zum Justieren Schrauben **7** lösen.

## 2. Réglage latéral du couteau inférieur

Centrer la pointe du couteau inférieur **3** par rapport au boucleur **6** comme indiqué ci-contre. Pour le réglage, desserrer les vis **7**.

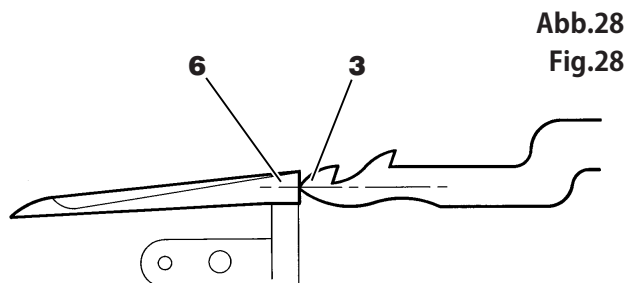
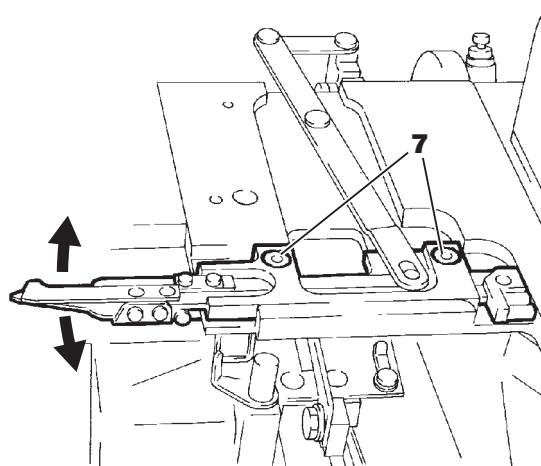


Abb.28  
Fig.28



## Überprüfen des Schneidvorgangs Vérification de l'action de coupe

### ⚠ VORSICHT AVERTISSEMENT

⚠ Vorsicht ist geboten, wenn Sie Arbeiten bei laufender Maschine durchführen. Um Unfällen durch unerwartetes Anlaufen der Maschine bzw. aufgrund fehlerhafter Bedienung vorzubeugen, sind die Sicherheitsmaßnahmen zu beachten.

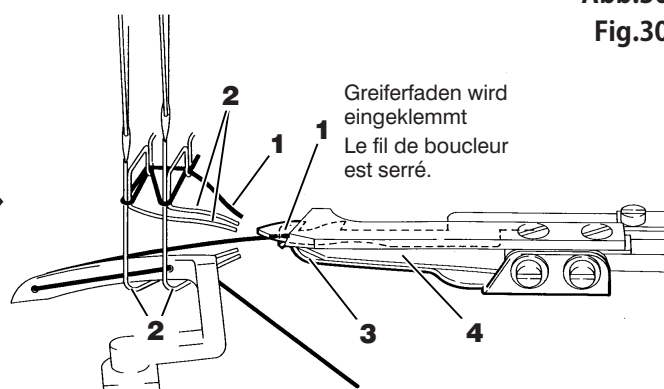
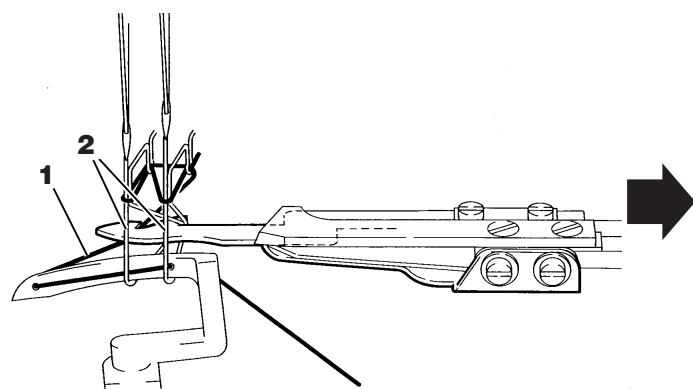
⚠ Achten Sie stets auf die Messerschneiden, um eine Verletzungsgefahr für Hände und/oder Finger auszuschließen.

⚠ Soyez très prudents quand vous travaillez sur la machine en marche. Afin d'éviter les accidents dus à un démarrage intempestif de la machine ou à une mauvaise manipulation, respecter les consignes de sécurité.

⚠ Toujours manipuler les couteaux très prudemment, afin d'éviter toute blessure des mains et/ou des doigts.

Überprüfen Sie anhand von Wollfäden, ob das Schneidresultat einwandfrei ist. Kontrollieren Sie, ob Greiferfaden **1** und Nadelfäden **2** sauber geschnitten werden und ob Greiferfaden **1** richtig von der Greiferfadenklemmfeder **3** festgehalten wird. Wenn die Fäden nicht einwandfrei geschnitten werden, muß Flachfeder **4** erneut justiert werden (siehe Seite 19). Wird der Greiferfaden nicht eingeklemmt, muß die Greiferfadenklemmfeder **3** unter Bezugnahme auf Seite 20 neu justiert werden.


Avec des fils de laine, vérifiez si le résultat de coupe est impeccable. Vérifiez si le fil de boucleur **1** et les fils d'aiguille **2** sont bien coupés et si le fil de boucleur **1** est bien maintenu par le levier de serrage du fil de boucleur **3**. Si les fils ne sont pas correctement coupés, il faut recommencer le réglage du ressort à lame **4** (voir page 19). Si le fil de boucleur n'est pas bien serré, il faut recommencer le réglage du levier de serrage du fil de boucleur **3** comme indiqué à la page 20.





Greiferfaden wird eingeklemmt  
Le fil de boucleur est serré.


## Justieren des elektrischen Nadelfadenwischers Réglage du racleur de fil d'aiguille électrique

### VORSICHT AVERTISSEMENT

 Stets zuerst die Maschine ausschalten und ausstecken. Die anschließende Justierung des Nadelfadenwischers sollte ausschließlich von qualifizierten Mechanikern vorgenommen werden.

 Die Justierung des Nadelfadenwischers muß bei Nadelstellung in o.T. erfolgen. Andernfalls berühren die Nadeln eventuell den Fadenwischer.

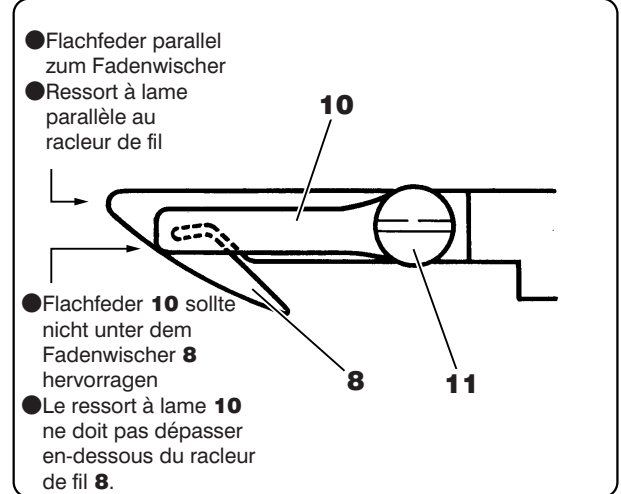
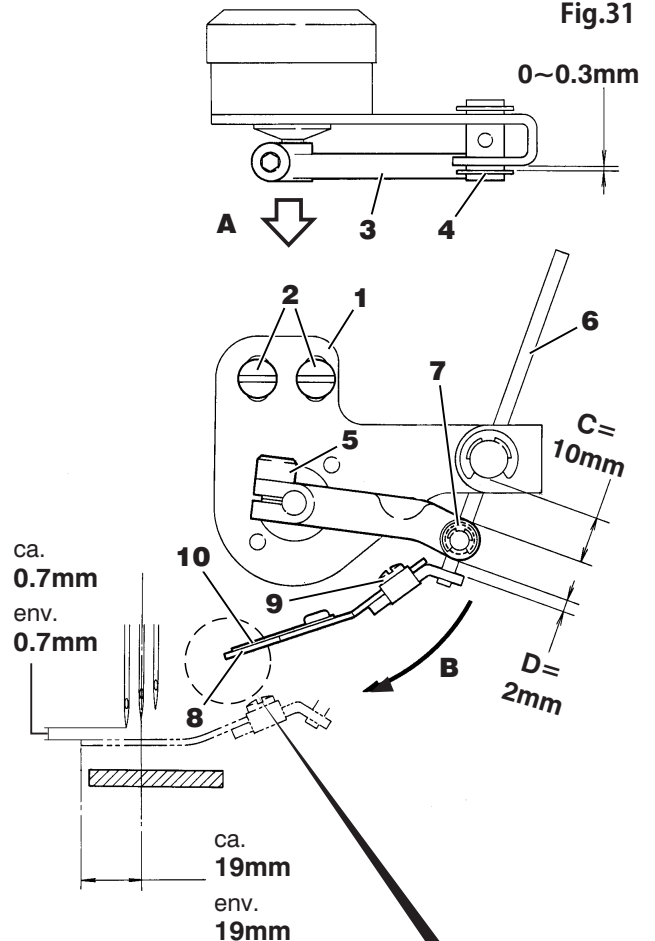
 Toujours commencer par éteindre et débrancher la machine. Confier le réglage de l'écarteur électrique du fil d'aiguille à des mécaniciens qualifiés.

 Pour le réglage du racleur de fil d'aiguille, les aiguilles doivent être au PMH. Sinon, elles pourraient toucher le racleur de fil.

- Die Schrauben **2** in die Mitte der Schlitzes der Halterung **1** einsetzen. Die Schrauben **2** provisorisch festziehen.
- Den Hebel **3** so positionieren, daß der Abstand zwischen der Halterung und dem Ring **4**  $0 - 0.3 \text{ mm}$  und der Abstand **C**  $10 \text{ mm}$  beträgt. Die Einstellung wird durch das Lösen der Schraube **5** ausgeführt. Nach der Einstellung die Schraube **5** festziehen.
- Die Welle **6** so positionieren, daß der Abstand **D**  $2 \text{ mm}$  beträgt. Die Einstellung wird durch das Lösen der Schraube **7** ausgeführt. Nach der Einstellung die Schraube **7** festziehen.
- Den Fadenwischer **8** in die äußerste linke Stellung positionieren. Dafür den Hebel **3** in Pfeilrichtung **B** drehen, während am Hebel **3** in Pfeilrichtung **A** gezogen wird.
- Mit Fadenwischer **8** in der äußersten linken Stellung sollte der Abstand zwischen der Mittellinie der Nadelstange und dem Ende des Fadenwischers etwa  $19 \text{ mm}$  und der Abstand zwischen dem Nadelfadenwischer und der Spitze der linken Nadel etwa  $0.7 \text{ mm}$  betragen. Die Einstellung wird durch das Lösen der Schrauben **9** und **2** ausgeführt. Nach der Einstellung die Schrauben **9** und **2** festziehen.
- Die Flachfeder **10** sollte parallel zum Fadenwischer **8** stehen. Die Einstellung wird durch das Lösen der Schraube **11** ausgeführt. Nach der Einstellung die Schraube **11** festziehen.

- Centrer les vis **2** dans les encoches sur la console **1**. Serrer les vis **2** temporairement.
- Positionner le levier **3** de sorte que l'écartement entre la console et la bague **4** sera de  $0 \sim 0.3 \text{ mm}$ , et que l'écartement **C** sera de  $10 \text{ mm}$ . Le réglage se fait en desserrant la vis **5**. Après ce réglage, resserrer les vis **5**.
- Positionner l'arbre **6** de sorte que l'écartement **D** sera de  $2 \text{ mm}$ . Le réglage se fait en desserrant la vis **7**. Après ce réglage, resserrer les vis **7**.

Abb.31  
Fig.31



- Positionner le racleur de fil **8** à l'extrémité gauche de sa course. Pour ce faire, tourner le levier **3** dans la direction de la flèche **B** tout en tirant le levier **3** dans la direction de la flèche **A**.
- Le racleur de fil **8** à l'extrémité gauche de sa course, la distance entre la ligne médiane de la barre à aiguille et l'extrémité du racleur de fil sera d'environ  $19 \text{ mm}$ , et l'écartement entre le racleur de fil et le point de l'aiguille gauche sera d'environ  $0.7 \text{ mm}$ . Le réglage se fait en desserrant les vis **9** et **2**. Après ce réglage, resserrer les vis **9** et **2**.
- Le ressort plat **10** doit être parallèle avec le racleur de fil **8**. Le réglage se fait en desserrant la vis **11**. Après ce réglage, resserrer la vis **11**.

## Justieren des pneumatischen Nadelfadenwischers Réglage du racleur de fil d'aiguille pneumatique

### ⚠ VORSICHT AVERTISSEMENT

⚠ Vorsicht ist geboten, wenn Sie Arbeiten bei laufender Maschine durchführen. Um Unfällen durch unerwartetes Anlaufen der Maschine bzw. aufgrund fehlerhafter Bedienung vorzubeugen, sind die Sicherheitsmaßnahmen zu beachten.

⚠ Soyez très prudents quand vous travaillez sur la machine en marche. Afin d'éviter les accidents dus à un démarrage intempestif de la machine ou à une mauvaise manipulation, respecter les consignes de sécurité.

Bei Nadel in o.T. soll sich Öffnung **A** des pneumatischen Fadenwischers 1 - 2 mm unter dem Ohr der linken Nadel befinden. Abstand **B** zwischen der Mittellinie der linken Nadel und dem Fadenwischer an der Rückseite der Nadel soll 0.5 - 1.5 mm betragen. Blaswinkel **C** soll 0 - 5° betragen. Die Schraube **1** lösen. Die Position des Fadenwischers **2** einstellen. Nach der Einstellung die Schraube **1** festziehen.

### Luftmenge aus dem Fadenwischer einstellen

Die Luftmenge sollte so eingestellt sein, daß die losen Enden der geschnittenen Nadelfäden vom nächsten Stoffteil entfernt werden können. Zum Einstellen der Luftmenge Mutter **3** lösen, Einstellschraube **4** nach Bedarf verdrehen. Danach Mutter **3** wieder festdrehen.

- Weniger Luft: Schraube **4** im Uhrzeigersinn drehen
- Mehr Luft: Schraube **4** gegen den Uhrzeigersinn drehen

Quand l'aiguille est au PMH, l'ouverture **A** du racleur de fil pneumatique doit se trouver à 1 - 2 mm sous le chas de l'aiguille gauche.

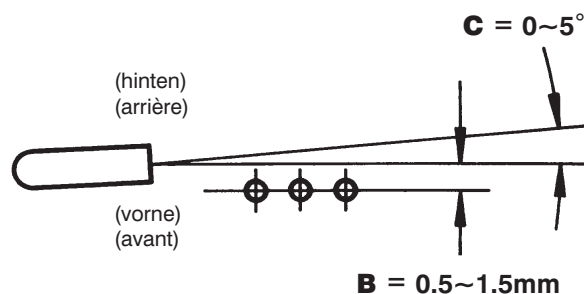
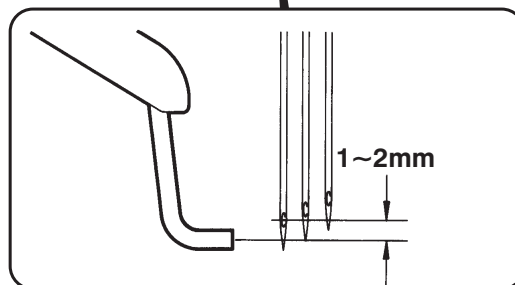
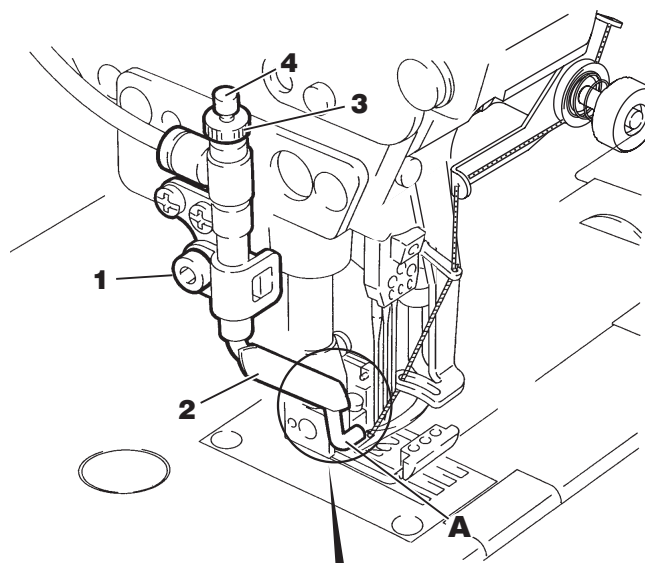
L'écartement **B** entre la ligne médiane de l'aiguille gauche et le racleur de fil derrière l'aiguille doit être compris entre 0.5 et 1.5 mm. L'angle de soufflage doit être compris **C** entre 0 et 5°. Serrer la vis **1**. Régler la position du racleur de fil pneumatique **2**. Après ce réglage, resserrer la vis **1**.

### Réglage du débit d'air sortant du racleur de fil

Le débit d'air doit être réglé de façon à ce que les bouts des fils d'aiguille coupés puissent être retirés de la pièce de tissu suivante. Pour régler le débit d'air, desserrer l'écrou **3**, tourner la vis de réglage **4** selon les besoins, puis resserrer l'écrou **3**.


- Pour moins d'air : tourner la vis **4** dans le sens des aiguilles d'une montre


- Pour plus d'air : tourner la vis **4** dans le sens contraire des aiguilles d'une montre.





## Justieren des pneumatischen Legefadenschneiders Réglage du coupe-fil de jetage pneumatique

### VORSICHT AVERTISSEMENT

 Stets zuerst die Maschine und den Kompressor abschalten. Der pneumatische Legefadenschneider ist ausschließlich durch qualifizierte Mechaniker zu montieren.

 Verletzungsgefahr für Finger und/oder Hände!

 Toujours commencer par mettre la machine et le compresseur hors service. Confier impérativement le montage du coupe-fil de jetage pneumatique à des mécaniciens qualifiés.

 Risque de blessure des doigts et des mains !

Die Maschinenscheibe drehen, bis die Nadel auf dem oberen Totpunkt ist. Haken **1** justieren, Blindgreifer **3** und linke Nadel **4** wie unten abgebildet einstellen. Dazu Stellschrauben **2**, Stellschrauben **5** (für die seitliche Position) und Stellschrauben **6** (für die Höheneinstellung) benutzen

Die Geschwindigkeitssteuerung **7** stellt die Geschwindigkeit ein, mit der Haken **1** vorgeht.

Die Geschwindigkeitssteuerung **8** stellt die Geschwindigkeit ein, mit der Haken **1** zurückgeht.

Zur Einstellung der Geschwindigkeit die Mutter **10** lösen und den Knopf **9** drehen.

- Durch das Drehen des Knopfes im Uhrzeigersinn wird die Geschwindigkeit verringert.
- Durch das Drehen des Knopfes im Gegenuhrzeigersinn wird die Geschwindigkeit erhöht.

Tourner la poulie de la machine jusqu'à ce que l'aiguille soit à la tête de sa course.

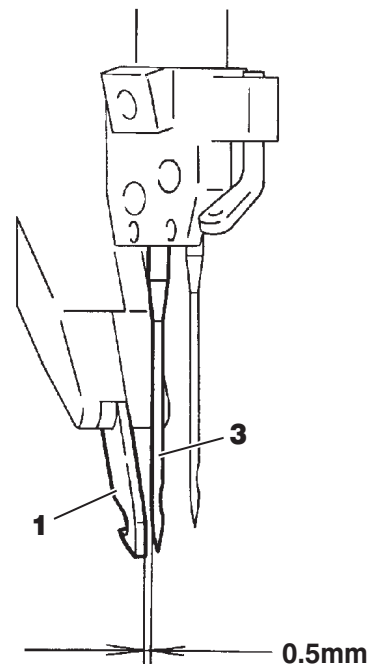
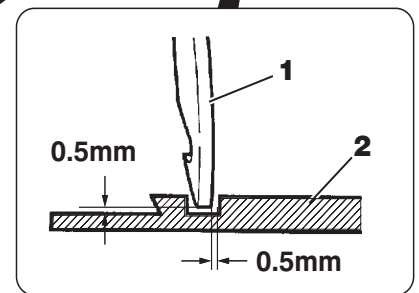
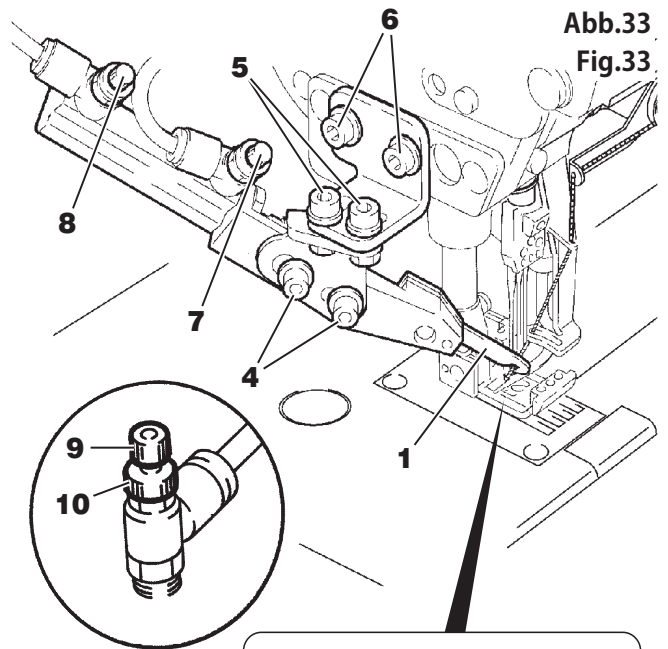
Régler le crochet **1**, et régler le boucleur secondaire **3** et l'aiguille gauche **6** comme indiqué ci-dessous.

Pour cela, utiliser les vis de réglage **4**, les vis de réglage **5** (pour la position latérale) et les vis de réglage **6** (pour le réglage de la hauteur).

Le régulateur de vitesse **7** règle la vitesse à laquelle avance le crochet **1**. Le régulateur de vitesse **8** règle la vitesse à laquelle retourne le crochet **1** à sa position d'origine.

Pour régler la vitesse, desserrer l'écrou **10** et tourner le bouton **9**.

- Si l'on tourne le bouton dans le sens des aiguilles d'une montre, la vitesse diminue.
- Si l'on tourne le bouton dans le sens contraire des aiguilles d'une montre, la vitesse augmente :



## Einstellen des Fadenspannlösers Réglage du détenteur de fil

### ⚠ VORSICHT AVERTISSEMENT

⚠ Stets zuerst die Maschine und den Kompressor abschalten.  
Der Fadenspannlöser ist ausschließlich durch qualifizierte  
Mechaniker zu montieren.

⚠ Toujours commencer par mettre la machine et le  
compresseur hors service. Confier impérativement le montage du  
détendeur de fil à des mécaniciens qualifiés.

- Der Abstand zwischen Nähfadenspannungsscheibe und dem Finger am Nähfadenslöser **3** sollte 0.2 - 0.5 mm betragen.  
Die Einstellung wird durch das Lösen der Schraube **1** und durch das Drehen des Exzenters **2** ausgeführt.  
Nach der Einstellung die Schraube **1** festziehen.
- Stange **4** so justieren, daß Abstand **A** 30 mm beträgt.  
Anschließend Schraube **5** festdrehen.

● Die ausgelöste Fadenmenge leitet sich aus der Beziehung zwischen den Fadenführungen **6** und den Fadenspannlösern **7** her. Für Baumwollgarne: **B**=6 mm, **C**=7 mm, **D**=8.5 mm, **E**=6.5 mm, **F**=9 mm Für dehnbare Garne wie z. B. Wollgarn sollten die o.g. Abstände leicht verringert werden.

● Ohne Legefadenschneider Fadenspannlöser **8** (für Legefaden) so positionieren, daß der Legefaden von einer Lockerung von Nadel- und Greiferfaden nicht beeinflusst wird.

● Mit Legefadenschneider Abstand **G** auf 15 mm einstellen.

- L'écartement entre le disque de tension de fil et le doigt sur le détenteur de fil **3** doit être de 0.2 ~ 0.5 mm. Le réglage se fait en desserrant la vis **1** et en tournant l'excentrique **2**. Après ce réglage, resserrer la vis **1**.
- Régler la barre **4** de façon à obtenir un écartement **A** de 30 mm, puis serrer la vis **5**.

● La quantité de fil détendue dépend du rapport entre les guide-fil **6** et les détenteurs de fil **7**.  
Pour les fils coton : **B**=6 mm, **C**=7 mm, **D**=8.5 mm, **E**=6.5 mm, **F**=9 mm Pour les fils extensibles, comme les fils de laine, réduire légèrement les valeurs indiquées ci-dessus.

● Sans coupe-fil de jetage  
Positionner le détenteur de fil **8** (pour le fil de jetage) de façon à ce que le fil de jetage ne soit pas influencé par un relâchement du fil d'aiguille et de boucleur.

● Avec coupe-fil de jetage  
Régler l'écartement **G** sur 15 mm.

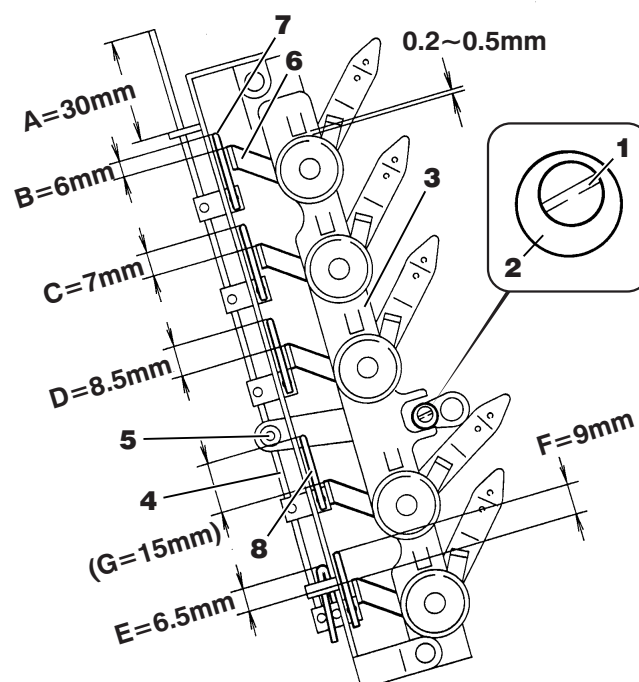


Abb.34  
Fig.34

## Justage des Sensors Regler la phase

### ⚠ VORSICHT AVERTISSEMENT

⚠ Stets zuerst die Maschine und den Kompressor abschalten. Der Betriebsmelder ist ausschließlich durch qualifizierte Mechaniker zu montieren.

⚠ Toujours commencer par mettre la machine et le compresseur hors service. Confier impérativement le montage du détecteur de marche à des mécaniciens qualifiés.

Schrauben **1** lösen. Den Abstand zwischen Betriebsmelder **2** und Magnet **3** auf 0.5 mm einstellen. Nach dieser Einstellung die Schraube **1** festziehen.

Desserrer les vis **1**. Régler l'écartement entre le détecteur de marche **2** et l'aimant **3** sur 0.5 mm. Après ce réglage, serrer les vis **1**.

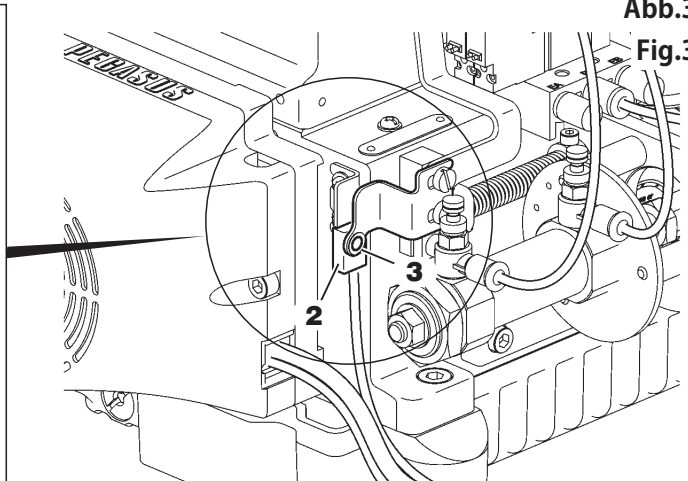
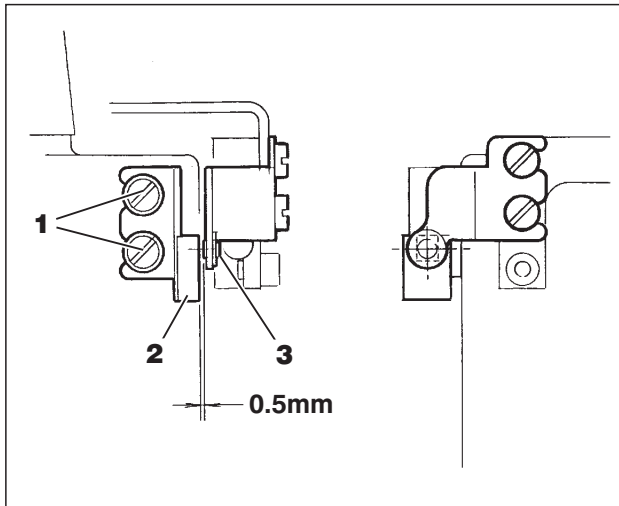


Abb.35

Fig.35

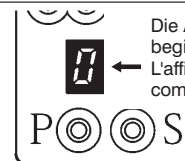
### ⚠ VORSICHT AVERTISSEMENT

⚠ Bei Arbeiten an eingeschalteter Maschine ist Vorsicht geboten. Um Unfällen durch unerwartetes Anlaufen der Maschine oder fehlerhafte Bedienung vorzubeugen, sind die Sicherheitsvorkehrungen zu beachten.

⚠ Travaillez avec précaution quand la machine est sous tension. Pour éviter les accidents dus au démarrage intempestif de la machine ou à de mauvaises manipulations, respectez les mesures de sécurité.

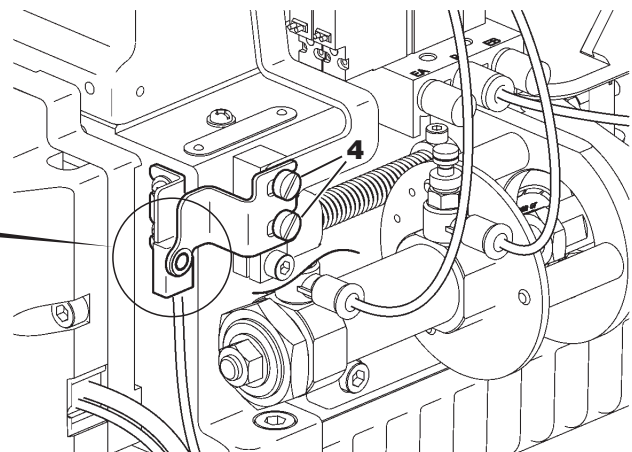
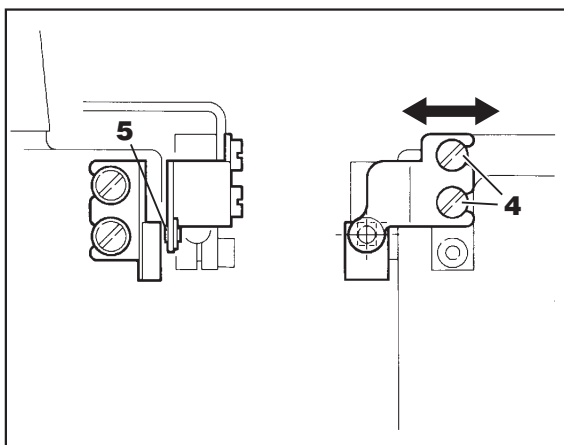
Wenn die Stromversorgung AN ist, lösen Sie die Schrauben **4**, bewegen Sie den Operationsmagnet **2** nach rechts und bewegen Sie ihn anschließend wieder nach links bis die LED auf dem Displayfenster des D332 Motors sich zu drehen beginnt. Anschließend Schrauben **4** festdrehen.

Après avoir mis la machine sous tension, desserrez les vis **4**, déplacez l'aimant de commande **2** vers la droite puis vers la gauche jusqu'à ce que la LED sur la fenêtre d'affichage du moteur D332 commence à tourner. Resserrer les vis **4**.



▣ 36

Fig.36



# ペガサスミシン製造株式会社

本社 〒 553-0002 大阪市福島区鷺洲 5-7-2 TEL (06) 6458-4739  
FAX (06) 6454-8785

PEGASUS SEWING MACHINE MFG. CO., LTD.  
5-7-2, Sagisu, Fukushima-ku, Osaka 553-0002, Japan. Phone : (06) 6458-4739  
Fax : (06) 6454-8785

Cat. No. 9B3151F00009 November 2022

©2022 PEGASUS SEWING MACHINE MFG. CO., LTD.

Änderungen dieser ANLEITUNG jederzeit vorbehalten.

Sous réserve de modification des présentes INSTRUCTIONS sans préavis.