



PEGASUS®

UT Device

INSTRUCCIONES PARA EL MANEJO
Cortahilos

**Models: W3500P Series
W500PC Series**

使用说明书
剪线装置

IIINSTRUCCIONES PARA EL MANEJO

Gracias por comprar el dispositivo de ahorro de mano de obra de pegaso.

Estudie este manual muy cuidadosamente antes comenzar cualquiera de los procedimientos y, luego, use el dispositivo correctamente y con seguridad.

Guarde este manual en un lugar conveniente para rápida referencia cuando sea necesario.

使用说明书

这次特意采购飞马牌省力装置，表示由衷的谢意。

请在使用本省力装置之前，仔细阅读本说明小册充分了解内容，以期安全使用且避免意外。

本说明小册请阅读后还妥善保管，以便按需随时翻阅。

CONTENIDO

目录

1.Introducción	1
2.Indicaciones de peligro, aviso y precaución	2
3.Normas de seguridad	4
4.Observaciones sobre los procesos siguientes	6
5.Ubicación de las etiquetas de advertencia	8
Campo de aplicaciones y función	9
Montaje del elevador del prensatelas eléctrico	10
Montaje del elevador del prensatelas neumático	10
Montaje de la unidad de mantenimiento (líneas de aire comprimido para el UT neumático)	11
Montaje del transductor de posición(Cuando el motor D332 no está en uso) . 11	
Conexión de las líneas de aire comprimido para el UT neumático	12
Conexión de las líneas de aire comprimido para el UT neumático (tirahilos neumático del hilo de la aguja)	13
Conexión de las líneas de aire comprimido para el UT neumático (tirahilos neumático del hilo de plegado)	14
Ajuste de la válvula reguladora	15
Regulación del aire comprimido	15
Modo de purgar el regulador de filtro	15
Diagrama de enhebrado (para el modelo W3500P), Desplegado del entrega-hilo del hilo inferior	16
Diagrama de enhebrado (para el modelo W500PC), Desplegado del entrega-hilo del hilo inferior	17
Coser	18
Ajuste de la cuchilla superior y del muelle plano	19
Ajuste del muelle de sujeción del hilo del garfio	20
Ajuste de la cuchilla inferior	21
Comprobación para acción de corte	22
Ajustado del tirahilos eléctrico del hilo de la aguja	23
Ajustado del tirahilos neumático del hilo de la aguja	24
Ajustado del cortahilos neumático del hilo de plegado	25
Ajustado del distensor del hilo	26
Ajuste del sensor de trabajo	27

1. 前言	1
2. 警告标记	2
3. 安全措施	4
4. 各操作过程的注意事项	6
5. 警告标签的粘贴位置	8
装置的用途·性能	9
电动式抬压脚装置的安装方法	10
气压式抬压脚装置的安装	10
过滤调节器(气压式 UT 装置)	11
位置感应器的安装(未安装 D332 电机时)	11
气压式 UT 装置的管道装配	12
气压式 UT 装置的管道装配(气压式上钩线器)	13
气压式 UT 装置的管道装配(气压式上装饰线剪线器)	14
速度控制器的调节	15
气压压力的调节	15
积水的排除	15
仔穿线图(W3500P),挑线架的进入与跳出	16
仔穿线图(W500PC),挑线架的进入与跳出	17
缝纫	18
上刀片、板弹簧的调节	19
下线衔线弹簧的调节	20
下刀片的调节	21
刀片剪切效果的检查	22
电动式上线钩线器的调节	23
气压式上钩线器(气压吹线)的调节	24
气压式上装饰线剪切器的调节	25
松线器的调节	26
动作感应器的调节	27

Sírvase leer detenidamente estas normas para
su propia seguridad.

1. Introducción

● En este manual se describe el uso seguro del dispositivo.

● Sírvase leer el presente manual muy atentamente y no comience con ningún trabajo hasta haber comprendido perfectamente el manejo, ajuste y mantenimiento del dispositivo.

● Al trabajar con máquinas de coser industriales, Vd. siempre se halla en las proximidades de piezas móviles, como es el caso de la aguja, por ejemplo. Esto deberá tenerlo siempre en cuenta. Para prevenir accidentes, habrá que utilizar sin falta los dispositivos de protección que Pegasus suministra con la máquina.

Este manual de instrucciones y las instrucciones para el manejo de la máquina deberán entregarse al personal de servicio, el cual deberá leer ambos detenidamente.

A continuación, habrá que tomar las medidas necesarias antes de comenzar a trabajar en la máquina de coser y en el dispositivo.

安全须知

请先仔细阅读。

1. 前言

● 本使用说明书是为了安全使用本省力装置特意编辑的。

● 应在使用本装置之前仔细阅读本小册，而预先充分理解本省力装置的维修、保养、检验等方法，以期准确使用且避免意外。

● 工业专用缝纫机既缝纫针等缝纫零件的动作极为快速，而操作人员都在紧靠快速动作的机构旁边工作，因而，须知会有接触它的危险。为此，由本公司按需供给安全用零件，同时，各操作人应按规准确且安全的操作，始能保证安全保护。希望各位客户和使用这种缝纫机单位的有关人员，仔细阅读本小册并读缝纫机使用说明书，充分了解安全上所须的各项目，预先安排所要的安全措施，以便妥善活用省力装置。

Sírvase leer detenidamente estas normas para **su propia seguridad.**

安全须知 请先仔细阅读。

2. Indicaciones de peligro, aviso y precaución

Para prevenir accidentes, se utilizan en nuestros productos y en este manual indicaciones (símbolos y/o signos), las cuales señalan la importancia del peligro. Léalas detenidamente y atégase a las instrucciones.

Los adhesivos con las indicaciones deberán pegarse en lugares bien visibles.

Pegue nuevos adhesivos tan pronto como los antiguos estén sucios o se hayan retirado.

Diríjase a nuestra oficina de ventas cuando necesite nuevos adhesivos.

Símbolos, signos y palabras de signos, que deberán llamar la atención del operario sobre ciertos puntos.




2. 警告标记

本小册以及省力装置，为了使用的安全按各危险的程度 分开使用警告标志。请理解其内容，应严守警告指示。

警告标签应贴在时常清楚地明显看得出来的地方。如那些标签剥落或污损时，应及时更换，贴上新的标签为盼。

如需更换用新的标签，请随时向本公司营业所联系。

提醒注意的标记以及报警用语

 PELIGRO 危 险	En caso de peligro de muerte inmediato o peligro de lesión de miembros corporales.	表示危险性极大。 弄错操作等时会有可能至于死亡或受重伤的危险。
 AVISO 警 告	En caso de peligro de muerte potencial o peligro de lesión de miembros corporales.	操作有错误时，会至于受重伤，甚至发生死亡事故的危险。
 PRECAUCIÓN 注 意	Indica posibles peligros que pueden generar lesiones y daños.	操作有错误时，可能会导致轻伤或中度伤害以及产品的损坏。

Símbolos y mensajes

说明图表记号

	Deberá garantizarse en todo momento un estricto seguimiento de las instrucciones de manejo de la máquina y del dispositivo.	必须严守指示，应按其内容准确操作为要。
	En caso de uso inadecuado de la máquina o del dispositivo, existe el peligro de una sacudida de corriente.	万一弄错操作，会有触电的危险。
	En caso de uso inadecuado de la máquina o del dispositivo, existe el peligro de lesión para las manos y/o para los dedos.	弄错操作，会招致手指受伤。
	En caso de uso inadecuado de la máquina o del dispositivo, existe el peligro de lesión para las manos y/o de los dedos.	操作有弄错时，会招致手指被机械夹住受伤的原因。
	Peligro de quemaduras debido a altas temperaturas.	有接触高温烫手受伤的危险。
	El uso inadecuado de la máquina o del dispositivo puede causar un incendio.	弄错操作，可能有发火的危险。
	Estrictamente prohibido.	绝对不可碰手。
	Al hacer trabajos de control, mantenimiento o reparación en la máquina o en el dispositivo así como en caso de tormenta, habrá que sacar el enchufe de la máquina o cortar la alimentación de corriente.	需要进行修理、调整等维修工作时，或有可能落雷的危险时，应预先把电源插头由供电的插座拔掉，以免意外。
	Asegúrese de que la máquina y el dispositivo estén debidamente puestos a tierra.	必需连接地线，以保护为要。
	Lea atentamente antes de usar. Guarde para consultar en el futuro.	请在使用前阅读。 并保存以备将来参考使用。
	Indica la dirección de giro normal del volante.	表示缝纫机传动轮旋转方向。

3. Normas de seguridad

① Campos de aplicación, uso

El dispositivo está concebido de tal forma, que tanto la calidad como la productividad se aumentarán conforme a sus exigencias. De ahí que el dispositivo nunca deberá usarse para otros fines que no cumplan con los arriba indicados.

② Condiciones ambientales

Existen condiciones que pueden mermar la duración de vida, la función, el rendimiento y la seguridad del dispositivo ahorrador de trabajo.



Por razones de seguridad, el dispositivo no deberá utilizarse cuando existan las condiciones enumeradas a continuación.

1. El dispositivo no deberá utilizarse en las proximidades de objetos que causen ruido, como es el caso de aparatos soldadores de alta frecuencia, por ejemplo!
2. El dispositivo no deberá almacenarse ni usarse en un aire ambiente que contenga vapores de productos químicos, ni tampoco exponerse a éstos!
3. El dispositivo no deberá exponerse a altas temperaturas o a los rayos solares directos y no utilizarse al aire libre!
4. El dispositivo no deberá usarse en caso de alta humedad del aire o altas temperaturas ambiente!
5. El dispositivo no deberá utilizarse cuando las fluctuaciones de tensión sean mayores de $\pm 10\%$ de la tensión nominal!
6. El dispositivo no deberá colocarse en un lugar en el que no se disponga de la tensión de la red prescrita para el mando del motor!
7. El dispositivo no deberá usarse en lugares en los que no se disponga correctamente de la alimentación de aire prescrita para el mismo!
8. Procúrese de que el dispositivo no entre nunca en contacto con el agua!

3. 安全措施

① 用途·目的

本省力装置系为了提高缝纫工作的质量，同时以生产效率的提高为目的，特意研制开发的产品。从而，希望符合这种宗旨的用途来使用。决不要用于其他用途为盼。

② 使用环境

本省力装置务必在良好环境下使用，否则会给装置的耐用寿命、功能、安全性能带来不佳影响。



为了安全保护，请勿在下列环境条件之下使用。

1. 在靠近高频焊接机等产生干扰的机器设备旁边。
2. 产生药品蒸气气氛的地方，及受药品飞溅等地方使用或保管。
3. 屋外、高温高湿、直接曝晒阳光的地方。
4. 省力装置会受不佳影响的气氛中或温度，并潮湿的场所。
5. 额定电压常超过 $\pm 10\%$ 以上的电压变动较厉害的地方。
6. 电源容量无法确保控制马达规格上所需要的容量时。
7. 压缩气的供气量无法满足于省力装置所要的容量时。
8. 省力装置会被水淋湿的地方。

③ Medidas de seguridad



(1) Medidas de seguridad al realizar trabajos de reparación en el dispositivo ahorrador de trabajo

- Al hacer trabajos de mantenimiento, es decir, control, reparación, limpieza, etc., habrá que desconectar la máquina y sacar el enchufe de la caja de enchufe. Seguidamente, es conveniente pisar el pedal para asegurarse de que la máquina no arranque.

Cuando haya que efectuar trabajos de mantenimiento en la máquina y/o en el dispositivo en estado conectado, esto deberá llevarse a cabo con el mayor cuidado posible ya que la máquina y/o el dispositivo podrían ponerse en marcha involuntariamente.

Para evitar accidentes, causados por haber manejado la máquina de forma indebida, deberían fijarse formas de proceder propias para el manejo seguro y atenerse siempre a ellas.

- Los trabajos de mantenimiento rutinarios a realizar diariamente y/o reparaciones en la máquina y/o en el dispositivo, solamente deberán ser efectuados por personal debidamente entrenado.



● No haga transformaciones o modificaciones en la máquina y/o en el dispositivo por su propia cuenta.

※ Diríjase para tal fin a su agencia local de ventas Pegasus o a su representante.



(2) Antes de la puesta en marcha

- Antes de poner la máquina en marcha, deberá comprobar el cabezal, la unidad de la máquina y el dispositivo para asegurarse de que no están deteriorados y/o de que no presentan ninguna anomalía.
Las piezas defectuosas deberán repararse o intercambiarse inmediatamente.
- Para evitar accidentes, siempre asegúrese de que las cubiertas blandas y las guardas blandas estén adecuadamente aseguradas.
Nunca remueva las cubiertas y guardas blandas.



(3) Cursillos de adiestramiento

- Para prevenir accidentes, tanto el personal de manejo, el de servicio y el de mantenimiento deberán tener los conocimientos necesarios y las capacidades técnicas correspondientes respecto a una manejo seguro.
Por esta razón, el usuario está obligado a organizar los correspondientes cursillos para el personal.

③ 安全措施



(1) 进行维修保养、检验时的安全保护

- 当进行省力装置的检验、检修、清理等维修工作时，应先断开缝纫机的电源开关，还要由插座拔掉电源插头，并试试踏缝纫机的踏板，而确认它不动作，才可进行。如需接通电源的状态进行维修工作时，应先安排安全工作步骤，应按其进行，以防止缝纫机突然暴乱动作或误动作，更避免意外事故。

- 实施定期检修、保养时，应限由充分熟练省力装置以及缝纫机的维修工作的专门技术人员来进行。



● 请勿按客户的任意判断而加以改造或更改，会招致事故的原因。

※ 如有改造或更改的需要，应先联系经销商或本公司营业所询问。



(2) 开始运转前的检验事项

- 开始操作省力装置之前，应仔细检验缝纫头、缝纫组件、机体，确认无损伤、功能不良等，始可开动装置。如有何反常现象，应立即修理，或安排所需措施。
- 为了防止事故必须装配安全盖、防护罩等，并当使用时应确认那些防护罩等是否正常装配。



(3) 培训·进修

- 为了防止事故，缝纫头或缝纫系统的操作人员及维修保养专员，应先学会所需知识和有关技能，以期工作的安全。为此，请由客户的管理单位给她们安排培训计划，而实施充分的训练。

4. Observaciones sobre los procesos siguientes

PRECAUCIÓN



① Desembalaje

La máquina y el dispositivo son embalados en cajones (y en envolturas de plástico) antes de despacharlas en fábrica. Dichos cajones y envolturas de plástico deberán desembalarse por el orden correcto de acuerdo con las instrucciones indicadas en los mismos.

② Instalación, equipamiento



PRECAUCIÓN

Conexión de los tubos de aire comprimido

1. Desconecte siempre la corriente y conecte seguidamente los tubos de aire comprimido a sus elementos de unión. Todos los tubos de aire comprimido deberán estar empalmados antes de conectarlos a la fuente de aire.
2. Al conectar los tubos de aire comprimido a su elementos de unión, cerciórese de que estos últimos estén introducidos lo suficiente en los tubos y de que estén bien asegurados.
3. Durante el funcionamiento del dispositivo no deberán ejercerse fuerzas excesivas sobre los tubos de aire comprimido.
4.  No ladee demasiado los tubos de aire comprimido.
5. Emplace los tubos de aire comprimido en sitios seguros y/o protéjalos mediante las tapas.
6.  Los tubos de aire comprimido no deberán ser asegurados mediante grapas, ya que ello podría causar daños.

AVISO

Conexión de los cables

1.  Antes de conectar el cable de la red, desconecte la máquina y saque el enchufe de la caja de enchufe.
2.  Compruebe a ver si la tensión de alimentación corresponde a la del cable de la red. El uso de una tensión errónea podría causar deterioros en las piezas y/o producirse un incendio.

4. 各操作过程的注意事项

注意



① 开箱

本装置的各项零部件，在工厂都用纸箱或塑料袋包装然后出厂，到货后开箱时应先看看纸箱或塑料袋的边印等文字，确认上下，然后从上边者顺序开箱并取出为要。

② 安装·准备



注意

安设压缩气管道


1. 用接头连接管道时，应先断掉电源开关，并先完全安设压缩气管道，最后才可连接到供气源。
2. 向接头连接软管时，应把它确实地插进到底，然后固定。
3. 应注意在使用当中不应使软管承载过大负荷。
4.  不应使软管过于弯曲，以防供气阻碍。
5. 应考虑最合适的软管固定位置，或按需配合保护罩等，应妥善保护它。
6.  固定软管时，决不该使用U型钉，以免损伤。

警告

接线


1.  连接电源电线时，应先断掉电源开关，从插座拔掉电源插头，才可进行工作。
2.  应先确认电压指示标记，与电源连接的电线适合规定的电源电压与否。如用不合适者会招致零件的损坏或火灾，甚至引起火灾。

3. Proteja los cables de toda fuerza exterior durante la utilización del dispositivo.

4.  No ladee los cables demasiado.


5. Al conectarlo, asegúrese de que el cable esté alejado 25 mm como mínimo de toda pieza móvil de la máquina o del dispositivo.

6. En caso necesario, proteja los cables, bien posicionándolos con seguridad, bien por medio de las cubiertas.

7.  Para evitar que se deterioren los cables, no utilice pinzas para cables.

Puesta a tierra


1. Conecte los conductores a tierra de la máquina de coser al borne de puesta a tierra.

2.  Conecte los conductores de puesta a tierra de forma segura a los puntos de puesta a tierra indicados en la cabeza de la máquina.


AVISO

③ Antes de la puesta en marcha

1. Compruebe a ver si los cables, las conexiones y los tubos de aire comprimido están deteriorados, así como las uniones sueltas y los nudos y ponga a continuación la máquina en marcha.


2.  Al realizar la conexión, no acerque las manos u otras partes del cuerpo a la aguja o a la correa del motor.

3. La máquina, junto con el dispositivo ahorrador de trabajo, solamente deberá ser utilizada por el personal que haya leído atentamente este manual de instrucciones y las instrucciones de manejo.


4.  Los puntos bajo "2. Indicaciones de peligro, aviso y precaución" deberán leerse atentamente. En caso necesario, es conveniente instruir al personal de manejo en lo referente a la seguridad en el puesto de trabajo.

AVISO

④ Medidas de precaución durante el funcionamiento y demás operaciones


1.  Durante la costura, la zona del prensatelas supone un gran peligro. Por esta razón, no acerque las manos o cualquier otra parte del cuerpo al prensatelas.

3. 应注意在使用当中不应使电线·电缆承载过大负荷。

4.  不应使电线·电缆过于弯曲，以防损伤。


5. 靠近滑轮、V型皮带等有动作部位装设电线·电缆时，应至少距离 25 毫米以上的间隔，以防互相摩擦。

6. 应考虑最合适的固定位置或按需配合保护罩等，应妥善保护电线电缆。

7.  固定电线时，决不该使用 U 型钉，以免发生损坏、漏电、火灾之虞。

接地


1. 接地线，是应每条缝纫系统分别装设专用的接地线，不应与其他机器共用。

2.  在缝纫头的规定地点准确地装设接地线为要。


警告

③开始操作前的注意

1. 在接通电源之前，应仔细检验是否有电线、电缆、连接器和软管的损伤、脱落、松弛、松动等，如发现异常，须立即修理。


2.  刚要接通电源时、决不应该靠近缝纫针附近。



3. 本省力装置，必须让经过所需培训教育的操作人员来操作，更让他们预先熟悉本小册以及使用说明书，理解内容后才可操纵。

4.  同时，应预先仔细阅读“2. 警告标记”危险标志、警告标记的各项内容并充分掌握，还认为有需要时，需实施操作人员的安全培训。

警告


④操作 及 使用须知

1.  装置在开动之中动作部位有危险，尤其手指、身体挨不得压脚，以免意外。

2. Para prevenir accidentes, mantenga alejadas toda clase de sustancias ajenas como, p.ej., agua u otros líquidos o piezas metálicas.
3. Póngase ropa de trabajo que no pueda engancharse en la máquina.
4.  No deje nunca herramientas ni otros objetos innecesarios en las proximidades del dispositivo.
5. Para prevenir accidentes, asegúrese de que todas las tapas y dispositivos de seguridad estén debidamente colocados.
6. Si se trata de un dispositivo neumático, vacíe y limpie periódicamente el grupo acondicionador del aire comprimido. De lo contrario, podría penetrar el agua condensada en la válvula electromagnética y/o en el cilindro neumático.
7. Desconecte la máquina/dispositivo siempre que abandone el tablero.
8. Caso de presentarse algún fallo, deje de usar la máquina. Desconecte la máquina y realice inmediatamente un control, una reparación u otros pasos necesarios.
9.  ¡Atención!: ¡Cuide de no acercar las manos y/o los dedos a los filos cortantes de la cuchilla.

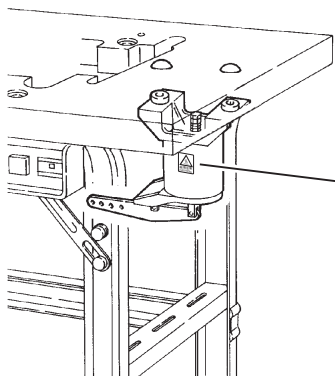
PRECAUCIÓN



⑤ Mantenimiento, control, reparaciones

1. Los trabajos de mantenimiento, control y reparación no deberán ser realizados más que por personal cualificado después de haber leído detenidamente estas instrucciones.
2. Los trabajos de mantenimiento a realizar diariamente de forma rutinaria o en intervalos periódicos deberán efectuarse besándose en este manual de instrucciones.
3. En el caso de reparaciones, solamente deberán utilizarse piezas originales Pegasus.
Pegasus no se hace responsable de accidentes ocasionados por trabajos de reparación/ajuste inapropiados y/o por el empleo de piezas no originales.
4.  No haga transformaciones o modificaciones en el dispositivo/máquina por su propia cuenta.
Pegasus no se hace responsable de accidentes ocasionados al realizar transformaciones o modificaciones.
5. Después de efectuar trabajos de mantenimiento, control o reparación en la máquina o en el dispositivo, asegúrese siempre de que no se presenten fallos al conectar la máquina.
6. Para evitar fallos, retire del dispositivo, antes y después de funcionar la máquina, las pelusillas y otras sustancias extrañas.
7. Después de haber realizado comprobaciones y/o trabajos de mantenimiento, vuelva a colocar las tapas de seguridad.

5. Ubicación de las etiquetas de advertencia


● UT2E, UT2P



2. No应在机械内部混进水等液体及金属片等杂物，否则非常危险。
3. 操作本省力装置时应留意穿适当的工作衣服，以免衣服卷进旋转部位。
4.  不应在省力装置周围随便放置工夹具以及其他无需缝纫工作的东西。
5. 操作时不应拆下安全保护罩，以防止事故。
6. 使用空气控制式省力装置时，必须定期实施滤气器的清理及排除冷凝水等工作。如冷凝水溢出来将会流进电磁阀或气缸里面，容易招致故障。
7. 暂时离开缝纫机时，应断掉电源，接通电源的状态不可擅离岗位。
8. 省力装置上万一发生有何异常，应立即停机还要断掉电源，同时，进行检验、修理等所需措施。
9.  在更换刀刃或调整工作时，应慎重小心，以免被刀刃切伤手指。

注意

⑤ 维修·保养·检修

1. 本装置的维修保养工作，应托限于经特别培训的专门检修人员进行，还要让他们充分掌握本小册的各项注意内容。
2. 有关省力装置的日常检修以及定期检验或拆修，应按照本小册实行。
3. 需要更换零部件时，应使用本公司供给的规定产品。万一客户随便使用规定以外的零部件，或进行不合适的修理或调整，因之招致的事故本公司无法负责。
4.  请勿客户独自任意改造本装置，否则会招致意外危险。
5. 检修、保养工作完毕后，重新接通电源之前，应确认危险之有否。
6. 使用本装置的前后，一定清理灰尘，揩拭机器，以防故障并保持清洁。
7. 为进行检修·保养的需要拆下安全保护罩时，工作完毕后应再装配在原位。

5. 警告标签的粘贴位置

Etiqueta de precaución de alta temperatura
高温注意标签

La température de l'électrovanne après la mise en circuit ou hors circuit de l'alimentation électrique est très élevée. Ne touchez jamais l'électrovanne après la mise en circuit ou hors circuit de l'alimentation électrique. Risque de brûlure !



开电源时和关电源之后，会有产生高温的情况，请不要触摸电磁铁。这是造成烫伤的原因。

Campo de aplicaciones y función

Características:

Este dispositivo está concebido para el uso con máquinas Interlock de placa plana.

Pulsando simplemente el pedal con el talón se corta el hilo de la aguja, el hilo inferior y el hilo de plegado.

Con lo que el cortado a mano del hilo, tan fatigoso del pasado, resulta innecesario y se aumenta marcadamente la producción.

Método de aspiración:

Para el cortado del hilo y la elevación del prensatelas se dispone de dos tipos diferentes de accionamiento, a saber: neumático y eléctrico.

En lo que se refiere a los artículos subsiguientes véanse las instrucciones para el uso del motor D332 suministrado por PEGASUS.

- Plan eléctrico
- Ajuste de la presión del pedal
- Ajuste del modo (eléctrico ⇔ neumático)
- Selección del tipo de alzaprensatelas
- Ajuste fino de la posición de parada de la aguja

- En lo que corresponde a los cables de conexión para el motor Mitsubishi Limi Servo, entable contacto con las oficinas de venta de PEGASUS.

装置の用途・性能

特征：

此装置是平型绷缝机的剪线装置，倒踩缝纫机踏板可将机针线、弯针线及上装饰线迅速剪断，节省了以往麻烦的剪线工序。对于提高效率可起很大作用。

驱动方式：

剪线及抬压脚的驱动方式设计有气压式与电动式两种。

关于下列项目，请参照 D332 马达（飞马用）说明书。

- 配线
- 踏板正踩、反踩压力的调节
- 模式的设定（电动式⇔气压式）
- 抬压脚方式的设定
- 针停止位置的微调节

- 有关三菱伺服马达的连接线方法，请向弊公司营业所询问。

Montaje del elevador del prensatelas eléctrico 电动式抬压脚装置的安装方法

⚠️ PRECAUCIÓN 注意

⚠️ Antes del montaje del elevador del prensatelas por un mecánico capacitado, cuidar siempre que la máquina esté desconectada y desenchufada.

⚠️ 在安装电动式抬压脚装置时，务必将缝纫机的电源开关关掉，把电源插头从插座上拔下之后，请专门的技术人员进行操作。

[UT2E, UT2P]

1. Sujetar el imán 1 a la mesa usando los tornillos 2, las arandelas 3 y las tuercas 4.
2. Ajustar las tuercas 8 de tal forma, que la carrera A abarque 28 mm. (Ajuste estándar)
3. Colgar la barra de tracción 5 en el agujero al final de la palanca del elevador del prensatelas 7. Ajustar la longitud de la barra de tracción 5, aflojando el tornillo 9. Colgar la barra de tracción 5 en el agujero B de la palanca 6. La palanca del elevador del prensatelas 7 debe tener un poco de juego.

1. 将抬压脚的螺线管 2 用螺丝 1、垫片 3 和螺母 4 安装在台板上。
2. 转动螺母 8，将螺线管的行程 A 调节到 28mm (标准值)。
3. 在抬压脚扳手 7 顶端的孔上装入连杆 5，松开螺丝 9 调节连杆的长度，然后将连杆的另一端装在扳手 6 的连接孔 B 上。在调节连杆 5 的长度时，对于扳手 7 要稍微留出一些活动余量。

[UT2R]

Monte el imán 10 en la máquina con los tornillos 11, los anillos elásticos 12 y las arandelas 13.

螺线管 10，请用螺丝 11，弹簧垫片 12 及垫片 13 安装到缝纫机上。

Montaje del elevador del prensatelas neumático 气压式抬压脚装置的安装

⚠️ PRECAUCIÓN 注意

⚠️ Antes del montaje del cilindro de aire por un mecánico capacitado, cuidar siempre que esté desconectada la máquina y el compresor.

⚠️ 在安装空气汽缸时，务必将电源开关及空气压缩机供给的压缩空气关掉之后，请专门的技术人员进行操作。

Sujetar el cilindro de aire 14 con los tornillos 11, los anillos elásticos 12 y las arandelas 13.

空气汽缸 14，请用螺丝 11，弹簧垫片 12 及垫片 13 安装到缝纫机上。

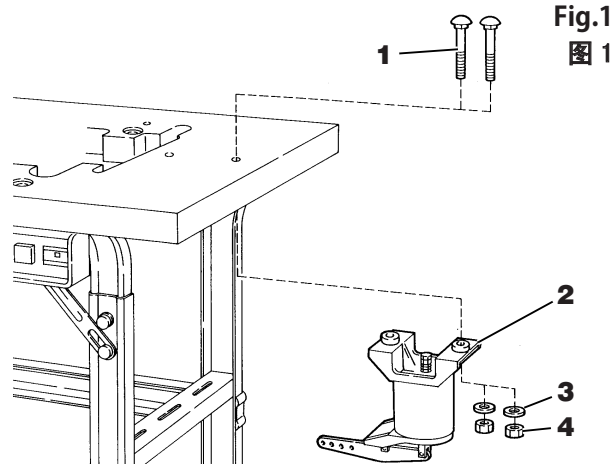


Fig.1
图 1

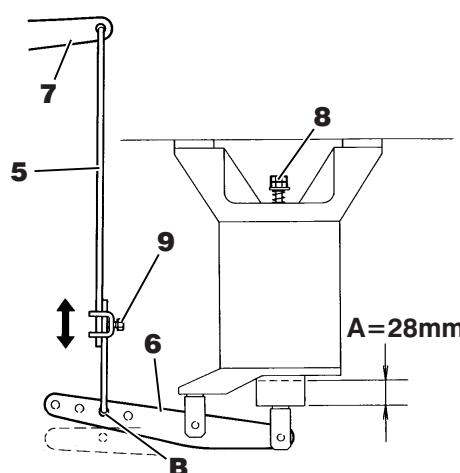


Fig.2
图 2

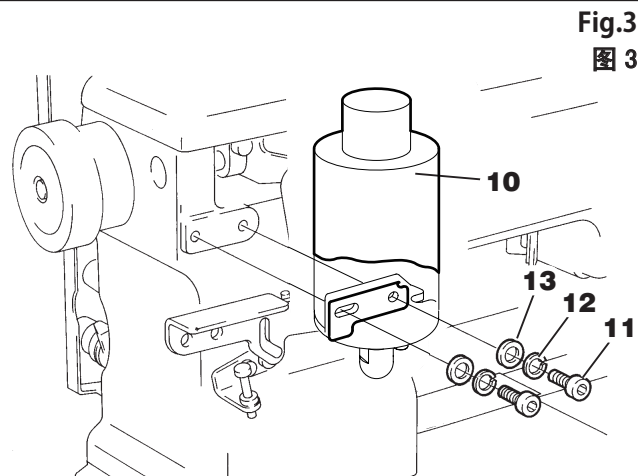


Fig.3
图 3

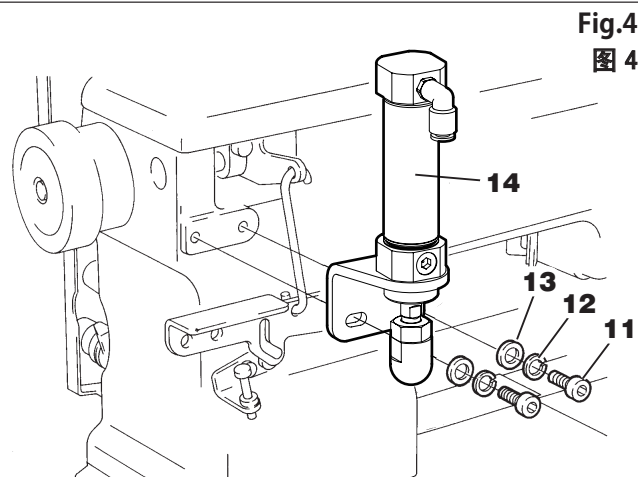


Fig.4
图 4

Montaje de la unidad de mantenimiento (líneas de aire comprimido para el UT neumático)

过滤调节器的安装 (气压式 UT 装置)

⚠ PRECAUCIÓN 注意

⚠ Al respecto, hay que desconectar siempre el suministro de energía, desconectar el compresor de aire y, luego, los mecánicos autorizados están facultados para instalar el cilindro de aire.

⚠ 在安装过滤调节器及电磁阀时, 务必将电源开关及空气压缩机供给的压缩空气关掉之后, 请专门的技术人员进行操作。

Sujetar la unidad de mantenimiento a la cara inferior de la plancha de la mesa por medio de tornillos para madera (ver la Figura).

参照下图, 将过滤调节器在台板的内面。

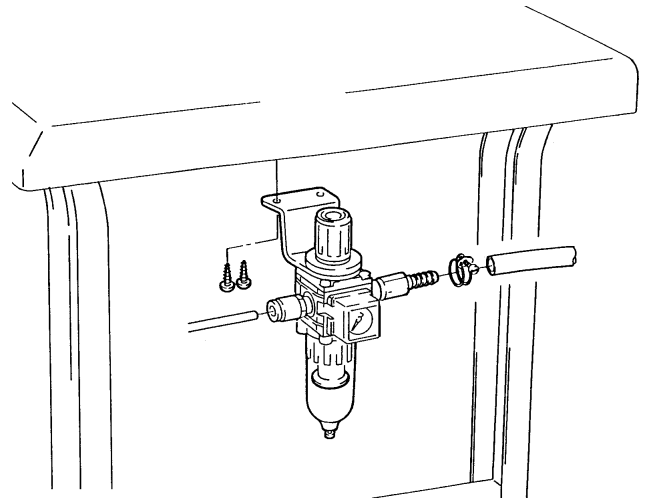


Fig.5
图 5

Montaje del transductor de posición (Cuando el motor D332 no está en uso)

位置感应器的安装 (未安装 D332 电机时)

⚠ AVISO 警告

⚠ El transductor de posición ha de ser montado por mecánicos capacitados. Al respecto, hay que desconectar anteriormente la máquina y sacar el enchufe del tomacorriente.

⚠ 安装位置检测器时, 一定要关掉缝纫机电源, 将电源插销从插座上拔下之后, 请专门的技术人员进行。

1. Soltar el tornillo 1.
2. Montar el transductor de posición en el orden de la Figura del 2 al 5.

※ Los dispositivos UT2R y UT3R no incluyen el tornillo 2 ni el tope 3, por tanto, obténgalos por separado cuando sea necesario.

⚠ Conectar correctamente el cable de toma a tierra en la posición indicada. En caso contrario, hay peligro de sufrir electrochoques al tener contacto con el motor y/o la máquina. Con lo que también pueden darse mal funcionamientos.

Para conectar el hilo GND

Conecte hilo GND (hilo de tierra) 6, que viene de detector de posición 4, al cabezal de la máquina con tornillo 7 y arandela 8.

1. 松开螺丝 1。
2. 参照右图, 按 2 ~ 5 的顺序进行安装。

※在 UT2R, UT3R 里没有同包装 2. 带销平头螺丝和 3. 止棒的零件。请另外入手。

⚠ 如果误接地线, 在触摸电动机和缝纫机时有可能触电, 非常危险, 请注意。另外还会引起异常运转。

地线的连接

将位置监测器接出的地线 6 用螺丝 7 和垫片 8 连接到缝纫机台板上。

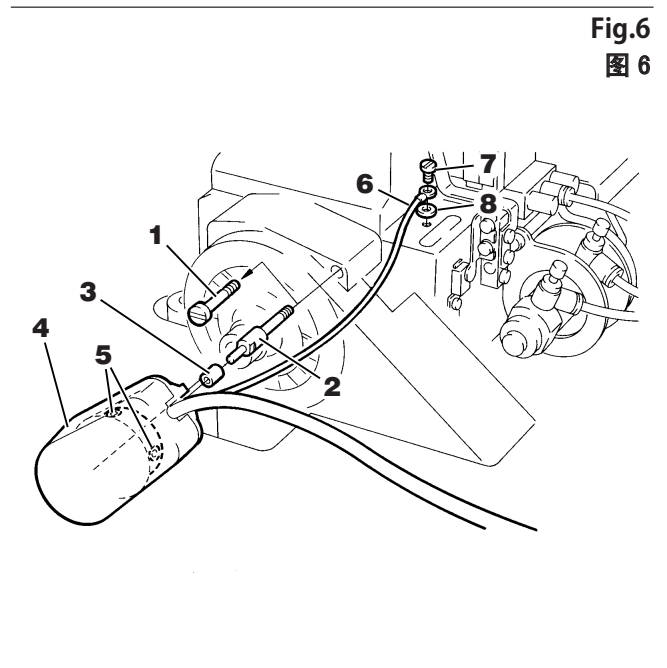
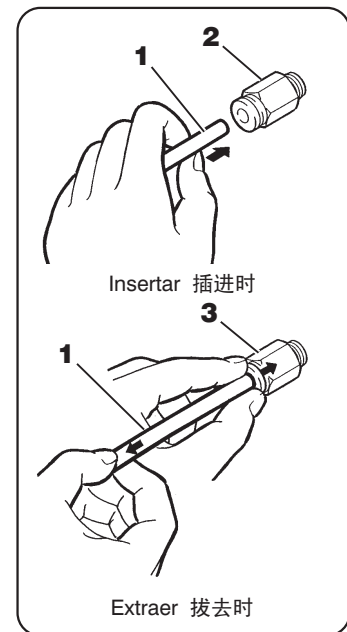
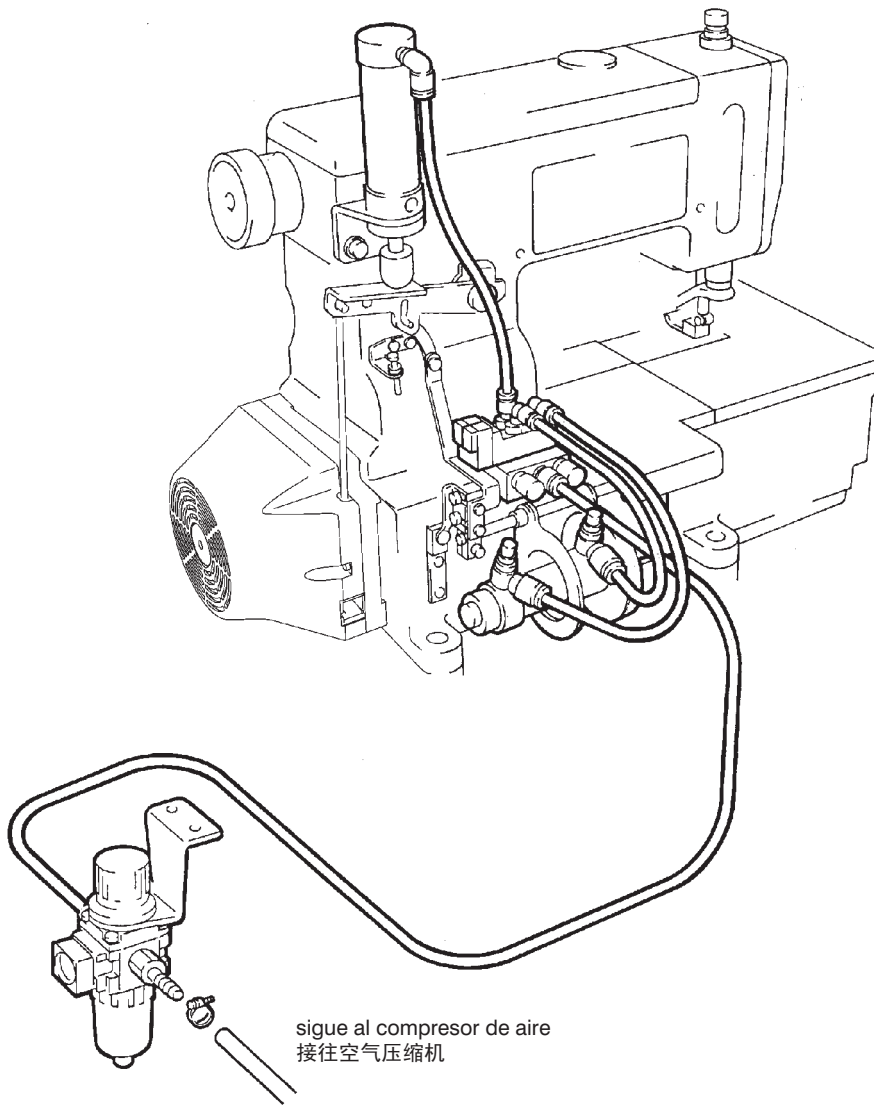


Fig.6
图 6

Fig.7
图 7



Conexión de las líneas de aire comprimido para el UT neumático 气压式 UT 装置的管道装配

⚠ PRECAUCIÓN 注意

⚠ Al respecto, hay que desconectar siempre el suministro de energía y el compresor de aire y, luego, los mecánicos autorizados están facultados para conectar la línea de aire comprimido.

⚠ Antes de nada, asegure siempre todos los tubos para aire comprimido y después es cuando se deberán conectar al compresor (fuente del aire comprimido).

⚠ Toda conexión inadecuada de los tubos para aire comprimido conduce a fallos de funcionamiento. Por esta razón, para evitar accidentes y daños en la máquina es conveniente efectuar una cuidadosa revisión de las conexiones correctas de todos los tubos para aire comprimido.

Conectar las líneas de aire comprimido según representación gráfica.

- Meter la manguera de aire 1 hasta el tope en la pieza de empalme 2. Asegurar que la manguera de aire no se pueda sacar sencillamente con la mano.
- Para sacar la manguera de aire 1 apretar el anillo de desbloqueo 3 en dirección de la pieza de empalme 2 jalando, simultáneamente, la manguera de aire 1.

⚠ 装配空气管时，一定要切断缝纫机的电源及空气压缩机的压缩空气，并由专业技术人员进行操作。

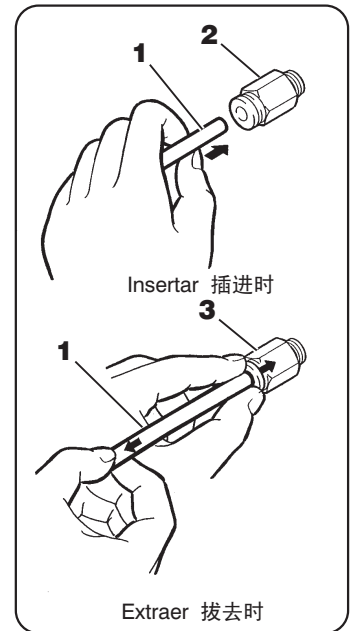
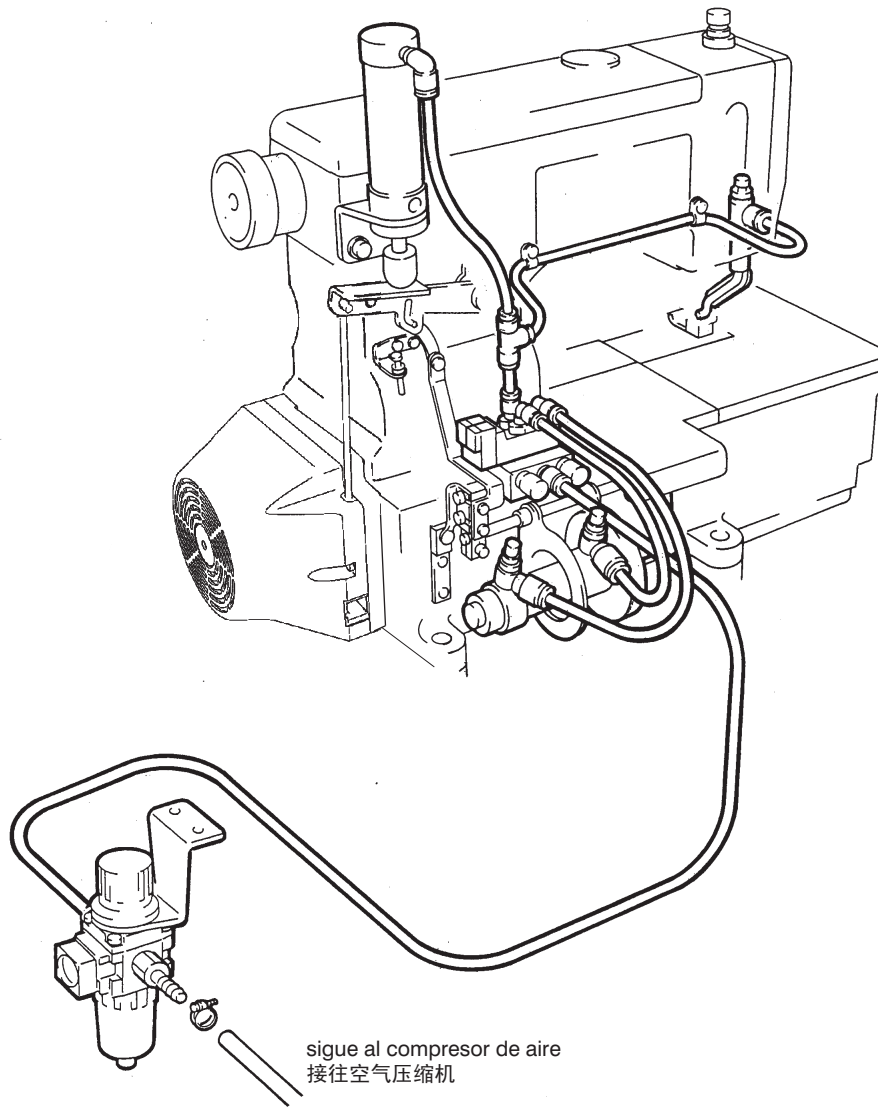
⚠ 连接气源（压缩机）之前，请先将其他空气管连接完毕后再进行。

⚠ 连接方法如有错误，会导致错误动作，甚至会发生危险。为了防止损坏缝纫机，务必仔细确认。

请参照图示进行管道的装配

- 将供气管 1 插进各接头 2 时，应使它插进到底，然后用力拉一拉管子，确认拔不掉它便可。
- 欲拔掉供气管 1 时，将套环 3 平行地向前推压，同时拔出管子即可。

Fig.8
图 8



Conexión de las líneas de aire comprimido para el UT neumático (tirahilos neumático del hilo de la aguja)
气压式 U T 装置的管道装配 (气压式上钩线器)

! PRECAUCIÓN 注意

! Al respecto, hay que desconectar siempre el suministro de energía y el compresor de aire y, luego, los mecánicos autorizados están facultados para conectar la línea de aire comprimido.

! Antes de nada, asegure siempre todos los tubos para aire comprimido y después es cuando se deberán conectar al compresor (fuente del aire comprimido).

! Toda conexión inadecuada de los tubos para aire comprimido conduce a fallos de funcionamiento. Por esta razón, para evitar accidentes y daños en la máquina es conveniente efectuar una cuidadosa revisión de las conexiones correctas de todos los tubos para aire comprimido.

Conectar las líneas de aire comprimido según representación gráfica.

- Meter la manguera de aire 1 hasta el tope en la pieza de empalme 2. Asegurar que la manguera de aire no se pueda sacar sencillamente con la mano.
- Para sacar la manguera de aire 1 apretar el anillo de desbloqueo 3 en dirección de la pieza de empalme 2 jalando, simultáneamente, la manguera de aire 1.

! 装配空气管时，一定要切断缝纫机的电源及空气压缩机的压缩空气，并由专业技术人员进行操作。

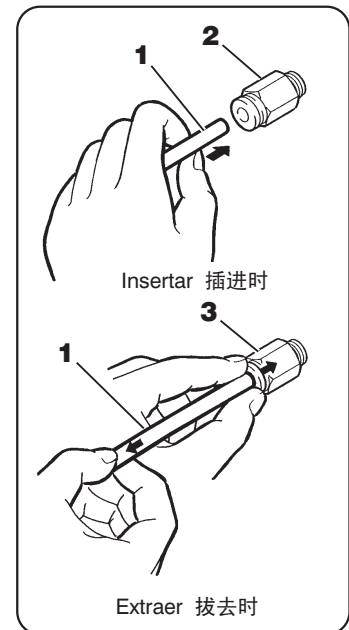
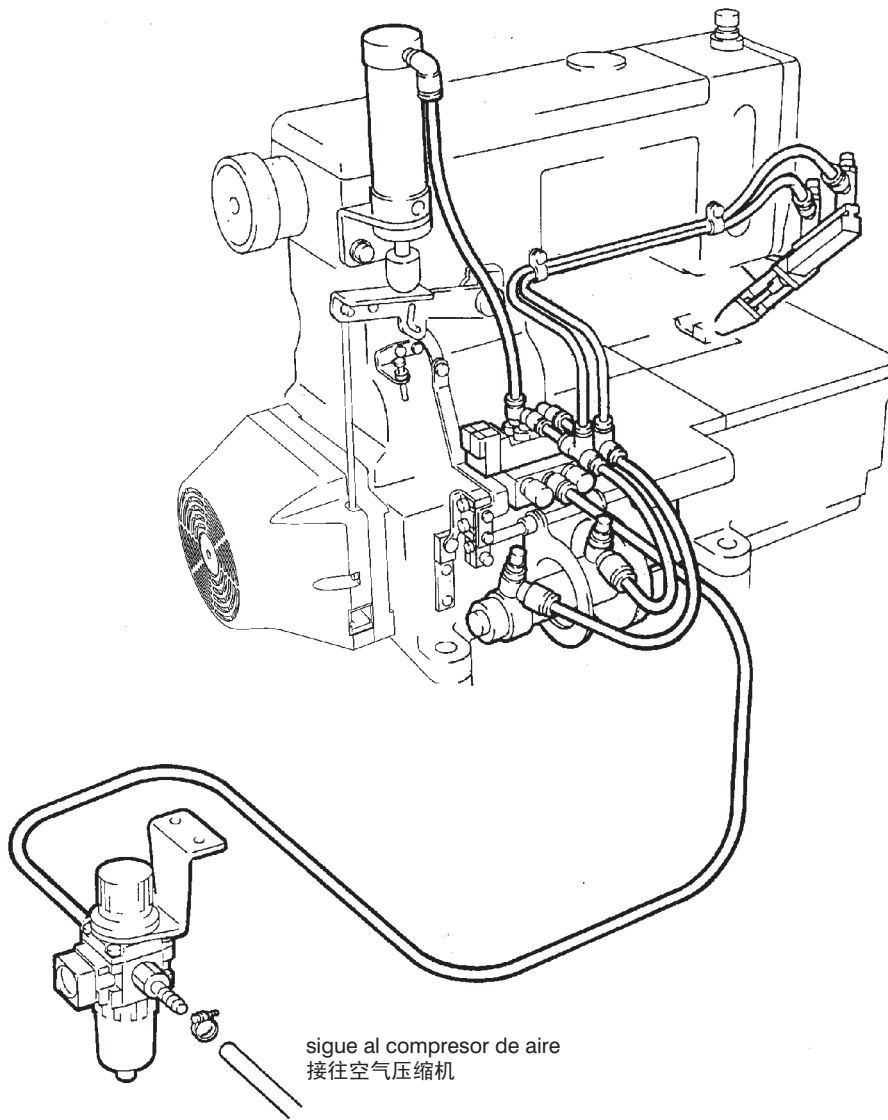
! 连接气源（压缩机）之前，请先将其他空气管连接完毕后再进行。

! 连接方法如有错误，会导致错误动作，甚至会发生危险。为了防止损坏缝纫机，务必仔细确认。

请参照图示进行管道的装配

- 将供气管 1 插进各接头 2 时，应使它插进到底，然后用力拉一拉管子，确认拔不掉它便可。
- 欲拔掉供气管 1 时，将套环 3 平行地向前推压，同时拔出管子即可。

Fig.9
图 9



Conexión de las líneas de aire comprimido para el UT neumático (tirahilos neumático del hilo de plegado)
气压式 U T 装置的管道装配 (气压式上装饰线剪线器)

⚠ PRECAUCIÓN 注意

⚠ Al respecto, hay que desconectar siempre el suministro de energía y el compresor de aire y, luego, los mecánicos autorizados están facultados para conectar la línea de aire comprimido.

⚠ Antes de nada, asegure siempre todos los tubos para aire comprimido y después es cuando se deberán conectar al compresor (fuente del aire comprimido).

⚠ Toda conexión inadecuada de los tubos para aire comprimido conduce a fallos de funcionamiento. Por esta razón, para evitar accidentes y daños en la máquina es conveniente efectuar una cuidadosa revisión de las conexiones correctas de todos los tubos para aire comprimido.

Conectar las líneas de aire comprimido según representación gráfica.

- Meter la manguera de aire 1 hasta el tope en la pieza de empalme 2. Asegurar que la manguera de aire no se pueda sacar sencillamente con la mano.
- Para sacar la manguera de aire 1 apretar el anillo de desbloqueo 3 en dirección de la pieza de empalme 2 jalando, simultáneamente, la manguera de aire 1.

⚠ 装配空气管时，一定要切断缝纫机的电源及空气压缩机的压缩空气，并由专业技术人员进行操作。

⚠ 连接气源（压缩机）之前，请先将其他空气管连接完毕后再进行。

⚠ 连接方法如有错误，会导致错误动作，甚至会发生危险。为了防止损坏缝纫机，务必仔细确认。

请参照图示进行管道的装配

- 将供气管 1 插进各接头 2 时，应使它插进到底，然后用力拉一拉管子，确认拔不掉它便可。
- 欲拔掉供气管 1 时，将套环 3 平行地向前推压，同时拔出管子即可。

Ajuste de la válvula reguladora 速度控制器的调节

La velocidad de salida de la cuchilla superior e inferior se puede ajustar dando vuelta a la válvula reguladora **2**. La velocidad de retorno se puede ajustar en la válvula reguladora **1**.

Posibles consecuencias de una velocidad muy alta:

- mayor ruido de marcha del cilindro de aire
- rotura del hilo en determinados hilados, antes que la cuchilla superior e inferior se crucen. Para regular la velocidad, aflojar la tuerca **3**, hacer girar el botón **4** hasta el tope en sentido contrario a las manecillas del reloj (lo que aumenta la velocidad) y, a continuación, hacer girar lentamente una vez más en el sentido de las manecillas del reloj (lo que reduce la velocidad). Después, apretar nuevamente la tuerca **3**.

速度控制器 **2** 可调节上下刀片出来时的速度，速度控制器 **1** 则可调节下刀片退回时的速度。

速度太快则会引起汽缸动作时产生较大的噪音，或因线的种类还可能产生上下刀片未咬合前，线已被切断的现象。

调节速度时，松开螺母 **3**，将旋钮 **4** 先向左旋转（速度＝快），然后再慢慢向右（速度＝慢）旋转进行调节。

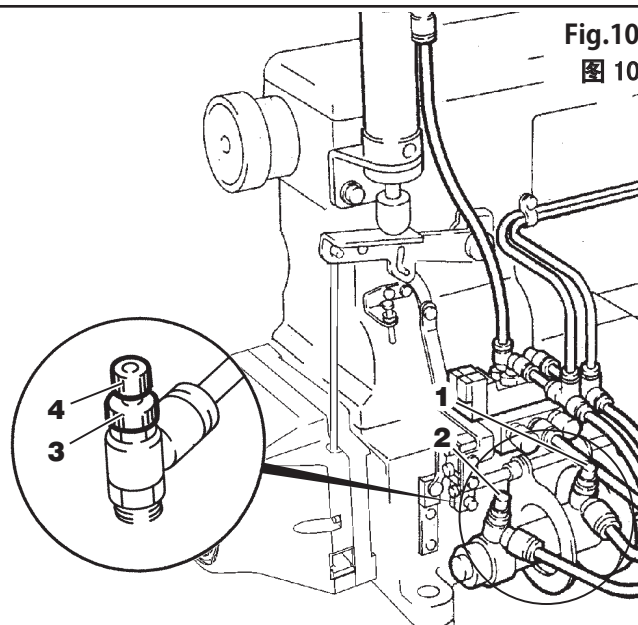


Fig.10
图 10

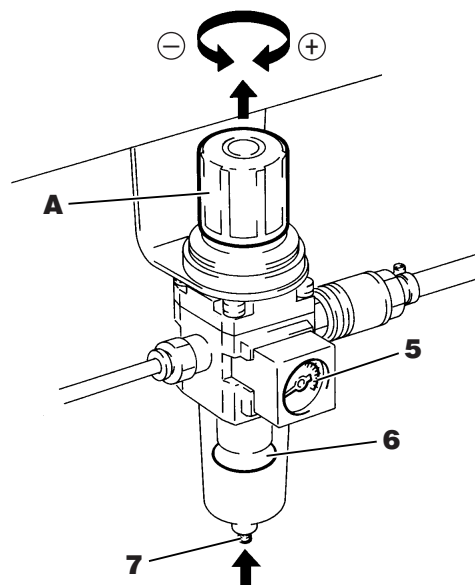


Fig.11
图 11

Regulación del aire comprimido 气压压力的调节

⚠ PRECAUCIÓN 注意

⚠ Cuando ajuste el regulador del filtro, desconecte la corriente y conecte todas las líneas de aire, luego comience a aplicar aire comprimido procedente del compresor de aire.

⚠ 进行过滤调节器的调整时，务必将电源开关关掉、将所有的气压管道连接好之后，再开始空气压缩机压缩空气的供气。

Tire hacia arriba de la perilla **A** del regular de filtro **5** hasta que chasquee. Luego fije la presión de aire a 0.5 Mpa (5kgf/cm²).

- Para aumentar la presión de aire, gire la perilla **A** a la derecha.
- Para disminuir la presión de aire, gire la perilla **A** a la izquierda.

将过滤调节器 **5** 的旋钮 **A** 向上拨，就会听到“咔”的一声，旋钮稍微向上升起。在此状态下，将气压调节到 0.5 Mpa (5kgf/cm²)。

- 将旋钮 **A** 向右旋转，则压力增大。
- 将旋钮 **A** 向左旋转，则压力减小。

Modo de purgar el regulador de filtro 积水的排除

⚠ Asegúrese de purgar periódicamente antes que el nivel de drenaje alcance el desviador (baffle). De lo contrario, el drenaje puede fluir dentro de la válvula solenoide o el cilindro de aire y causar problemas.

⚠ Drenaje y grifo de aire hacia abajo.

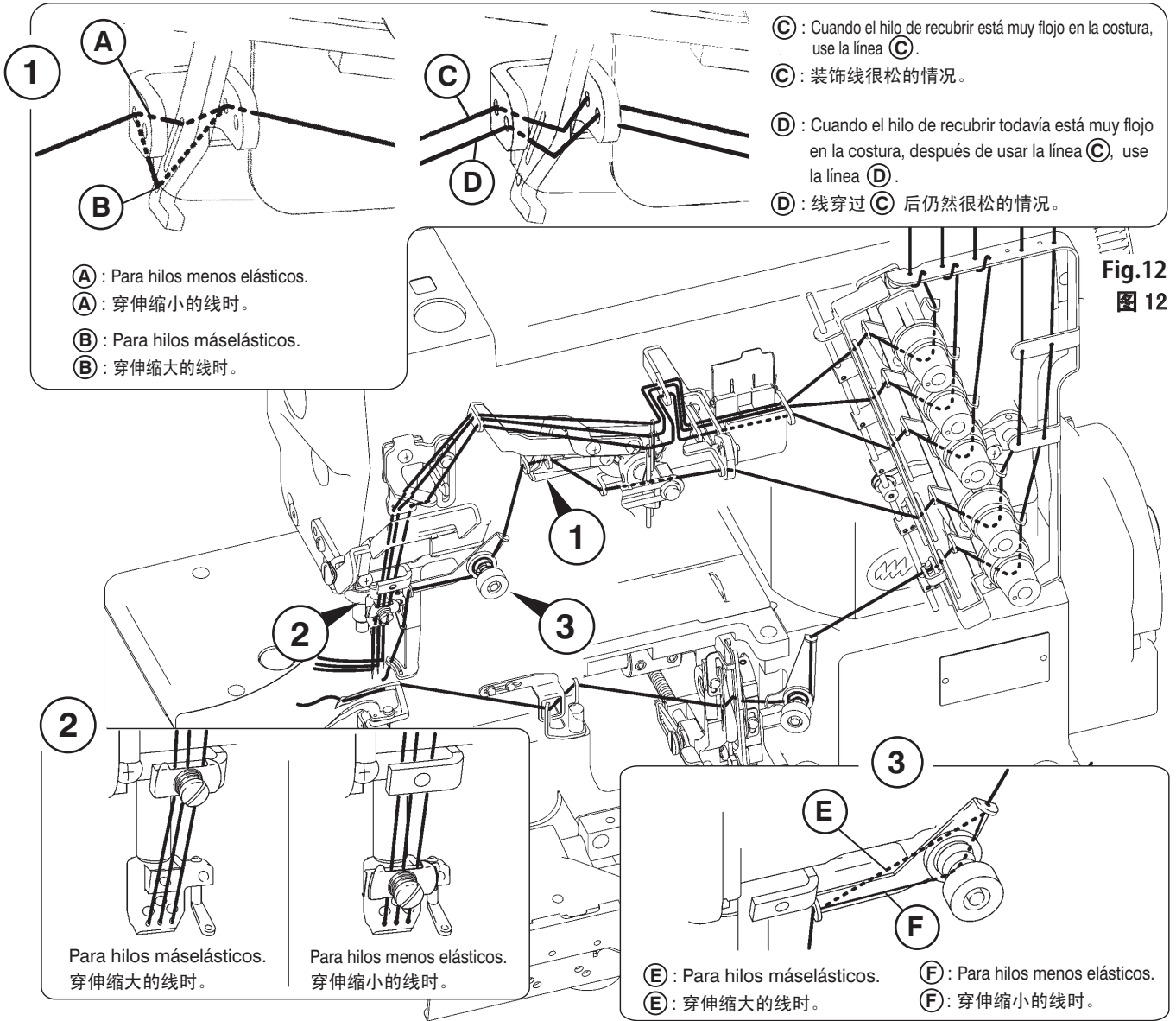
⚠ 请定期打扫空气过滤器与排除积水。积水太多会导致电磁阀或空气汽缸产生故障。

⚠ 请注意！排水时积水会与气体一起排出。

Para vaciar el grupo acondicionador del aire comprimido, pulse el botón purgador **7** antes de que el agua condensada acumulada haya alcanzado la plaquita **6**.

请在积水位置到达隔板 **6** 之前，按压积水阀 **7** 进行排水。

●Diagrama de enhebrado 穿线图 《W3500P》

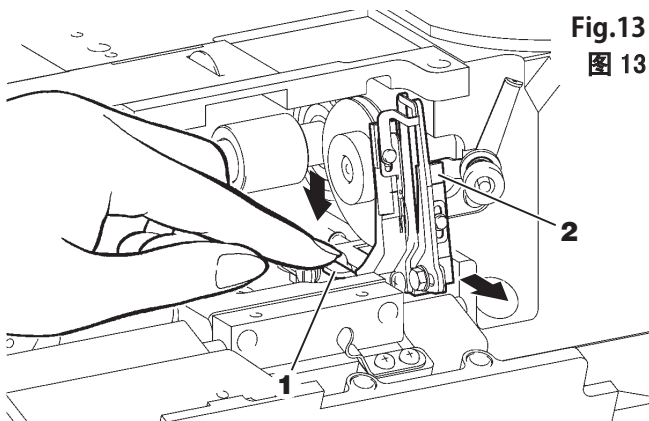


Desplegado del entrega-hilo del hilo inferior
挑线架的进入与跳出

PRECAUCIÓN 注意

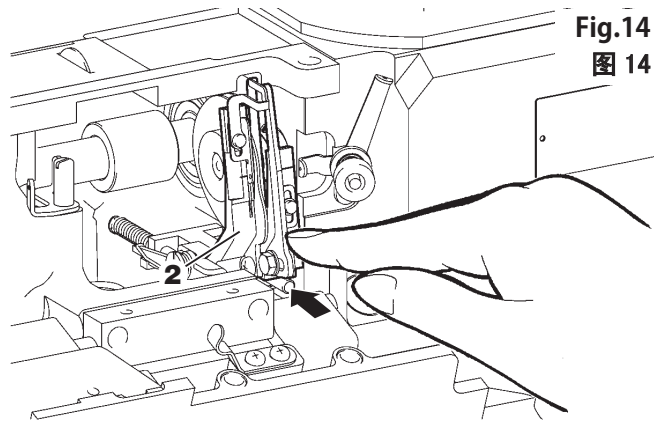
⚠ Siempre desconecte la corriente, desenchufe la máquina cuando usted enhebre la máquina.

Presionando la palanca **1**, la abrazadera **2** se dispara hacia usted. Después de enhebrar, presione la abrazadera **2** en su lugar.



⚠ 在进行穿线时，务必将缝纫机的电源关掉，将插头从电源插销上拔下来之后再进行操作。

请按扳手 **1**。这时下线挑线器 **2** 会挑出来。穿好线后，在返回原来的位置时，请按下线挑线器 **2**。



●Diagrama de enhebrado 穿线图《W500PC》

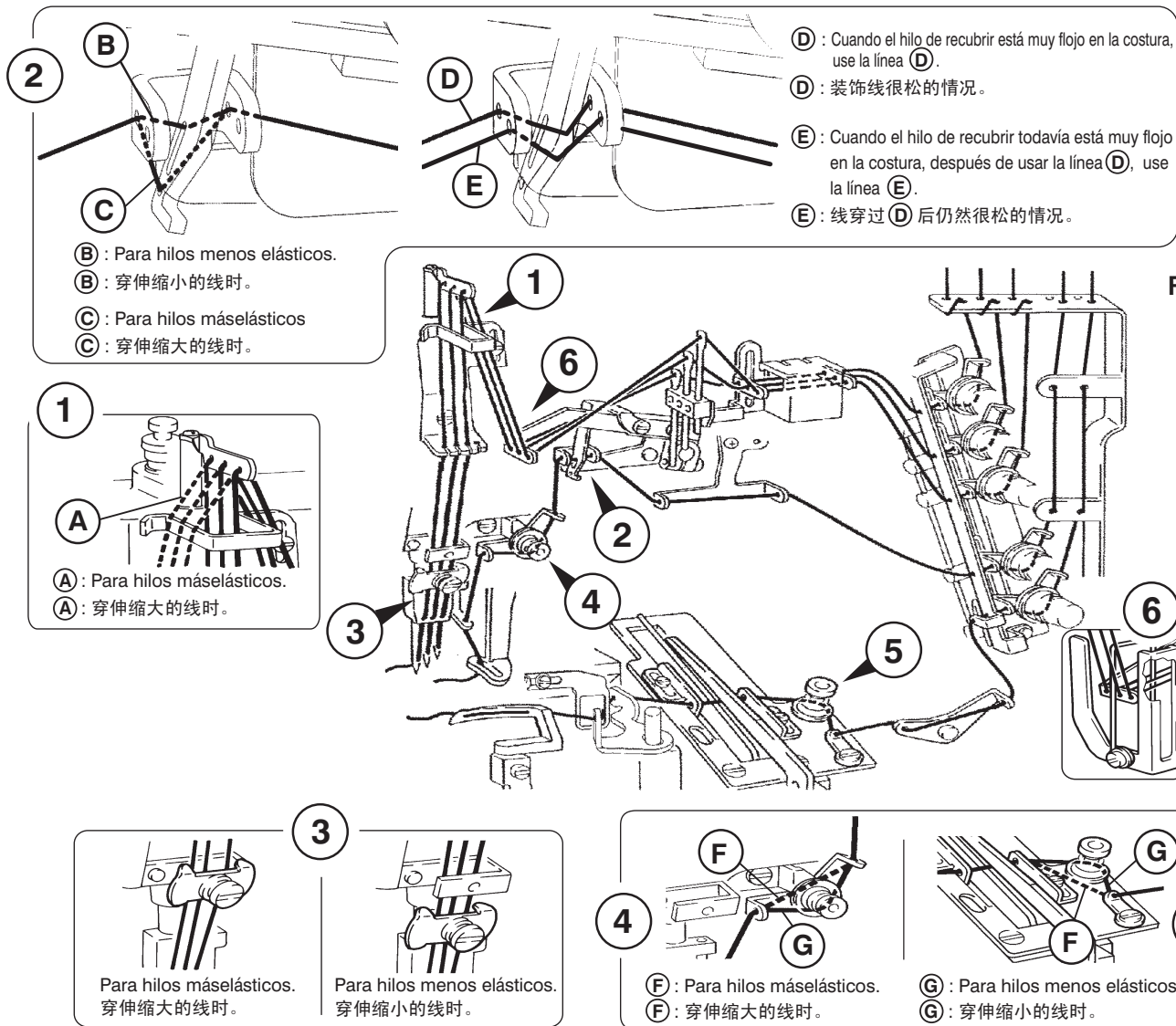




Fig.15
图 15

Desplegado del entrega-hilo del hilo inferior
挑线架的进入与跳出

PRECAUCIÓN 注意

 Siempre desconecte la corriente, desenchufe la máquina cuando usted enhebre la máquina.

Presionando la palanca **1**, la abrazadera **2** se dispara hacia usted. Después de enhebrar, presione la abrazadera **2** en su lugar.

 在进行穿线时，务必将缝纫机的电源关掉，将插头从电源插销上拔下来之后再进行操作。

请按扳手 **1**。这时下线挑线器 **2** 会挑出来。穿好线后，在返回原来的位置时，请按下线挑线器 **2**。

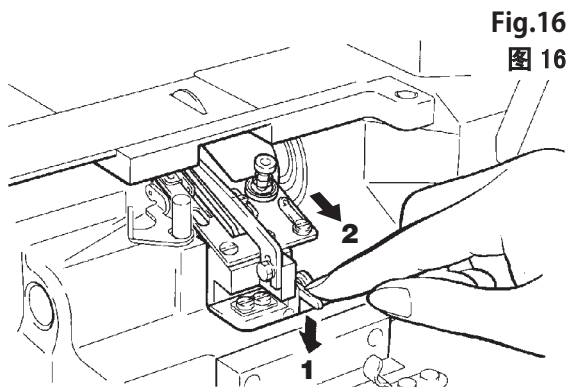


Fig.16
图 16

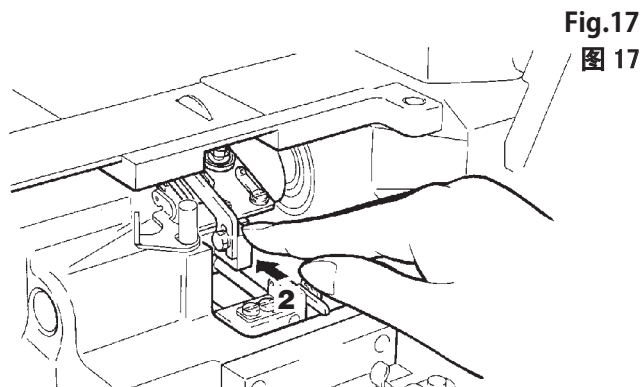


Fig.17
图 17

Coser 缝纫

1. Elevar el prensatelas. En este caso, pulsar el pedal con el talón. Colocar el material a coser bajo el prensatelas.

- El cortahilos todavía no está activado en este momento.

2. Poner en marcha la máquina apretando el pedal con la punta del pie.

- La velocidad de la máquina se puede regular libremente por medio de la intensidad de la presión ejercida sobre el pedal.
- Cuando la máquina no está en marcha, se puede hacer girar con la mano fácilmente el volante.

3. Apretar nuevamente el pedal con el talón. Se acciona el UT. A continuación, se eleva el prensatelas. Sacar el material de costura bajo el prensatelas.

- Después de cortar el hilo, se puede elevar o descender el prensatelas fácilmente apretando el pedal con el talón.

Pulsador de rodilla para elevar el prensatelas

Cuando se quiere elevar el prensatelas durante el cosido sin cortar el hilo hay que apretar simplemente el pulsador de rodilla.

- El pulsador de rodilla es opcional.

1. 将缝纫机踏板向后踩抬起压脚，把布料插入压脚下。

- 这时剪线装置不会动作。

2. 将缝纫机踏板向前踩缝纫机则开始转动。

- 缝纫机的转动速度将根据踏板的踩下幅度可以自由调节。
- 缝纫机在停止中可用手轻轻地自由转动缝纫机手轮。

3. 再次向后踩缝纫机踏板，剪线装置开始剪线之后压脚抬起，这时可从压脚下取出布料。

- 剪线之后压脚的抬升与下降，可反踩踏板自由操作

抬压脚膝盖式开关

在缝纫中想停下缝纫机不剪线而抬起压脚时，可使用膝盖式压脚抬升开关。

- 这种开关是任选商品。

Fig.18
图 18

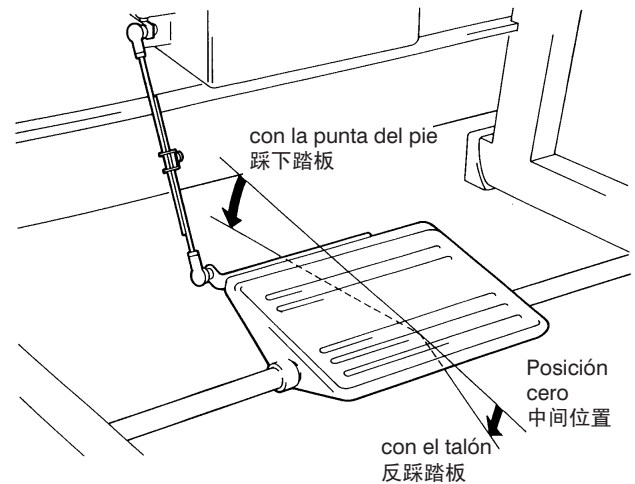
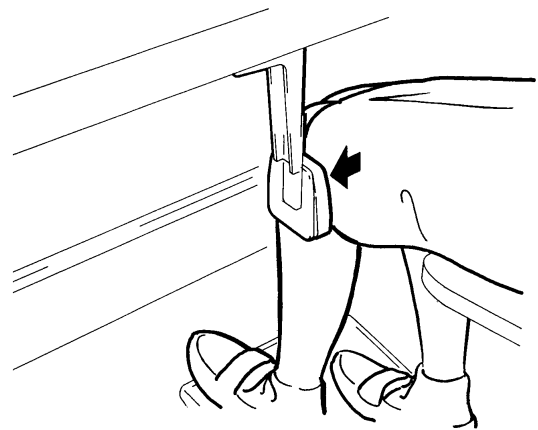


Fig.19
图 19



Ajuste de la cuchilla superior y del muelle plano 上刀片、板弹簧的调节

⚠ PRECAUCIÓN 注意

⚠ Al respecto, hay que desconectar siempre el suministro de energía y desconectar el compresor de aire y, luego, los mecánicos autorizados están facultados para efectuar el ajuste de la cuchilla superior y de la ballesta.

⚠ Gaste cuidado con los fillos cortantes de las cuchillas, para evitar una lesión de las manos y/o dedos.

⚠ 在调节上刀片、板弹簧时，务必将电源开关及空气压缩机供给的压缩空气关掉之后，请专门的技术人员进行操作。

⚠ 刀片的刃部有划破手指的危险，操作时要特别小心注意。

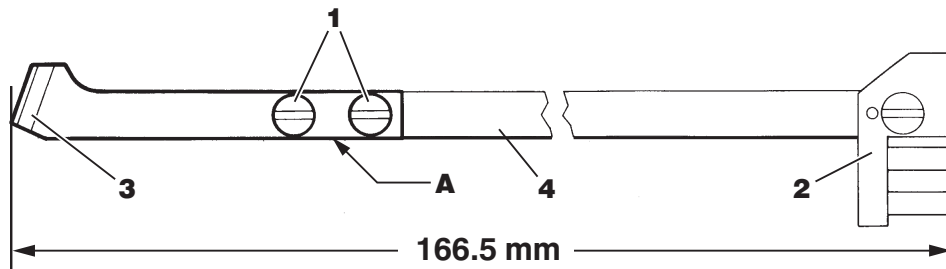


Fig.20
图 20

1. Ajuste de la cuchilla superior

Entre el extremo posterior del dispositivo de sujeción 2 y la punta del filo de la cuchilla superior 3 debe haber una distancia de 166.5 mm. El canto del portacuchillas superior 4 ha de estar alineado con el canto de la cuchilla superior 3 en el punto A. El ajuste se efectúa soltando los tornillos 1.

1. 上刀片的调节

请松开螺丝 1，使托架 2 的后部到上刀片顶尖的距离为 166.5mm，并使上刀架 4 和上刀片 3 的侧面对齐。

2. Ajuste del muelle plano

Empujar el muelle plano 5 hacia la derecha hasta el tope.

2. 板弹簧的调节

请将板弹簧 5 全部推向右边一侧。

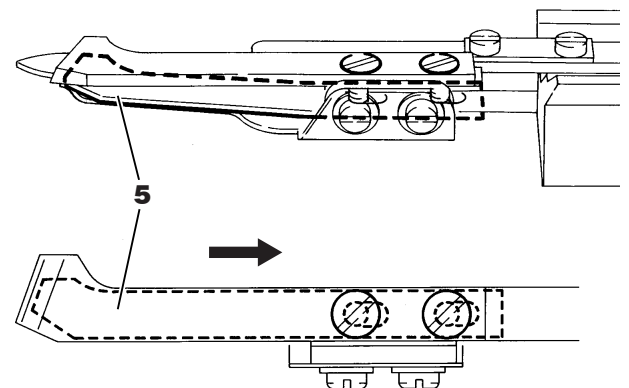


Fig.21
图 21

Para que se efectue el movimiento de corte correctamente, se debe elevar y doblar el fin del muelle plano 5 ligeramente en el sentido de la flecha.

将板弹簧 5 的尖端向箭头方向稍微向上扳，这样可使刀片的剪切状态更加好。

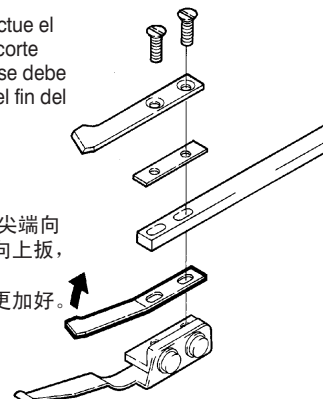


Fig.22
图 22

Fig.23
图 23

3. Ajuste del dispositivo de sujeción

Ajustar la distancia entre el dispositivo de sujeción **6** y el portacuchillas superior **4** a un valor de 0,5 mm. Conservar al mismo tiempo los ajustes arriba indicados. Atornillar los tornillos **1**.

3. 托架的调节

一边注意不要改变以上的位置关系，调节使托架 **6** 和上刀架 **4** 之间的间隙为 0.5mm，然后拧紧螺丝 **1**。

Ajuste del muelle de sujeción del hilo del garfio 下线衔线弹簧的调节

⚠ PRECAUCIÓN 注意

⚠ Al respecto, hay que desconectar siempre el suministro de energía y desconectar el compresor de aire y, luego, los mecánicos autorizados están facultados para efectuar el ajuste del muelle pinzahilos del áncora.

⚠ Gaste cuidado con los filos cortantes de las cuchillas, para evitar una lesión de las manos y/o dedos.

⚠ 在调节下线衔线弹簧时，务必将电源开关及空气压缩机供给的压缩空气关掉之后，请专门的技术人员进行操作。

⚠ 刀片的刃部有划破手指的危险，操作时要特别小心注意。

La distancia entre la punta del muelle de sujeción del hilo del garfio **8** y de la punta del filo de la cuchilla superior **3** ha de ser de 0,3 mm. Para el ajuste, soltar los tornillos **7** y desplazar el muelle de sujeción del hilo del garfio **8**. A continuación, atornillar nuevamente los tornillos **7**.

Ajustar la tensión del muelle de sujeción del hilo del garfio **8** de tal forma, que el hilo del garfio todavía esté sostenido después del corte. Para el ajuste, soltar los tornillos **7**. A continuación, desplazar el muelle de sujeción del hilo del garfio **8** en el sentido de la flecha. Después del ajuste, atornillar nuevamente los tornillos **7**.

松开螺丝 **7**，请调节下线衔线弹簧 **8**，使下线衔线弹簧 **8** 的顶端到上刀片 **3** 尖端的间隙为 0.3mm。调节好后请拧紧螺丝 **7**。

下线衔线弹簧 **8** 的弹簧压力调节是松开螺丝 **7**，将下线衔线弹簧 **8** 向箭头方向移动进行调节。要求调节到下刀片剪断下线后，下线也不会从下线衔线上掉下来。调节好后，请拧紧螺丝 **7**。

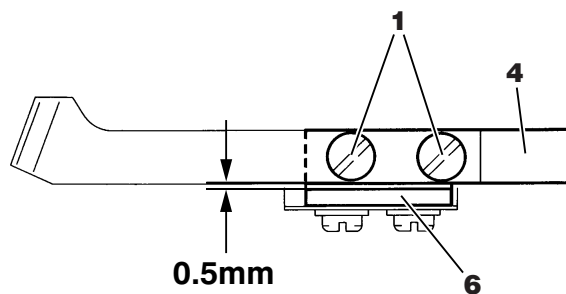
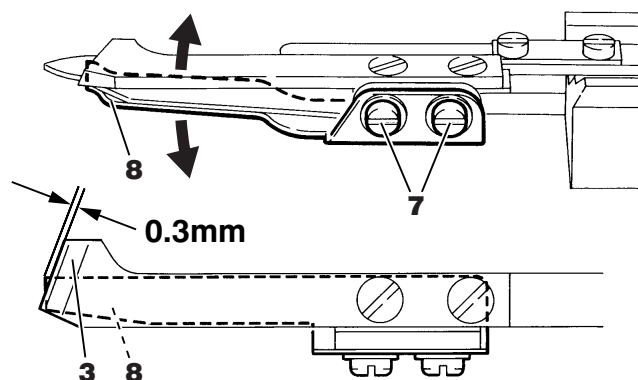


Fig.24
图 24



Ajuste de la cuchilla inferior 下刀片的调节

Fig.25
图 25

⚠ PRECAUCIÓN 注意

⚠ Al respecto, hay que desconectar siempre el suministro de energía y desconectar el compresor de aire y, luego, los mecánicos autorizados están facultados para efectuar el ajuste de la cuchilla inferior.

⚠ Gaste cuidado con los filos cortantes de las cuchillas, para evitar una lesión de las manos y/o dedos.

⚠ La cuchilla inferior y la aguja pueden tener contacto entre sí. Para el ajuste de la cuchilla inferior, la aguja ha de estar en el punto muerto superior.

⚠ 在调节下刀片时，务必将电源开关及空气压缩机供给的压缩空气关掉之后，请专门的技术人员进行操作。

⚠ 刀片的刃部有划破手指的危险，操作时要特别小心注意。

⚠ 因为下刀片与机针有接触的危险，所以在调节时，请务必将缝纫机的针升到最高位置。

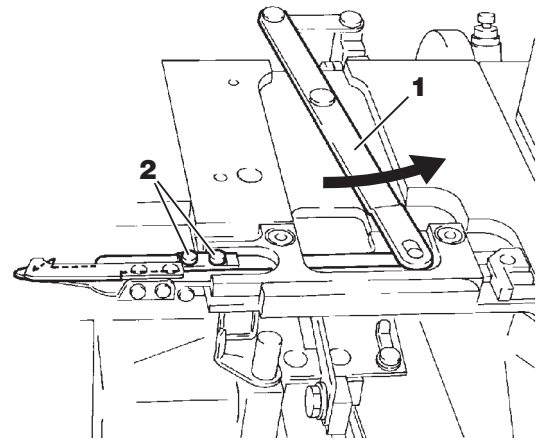
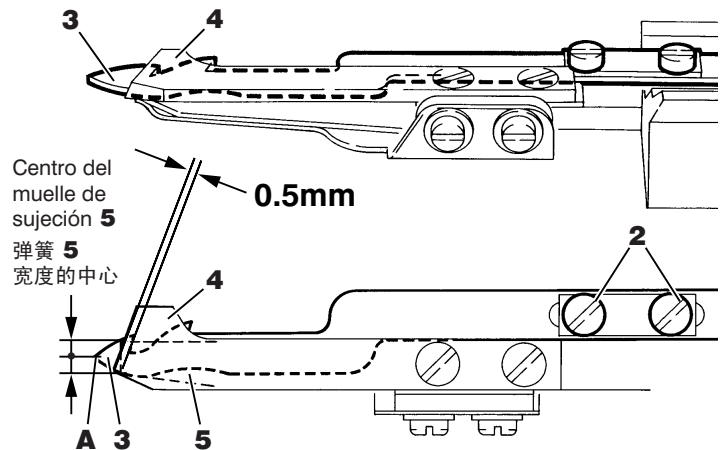


Fig.26
图 26

1. Ajuste del solapo de cuchillas

Desplazar la palanca **1** hasta que el portacuchillas se encuentre en su posición extrema derecha de la carrera. Soltar los tornillos **2**. Ajustar la cuchilla inferior y superior de tal forma que el solapo del filo izquierdo (el primer gancho) de la cuchilla inferior **3** con el filo de la cuchilla superior **4** sea de 0,5 mm. El punto **A** de la cuchilla inferior **3** debe estar a la misma altura con el centro del muelle de sujeción **5**. Después del ajuste, atornillar nuevamente los tornillos **2**.

● La distancia entre la punta de la cuchilla inferior **3** y el eje central del portaaguja ha de ser de 17 mm.

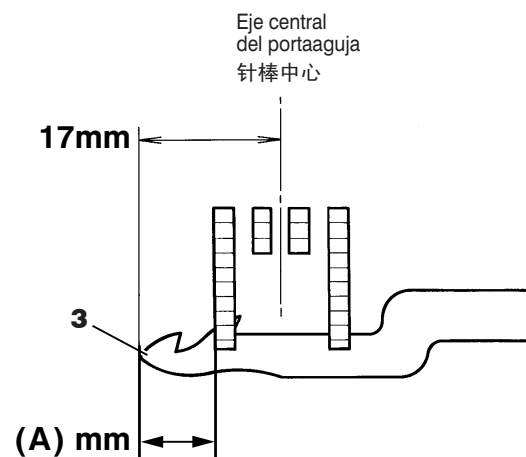


1. 咬合状态的调节

移动扳手 **1**，将下刀架移动到最右边位置。松开螺丝 **2**，将下刀片 **3** 的第一沟刃处与上刀片 **4** 的刃处咬合尺寸调为 0.5mm，并将下刀片 **3** 的尖端 **A** 处调到夹线弹簧 **5** 宽度的中心处。调整好前后位置后，请拧紧螺丝 **2**。

● 下刀片在最左侧位置时，下刀片 **3** 的顶端距针棒中心的尺寸则为 17mm。

Fig.27
图 27



W3500P W500PC	
Distancia entre agujas(mm) 针距(mm)	A (mm)
3.2~5.6	10.4
6.4	9.6

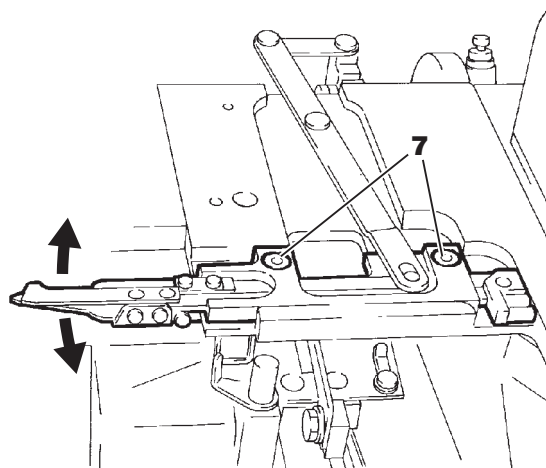
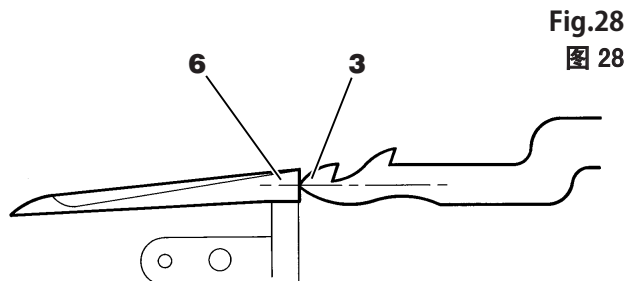
Fig.29
图 29

2. Ajuste lateral de la cuchilla inferior

Centrar la punta de la cuchilla inferior **3** según se representa a la derecha en el espesor de la zapata **6**. Para el ajustado soltar los tornillos **7**.

2. 下刀片前后位置的调节

参照右图，松开螺丝 **7** 进行调节，使下刀片 **3** 的顶端能到达弯针 **6** 上下厚度的中央位置。



Comprobación para acción de corte 刀片剪切效果的检查

! PRECAUCIÓN 注意

! Hay que tener mucho cuidado cuando se trabaja con una máquina en marcha. Para evitar accidentes debido a marcha inesperada de la máquina o bien debido a servicio defectuoso, hay que observar las medidas de seguridad.

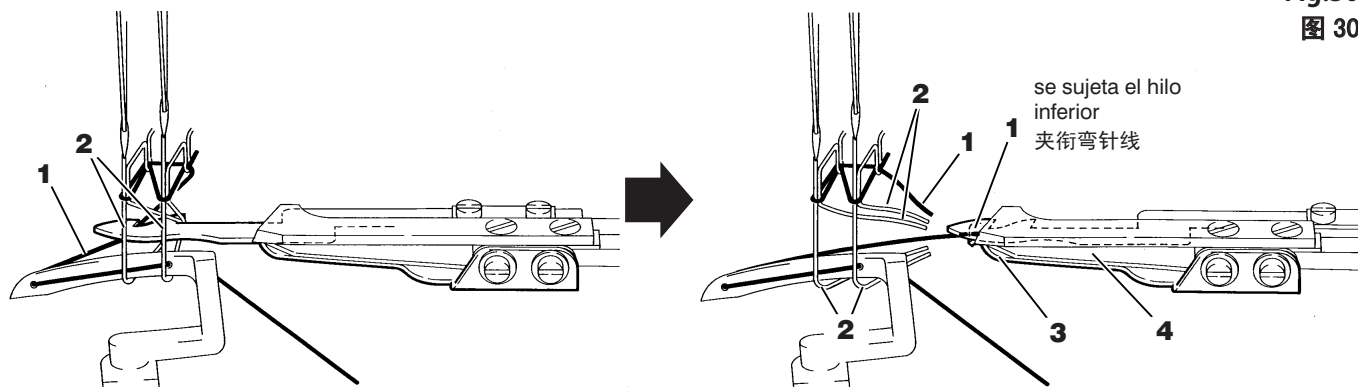
! Gaste cuidado con los filos cortantes de las cuchillas, para evitar una lesión de las manos y/o dedos.

Controlar por medio de hilos de lana si los resultados de corte son perfectos. Controlar si el hilo inferior **1** y los hilos de la aguja **2** se cortan precisamente y si el hilo inferior **1** está sujetado correctamente por el resorte de sujeción del hilo inferior **3**. Cuando no se cortan precisamente los hilos hay que ajustar nuevamente el muelle plano **4** (ver página 19). Cuando no se sujeta el hilo inferior hay que ajustar nuevamente el resorte de sujeción **3** con referencia a lo estipulado en la página 20.

! 缝纫机的电源在接通时进行安装调试作业，为了防止缝纫机意外的转动，以及操作中发生的危险，一定要制定安全操作的规章顺序，并严格遵守。

! 刀片的刃部有划破手指的危险，操作时要特别小心注意。

刀片剪切效果的检查（请用毛类线进行）。
检查弯针线 **1**、机针线 **2** 是否都能顺利整齐的被剪断，并确认在弯针线 **1** 被剪断之后，下线夹线弹簧 **3** 是否能夹住线。剪切效果不好时，请参照 19 页调节板弹簧 **4**。不夹线时，也请参照 20 页调节下线夹线弹簧 **3**。



Ajustado del tirahilos eléctrico del hilo de la aguja 电动式上线钩线器的调节

⚠️ PRECAUCIÓN 注意

⚠️ Primero, desconectar y desenchufar siempre la máquina. El ajustado posterior del tirahilos del hilo de la aguja debe ser efectuado exclusivamente por mecánicos capacitados.

⚠️ El ajustado del tirahilos del hilo de la aguja ha de efectuarse con la aguja en el punto muerto superior. Pues, de lo contrario, puede ser que las agujas tengan contacto con el tirahilos.

⚠️ 在进行电动式上线钩线器的调节时，务必将缝纫机的电源开关关掉、把电源插头从插座上拔下之后，请专门的技术人员进行操作。

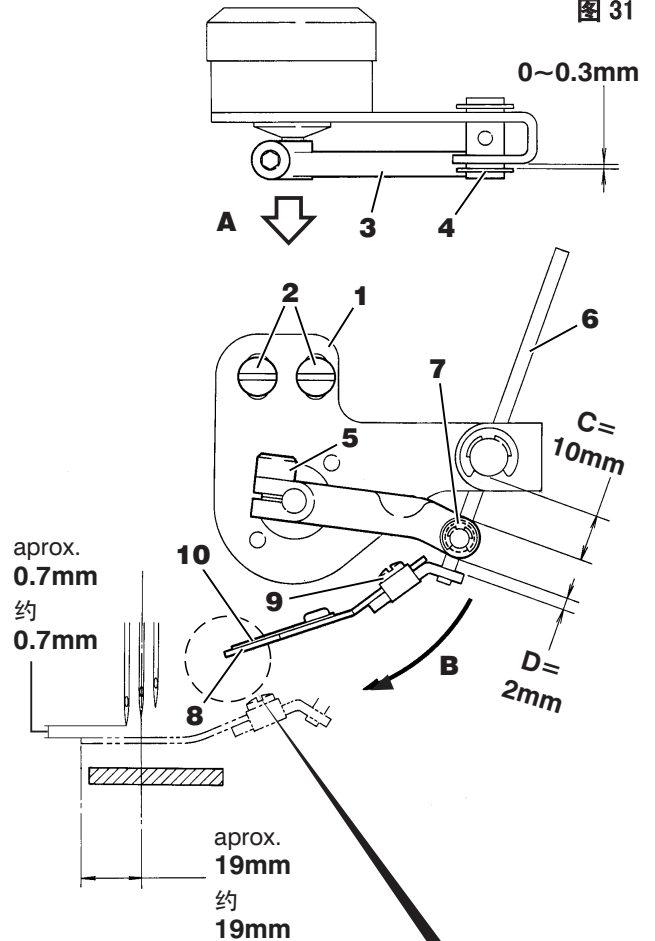
⚠️ 进行调节时，为了防止钩线器与针接触，务必将机针上升到最高位置。

1. Centre tornillos **2** en las ranuras en abrazadera **1**. Apriete tornillos **2** provisionalmente.
2. Coloque palanca **3** de manera que la separación entre la abrazadera y el muelle **4** sea 0 ~ 0.3mm, y la distancia **C** sea 10mm. El ajuste se hace aflojando tornillo **5**. Después de este ajuste apriete tornillo **5**.
3. Coloque eje **6** de manera que la distancia **D** sea 2mm. El ajuste se hace aflojando tornillo **7**. Después del ajuste apriete tornillo **7**.
4. Coloque limpiador de hilo **8** en el borde extremo izquierdo de su desplazamiento. Para hacerlo, gire palanca **3** en la dirección de flecha **B** mientras tira de palanca **3** en la dirección de flecha **A**.
5. Con limpiador de hilo **8** en el borde extremo izquierdo de su desplazamiento, la distancia entre la línea central de la barra de aguja y el borde del limpiador de hilo debe ser aproximadamente 19mm, y la separación entre el limpiador de hilo y la punta de la aguja izquierda aproximadamente 0.7mm. El ajuste se hace aflojando tornillos **9** y **2**. Después del ajuste apriete tornillos **9** y **2**.
6. El muelle liso **10** debe estar paralelo con el limpiador de hilo **8**. El ajuste se hace aflojando tornillo **11**. Después del ajuste apriete tornillo **11**.

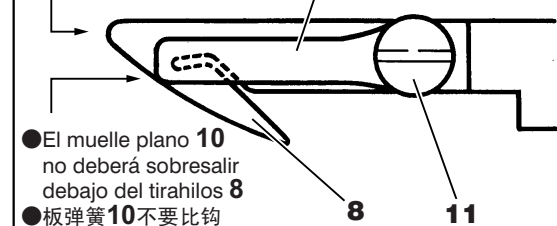
1. 用螺丝 **2** 临时将托架 **1** 固定在长孔中央。
2. 请松开螺丝 **5** 调节扳手 **3**，使托架与固定弹簧圈 **4** 的间隙为 0 ~ 0.3mm，**C** 尺寸为 10mm。调节好后，请将螺丝 **5** 拧紧。
3. 请松开螺丝 **7** 调节轴 **6**，使 **D** 尺寸 2mm。调节好后，请将螺丝 **7** 拧紧。
4. 将扳手 **3** 边向箭头 **A** 方向拉，边使之向箭头 **B** 方向旋转，使钩线器 **8** 向最左位置移动。

Fig.31

图 31



- Muelle plano paralelo al tirahilos
- 钩线器与板弹簧成平行



- El muelle plano **10** no deberá sobresalir debajo del tirahilos **8**
- 板弹簧 **10** 不要比钩线器 **8** 露出更长。

5. 请松开螺丝 **9**、**2**，调节钩线器 **8**，使其最左边位置距针棒中心约 19mm、距左边针的间隔约为 0.7mm。调节好后，请将螺丝 **9**、**2** 拧紧。
6. 为使板弹簧 **10** 与钩线器 **8** 平行，请松开螺丝 **11** 进行调节。调节好后，请将螺丝 **11** 拧紧。

Ajustado del tirahilos neumático del hilo de la aguja 气压式上钩线器（气压吹线）的调节

⚠️ PRECAUCIÓN 注意

⚠️ Hay que tener mucho cuidado cuando se trabaja con una máquina en marcha. Para evitar accidentes debido a marcha inesperada de la máquina o bien debido a servicio defectuoso, hay que observar las medidas de seguridad.

⚠️ 缝纫机的电源在接通时进行安装调试作业，为了防止缝纫机意外的转动，以及操作中发生的危险，一定要制定安全操作的规章顺序，并严格遵守。

Con la aguja en el punto muerto superior ha de encontrarse la abertura **A** del tirahilos neumático 1 - 2 mm debajo del ojo de la aguja izquierda. La distancia **B** entre el eje central de la aguja izquierda y el tirahilos al reverso de la aguja ha de ser de 0.5 - 1.5 mm. El ángulo de soplado **C** ha de ser de 0 - 5°.

Afloje tornillo **1**. Ajuste la posición de limpiador de aire **2**. Después de este ajuste apriete tornillo **1**.

Ajustar la cantidad de aire del tirahilos

La cantidad de aire ha de estar ajustada de tal manera que los fines sueltos de los hilos de la aguja cortados pueden ser retirados por la siguiente pieza de tela. Para el ajustado de la cantidad de aire, soltar la tuerca **3**, girar a discreción el tornillo de ajuste **4**. Seguidamente, apretar nuevamente la tuerca **3**.

- Menos aire: girar el tornillo **4** en el sentido de las manecillas del reloj.
- Más aire: girar el tornillo **4** en el sentido contrario a las manecillas del reloj.

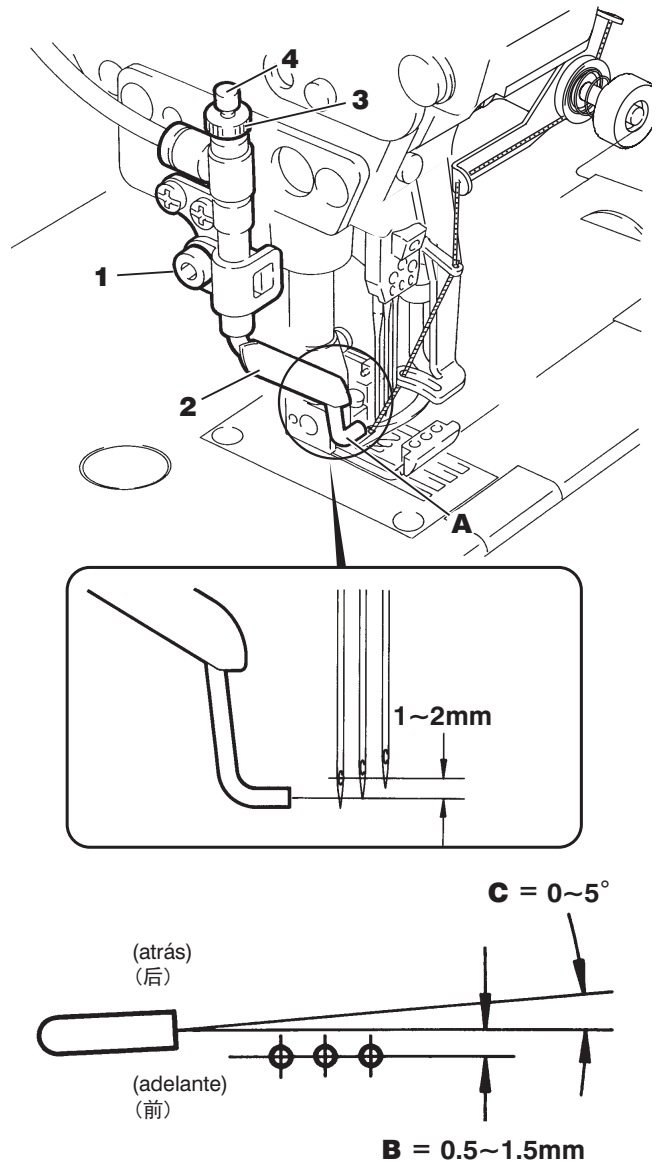
当机针在最高位置时，将气压吹线管的出气口 **A** 安装在距左侧针的针眼向下 1 ~ 2mm 处。其前后位置 **B** 比左侧针的中心偏后 0.5 ~ 1.5mm，吹气角度 **C** 调节到 0 ~ 5°。

请松开螺丝 **1**，调节气压喷嘴 **2**。调节好后，请将螺丝 **1** 拧紧。

空气排出量的调节

空气的排出量，调到使被剪断的机针线头能脱离开布料为最佳。放松螺丝钉 **3**，调节时转动螺丝 **4** 进行调节。然后拧紧螺丝钉 **3** 而固定。

- 向右旋转（顺时针方向）空气的吹出量减小。
- 向左旋转（逆时针方向）空气的吹出量增大。



Ajustado del cortahilos neumático del hilo de plegado 气压式上装饰线剪切器的调节

⚠️ PRECAUCIÓN 注意

⚠️ Siempre desconectar primero la máquina y el compresor.
El cortahilos neumático del hilo de plegado ha de ser montado exclusivamente por mecánicos capacitados.

⚠️ Gaste cuidado con los filos cortantes de las cuchillas, para evitar una lesión de las manos y/o dedos.

⚠️ 在调节气压式上装饰线剪切器时，务必将电源开关及空气压缩机供给的压缩空气关掉之后，请专门的技术人员进行操作。

⚠️ 刀片的刃部有划破手指的危险，操作时要特别小心注意。

Gire la polea de la máquina hasta que la aguja esté en parte superior de la carrera.

Ajustar el gancho **1**, el distanciador **2** y la aguja izquierda **3** a como se indica abajo en la representación.

Al respecto, usar los tornillos de regulación **4**, los tornillos de regulación **5** (para el posicionamiento lateral) y los tornillos de regulación **6** (para la regulación de la altura).

El regulador de velocidad **7** ajusta la velocidad en la cual gancho **1** sobresale. El regulador de velocidad **8** ajusta la velocidad en la cual gancho **1** retorna a su posición original.

Para ajustar la velocidad afloje tuerca **10** y gire perilla **9**.

- Girando la perilla a la derecha disminuye la velocidad.
- Girando la perilla a la izquierda incrementa la velocidad.

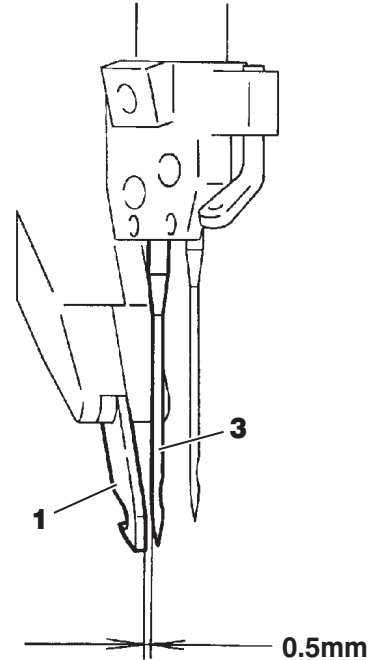
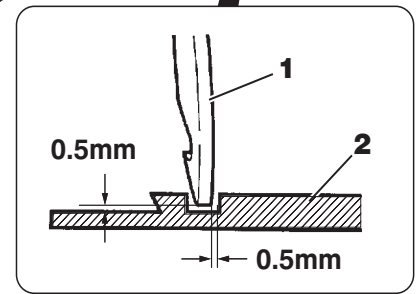
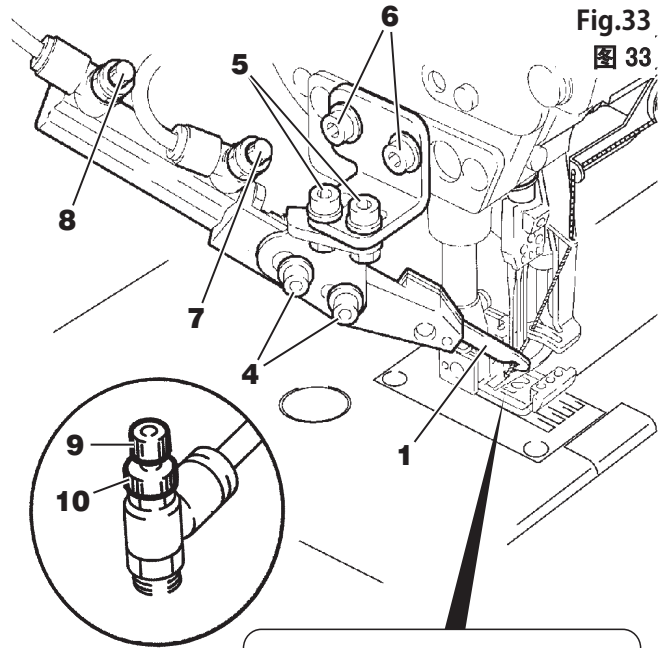
请将针上升到最高位置。

为使钩线器 **1**、分线器 **2** 及左侧针 **3** 之间的位置关系如下图所示，利用前后位置调节螺丝 **4**、左右位置调节螺丝 **5** 及上下位置调节螺丝 **6** 来进行调节。

速度控制器 **7** 是调节挂线器 **1** 伸出时的速度，速度控制器 **8** 则是调节挂线器 **1** 退回时速度的。

调节速度时，请松开螺母 **10**，旋转旋钮 **9** 进行调节。

- 将旋钮向右旋转则速度减慢。
- 将旋钮向左旋转则速度加快。



Ajustado del distensor del hilo 松线器的调节

⚠ PRECAUCIÓN 注意

⚠ Siempre desconectar primero la máquina y el compresor. El distensor del hilo ha de ser montado exclusivamente por mecánicos capacitados.

⚠ 在调节松线器时，务必将电源开关及空气压缩机供给的压缩空气关掉之后，请专门的技术人员进行操作。

1. La separación entre el disco tensor de hilo y el dedo de retenida en el liberador de hilo **3** debe ser 0.2 ~ 0.5mm. El ajuste se hace aflojando tornillo **1** y girando excéntrico **2**. Después del ajuste apriete tornillo **1**.

1. 请松开螺丝 **1**，转动偏心轮 **2** 进行调节，使线状态盘和松线器 **3** 的突爪之间的间隙为 0.2 ~ 0.5mm。调节好后，请将螺丝 **1** 拧紧。

2. Ajustar la barra **4** de tal forma que la distancia **A** sea de 30 mm. A continuación, apretar el tornillo **5**.

2. 将细轴的 **A** 尺寸调到 30mm，然后拧紧螺丝 **5**。

● La cantidad de hilo soltado se deriva de la relación entre los guía-hilos **6** y los distensores **7**.
Para hilados de algodón: **B**=6 mm, **C**=7 mm, **D**=8.5 mm, **E**=6.5 mm, **F**=9 mm Para hilados elásticos, como por ejemplo hilados de lana larga deben reducirse ligeramente las distancias arriba indicadas.

● 各条线的松线量由过线道 **6** 与松线器 **7** 的位置来决定。若使用缝纫机用线，则调节为 **B** = 6 mm, **C** = 7 mm, **D** = 8.5 mm, **E** = 6.5 mm, **F** = 9 mm。若使用毛类等伸缩性强的线，则要比以上各尺寸较小的进行调节。

● Sin cortahilos del hilo de plegado
Posicionar el distensor de hilo **8** (para el hilo de plegado) de tal forma que el hilo de plegado no sea influenciado por la distensión del hilo de la aguja y del hilo inferior.

● 不使用上装饰线剪切器时
松线器 **8** (上装饰线用) 应设置在机针线、弯针线松开时也不会受影响的位置。

● Con cortahilos del hilo de plegado
Ajustar la distancia **G** a un valor de 15 mm.

● 使用上装饰线剪切器时，按 **G** = 15 mm 进行调节。

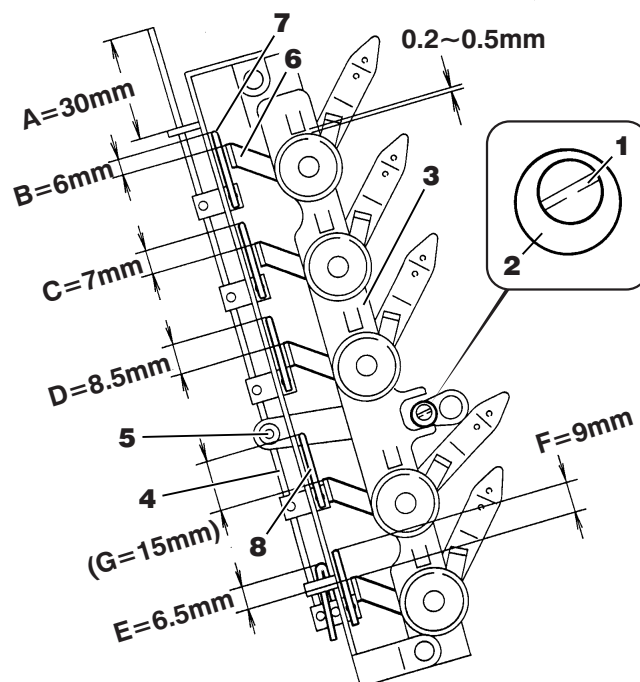


Fig.34

图 34

Ajuste del sensor de trabajo 动作感应器的调节

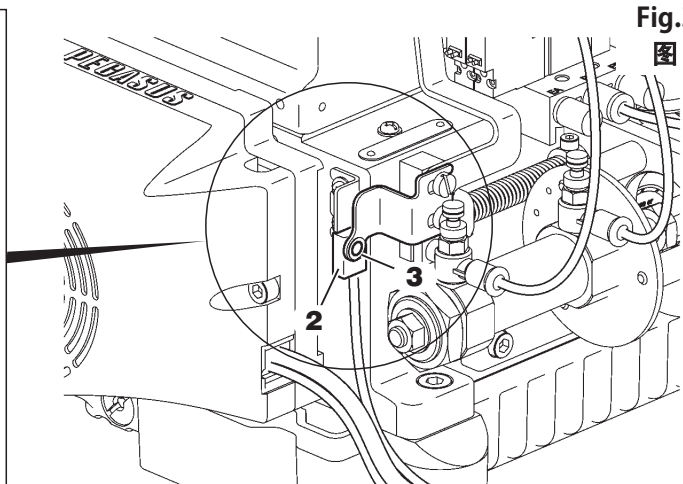
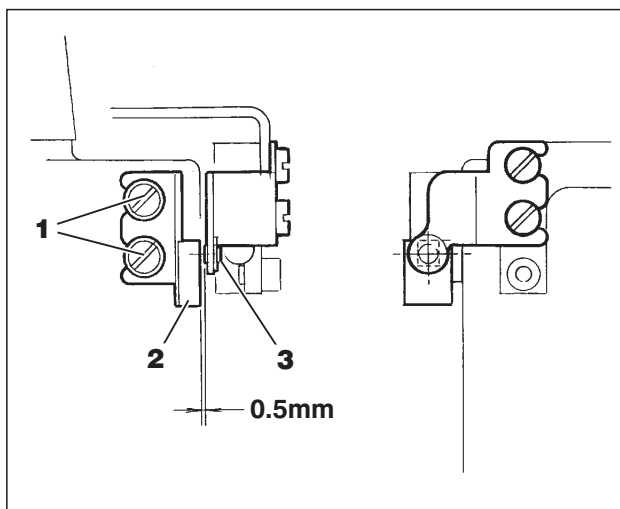
⚠ PRECAUCIÓN 注意

⚠ Al respecto, hay que desconectar siempre primero el suministro de energía y desconectar el compresor de aire y, luego, los mecánicos autorizados están facultados para efectuar el ajuste del interruptor de seguridad.

⚠ 在调节动作感应器时, 务必将电源开关及空气压缩机供给的压缩空气关掉之后, 请专门的技术人员进行操作。

Soltar los tornillos **1**. Ajustar la distancia entre el identificador de servicio **2** y el imán **3** a un valor de 0.5 mm. Después de este ajuste apriete tornillos **1**.

松开螺丝 **1**, 将动作感应器 **2** 与磁铁 **3** 之间的间隙调节到 0.5mm。调节好后, 请将螺丝 **1** 拧紧。



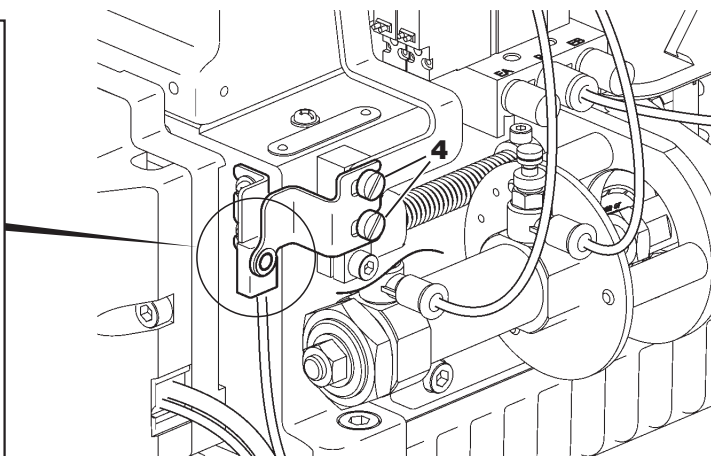
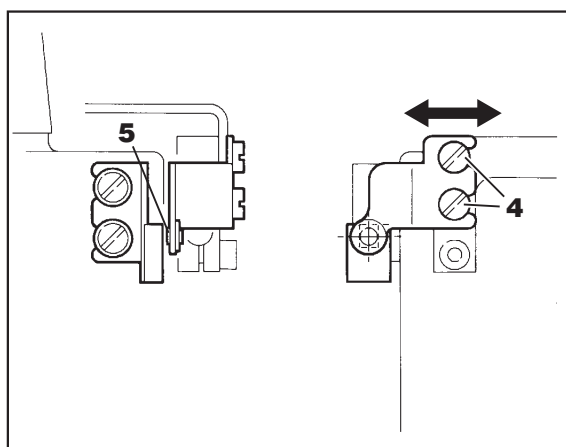
⚠ PRECAUCIÓN 注意

⚠ Se recomienda tener mucho cuidado al trabajar con la máquina conectada. Observar las medidas de seguridad para evitar accidentes debido a marcha inesperada de la máquina o manejo incorrecto.

⚠ 在缝纫机接通电源的情况下进行作业时, 为了防止缝纫机意外的转动, 或者因操作错误而造成危险, 请务必制定安全作业规程, 并严格遵守。

Con el suministro de energía ENCENDIDO suelte los tornillos **4**, mueva el imán de operación **2** hacia la derecha y, luego, muévelo nuevamente hacia la izquierda hasta que la DEL en la ventana del display del motor D332 comience a girar. A continuación, atornillar firmemente los tornillos **4**.

在接通电源的情况下, 松开螺丝 **4**, 将动作感应器 **2** 向右移动, 直到 D332 电机的 LED 显示部分开始旋转时再向左返回, 然后拧紧螺丝 **4**。



ペガサスミシン製造株式会社

本社 〒 553-0002 大阪市福島区鷺洲 5-7-2 TEL (06) 6458-4739
FAX (06) 6454-8785

PEGASUS SEWING MACHINE MFG. CO., LTD.
5-7-2, Sagisu, Fukushima-ku, Osaka 553-0002, Japan. Phone : (06) 6458-4739
Fax : (06) 6454-8785

Cat. No. 9B3151C00009 November 2022

©2022 PEGASUS SEWING MACHINE MFG. CO., LTD.

El contenido de estas INSTRUCCIONES puede modificarse sin previo aviso.

此说明书所登载的内容，有因机器改进而事先不预告进行变更的情况。