



PEGASUS®

KS Device

Models: MX(T) Series
/KS0C
/KS0E
/KS8A
/KS9C
/KS9E

取扱説明書
MX(T)5200, MX5100 Series
横吸い込み式チェーンカッター

INSTRUCTIONS
MX(T)5200, MX5100 Series
Vertical type vacuum chain cutter

取扱説明書

横吸い込み式チェーンカッター

このたびは、ペガサス省力装置をお買い上げいただき、誠にありがとうございます。

省力装置をご使用になる前に、本書を十分にお読みいただき、内容を理解してから、正しく安全にご使用くださいますよう、お願い申し上げます。

お読みになった後、本書は、必用なときにすぐ取り出せる場所に保管してください。

INSTRUCTIONS

Vertical type vacuum chain cutter

Thank you for purchasing Pegasus' labor saving device.

Study this manual very carefully before beginning any of the procedures and then use the device correctly and safely

Keep this manual in a convenient place for quick reference when needed.

目次

1.はじめに	1
2.警告表示	2~3
3.安全対策	4~5
4.各使用段階における注意事項	6~8
KS装置の用途と性能	9
装置の構成	10
配管	11~13
給油・縫製	14
刃の交換と調節	15~16

CONTENTS

1.Introduction	1
2.Indications of dangers, warnings & cautions	2-3
3.Safety precautions	4-5
4.Notes for each procedure	6-8
Applications and performance	9
Components of device	10
Connecting air lines	11-13
Lubrication & Sewing	14
Replacing and adjusting knives	15-16

安全のために 必ずお読みください

Be sure to study very carefully **for safety.**

1. はじめに

●本書は、当省力装置を安全に使用するための取扱説明書です。

●当製品を使用する前に、必ず本書を読み、省力装置の操作・点検・整備・保全等の方法を十分理解したうえで、ご使用ください。

●工業用ミシンは縫製作業上、使用者は針などの運動するミシン部品の至近距離で作業を行うため、運動するミシン部品に接触してしまう危険性が常に存在していることを認識しなければなりません。
このため安全を確保するためには、当社による安全な製品の供給と、使用者による安全な正しい取り扱いが不可欠です。

お客様において安全対策が必要なものもいくつかありますので、ミシンをお使いになるすべての関係者が本書とミシンの取扱説明書を合わせて熟読され、必要な安全対策を実施したうえで、省力装置を十分に活用いただくようお願いします。

1. Introduction

●This manual describes the instructions for using this device safely.

●Study this manual very carefully and understand fully how to operate, check, adjust and maintain the labor saving device before beginning any of the procedures.

●You always perform operations close to moving parts such as needles when using industrial sewing machines. Therefore you have to keep in mind you could easily touch them. To prevent accidents, it is essential that you use the safe products supplied by Pegasus correctly.

All the people who will use sewing machines must study this manual and the instruction manual for sewing machines very carefully and then take necessary safety measures before beginning any of the procedures.

安全のために必ずお読みください

Be sure to study very carefully **for safety.**

2. 警告表示

2. Indications of dangers, warnings and cautions

当社省力装置および本書には、省力装置を安全にご使用いただくために、警告表示を危険の程度により使い分けています。これらの内容を十分に理解し、指示を必ず守ってください。

To prevent accidents, indications (symbols and/or signs) which show the degree of danger are used on our products and in this manual. Study the contents very carefully and follow the instructions.

警告ラベルは、常にはっきり見えるようにしておいて下さい。

Indication labels should be found easily.

警告ラベルがはがれたり、汚れた場合は、新しいラベルと交換してください。




Attach new labels when they are stained or removed.

交換用ラベルが必要な場合は、当社営業所までご連絡ください。

Contact our sales office when new labels are needed.

注意喚起シンボルとシグナル用語

Symbols, signs and/or signal words which attract users' attention

 危険 DANGER	誤った取り扱いをしたときに、死亡または重傷事故が発生する可能性がきわめて高い危険。	Indicates an immediate hazard to life or limb.
 警告 WARNING	誤った取り扱いをしたときに、状況によっては死亡または重傷事故に結びつく可能性がある危険。	Indicates a potential hazard to life or limb.
 注意 CAUTION	誤った取り扱いをしたときに、軽傷または中程度の傷害および物的損害のみの発生が想定される危険。	Indicates a possible hazard that could result in injury or damage.

図記号の説明

Symbols and messages

	必ず指示内容に従い作業を行ってください。	Be sure to follow the instructions when you operate the machine and/or labor saving device.
	誤った取り扱いをしたときに、感電する可能性があります。	If you use the machine and/or labor saving device incorrectly, you may get an electrical shock.
	誤った取り扱いをしたときに、手や指などのケガの原因になります。	If you use the machine and/or labor saving device incorrectly, your hands and/or fingers may be injured.
	誤った取り扱いをしたときに、機械に手や指などが挟み込まれ、傷害の原因になります。	If you use the machine and/or labor saving device incorrectly, your fingers and/or hands may be caught in them, causing trouble.
	高温による火傷等の危険があります。	If you use the machine and/or labor saving device incorrectly, you may burn yourself.
	誤った取り扱いをしたときに、発火する可能性があります。	If you use the machine and/or labor saving device incorrectly, you may cause fire.
	絶対に行わないでください。	Never do this.
	修理時や調整等のメンテナンス作業の発生時や、落雷の可能性がある場合、電源プラグを電源供給元のコンセントから必ず抜いてください。	Unplug the machine and shut off the power when checking, adjusting and/or repairing the machine and/or labor saving device, or when lightning may strike.
	必ずアース線を接続してください。	Be sure to connect to ground .
	ご使用前によくお読みください。将来の参照用に保管してください。	Read carefully before use. Keep for future reference.
	ミシンの正常なプーリー回転方向を示しています。	Denotes the normal rotating direction of the machine pulley.

3. 安全対策

①用途、目的

当社省力装置は、縫製業における品質や生産性の向上を目的としてご使用していただくように開発された商品です。

したがって、上記目的に反した用途には絶対にご使用にならないでください。

②使用環境

当社省力装置は、ご使用になる環境によっては、装置の寿命や機能・性能・安全性に悪影響を及ぼす場合があります。



安全のために、下記の環境条件でのご使用はお避けください。

1. 高周波ウェルダ等ノイズを発生するものの近辺。
2. 薬品の蒸気が発散している空気中や、薬品が触れる場所での使用・保管。
3. 屋外や高温な場所、直射日光が当たるところ。
4. 省力装置に悪影響を及ぼす、雰囲気温度や湿度が多いところ。
5. 電圧変動が定格電圧の±10%を超えるところ。
6. 電源容量が使用するコントローラ・モータ仕様の容量を、十分に確保できないところ。
7. エア供給量が使用する省力装置の容量を十分に確保できないところ。
8. 省力装置が水で濡れるところ。

③安全対策



(1) 保守点検、修理時の安全確保

- 省力装置の検査・修理・清掃等のメンテナンス作業を行うときにはミシンの電源スイッチを切り、電源プラグをコンセントから抜いて、ミシンペダルを踏んでもミシンが動かないことを確認してから、作業を行ってください。
- ただし、ミシンに電源を投入中に作業を行う必要があるときは、ミシンの不意の動きまたは、使用者の誤動作による危険を防止するための安全作業手順を定めて、遵守してください。

3.Safety precautions

①Applications, purpose

The labor saving device is designed to increase quality and productivity according to you needs.

Therefore never use the device for the applications which may defeat the above purpose.

②Circumstances

Some circumstances when you are using the labor saving device may affect its life, function, performance, and safety.



For safety, do not use the labor saving device under the circumstances below.

- 1.Do not use the device near objects which make noise such as a high-frequency welder, etc.
- 2.Do not use or store the device in the air which has vapor from chemicals, or do not expose the device to chemicals.
- 3.Do not leave the device outside, in high temperatures or the direct sun.
- 4.Do not use the device in high humidity or ambient temperatures which may affect them.
- 5.Do not use the device on the condition that the voltage fluctuation range is more than $\pm 10\%$ of the rated voltage.
- 6.Do not use the device at the place where the supply voltage specified for the control motor cannot be properly obtained.
- 7.Do not use the device at the place where the air supply specified for the device cannot be properly obtained.
- 8.Do not expose the device to the water.

③Safety measures



(1)Safety precautions when you perform maintenance on the labor saving device.

- When performing maintenance such as when checking, repairing, cleaning the labor saving device, turn off the power, disconnect the power plug from the outlet and press the machine treadle in order to make sure the machine does not run.
- If you have to perform maintenance on the machine and/or labor saving device with the power on, always be careful because the machine and/or device could start operating unexpectedly.
- To prevent accidents caused by incorrect operation, you should establish your own procedures for safe operation and follow them.

////// **安全のために 必ずお読みください** //////////////// **Be sure to study very carefully for safety.** ////////////////

●通常の保守点検・修理は、十分に省力装置及びミシンのメンテナンス訓練を受けた方のみが行ってください。



●お客様独自の判断に基づく改造や変更は行わないでください。

※改造や変更が必要な場合は、販売店もしくは当社営業所にご相談ください。



(2) 運転前の点検事項

●省力装置を操作するときは、始業前にマシンヘッド・マシンユニット・装置本体について点検し、損傷や機能不良等がないことをチェックしてください。

万一異常を認めるときには、直ちに修理、その他の必要な措置をとってください。

●事故防止のため、安全カバー及び保護用ガードが取り付けられていることを確認してください。必ず安全カバー及び保護用ガードを取り付けてご使用ください。



(3) 教育、訓練

●事故防止のため、マシンヘッドまたはマシンシステムのオペレータや保守・修理等を行う要員は、作業を安全に行うための適正な知識と技能を有することが必要です。

そのためには、管理者は事前にこれらの要員の教育計画を立案し、実施する必要があります。

● Only authorized technicians are allowed to perform routine daily maintenance and/or repair the machine and/or device.



● Do not modify the machine and device yourself.

※ Consult your local Pegasus' sales office or representative for modification



(2) Before operating the device

● Before operating the device, check the machine head, machine unit and device to make sure they do not have any damage and/or defects.

Repair or replace any defective parts immediately.

● To prevent accidents, always make sure the safety covers and safety guards are properly secured.
Never remove the safety covers and safety guards.



(3) Training

● To prevent accidents, operators and service/maintenance personnel must have proper knowledge and skills for safe operation.

To ensure so, managers must design and conduct training for these people.

4. 各使用段階における注意事項

注意



①開 梱

工場において箱(及びビニール袋)に梱包(包装)して出荷されています。箱(及びビニール袋)に印刷されているロゴ等の表示から、上下を確認して、上から順序よく開梱してください。

②据え付け、準備




注意

エア配管

1. ジョイント(継手)にチューブを接続するときは、電源スイッチは必ずOFFにした状態で行ってください。また、エア源への接続は、その他のエア配管を確実に終えた後に行ってください。
2. ジョイント(継手)にチューブを接続するときは、確実に差し込んで固定してください。
3. チューブは使用中に無理な力が加わらないようにしてください。
4.  チューブを過度に曲げないでください。
5. 必要に応じて固定位置を工夫したり、カバーを設ける等、チューブを保護してください。
6.  チューブを固定するときには、絶対にステープルを使用しないでください。破損の原因になります。

警告

コードの接続

1.  電源コードの接続を行うときは、必ず電源スイッチを切り、電源プラグをコンセントから抜いて作業を行ってください。
2.  電源中継コードが使用する電源電圧に合っていることを、電圧指示マークで確認してください。間違った物を使用しますと部品の破損や火災を引き起こす原因になります。
3. コードは使用中に無理な力が加わらないようにしてください。
4.  コードを過度に曲げないでください。

4. Notes for each procedure

CAUTION



①Unpacking

The machine and device are packed in boxes (and plastic bags) in the factory before shipment. Unpack the boxes and bags properly and sequentially by following the instructions shown on them.

②Installation, preparation




CAUTION

Connecting the air lines


1. Always turn off the power first and then connect the air lines to the joints. Be sure to connect all the air lines before connecting them to the air source.
2. When connecting the air lines to the joints, be sure to insert the joints to the proper depth of the air lines and fasten securely.
3. Do not allow excessive force to be exerted on the air lines while using the device.
4.  Do not bend the air lines too much.
5. If necessary, protect the air lines by positioning them safely and/or using the cover.
6.  Do not use staples to secure the air lines. Otherwise it may cause damage.

WARNING


Connecting the cords

1.  When connecting the power cord, be sure to turn off the power and disconnect the power plug from the outlet.
2.  Check the voltage designation to make sure the power relay cord matches the local supply voltage. The use of wrong cord may cause damage to parts and/or fire.
3. Do not allow excessive force to be exerted on the cords while using the device.
4.  Do not bend the cords too much.

安全のために 必ずお読みください Be sure to study very carefully for safety.

5. 作動する機械部分(例えばプーリーやVベルト)の近くのコードは、最小25mの距離を取って接続してください。
6. 必要に応じて固定位置を工夫したり、カバーを設ける等、コードを保護してください。
7.  コードを固定する時は、絶対にステープルを使用しないでください。破損や漏電・火災の原因になります。



接地

1. 接地方法は、ひとつのミシンシステムで専用接地とし、他の機器の接地とは別系統にしてください。
2.  ミシンヘッドの指定箇所、確実に接地を行ってください。



警告


③操作前の注意


1. 電源を投入する前に、コード類(ケーブルやコネクタ)やチューブに損傷や脱落・緩み等の外観上の異常がないことを確認してください。
2.  電源を入れる際は、針の付近に手や体を絶対に近づけないでください。
3. 省力装置の操作にあたっては、適切な訓練を受けた使用者が、本書及び使用説明書の内容を十分理解したうえで、ご使用ください。
4.  危険表示や警告表示の内容について「2.警告表示」の項を熟読してよく理解し、必要に応じて使用者に対する安全教育を行ってください。




警告

④操作及び取り扱い上の注意

1.  運転中は押工周辺は危険です。手や体を近づけないようにしてください。
2. 本機の内部には水等の液体や金属類が入ると危険ですので、異物が入らないように注意してください。

5. Confirm that the cord is at least 25mm away from moving part of the machine and/or the device when you connect the cord.
6. If necessary, protect the cords by positioning them safely and/or using the cover.
7.  Do not use staples to secure the cords. Otherwise it may cause damage.



Ground

1. Connect each of the ground wires in the sewing machine system to the ground terminal. Do not connect one devices' ground wire to another devices'.
2.  Connect the ground wires securely to the indicated ground points on the machine head.



WARNING


③Before operation



1. Check the cords, connector and air lines to make sure they do not have any damage, disconnections or tangles and then turn on the power.
2.  Do not bring your hands and/or any part of your body close to the needle and pulley when turning on the power.
3. Well-trained people who studied this manual and the instruction manual very carefully should use the machine with the labor saving device.
4.  Study the contents on "2. Indications of dangers, warnings and cautions" very carefully and then provide users with safety training as required.





WARNING

④Precautions for work and operation


1.  The area near the presser foot is very dangerous during sewing. Do not bring your hands and/or any part of your body close to the presser foot.
2. To prevent accidents, be careful that any foreign matter such as water, other liquids or metals do not get into the device.

- 省力装置の操作にあたっては、機械に巻き込まれないような服装でご使用ください。
-  省力装置周辺には、道具や工具、その他縫製に必要な物置かないでください。
- 事故防止のため、安全カバーを取り付けた状態でご使用ください。
- 省力装置がエアー式の場合は、エアーフィルタの掃除やドレンの排出を定期的に行ってください。ドレンが溜りすぎると電磁弁やエアーシリンダの中に流れ込み、故障の原因になります。
- ミシンテーブルから離れる時は、必ず電源を切ってください。
- 省力装置に異常があったときには、すぐにミシンの使用をやめて電源を切ってください。直ちに点検、修理、その他の必要な処理をとってください。
-  メスの刃先で、手や指を切る危険がありますので、細心の注意を払って作業を行ってください。

- Wear clothes that cannot be caught in the machine.
-  Do not leave tools or other unnecessary objects near the device.
- To prevent accidents, always make sure the safety cover are properly secured.
- If the device is pneumatic, drain and clean the filter regulator periodically. Otherwise the water drainage will flow into the solenoid valve and/or air cylinder, causing trouble.
- Always turn off the power before leaving the machine table.
- If any trouble occurs, stop using the machine and turn off the power. Check, repair and/or perform other necessary procedures immediately.
-  Pay close attention to the knife edges not to injure your hands and/or fingers.


注意

⑤保守、点検、修理

- 保守・点検・修理の作業は特別に訓練を受けた人が本書の内容を理解したうえで、作業を行ってください。
- 省力装置に関する日常および定期点検は、本書に従って確実に行ってください。
- 省力装置の修理や部品交換は、当社の純正部品をご使用ください。不適切な修理・調整および非純正部品による事故に対しては、当社は責任を負いません。
-  お客様独自の判断に基づく省力装置の改造は行わないでください。改造によって発生した事故に対しては、当社は責任を負いません。
- 保守・点検・修理の作業終了後は、電源投入による危険がないことを確認してください。
- トラブルを防ぐために使用前後は、必ずほこり等の汚れを拭き取ってください。
- 安全カバーを点検・修理等で外した場合は、作業終了後、必ず元通りに取り付けてください。

CAUTION

⑤Maintenance, check, repair

- Authorized technicians who studied this instructions very carefully are allowed to maintain, check and repair the machine and device.
- Perform routine daily maintenance and periodical maintenance by following this instructions.
- Use Pegasus' genuine parts when repairing and/or replacing parts. Pegasus disclaims all responsibility for accidents caused by improper repair/adjustment and/or use of parts which are not genuine. (original Pegasus parts)
-  Do not modify the device yourself. Pegasus disclaims all responsibility for accidents caused by modification.
- After maintaining, checking, and/or repairing the machine and device, always make sure that any trouble does not occur when the power is turned on.
- Before and after operation clean lint and any other foreign from the device not to cause trouble.
- Make sure to replace the safety covers when you need to remove them for checking and/or maintenance.

装置の用途・性能

特徴：

KS横吸い込み式チェーンカッターは、エアーの吸引力を利用して、縫い終わりにカラ環を針の右側に吸い込んでカットする装置です。

吸い込み方式：

ミシン稼働中は、吸い込みエアーが働きます。
注) 集塵装置 (ベンチュリ式、T集塵式) が必要です。

吸い込み口タイプ：

吸い込み口の位置には2種類ありますので、用途に合わせて正しくご使用ください。

- 中吸い込みタイプ (KS0C・KS8A・KS9C) : 裾引き用・1本針 薄物～中厚物用
- 後吸い込みタイプ (KS0E・KS8A・KS9E) : 中厚～厚物用

Applications and performance

Features:

The KS vertical type vacuum chain cutter vacuums thread chain to the right of the needle at the end of sewing and then cuts it.

Sucking method:

The vacuum device keeps on performing the operation during sewing.
Note) Waste collector (Venturi type, or T waste collector type) is required.

Type of sucking position:

Two types of inlet positions are available.
Select one of the following two types according to your needs.

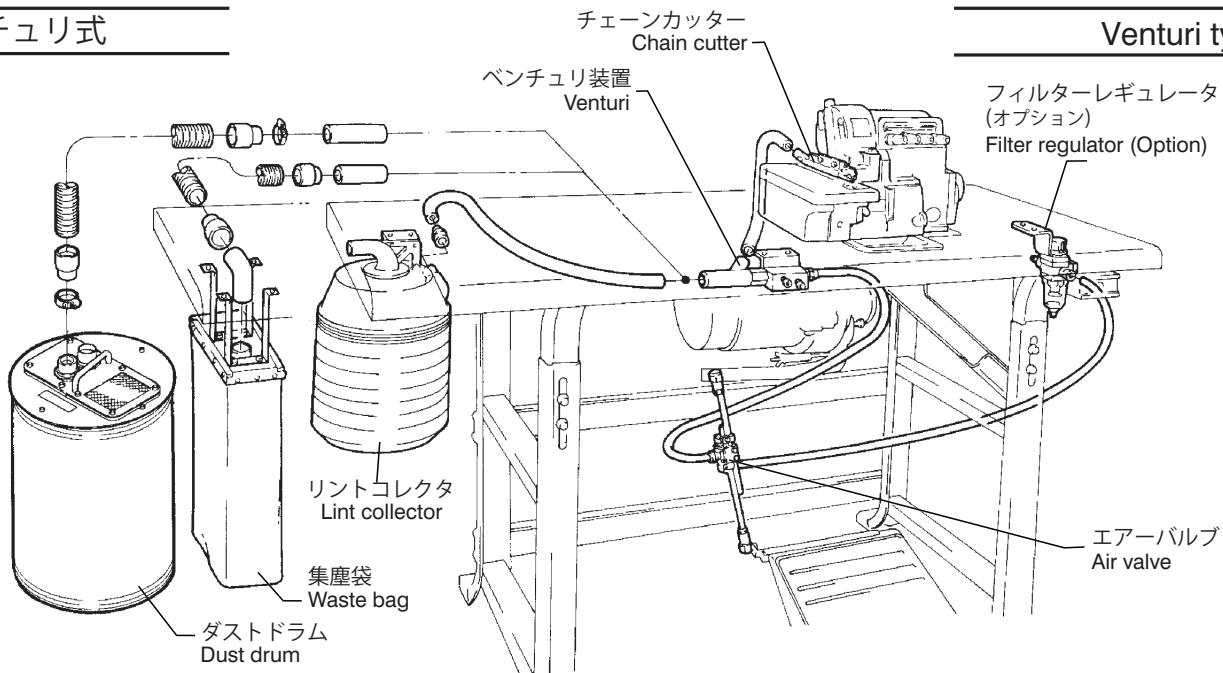
- Middle sucking type (KS0C・KS8A・KS9C):
For 1-needle overedgers for blindstitch hemming bottoms on light to medium weight fabrics
- Rear sucking type (KS0E・KS8A・KS9E):
For medium to heavy weight fabrics

装置の構成

Components of device

ベンチュリ式

Venturi type



T集塵式

T waste collector type

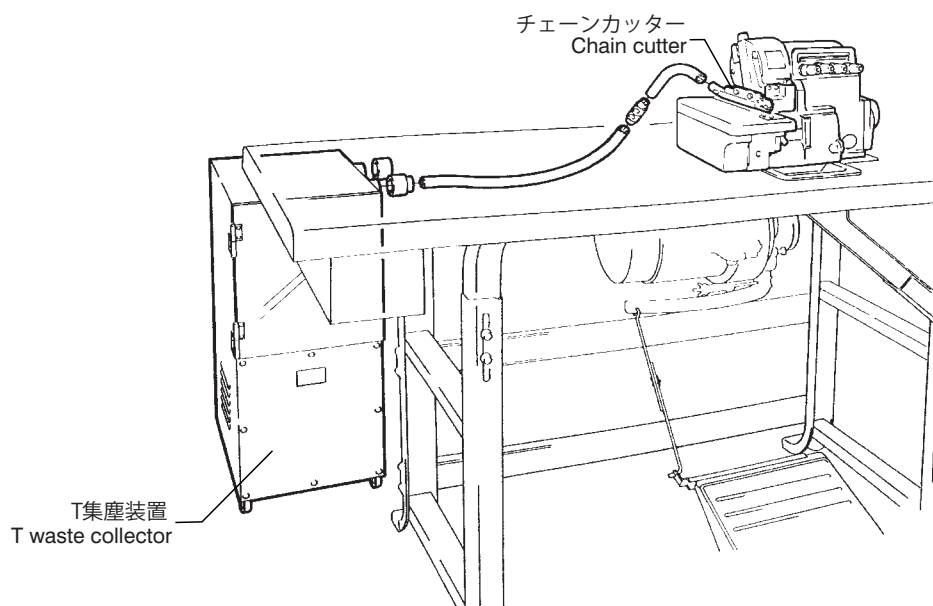


図 1
Fig. 1

配管

⚠ 注意

⚠ 配管を行う時は、必ずミシンの電源及びエアークOMPRESSORからの圧搾空気の供給を切断してから、専門技術者が行ってください。

⚠ エアークOMPRESSOR（コンプレッサ）への接続は、すべてのエアークOMPRESSOR配管を確実に終えた後に行ってください。

⚠ 接続方法を間違えますと、誤動作を起こして危険な場合があります。また、ミシンの損傷を防ぐためにも、接続を十分に確認してください。

⚠ フィルタレギュレータの調節を行う時は、必ず電源スイッチを切り、すべてのエアークOMPRESSOR配管を終えてから、コンプレッサから圧搾空気の供給を開始してください。

⚠ エアークOMPRESSORフィルタの掃除やドレンの排出は、定期的に行ってください。ドレンが溜まり過ぎますと、ベンチュリ装置の故障の原因になります。ドレンはエアークOMPRESSORと共に下へ吹き出しますので、ご注意ください。

ベンチュリ式の配管

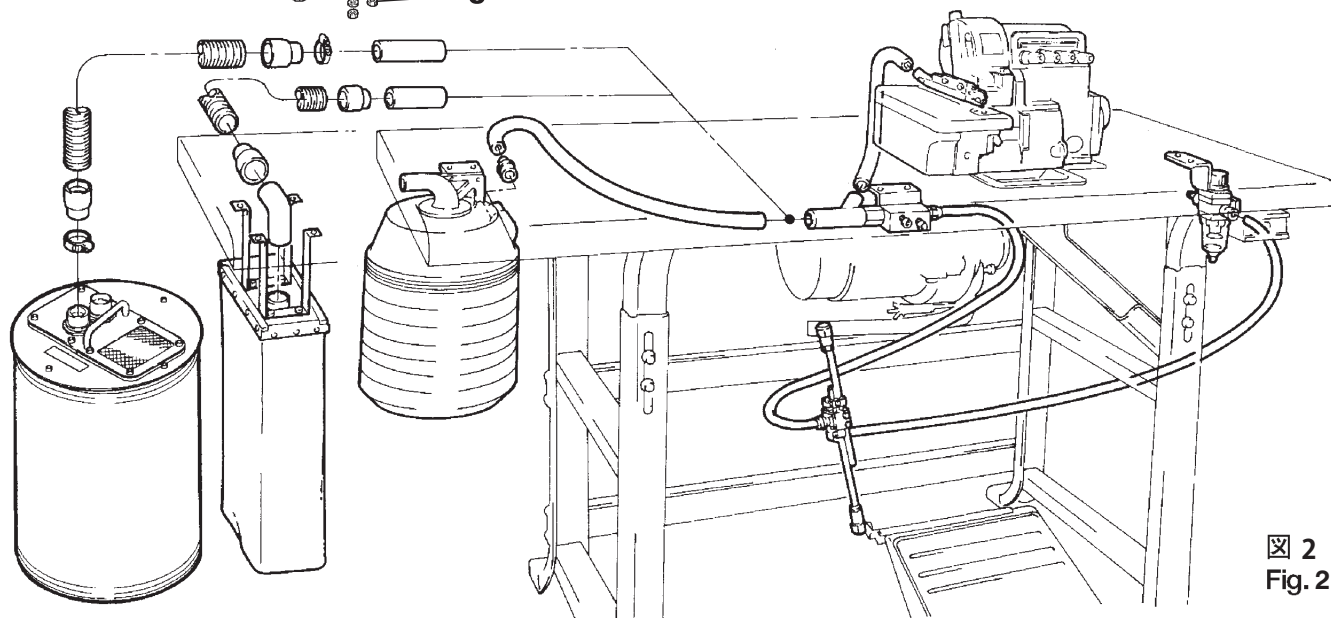
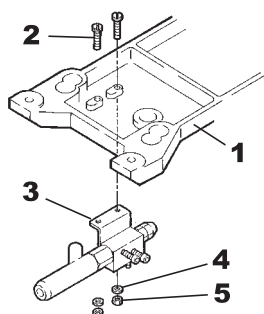
図を参照して、エアークOMPRESSORチューブ・エアークOMPRESSORホースを接続してください。

〔ベンチュリ装置の取り付け〕

図を参照して、ミシン据付台 1 に、2～5 の順に取り付けてください。

注

- エアークOMPRESSORチューブ 6 を各継手 7 に差し込むときは、接続口の奥まで完全に差し込んでから、チューブを引っ張っても抜けないかどうか確かめてください。
- エアークOMPRESSORチューブ 6 を抜くときは、開放リング 8 を奥の方に平行に押しながら抜いてください。



☒ 2
Fig. 2

Connecting air lines

⚠ CAUTION

⚠ Always turn off the power and air compressor first and then authorized technicians are allowed to connect the air line.

⚠ After connecting all air lines completely, join them to the air compressor (air source).

⚠ The wrong connection of air line may cause machine malfunction and accidents. Be sure to make proper connections in order to prevent any damage to the machine.

⚠ When adjusting the filter regulator, turn off the power and connect all air lines, then start supplying compressed air from the air compressor.

⚠ Be sure to drain periodically before drainage level reaches the baffle. Otherwise the drainage will flow into the solenoid valve or air cylinder and may cause trouble. Note that drainage spouts downward with air.

Venturi type

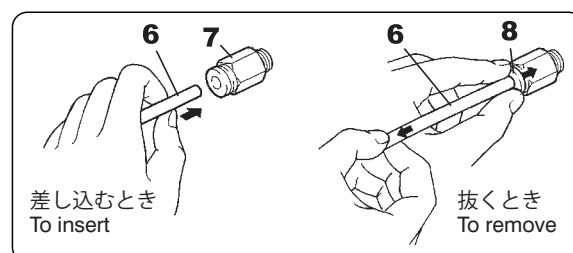
Connect air tubes and air hoses by referring to the illustration below.

〔Installing venturi〕

Install the venturi onto the machine rest board 1 by referring to sequence 2 - 5 in the illustration below.

Note

- Insert the air tube 6 completely to the depth of the joint 7. And check if the air tube can not be removed by pulling it by hand.
- To remove the air tube 6 from the joint 7, push the release ring 8 toward the joint 7 and pull out the air tube 6.



〔ベンチュリ装置の調節〕

吸い込み量の調節

- ネジ **9** を反時計方向へ回すと吸い込み量が多くなります。
- ネジ **9** を時計方向へ回すと吸い込み量が少なくなります。

〔Adjusting the Venturi system〕

To adjust the amount of suction

- To increase the amount of suction, turn screw **9** counterclockwise.
- To decrease the amount of suction, turn screw **9** clockwise.

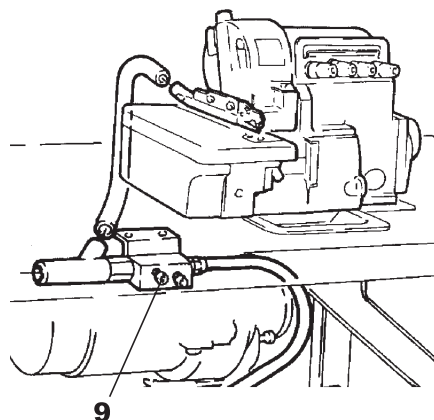


図 3
Fig. 3

〔エア圧力の調節〕

フィルターレギュレータのつまみ **11** を上に引っ張ると「カチッ」と音をたて、少し上に上がります。

その状態でつまみ **11** を回して、エア圧力を 0.4～0.5 Mpa (4～5kgf/cm²) に調節してください。

- つまみ **11** を時計方向に回すと、圧力が上がります。
- つまみ **11** を反時計方向に回すと、圧力が下がります。

〔Adjusting air pressure〕

Pull up the knob **11** on the filter regulator until it clicks. Then set the air pressure at 0.4 - 0.5 Mpa (4 - 5 kgf/cm²).

- To increase the air pressure, turn the knob **11** clockwise.
- To decrease the air pressure, turn the knob **11** counterclockwise.

〔ドレンの排出〕

バッフル **12** の位置までドレンが溜まる前に、排出用ボタン **13** を押してドレンを排出してください。

〔Draining filter regulator〕

Press the draining button **13** to drain the filter regulator before collected drainage level reaches the baffle **12**.

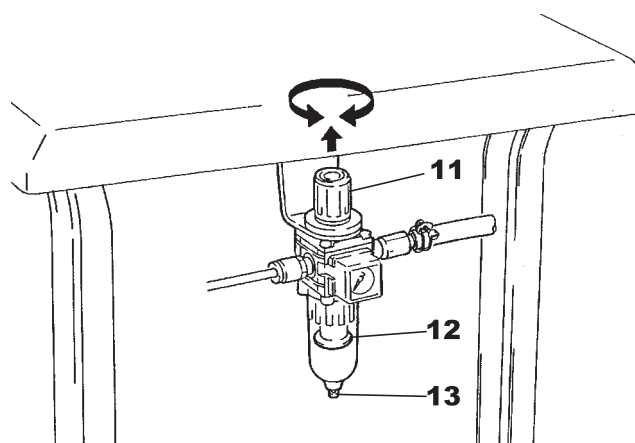


図 4
Fig. 4

T集塵式の配管

図を参照して、エアホースを接続してください。

T waste collector type

Connect air hoses by referring to the illustration below.

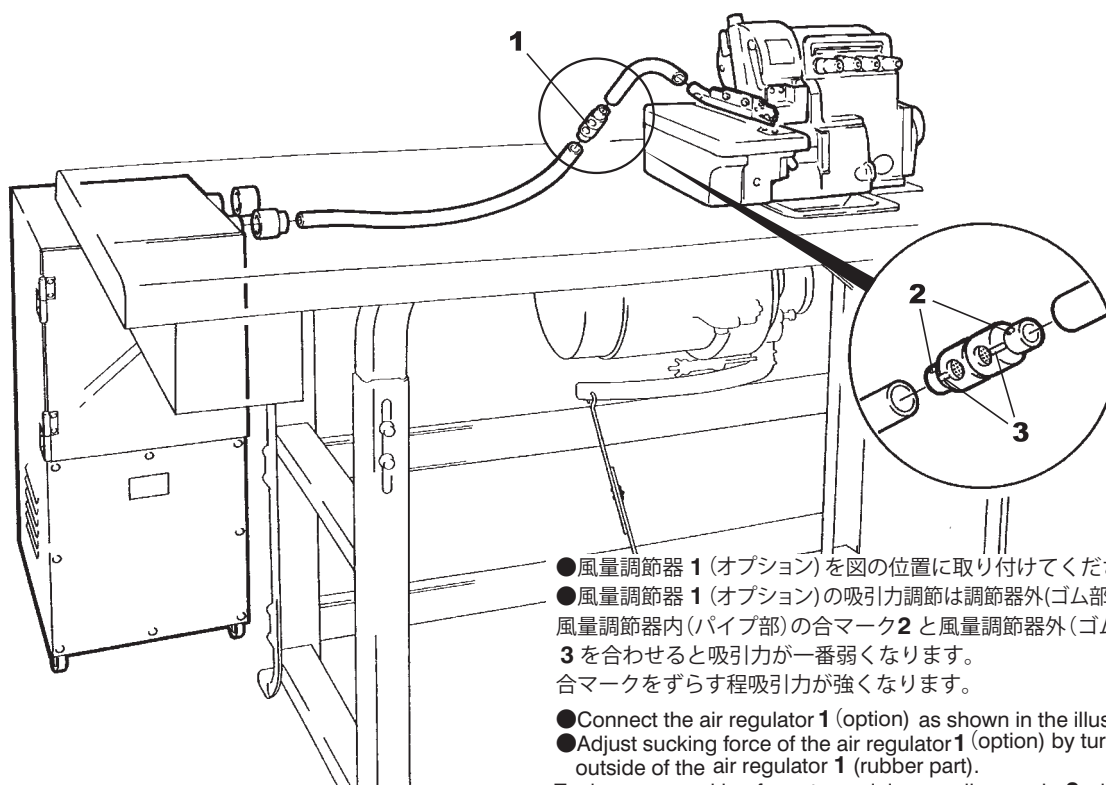


図 5
Fig.5

- 風量調節器 1 (オプション) を図の位置に取り付けてください。
- 風量調節器 1 (オプション) の吸引力調節は調節器外(ゴム部)を回してください。風量調節器内(パイプ部)の合マーク2 と風量調節器外(ゴム部)の合マーク3 を合わせると吸引力が一番弱くなります。合マークをずらす程吸引力が強くなります。
- Connect the air regulator 1 (option) as shown in the illustration above.
- Adjust sucking force of the air regulator 1 (option) by turning the outside of the air regulator 1 (rubber part). To decrease sucking force to a minimum, align marks 2 with 3. To increase sucking force, shift each alignment mark.

給油

チェーンカッターを使用する前に、給油紐・パイプ及び摺動部に給油してください。その後は、油が切れないうちに早めに補給してください。(図6)

Lubrication

Lubricate the oil wick, pipes and moving parts before using the chain cutter. Thereafter supply oil to them as required. (Fig.6)

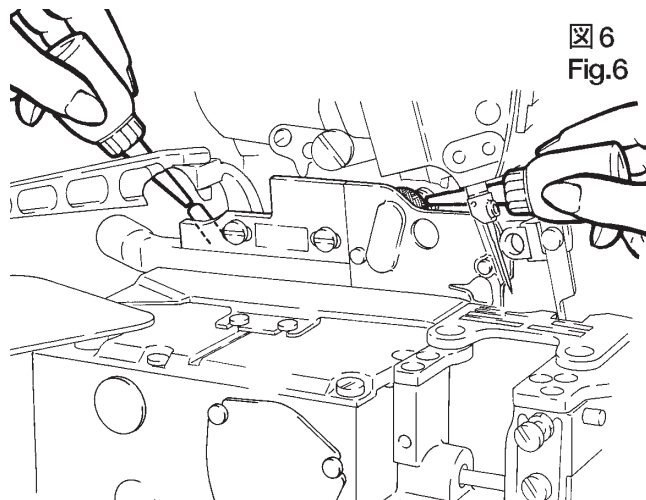


図6
Fig.6

縫製

1. ミシンの電源をONにしてください。(図7)
2. 押上げ専用ペダルを踏んで押エを上げて、生地をセットしてください。(図8)
3. ミシンペダルを踏み込んで縫製を始めてください。(図9)
4. 縫製を完了させてください。(図10)
図のように、カラ環が吸い込み口1の真横にくるように生地を送りを止めてください。カラ環がスムーズに切れめます。カラ環が切れたらミシンを止めてください。

Sewing

1. Turn on the machine. (Fig.7)
2. Raise the presser foot by pressing the presser foot lift treadle. Then position the fabric. (Fig.8)
3. Start sewing by pressing the machine treadle. (Fig.9)
4. Complete sewing. (Fig.10)
In order to cut thread chain smoothly, stop feeding a fabric when the thread chain is sucked into the suction inlet 1. (See the illustrations below). After cutting it, stop the machine.

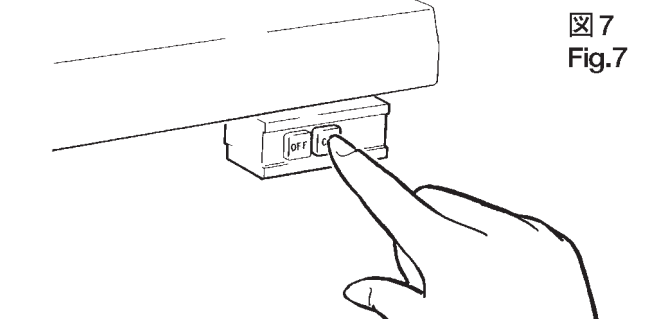


図7
Fig.7

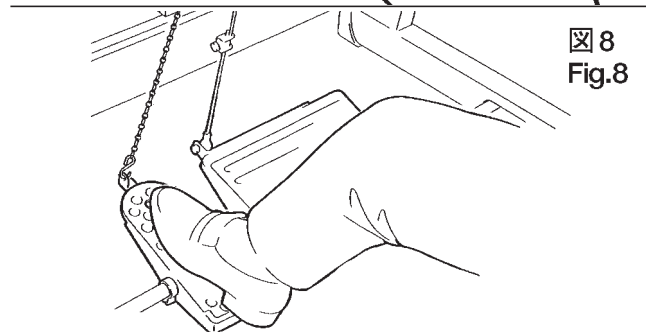


図8
Fig.8

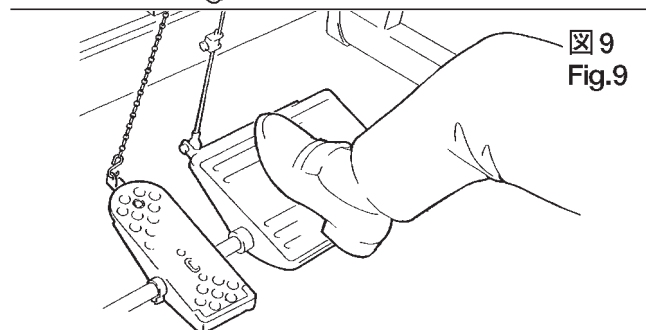


図9
Fig.9

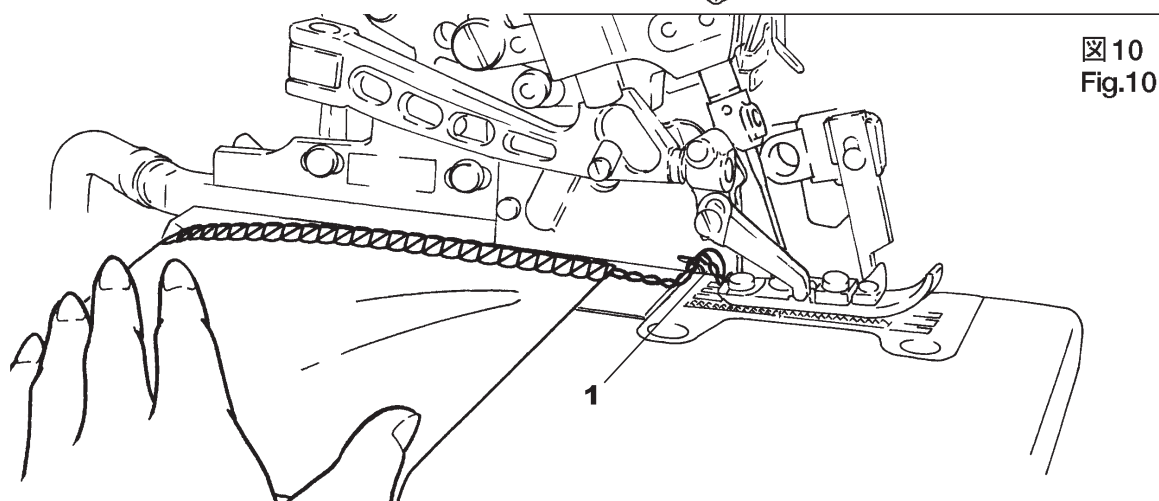




図10
Fig.10

刃の交換と調節

⚠ 注意

 刃の交換や調節を行うときは、必ず電源スイッチを切り、電源プラグをコンセントから抜いて、専門技術者が行ってください。

 刃の交換や調節を行うときは、刃で手を切らないように注意して作業を行ってください。

注
チェーンカッターの刃は消耗部品です。
カラ環の切れ具合が悪くなった場合は刃の寿命と考えられますので、新しい刃と交換してください。

1. ホース **1** を抜いてください。
アイガード **2**・クロスプレート **3** を開けてください。
ハンドプーリーを手で回して、針を最上位置にしてから、押し上げレバー **4** を押さえて、押し台 **5** を開けてください。
2. ネジ **8** を外して、補助板 **9** を外してください。
ネジ **6** を外して、布案内 **7** を外してください。
3. ネジ **10** を外して、KS装置 **11** を外してください。
4. 図を参照して、ネジ **12, 13, 14** を外し、静止刃 **15** と移動刃 **16** を取り外してください。
5. 静止刃 **15** と移動刃 **16** を新しい物に交換し、取り外した時と逆の順番にチェーンカッターを組み立ててください。

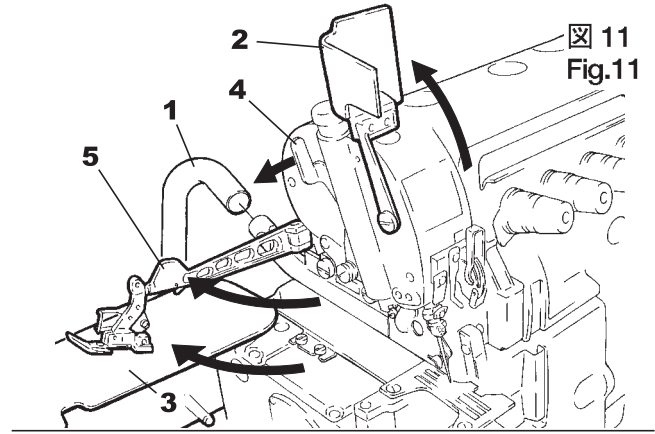


図 11
Fig.11

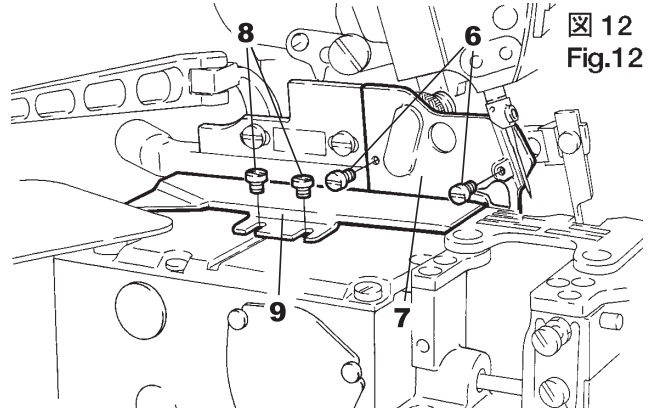


図 12
Fig.12

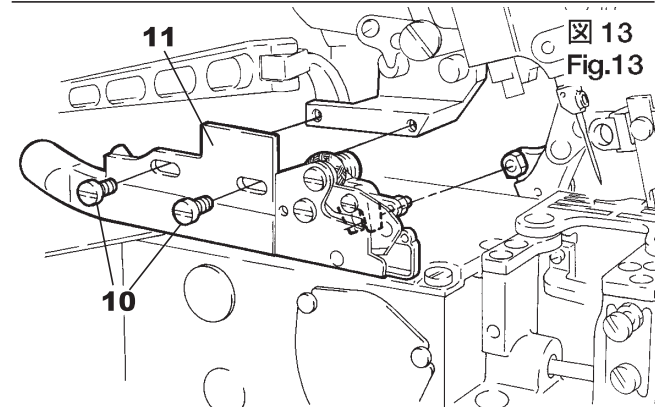




図 13
Fig.13

Replacing and adjusting knives

⚠ CAUTION

 Always turn off the power, disconnect the power cord and then authorized technicians are allowed to replace and adjust the knife.

 Be careful not to injure your hands and fingers when replacing and adjusting the knife.

Note
The chain cutter knives are replaceable parts.
The knife should be replaced with new one when cutting is not smooth.

1. Remove the hose **1**. Open the eye guard **2** and the cloth plate **3**. Turn the machine pulley by hand until the needle comes to the top of its stroke. Press the presser foot lift lever **4** and swing the presser arm **5** outward.
2. Remove the screw **8** and the auxiliary plate **9**.
Remove the screw **6** and the fabric guide **7**.
3. Remove the screw **10** and the KS device **11**.
4. Remove the screw **12, 13** and **14**. Then remove the stationary knife **15** and the movable knife **16**.
5. Replace the stationary knife **15** and the movable knife **16** with new ones. Reassemble the chain cutter in a reverse order of the above procedures 1-4.

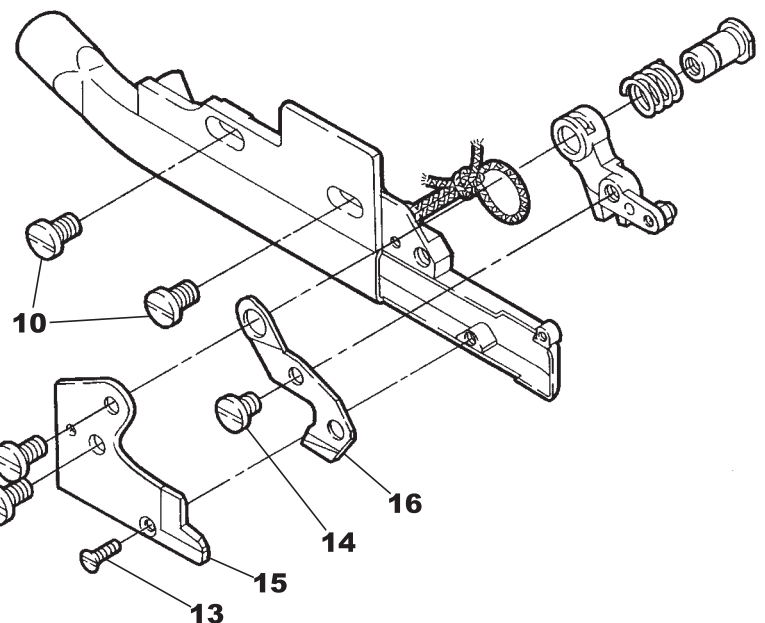


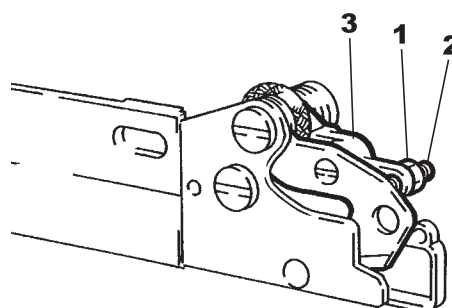
図 14
Fig.14

図15
Fig.15

6. [刃のせり合わせの調節] (図15)

ナット1を緩め、ネジ2を回してせり合わせを調節してください。

- ネジ2を右方向に回すと、せり合わせが強くなります。
 - ネジ2を左方向に回すと、せり合わせが弱くなります。
- 調節後、レバー3を手で動かして、糸がスムーズに切れるかどうか確かめてください。
確認後、ナット1を締めてください。



7. 角駒4にチェーンカッター5のレバーの溝6をはめこんで、ネジ7でチェーンカッター5を仮止めしてください。(図16)

8. チェーンカッターの取付位置を図示寸法になるように、ネジ8を緩めて、チェーンカッター全体5を動かして調節してください。
調節後、ネジ8を締めてください。(図17)

9. [刃のかみ合わせの調節] (図18)

ミシンプリーを手で回して、移動刃9を最下位置にしてください。
静止刃10と移動刃9のかみ合い深さが0.5mm~1.0mmになるように、ネジ11を緩めて移動刃9を動かして調節してください。
調節後、移動刃9が動かないようにネジ11を締めてください。

10. 前頁図12を参考に布案内、補助板を取り付け、図11を参考に、アイガード・クロスプレート・押エ・ホースを元の位置に戻してください。

11. ハンドプリーを手で回して、糸がスムーズに切れることを確認してください。

図16
Fig.16

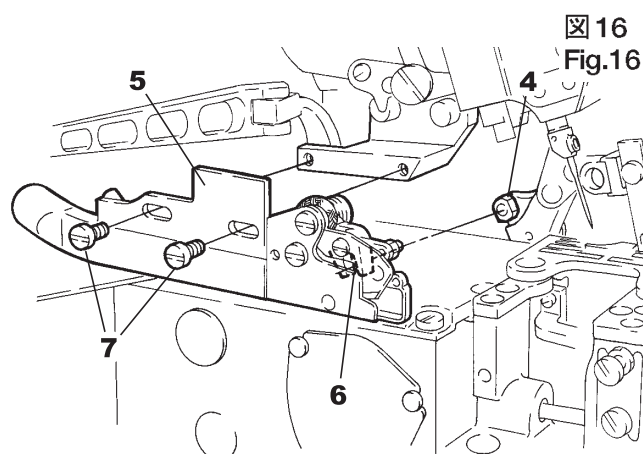
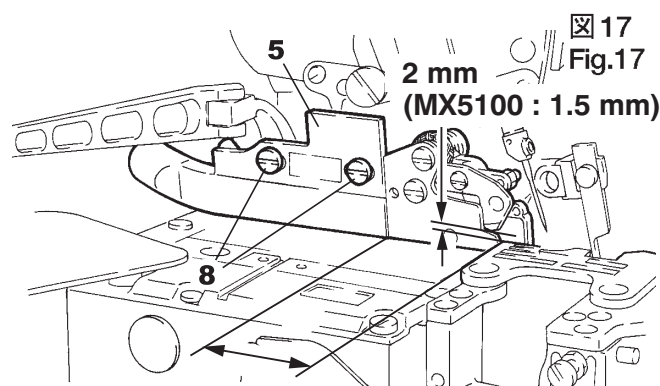


図17
Fig.17



中吸い込みタイプ Middle sucking type : 39.5 mm
(MX5100 : 46.5 mm)
後吸い込みタイプ Rear sucking type : 45.5 mm

6. [Blade pressure adjustment] (Fig.15)

To adjust the pressure between blades, loosen the nut 1 and turn the screw 2 as required.

- To increase the pressure, turn the screw 2 clockwise.
 - To decrease the pressure, turn the screw 2 counterclockwise.
- After this adjustment, make sure that the knife can cut a thread smoothly by moving the lever 3 by hand.
Then tighten the nut 1.

7. Fit the groove 6 of the chain cutter lever 5 onto the block 4. Install the chain cutter 5 temporarily with the screw 7. (Fig.16)

8. Loosen the screw 8 and position the chain cutter 5 by referring to the dimensions in the illustration. Then tighten the screw 8. (Fig.17)

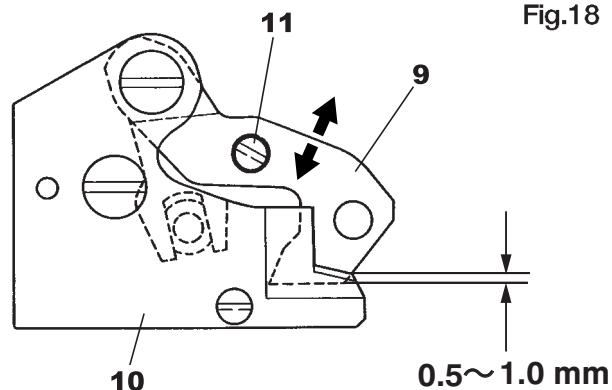
9. [Blade overlap adjustment] (Fig.18)

Turn the machine pulley by hand until the movable knife 9 comes to the bottom of its travel. Loosen the screw 11 and adjust the position of the movable knife 9 so that the overlap of the knife 10 and 9 is between 0.5 and 1.0mm. After this adjustment, secure the movable knife 9 with the screw 11.

10. Attach the fabric guide and the auxiliary plate (see Fig.12 on the previous page). Place the eye guard, the cloth plate and the presser foot in each original position (see Fig.11).

11. Turn the machine pulley by hand to see if cutting is smooth.

図18
Fig.18



ペガサスマシン製造株式会社

本社 〒553-0002 大阪市福島区鷺洲 5-7-2 TEL (06) 6458-4739
FAX (06) 6454-8785

PEGASUS SEWING MACHINE MFG. CO., LTD.

5-7-2, Sagisu, Fukushima-ku, Osaka 553-0002, Japan. Phone : (06)6458-4739
Fax : (06)6454-8785

Cat. No. 9B314600009[△] March 2023

©2022 PEGASUS SEWING MACHINE MFG. CO., LTD.

この取扱説明書に記載されている内容は、改良のため予告なく変更することがあります。

The description in this INSTRUCTIONS is subject to change without prior notice for improvement.