



PEGASUS®

D222

INSTRUCCIONES PARA EL MANEJO

Motor de accionamiento directo para la serie MX(T), M900

使用说明书

MX(T), M900 用直接驱动电机



INSTRUCCIONES PARA EL MANEJO

Le felicitamos por la compra de su máquina Pegasus de la serie MX(T)/D222, M900/D222.

En este manual de instrucciones de servicio se describen los trabajos de mantenimiento diarios y las normas de seguridad, que deberán cumplirse estrictamente, para de esa forma evitar daños en la máquina y lesiones de la persona que atienda la misma. Antes de poner la máquina en marcha, le rogamos estudie detenidamente estas instrucciones de servicio.

使用说明书

为您购买飞马牌MX(T)/D222, M900/D222系列缝纫机, 我们表示衷心的感谢! 在使用缝纫机之前, 请认真阅读此说明书。

愿您自始至终爱护并使用敝公司的产品。

另外, 为使您的缝纫机高效率的使用, 此说明书登载了有关日常中检查与安全的注意事项。

在平时, 除了对缝纫机进行检查之外, 也请您多加注意自身的安全, 做到安全使用。这是我们的心愿。

CONTENIDO

Copyright	1
Directivas	1
1. Introducción	2
2. Indicaciones de peligro, aviso y precaución	3
3. Normas de seguridad	5
4. Observaciones sobre los procesos siguientes	7
5. Posición de los letreros avisadores de peligro y dispositivos protectores al lado de la máquina	12
6. Dispositivos protectores	15
Diagrama esquemático de la mesa de la máquina de coser	16
Montaje de los elementos	18
Conexión de los cables eléctricos	19
Ajuste de la presión del pedal	20
Funciones de las teclas y indicaciones (Led) del mando para el modelo D222	21
Ajuste de la velocidad máxima de la máquina	22
Inicialización	22
Lista de siglas de fallo	23
Diagrama de conector (para el modelo el dispositivo)	25
Especificaciones de la unidad de mando	25

目录

注记	1
指令	1
1. 前言	2
2. 警告标记	3
3. 安全措施	5
4. 各操作过程的注意事项	7
5. 警告标签粘贴的位置与安全保护装置	12
6. 安全保护装置	15
台板的加工图	16
各部件的安装	18
线路的连接	19
踏板正踩、反踩压力的调节	20
D222 操作控制器各部位的名称及主要功能	21
最高转速的设定	22
初始化	22
错误代码一览表	24
插座图（装置用）	25
控制箱规格表	25

Sírvase leer detenidamente estas normas para
su propia seguridad.

Copyright

- Sin autorización previa por escrito de la compañía Pegasus Sewing Machine Mfg. Co., Ltd. está prohibida, bien en su totalidad o bien en extracto, la reproducción, transferencia, distribución o traducción a otros idiomas de las Instrucciones para el Uso en papel o en cualquier medio electrónico.
- Exoneración de responsabilidad El contenido de estas instrucciones para el uso sirve simplemente para fines informativos, estando reservados todos los derechos para hacer modificaciones en cualquier momento. No se asume ninguna responsabilidad por el contenido o por faltas eventuales o bien por descripciones erradas en estas instrucciones para el uso.
- La compañía Pegasus Sewing Machine Mfg. Co., Ltd. intenta siempre mejorar el producto y adaptarlo al más reciente estado de la técnica. Por tanto, nos reservamos el derecho de modificar en cualquier momento tanto las especificaciones como el diseño.

Directivas

Esta máquina se desarrolló en concordancia con las especificaciones europeas relativas a la declaración de conformidad y fabricación. Adicionalmente a estas instrucciones para el uso, hay que observar estrictamente las especificaciones empresariales, legales y relativas al medio ambiente de vigencia general.

Favor observar también las especificaciones regionales vigentes de la corporación profesional para el seguro de accidentes laborales o de otras autoridades supervisoras.

安全须知

请先仔细阅读。

注记

- 坚决禁止未经 PEGASUS 缝纫机制造有限公司书面许可，将此使用说明书的全部或一部分，以纸面形式或电子网络形式进行转载、复印、翻译、发布、送信等。
- 此使用说明书所记载的内容只是以提供信息为目的，有未通告而变更的可能。对于这些信息本公司不负任何责任。同时，在此使用说明书中如果有错误或不正确的记述，本公司也不负任何责任、不承担任何债务。
- PEGASUS 缝纫机时常引入最先进的技术，坚持不断的改革该产品性能、规格的方针。因此，保留未预告而变更规格、设计的权利。

指令

此缝纫机包含欧洲安全规格的标准和生产厂家的通告，是依据欧洲安全规格而组装的。请严格遵守包括此使用说明书在内，遵循以一般被承认的制定法做成、符合所有规格和法律的必要条件，以及所有环境保护的规则。

也请严格遵守适用于工作中事故的社会保险的各种规则、以及各地区管理部门及机关制定的规则。

Sírvase leer detenidamente estas normas para
su propia seguridad.

1. Introducción

● Estas instrucciones para el uso describen el manejo seguro de la máquina.

● Favor leer cuidadosamente estas instrucciones para el uso y familiarizarse tanto con los trabajos de manejo, como con los trabajos de ajuste y mantenimiento.

● Durante el manejo de máquinas de coser industriales siempre existe el peligro de tener contacto con piezas móviles, tales como por ejemplo las agujas. Por tanto, para su seguridad es imprescindible que pongamos a su disposición productos seguros, que Ud., por su parte, ha de emplear correctamente, observando las normas de seguridad. Ud. mismo debe tomar algunas medidas de seguridad.

Así, ha de leer cuidadosamente las instrucciones para el uso y las instrucciones del motor y tomar las correspondientes medidas de seguridad para el uso eficiente de la máquina.

安全须知 请先仔细阅读。

1. 前言

● 该书是为了安全使用本产品的使用说明书。

● 在使用该产品之前，务必阅读此书，在充分理解掌握缝纫机的操作、检查、调整、维修等方法之后，再进行使用。

● 工业用缝纫机是在缝纫作业中，操作者距机针等运动着的缝纫机部件近距离进行操作的。所以时常有接触缝纫机运动部件的危险性，这点应充分认识。

因此，为了确保安全，需要本公司提供安全的产品，使用者正确安全的操作。对于顾客也有一些必要的安全对策和要求。缝纫机使用的有关人员务必熟读本书与驱动装置的使用说明书，在实施必要的安全对策之后，再充分使用缝纫机。

Sírvase leer detenidamente estas normas para **su propia seguridad.**

2. Indicaciones de peligro, aviso y precaución

Para garantizar la seguridad y para evitar accidentes, usamos en nuestros productos, al igual que en estas instrucciones para el uso, los siguientes símbolos de precaución, que representan diferentes categorías de peligrosidad.

Familiarícese con los símbolos de precaución y observe todas las advertencias e indicaciones.

Los adhesivos con las indicaciones deberán pegarse en lugares bien visibles.

Pegue nuevos adhesivos tan pronto como los antiguos estén sucios o se hayan retirado.

Diríjase a nuestra oficina de ventas cuando necesite nuevos adhesivos.

Símbolos, signos y palabras de signos, que deberán llamar la atención del operario sobre ciertos puntos.

安全须知 请先仔细阅读。

2. 警告标记




在本公司的产品及本书中，为了安全使用产品，根据危险程度将警告表示分别使用。请充分理解其内容，务必严守书中的提示。

警告标签应贴在时常清楚地明显看得出来的地方。

如那些标签剥落或污损时，应及时更换，贴上新的标签为盼。

如需更换用新的标签，请随时向本公司营业所联系。

提醒注意的标记以及报警用语

 PELIGRO 危 险	En caso de peligro de muerte inmediato o peligro de lesión de miembros corporales.	表示危险性极大。弄错操作等时会有可能至于死亡或受重伤的危险。
 AVISO 警 告	En caso de peligro de muerte potencial o peligro de lesión de miembros corporales.	操作有错误时，会至于受重伤，甚至发生死亡事故的危险。
 PRECAUCIÓN 注 意	Indica posibles peligros que pueden generar lesiones y daños.	操作有错误时，可能会导致轻伤或中度伤害以及产品的损坏。

Símbolos y mensajes

说明图表记号

	Deberá garantizarse en todo momento un estricto seguimiento de las instrucciones de manejo de la máquina y del dispositivo.	必须严守指示，应按其内容准确操作为要。
	En caso de uso inadecuado de la máquina o del dispositivo, existe el peligro de una sacudida de corriente.	万一弄错操作，会有触电的危险。
	En caso de uso inadecuado de la máquina o del dispositivo, existe el peligro de lesión para las manos y/o para los dedos.	弄错操作，会招致手指受伤。
	En caso de uso inadecuado de la máquina o del dispositivo, existe el peligro de lesión para las manos y/o de los dedos.	操作有弄错时，会招致手指被机械夹住受伤的原因。
	Peligro de quemaduras debido a altas temperaturas.	有接触高温烫手受伤的危险。
	El uso inadecuado de la máquina o del dispositivo puede causar un incendio.	弄错操作，可能有发火的危险。
	Estrictamente prohibido.	绝对不可碰手。
	Al hacer trabajos de control, mantenimiento o reparación en la máquina o en el dispositivo así como en caso de tormenta, habrá que sacar el enchufe de la máquina o cortar la alimentación de corriente.	需要进行修理、调整等维修工作时，或有可能落雷的危险时，应预先把电源插头由供电的插座拔掉，以免意外。
	Asegúrese de que la máquina y el dispositivo estén debidamente puestos a tierra.	必需连接地线，以保护为要。
	Lea atentamente antes de usar. Guarde para consultar en el futuro.	请在使用前阅读。 并保存以备将来参考使用。
	Indica la dirección de giro normal del volante.	表示缝纫机传动轮旋转方向。

3. Normas de seguridad

① Campos de aplicación, uso

Este producto tiene aplicación en las máquinas usadas en la industria de la costura, especialmente en la costura de ropa. Nuestras máquinas de coser industriales se desarrollan con el objetivo de alcanzar un incremento de la calidad y/o de la productividad en la industria de la costura.

Por tanto, utilice nuestras máquinas exclusivamente para el uso arriba estipulado.

PELIGRO



1. Para evitar accidentes que lleven a calambres eléctricos, nunca abra la caja de mando. Tocando las áreas con alto voltaje puede producir graves daños.

② Condiciones ambientales

El entorno en que se utilizan nuestras máquinas de coser industriales puede influir decisivamente en el rendimiento y/o la seguridad de nuestras máquinas.



Por razones de seguridad, la máquina no ha de usarse para las finalidades descritas a continuación.

1. Nunca use la máquina en las cercanías de un aparato estrepitoso, tal como por ejemplo equipos de soldadura con corriente de alta frecuencia.
2. Cerciórese que en las cercanías inmediatas al lugar donde se guarda o usa la máquina no haya ningún producto químico y que el aire esté libre de vapores químicos.
3. Nunca use la máquina y/o el dispositivo al aire libre ni bajo luz solar directa.
4. Nunca use la máquina y/o el dispositivo a una temperatura ambiente menor de 5 grados centígrados o mayor de 35 grados centígrados.
5. Nunca use la máquina y/o el dispositivo a humedad ambiente inferior a un 35% o superior a un 85%.
6. Nunca use la máquina habiendo fluctuaciones de tensión mayores a un 10% de la tensión nominal.
7. Nunca use la máquina en lugares donde no está garantizada la tensión de abastecimiento para el motor de mando.
8. ¡El dispositivo no deberá usarse en lugares en los que no se disponga correctamente de la alimentación de aire prescrita para el mismo!
9. Nunca exponga la máquina al agua.
10. Nunca use en atmósfera potencialmente explosiva.

③ Medidas de seguridad



(1) Medidas de seguridad a observar durante la ejecución de trabajos de mantenimiento en la máquina

- Desconecte siempre la máquina antes de ejecutar trabajos de mantenimiento, tales como control, reparación y limpieza, y desenchufe el cable de la red para que la máquina no se ponga en marcha al apretar inintencionadamente el pedal. Cuando se tienen que efectuar trabajos con la máquina conectada, hay que proceder con extrema cautela para evitar accidentes debido a una puesta en marcha inesperada de la máquina o bien debido a la operación errada.

3. 安全措施

① 用途·目的

本产品适用于缝制行业，主要适用于缝制服装产品的缝纫机。本公司的工业用缝纫机，是以提高服装业的质量和生产率为目的而研究开发的商品。因此除以上用途以外，请绝对不要使用。

危险



1. 为防止发生触电事故，请勿打开控制箱。触摸高电压部分可能造成严重受伤。

② 使用环境

本公司的工业用缝纫机，根据使用的环境，有可能给缝纫机的寿命、性能及安全性带来不良影响。



为了安全保护，请勿在下列环境条件之下使用。

1. 在靠近高频焊接机等产生干扰的机器设备旁边。
2. 产生药品蒸气气氛的地方，及受药品飞溅等地方使用或保管。
3. 屋外、直接曝晒阳光的地方。
4. 环境温度在 5℃ 至 35℃ 的范围之外的地方。
5. 环境湿度在 35% 至 85% 的范围之外的地方。
6. 额定电压常超过 ±10% 以上的电压变动较厉害的地方。
7. 电源容量无法确保控制马达规格上所需要的容量时。
8. 压缩气的供气量无法满足于省力装置所要的容量时。
9. 缝纫机会被水淋湿的地方。
10. 易燃易爆区域。

③ 安全措施



(1) 进行维修保养、检验时的安全保护

- 在对缝纫机进行检查、修理、清扫等维护作业时，请关掉电源开关，将电源插销从插座上拔下，并确认踩缝纫机踏板也不会转动之后，再进行操作。但是，有必要接通电源进行作业时，请制定防止缝纫机以外转动或操作者错误而导致危险的安全操作准则，并遵守一切安全防护规则。



● Desconecte siempre la máquina y desenchufe el cable de la red antes de comenzar con los siguientes trabajos:

- Montaje de la caja de mando
- Montaje de la unidad de la palanca
- Conexión de los cables eléctricos
- Ajuste de la presión del pedal

● Los trabajos diarios de mantenimiento y las reparaciones de la máquina han de ser efectuados solamente por personal técnico calificado.



● ¡Nunca haga modificaciones arbitrarias en la máquina!

※ Cuando quiera modificar algo en la máquina, diríjase a su suministrador o agencia Pegasus.



(2) Antes de poner en marcha la máquina

● Antes de poner la máquina en marcha, controle todos los días si la parte superior de la máquina tiene algún daño o defecto. Habiendo constatado algún defecto, repare inmediatamente dicho defecto o tome las medidas correspondientes necesarias al respecto.

● Controle si el portaagujas tiene asiento firme.

※ ¡Cuidado con la punta de la aguja!

● Antes de poner en marcha la máquina, cerciórese que el prensatelas esté posicionado correctamente. Al respecto, mueva el volante lentamente con la mano para ver si la punta de la aguja penetra centrada el agujero de penetración de la aguja en el prensatelas. (Fig.1)

● Controle si el prensatelas tiene asiento firme. Al respecto, alce el prensatelas con el alzaprensatelas y trate de moverlo hacia adelante y atrás o bien hacia la izquierda y la derecha. (Fig.2)

● Para evitar accidentes, siempre asegúrese de que las cubiertas blandas y las guardas blandas estén adecuadamente aseguradas. Nunca remueva las cubiertas y guardas blandas.



(3) Cursillos de adiestramiento

● Para prevenir accidentes, tanto el personal de manejo, el de servicio y el de mantenimiento deberán tener los conocimientos necesarios y las capacidades técnicas correspondientes respecto a una manejo seguro. Por esta razón, el usuario está obligado a organizar los correspondientes cursillos para el personal.



● 在进行以下作业时，务必关掉电源开关，将电源插销从插座上拔下之后进行。

- 控制箱的安装
- 扳手单元的安装
- 线路的连接
- 踏板正踩、反踩压力的调节

● 实施定期检修、保养时，应限由充分熟练省力装置以及缝纫机的维修工作的专门技术人员来进行。



● 请勿按客户的任意判断而加以改造或更改，会招致事故的原因。

※ 如有改造或更改的需要，应先联系经销商或本公司营业所询问。



(2) 开始运转前的检验事项

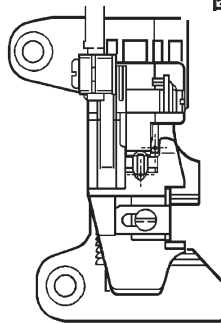
● 在开始操作运转缝纫机前，先检查缝纫机皮带及缝纫部分，看是否有损伤、功能不良等问题。万一有异常现象时，应立即修理或采取必要的措施。

Fig.1

● 务必用手触摸来确认针箍是否固定好。

图 1

※ 请注意针尖有危险。

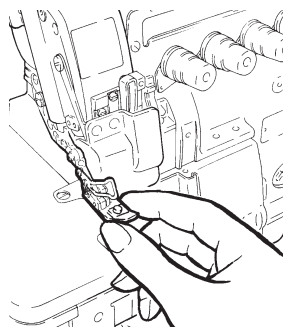


● 在使用缝纫机之前，务必确认压脚是否在正确的位置。（用手轻轻转动手轮，确认针尖是否落在压脚的针孔中心）（图 1）

Fig.2

图 2

● 务必检查压脚是否牢固的固定好。（使用抬压脚机构抬起压脚，用手前后左右扳动，检查看压脚是否有松动）（图 2）



● 为了防止事故必须装配安全盖、防护罩等，并当使用时应确认那些防护罩等是否正常装配。



(3) 培训·进修

● 为了防止事故，缝纫头或缝纫系统的操作人员及维修保养专员，应先学会所需知识和有关技能，以期工作的安全。为此，请由客户的管理单位给她们安排培训计划，而实施充分的训练。

4. Observaciones sobre los procesos siguientes

PRECAUCIÓN

① Desembalaje

1. La máquina se entrega encartonada. Desempaque pieza por pieza del cartón y asegúrese por medio de la etiqueta, por ejemplo del logo, que la máquina no está parada de cabeza.
2. Nunca sujete la máquina al desempacarla por los guía-agujas ni por los guía-hilos, puesto que esto puede producir lesiones o bien daños en la máquina.
3. Levante la máquina con cuidado del cartón, teniendo en cuenta el punto de gravedad de la misma.
4. Guarde el cartón y los materiales de embalaje con el debido cuidado para que pueda, en caso de un nuevo transporte posterior, empacar la máquina nuevamente de manera correcta.

Gestión del embalaje

- El embalaje es de madera, papel, cartón LDPE y espuma de polistyrol. La gestión correcta de los materiales de embalaje es responsabilidad del cliente.
LDPE = Polistyrol con pequeño densidad

Gestión de la máquina

1. La gestión correcta de la máquina es responsabilidad del cliente.
 2. La máquina se compone de acero, aluminio, latón y diversos plásticos.
 3. La máquina ha de gestionarse según los preceptos del medio ambiente vigentes en el lugar en cuestión.
Caso dado, ha de consultarse un perito.
- ※ Las piezas contaminadas con lubricantes deben gestionarse por separado según los preceptos del medio ambiente vigentes en el lugar en cuestión.

Transporte dentro del terreno del cliente

- El fabricante no asume ninguna responsabilidad por el transporte dentro del terreno del cliente. La máquina ha de transportarse parada y no debe dejarse caer al suelo.

4. 各操作过程的注意事项

注意

① 开箱

1. 缝纫机机头在出厂时包装好后装入纸箱运出的。从印刷在纸箱上的标记字样确认上下后，请从上到下按顺序开箱。
2. 把缝纫机机头从缓冲包装材料里拿出时，绝对不要提拿与机针部位或过线器等有关的部件。否则会发生危险或损伤机器。
3. 在取出缝纫机机头时，请注意重心的位置，小心谨慎的取出。
4. 开箱用过的纸箱如果以后还用的话，请好好保存放好。

包装材料的处理

- 包装材料包括木头、纸张、纸箱、LDPE、聚本乙稀泡沫。恳请顾客负有责任的将包装材料正确适当的进行处理。
LDPE = 低密度聚乙稀

缝纫机废物的处理

1. 缝纫机的废物，请客商负责进行处理。
2. 制造缝纫机所使用的材料有铁、铝、锌及各种塑料。
3. 缝纫机的废物应遵照当地环境保护的有关规定进行处理。
必要时委托专门的厂家进行处理。
※ 有油污的部件务必遵照当地环境保护的有关规定，分别进行处理。

在顾客领地内移动缝纫机

- 关于在顾客领地内移动缝纫机，本制造厂商没有责任。移动时为了避免缝纫机掉落摔坏，请注意不要倾斜缝纫机。

AVISO

② Transporte

1. Durante el montaje en la mesa de la máquina o al trasladarla a un carro de mano, la máquina ha de ser levantada por más de dos personas.

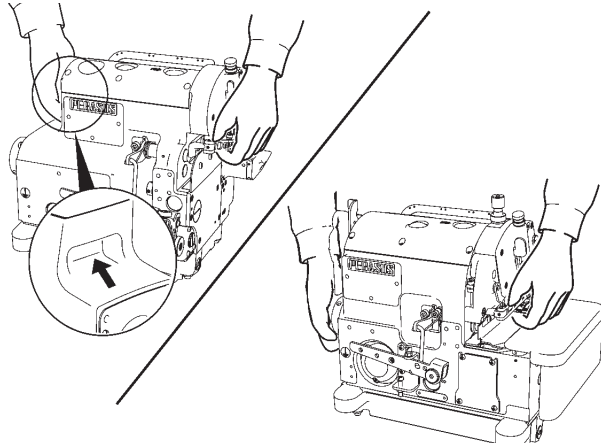
Use siempre para el transporte un carro de mano.

2. [MX5100]

Para transportar la máquina, sujete con la mano derecha la empuñadura situada encima de la cubierta del cinturón y sujete con la mano izquierda la barra prensatelas.

[MXT5200,MXT3200,M9 ○○]

Para el transporte de la máquina, sujete la polea de transmisión de la máquina firmemente con la mano derecha y la barra del prensatelas con la mano izquierda (Fig. 3).



Nunca transporte la máquina de coser sujetando el recubrimiento lateral y el recubrimiento de la caja de mando (cubrecorreas). De lo contrario, se pueden generar lesiones o muerte cuando la máquina de coser se cae durante el transporte.

Previamente, elimine posibles residuos de aceite en la máquina o en sus manos, respectivamente, para evitar que la máquina se le resbale de las manos.

3. Evite choques o vibraciones muy fuertes durante el transporte con el carro de mano o durante el montaje de la máquina en la mesa.

Pues en tales casos hay peligro que la máquina se caiga al suelo.

4. Elimine residuos de aceite de la máquina antes de empacarla nuevamente para un transporte posterior. Pues de lo contrario se le puede resbalar de las manos la máquina o el fondo del cartón se puede romper durante el transporte.

PRECAUCIÓN

③ Instalación, equipamiento

Mesa de la máquina

1. Use una mesa (tablero de la mesa, bastidor de metal) que sea suficientemente estable para la máquina y resistente a las vibraciones cuando la máquina esté en marcha.
2. Coloque la mesa en un lugar apropiado con buena iluminación. Siendo insuficiente la iluminación, tome Ud. las medidas correspondientes para mejorarla.
3. Aplique una capa antideslizante al pedal para que el usuario no resbale al accionar el pedal.
4. Adapte la altura de la mesa a la postura de trabajo del usuario.

警告

② 搬运

1. 缝纫机机头的搬运一定要两个人以上进行。另外，用人直接搬运应只限于搬往缝纫机台板或小台车。其他搬运务必使用小台车进行。

2. [MX5100]

转移缝纫机时右手应握住皮带罩上部的握把，左手握住压脚臂，握稳后再移动。

[MXT5200,MXT3200,M9 ○○]

移动缝纫机机头时，用右手抓住传动轮，左手抓住压脚臂，扎实牢固的搬起。（图3）。

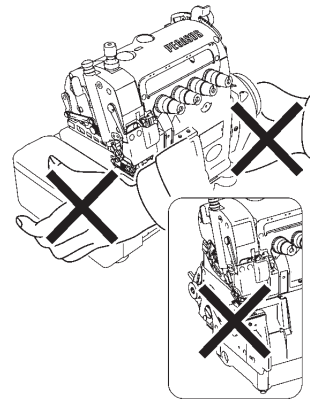


Fig.3
图3



搬运时不要抓侧盖和电控箱壳（皮带轮护罩）。运中缝纫机摔落可能会造成受伤或者死亡。

缝纫机上沾有油污在搬运时容易滑脱摔坏，搬运前请好好擦净机头上的油污。

3. 在往缝纫机台板上或小台车上搬运时，请注意不要过分冲击或震动，以免缝纫机倒斜造成危险。

4. 如果要第二次运送缝纫机并要包装时，请一定擦干净机头上的油污。否则，搬运时会滑脱摔坏机头或油污使包装材料变质穿底。

注意



③ 安装·准备

缝纫机台板

1. 请使用能充分承受缝纫机机头重量及搬运时产生的反作用力的缝纫机台板（台板、铁架）。
2. 应充分考虑缝纫机装配部件和操作光线的明亮度，放置在容易作业的环境中。如果光线不是十分明亮时，应根据需要安装照明电灯。
3. 在运转缝纫机时，为防止操作者脚踏板时脚滑脱造成事故，一定要在缝纫机踏板上防止防止滑脱的垫子。
4. 在考虑操作者姿势的前提下，决定台板面的高度（工作时的高度）。


AVISO

Cables:

1. Antes de conectar los cables entre la caja de mando y el motor, cerciórese de haber desconectado el suministro de energía y que los enchufes estén empalmados de forma segura.
2. Evite durante la marcha de la máquina una tracción excesiva en los cables.
3.  No doble mucho los cables.
4. Entre las piezas móviles, tales como por ejemplo el volante, y los cables debe mantenerse una distancia mínima de 25 mm.
5. Proteja cada cable con un recubrimiento o modifique, cuando sea necesario, su posición.
6.  Nunca use grapas de alambre para sujetar los cables. Esto puede producir un cortocircuito o bien un incendio.

PRECAUCIÓN

Puesta a tierra

1. Conecte los conductores a tierra de la máquina de coser al borne de puesta a tierra.
2. Para evitar accidentes debido a corriente parásita o a insuficiente resistencia dieléctrica, asegúrese de haber hecho instalar un enchufe apropiado por un electricista.
3.  Conecte los conductores de puesta a tierra de forma segura a los puntos de puesta a tierra indicados en la cabeza de la máquina.



AVISO

④ Manejo del aceite para máquinas

1. Nunca arranque la máquina cuando no hay aceite en el tanque de aceite. Utilice «HIGH SPEED SEWING MACHINE OIL» recomendado por Pegasus (ISO VG22).
2. Evítese el contacto con los ojos, pues el aceite para máquinas irrita los ojos. Para evitar el contacto del aceite para máquinas con los ojos, use gafas protectoras.
※ En caso de entrar en los ojos, enjuagar inmediatamente con agua clara por 15 minutos y consultar un médico.
3. Evite el contacto con la piel. Lave minuciosamente con agua y jabón el lugar afectado.


警告

接线

1. 请牢固的插好控制箱与电机连接线的插头。控制箱与电机用连接线进行连接时，务必在将电源开关关闭的状态下进行操作。
2. 在使用中请不要给连接线过多的力。
3.  请不要过度弯曲连接线。
4. 接近运动部件（如传动轮等）的连接线，应最小距离在 25 mm 处进行安装。
5. 必要时考虑连接位置或加设护罩来保护连接线。
6.  固定连接时绝对不要使用订书针，以免发生漏电或火灾。

注意


接地

1. 接地线，是应每条缝纫系统分别装设专用的接地线，不应与其他机器共用。
2. 为防止因漏电或绝缘耐压性能不足造成事故，请让具有电气专业知识的人员正确安装电源插头。
3.  在缝纫头的规定地点准确地装设接地线为要。

警告

④ 使用缝纫机油



1. 在油盘内没有注入油以前请绝对不要进行运转。机油请使用本公司指定的「HIGH SPEED SEWING MACHINE OIL」（ISO 粘度与 VG22 相同）。
2. 机油进入眼睛会使眼睛发炎，所以在使用时请戴防护眼镜以免机油进入眼睛。
※ 万一进入眼睛，请用干净水冲洗 15 分钟再请医生进行治疗。
3. 机油接触皮肤后，请马上用水和肥皂洗干净。

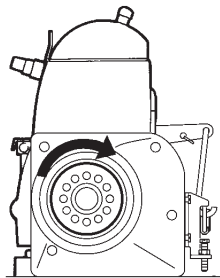
4.  ¡Nunca trague aceite para máquinas!
5. Guarde el aceite para máquinas fuera del alcance de los niños.
※ Si sus niños han tragado inintencionadamente aceite para máquinas, no intente que vomiten, sino que consulte inmediatamente un médico.
6. Gestione el aceite usado y/o los recipientes de aceite según los preceptos legales. Si Ud. tiene más preguntas para con la gestión del aceite usado, favor dirigirse a su suministrador.
7. Almacene el recipiente de aceite, después de abrirlo, en un lugar oscuro sin radiación directa del sol y ciérrelo bien para protegerlo contra polvo y líquidos.


AVISO

⑤ Antes de la puesta en marcha de la máquina

Mesa de la máquina

1. Controle visualmente los cables y las clavijas de enchufe antes de conectar la máquina. Al respecto, controle si los cables están dañados, sueltos o aflojados.
2.  Tenga cuidado que sus manos no estén en la zona de la aguja o bien del volante cuando Ud. conecte la máquina.
3. Conecte la máquina antes de la primera puesta en marcha y controle la dirección de giro del volante. El volante ha de girar, visto desde el volante mismo, en el sentido de las agujas del reloj. (Fig.4)
4. La máquina ha de ser usada solamente por personal bien instruido que ha leído atentamente estas indicaciones de seguridad y las instrucciones para el uso.
5.  Lea atentamente el punto 2 «Advertencias» y, caso dado, cuide que el personal de operación sea instruido correspondientemente en las medidas preventivas.
6. En el primer mes siguiente a la primera puesta en marcha deje marchar la máquina sólo hasta un máximo de 3/4 de su capacidad.



4.  绝对不要使机油进入口腔。
5. 机油请保管在孩子摸不到的地方。
※ 万一进入口腔，不要硬性呕吐，马上请医生进行治疗。
6. 废油、废容器的处理方法有必须遵照法令的义务、请根据法令正确处理。如不知道时请与购买部门联系后，正确进行处理。
7. 为了防止灰尘、水分的混入，使用完后保管机油时请盖紧油箱盖，放在没有阳光直射的阴凉处保管。



警告

⑤ 运转缝纫机前的注意事项

缝纫机台板




1. 打开电源前，请确认接线或接头是否有损伤、脱落、松动等外观上的异常。

Fig.4
图 4

2.  在打开电源时，请不要将手放在机针附近或传动轮附近。
3. 最初开始运转缝纫机时，打开电源确认传动轮的运转方向。缝纫机的正运转从传动轮侧来看是向右旋转。（图 4）
4. 操作缝纫机者应为受过适当训练、充分理解本书及使用说明书的内容之后，再进行操作使用。
5.  关于缝纫机机头上的危险、警告标志 应熟读并理解「2. 警告表示」，必要时应对使用者进行安全教育。
6. 最初使用的一个月应降低速度。请使用在最高转速的 3/4 以下的转速。




AVISO



⑥ Medidas de seguridad para la operación

1.  Nunca use la máquina sin dispositivos de seguridad, tales como protector contra piezas expelidas tras roturas de agujas y defensa contra el acceso de los dedos a la aguja etc.
2.  No ponga nunca sus manos bajo la aguja con la máquina en marcha.
3.  Atender a que los dedos, el cabello y/o la ropa queden fuera del alcance del volante, de la polea de transmisión del motor, del tirahilos o bien del portaagujas. Nunca dejar en las cercanías de las piezas arriba indicadas tijeras, pinzas, ni ninguna otra clase de herramientas.

警告


⑥ 运转缝纫机中的注意事项



1.  在拆卸下护眼板、护指架等安全装置的状态下，请不要运转缝纫机。
2.  缝纫机在运转中是很危险的、绝对不要将手放入机针下。
3.  缝纫机在运转中有危险，手指、头发、衣服请勿靠近传动轮、打线凸轮和针杆附近。同时，左上述场所，请勿放置剪刀、镊子、工具等。

4. Desconecte la máquina cuando Ud. no la use o se retire del puesto de trabajo.
5. Desconecte la máquina cuando hayan apagones.
6. Durante el trabajo no use ninguna clase de ropa que pueda atorarse en la máquina.
7.  Durante el trabajo, no deje ninguna herramienta ni ningún otro objeto no necesitado sobre la mesa.
8.  !Atención!: !Cuide de no acercar las manos y/o los dedos a los filos cortantes de la cuchilla.
9. Como medida de protección, los usuarios deben usar la protección antiruido correspondiente cuando el nivel de ruido ambiente es "mayor de 80 db o menor de 85 db". Además, cuando el nivel de ruido ambiente es "mayor de 85 db", los usuarios han de ser advertidos con carteles que es preciso usar protección antiruido.

PRECAUCIÓN


⑦ Mantenimiento, control, reparaciones

1. Los trabajos de mantenimiento, control y reparaciones de la máquina han de ser efectuados exclusivamente por el personal calificado que ha leído atentamente estas indicaciones de seguridad y las instrucciones para el uso.
2.  Cuando sea necesario acostar la máquina hacia atrás para efectuar trabajos de mantenimiento, control o reparaciones, se debe siempre desconectar y desenchufar la máquina.
Luego, controle que la máquina no arranque al accionar el pedal, antes de comenzar con cualquier trabajo.
3. Efectúe los trabajos diarios de mantenimiento o de rutina observando estas indicaciones de seguridad e instrucciones para el uso.
4. Use como repuesto solamente las piezas Pegasus.
No asumimos ninguna responsabilidad por accidentes derivados de reparaciones o ajustes inadecuados o del uso de repuestos de otros fabricantes.
5. Nunca haga Ud. mismo modificaciones de la máquina.
No asumimos ninguna responsabilidad por accidentes que deriven de modificaciones propias del cliente.
6. Siempre monte de nuevo todos los dispositivos protectores que temporalmente haya desmontado para efectuar trabajos de mantenimiento o ajustes.
7. Tenga mucho cuidado cuando, después de efectuar trabajos de mantenimiento, control o reparaciones, conecte la máquina nuevamente.
8. Para prevenir accidentes, mantenga alejadas toda clase de sustancias ajenas como, p.ej., agua u otros líquidos o piezas metálicas.
9. Para evitar fallos, retire del dispositivo, antes y después de funcionar la máquina, las pelusillas y otras sustancias extrañas.

4. 在不使用缝纫机时或者操作者离开缝纫机时，一定要将电源开关关掉。
5. 停电时务必将电源关掉。
6. 在操作缝纫机时，请穿着不易被机械卷入的服装。
7.  缝纫机在运转中，请不要在缝纫机台板上放置工具及其他与缝纫无关的物品。
8.  在更换刀刃或调整工作时，应慎重小心，以免被刀刃切伤手指。
9. 为了确保不影响使用者的健康，如使用环境噪音值处于 [80db 至 85db] 时，根据需要请使用防噪音保护器具。使用环境噪音值达 [85db 以上] 时，使用防噪音保护器具的同时，请建议他人一同使用。

注意

⑦ 维护、检查、修理

1. 维护、检查、修理的作业应由受过特别训练的人并在充分理解本书及使用说明书的内容之后，再进行作业。
2.  为了维护、检查、修理要将缝纫机机头放倒时，务必将电源开关关掉，把电源插头从插座上拔下，并确认即使踩缝纫机踏板缝纫机也不会转动之后，再进行操作。
3. 对于缝纫机机头的日常检查或定期检查，应按照本书及使用说明书的指示，切实认真的进行。
4. 缝纫机的修理或部件的更换请使用本公司的真实部件。对于不得当的修理、调整或使用假冒伪劣部件所造成的事故，本公司将不负一切责任。
5. 请不要根据顾客自己的判断对缝纫机进行改造。否则因改造而发生的事故，本公司将不负一切责任。
6. 临时因修理、调整而拆卸下的安全装置、安全护罩，待作业完后务必按原来的状态安装好。
7. 维护、检查、修理的作业完成后，请检查接通电源之后是否确实没有危险。
8. 不应在机械内部混进水等液体及金属片等杂物，否则非常危险。
9. 使用本装置的前后，一定清理灰尘，揩拭机器，以防故障并保持清洁。

5. Posición de los letreros avisadores de peligro y dispositivos protectores al lado de la máquina

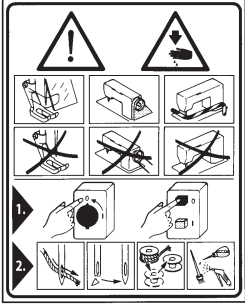
5. 警告标签粘贴的位置与安全保护装置

[Serie MX(T) ○○○○]

[MX(T) ○○○○ 系列]

Fig.5
图 5

Rótulos de aviso 警告标签



Las piezas móviles pueden producir daños.
移动可能造成损伤

Opere con dispositivos de seguridad
安装安全保护装置后进行缝制作业。

Desconecte el interruptor principal antes de enhebrar, cambiar la bobina y la aguja, limpiar, etc.
切断电源后再穿线和对梭芯和机针进行替换, 清洁, 调整。

Rótulo de precaución referente a las cuchillas
注意滑刀标签

Para evitar daños en sus manos y/o dedos, usted debe tener mucho cuidado al efectuar los procesos.

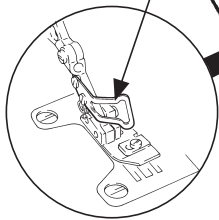
作业时请注意, 防止手或手指造成切伤。



Protector contra piezas expelidas tras roturas de agujas
护眼板

Recubrimiento lateral
侧盖

Defensa contra el acceso de los dedos a la aguja
护指架



Placa de trabajo
缝料台

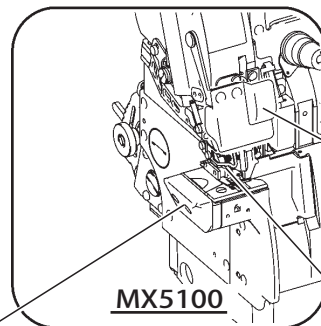
Tapa del recinto del garfio
前护盖

Polea de transmisión
传动轮

Rótulo de precaución referente a la polea de transmisión
注意传动轮标签

Para evitar daños, no deje que sus manos, cabello y/o ropa se acerque a la polea de transmisión de la máquina mientras la máquina está en marcha.

为了防止造成伤害, 当机器运行时请保证手, 头发, 衣服不要接近传动轮。



Protector contra piezas expelidas tras roturas de agujas
护眼板

Defensa contra el acceso de los dedos a la aguja
护指架

Recubrimiento lateral
侧盖

Rótulo de puesta a tierra
接地指示标签

Ceróiese de conectar la toma a tierra. Pues de lo contrario pueden darse calambres eléctricos y/o mal funcionamientos.
如果没有连接地线, 会导致触电或故障。



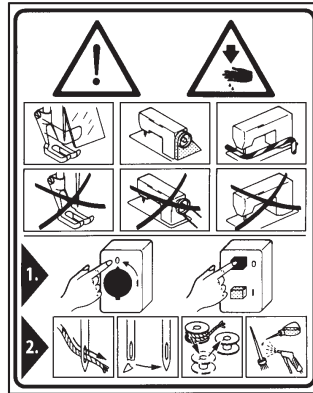
Recubrimiento de la caja de mando
电气箱护罩

Fig.6
图 6

[Serie M9 ○○]

[M9 ○○ 系列]

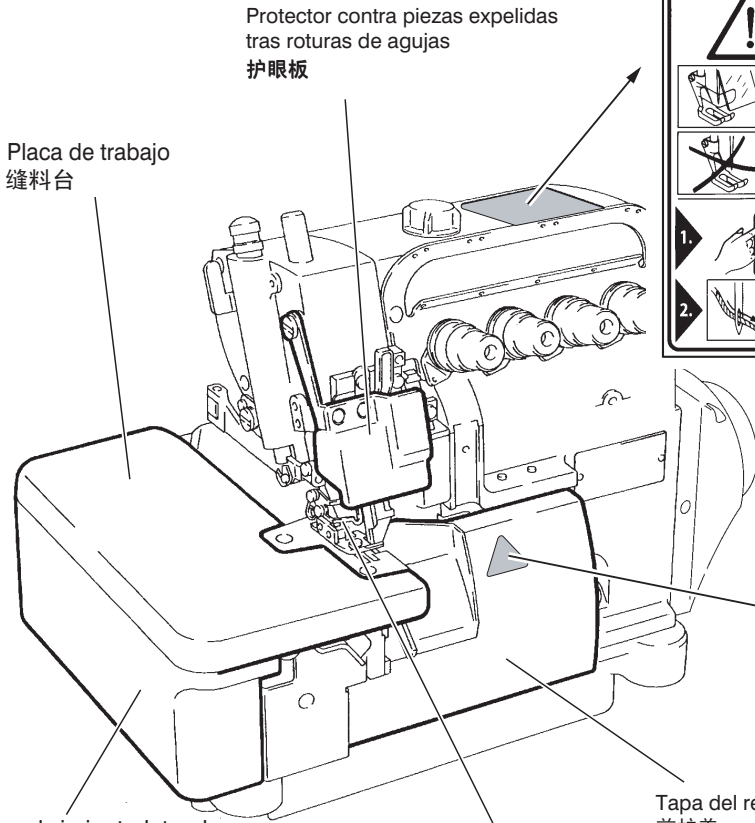
Rótulos de aviso 警告标签



Las piezas móviles pueden producir daños.
移动可能造成损伤

Opere con dispositivos de seguridad
安装安全保护装置后进行缝制作业。

Desconecte el interruptor principal antes de enhebrar, cambiar la bobina y la aguja, limpiar, etc.
切断电源后再穿线和对梭芯和机针进行替换, 清洁, 调整。



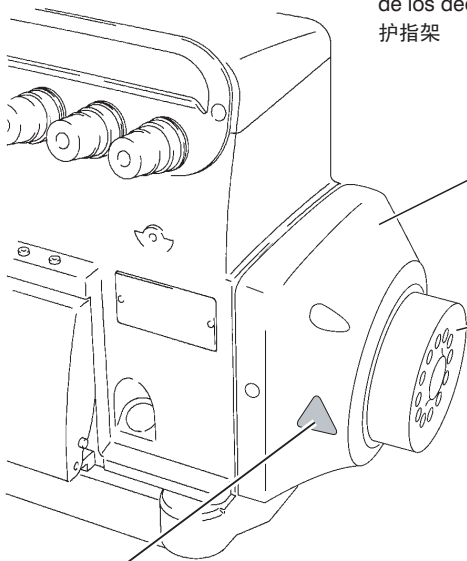
Rótulo de precaución referente a las cuchillas
注意滑刀标签

Para evitar daños en sus manos y/o dedos, usted debe tener mucho cuidado al efectuar los procesos.
作业时请注意, 防止手或手指造成切伤。

Recubrimiento lateral
侧盖

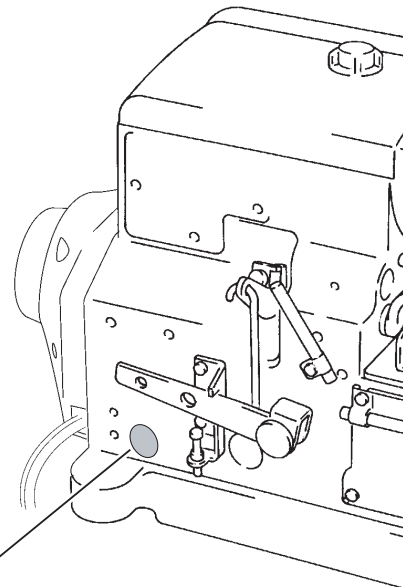
Tapa del recinto del garfio
前护盖

Defensa contra el acceso de los dedos a la aguja
护指架



Recubrimiento de la caja de mando
电气箱护罩

Polea de transmisión
传动轮



Rótulo de precaución referente a la polea de transmisión
注意传动轮标签

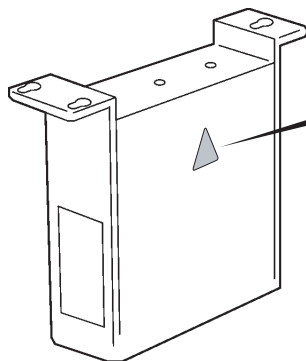
Para evitar daños, no deje que sus manos, cabello y/o ropa se acerque a la polea de transmisión de la máquina mientras la máquina está en marcha.
为了防止造成伤害, 当机器运行时请保证手, 头发, 衣服不要接近传动轮。



Rótulo de puesta a tierra
接地指示标签

Ceróiese de conectar la toma a tierra. Pues de lo contrario pueden darse calambres eléctricos y/o mal funcionamiento.
如果没有连接地线, 会导致触电或故障。

[Caja de mando]



[控制箱]



Etiqueta de peligro de
electrochoques
触电危险标签

Para evitar calambres eléctricos, nunca
abra el recubrimiento.
La tensión de la red es CA 220 V - 240 V.

为防止发生触电事故，请勿打开
盖子。
此外，请使用AC220V-240V的电压。

Fig.7
图 7

6. Dispositivos protectores

En este epígrafe se describen todos los dispositivos protectores. Por tanto, lea cuidadosamente las siguientes indicaciones.

PRECAUCIÓN


Dispositivos protectores

(1) El protector contra piezas expelidas tras roturas de agujas

 Nunca deje abierta el protector contra piezas expelidas tras roturas de agujas

Para protección de los ojos, nunca opere la máquina con el protector contra piezas expelidas tras roturas de agujas. El protector contra piezas expelidas tras roturas de agujas evita que las astillas de la aguja lleguen a los ojos cuando se rompe una aguja. Además, se recomienda usar gafas protectoras mientras se usa la máquina.

(2) La defensa contra el acceso de los dedos a la aguja


 ¡Nunca meta los dedos a la aguja en el espacio intermedio!

Para que no se cosa la defensa contra el acceso de los dedos a la aguja Sin embargo, encima del salvaderos hay un pequeño espacio intermedio que hace más fácil el enhebrado. Si Ud. mete sus dedos en este espacio intermedio, hay peligro que se lesione los dedos con la aguja.

(3) Polea de transmisión

Controle la dirección de giro del volante. Desde la perspectiva del volante, tiene que moverse en el sentido de las agujas del reloj.

(4) Prensateles


 ¡Nunca meta los dedos en el espacio intermedio!

Entre la cara superior del tablero de la aguja y el prensateles existe un espacio intermedio de más de 4,5 mm.

¡Tenga cuidado de no atorar sus dedos allí.


Nunca ponga los dedos debajo del prensateles, cuando alce automáticamente el prensateles con el pedal o el pulsador de rodilla.

(5) Tapa del recinto del garfio

 ¡Nunca deje abierta la tapa del recinto del garfio!

El garfio se mueve de la izquierda a la derecha y describe, visto desde el frente, un arco. Para evitar lesiones con el garfio, la máquina ha de operarse solamente cuando la tapa del recinto del garfio está cerrada correctamente.

(6) Placa de trabajo, recubrimiento lateral

 Nunca deje abierta la placa de trabajo y/o el recubrimiento lateral.

Para evitar contacto con el alimentador del hilo inferior para cadeneta de doble o con el áncora mientras la máquina está en marcha, opere la máquina con la placa de trabajo y el recubrimiento lateral cerrados.

(7) Recubrimiento de la caja de mando

 ¡Prohibido retirar!

Los componentes de la caja de mando están protegidos por el recubrimiento de la caja de mando. Para evitar accidentes, opere la máquina con el recubrimiento de la caja de mando instalado en su lugar.

6. 安全保护装置

这个项目是为了使大家都知道各种安全保护装置，并记载了各部分的注意事项。

注意

安全保护装置


(1) 护眼板

 不要打开

为了眼睛的安全，绝对不要在打开护眼板的状态下操作缝纫机。护眼板是为了在缝纫中针断了时，使断针不会飞入眼睛而安装的护眼罩。

操作缝纫机时建议佩戴保护眼镜。

(2) 护指架


 不要把手指伸入

为了防止上下运动的机针与人接触而产生危险，在机针附近安装了护指架。但是，在护指架上方为了便于穿线而留有间隙，如果将手指从间隙伸入，机针有可能会刺伤手指造成危险。

(3) 传动轮

请确认缝纫机传动轮的旋转方向，正确的旋转方向在传动轮侧看是向右转的。

(4) 压脚

 不要把手指伸入

从针板表面压脚的上升量是 4.5 mm 以上，这个间隙有夹手指的危险。

在用膝盖开关抬升压脚时或用踏板自动抬升压脚时，请不要将手指伸入压脚下方。

(5) 前护盖

 不要打开

弯针的运动从缝纫机正面看时，是进行左右往复的圆弧运动。为了避免进行圆弧运动的弯针与人接触，务必请在前盖板闭合的状态下操作缝纫机。

(6) 缝料台、侧盖

 不要打开

缝纫机在运转时，为了避免二重环弯针打线和弯针与操作人员接触，必须在操作前关闭缝料台和侧盖。

(7) 电气箱护罩

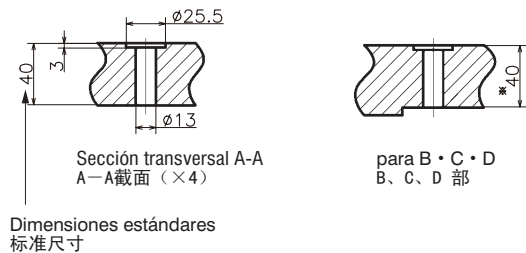
 不要拆卸

电控零件安装在电控箱内。为了避免与操作人员接触，必须在使用缝纫机前关闭电控箱壳。

Diagrama esquemático de la mesa de la máquina de coser
台板的加工图

Montaje semisumergido
地面半沉式

MX(T)/D222, M900/D222



Nota 注

Cuando la base de la máquina tiene un espesor mayor que 40 mm, entonces, cortarla a la medida indicada con ※.

当板的厚度为 40 mm 以上时, 请同时进行※符号尺寸的加工。

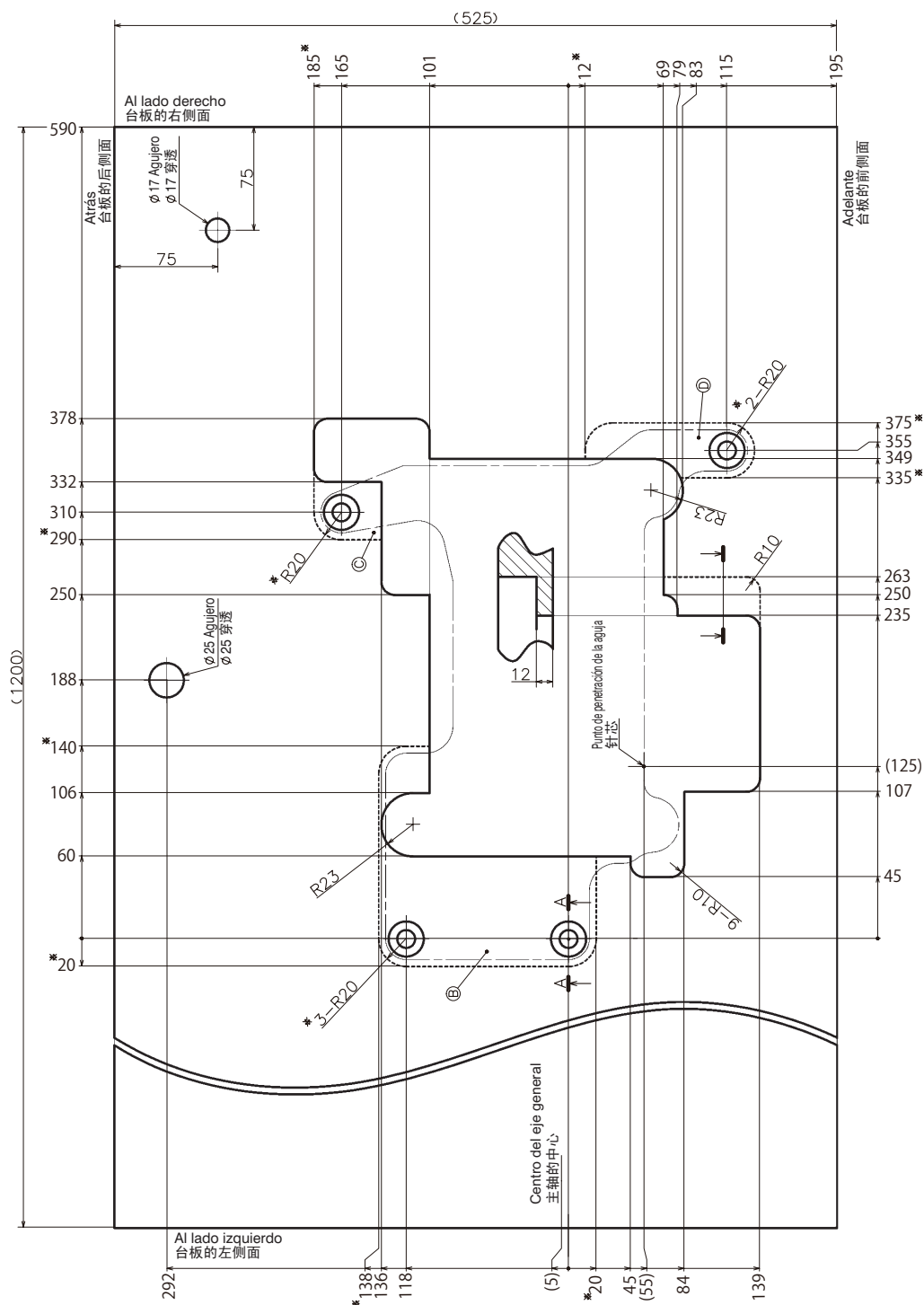
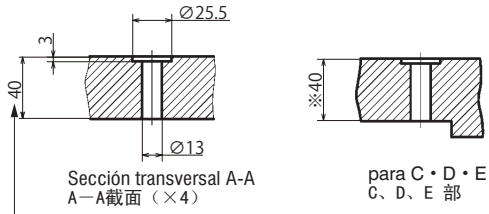


Fig.8
图 8

Montaje semisumergido
地面半沉式

MX5100/D222



Dimensiones estándares
标准尺寸

Nota 注

Cuando la base de la máquina tiene un espesor mayor que 40 mm, entonces, cortarla a la medida indicada con ※.
当板的厚度为 40 mm 以上时, 请同时进行※符号尺寸的加工。

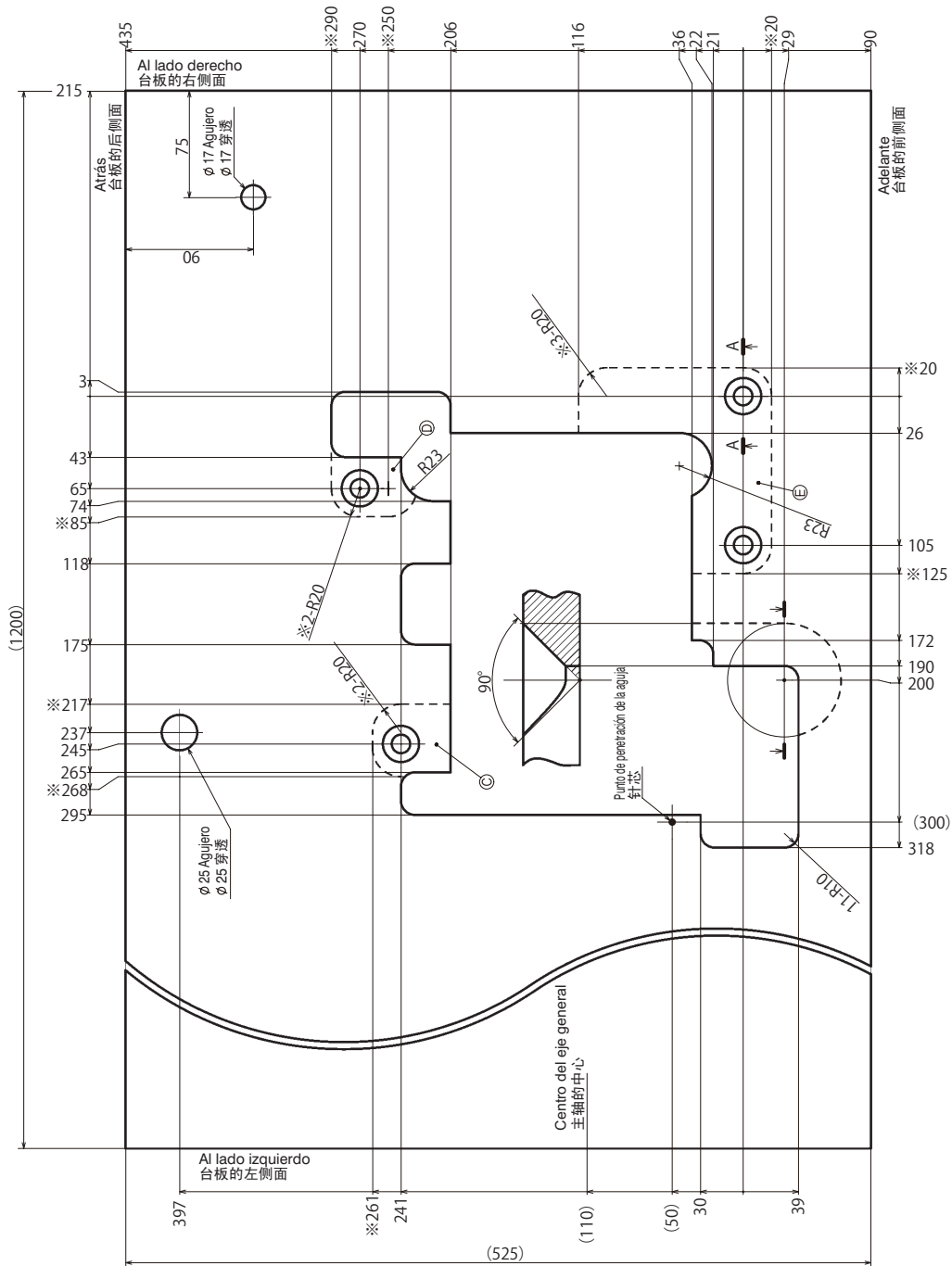



Fig.9
图 9

Montaje de los elementos

Montaje de la caja de mando

PRECAUCIÓN

 Desconecte siempre primero el suministro de energía, desenchufe la máquina y, luego, los mecánicos autorizados están facultados para instalar la caja de mando.

Monte la caja de mando en el lado inferior de la mesa de la máquina.

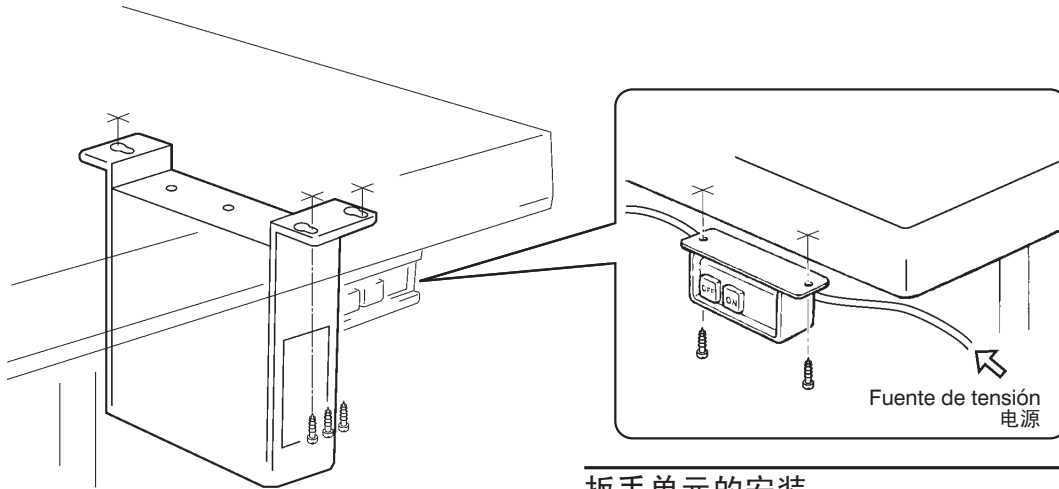



Fig.10
图 10

各部件的安装

控制箱的安装


注意

 在安装控制箱时，务必将缝纫机的电源开关关掉，将电源插头从插座上拔下之后，再请专门的技术人员进行操作。

请将控制箱安装到台板上。

Montaje de la unidad de la palanca

PRECAUCIÓN

 Desconecte siempre primero el suministro de energía, desenchufe la máquina y, luego, los mecánicos autorizados están facultados para instalar la unidad de la palanca.

Monte la unidad de la palanca en el lado inferior de la mesa de la máquina.

Finalmente, controle a la vista si se puede mover fácilmente el pedal, pulsando el pedal con la punta del pie (véase la flecha A) o bien con el talón (véase la flecha B).

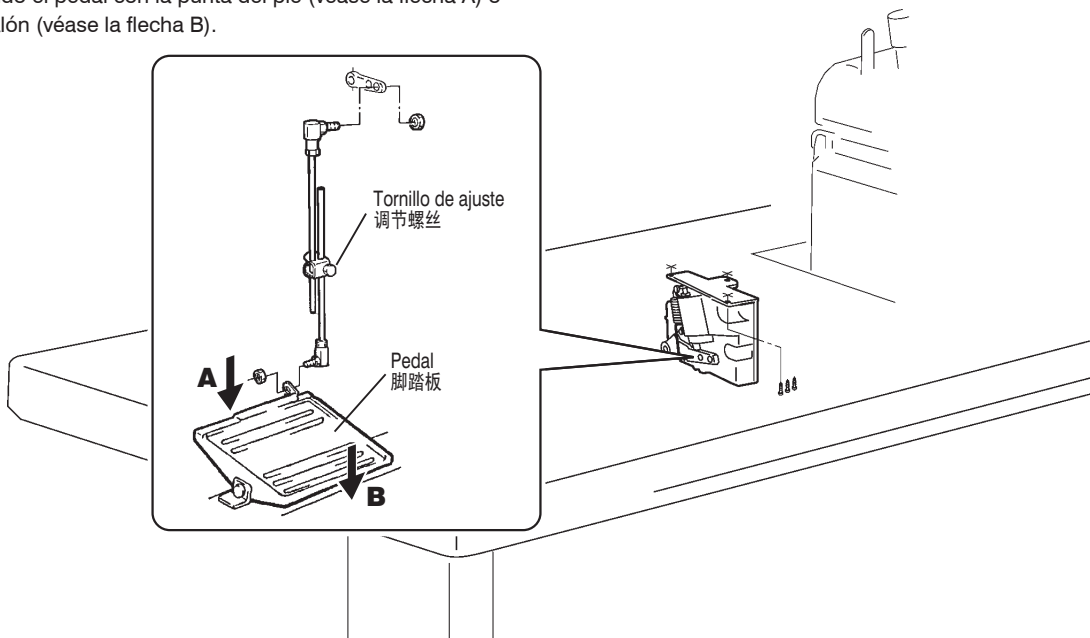



Fig.11
图 11

扳手单元的安装

注意

 在安装扳手单元时，务必将缝纫机的电源开关关掉，将电源插头从插座上拔下之后，再请专门的技术人员进行操作。

将扳手单元安装到台板上。

装配后，踩动脚踏板，请确认踩进（箭头A）和返回（箭头B）的动作是否顺畅。

Conexión de los cables eléctricos

⚠ AVISO

⚠ Una conexión inapropiada podría resultar en un funcionamiento defectuoso y peligroso y daño a la máquina.

⚠ PRECAUCIÓN

⚠ Desconecte siempre la corriente de la máquina y luego, desenchúfela del tomacorriente. Sólo un técnico bien capacitado debe conectar los cables.

⚠ Asegúrese de conectar la toma a tierra con la ficha de conexión correcta. De lo contrario, usted puede sufrir calambres eléctricos cuando toca la máquina y la caja de mando.

Enchufe los cables en los conectores apropiados según el diagrama de abajo.

线路的连接

⚠ 警告

⚠ 接线如果接错，会引起错误动作并会导致危险。为了防止损伤缝纫机，接线时请一定要仔细认真的确认。

⚠ 注意

⚠ 连接接线时，请务必将缝纫机的电源开关关掉，将插头从电源上拔下，再请专门的技术人员进行操作。

⚠ 如果接错了地线，触摸控制箱或缝纫机时有触电的可能非常危险，请特别注意。

参照图示将接口进行连接。

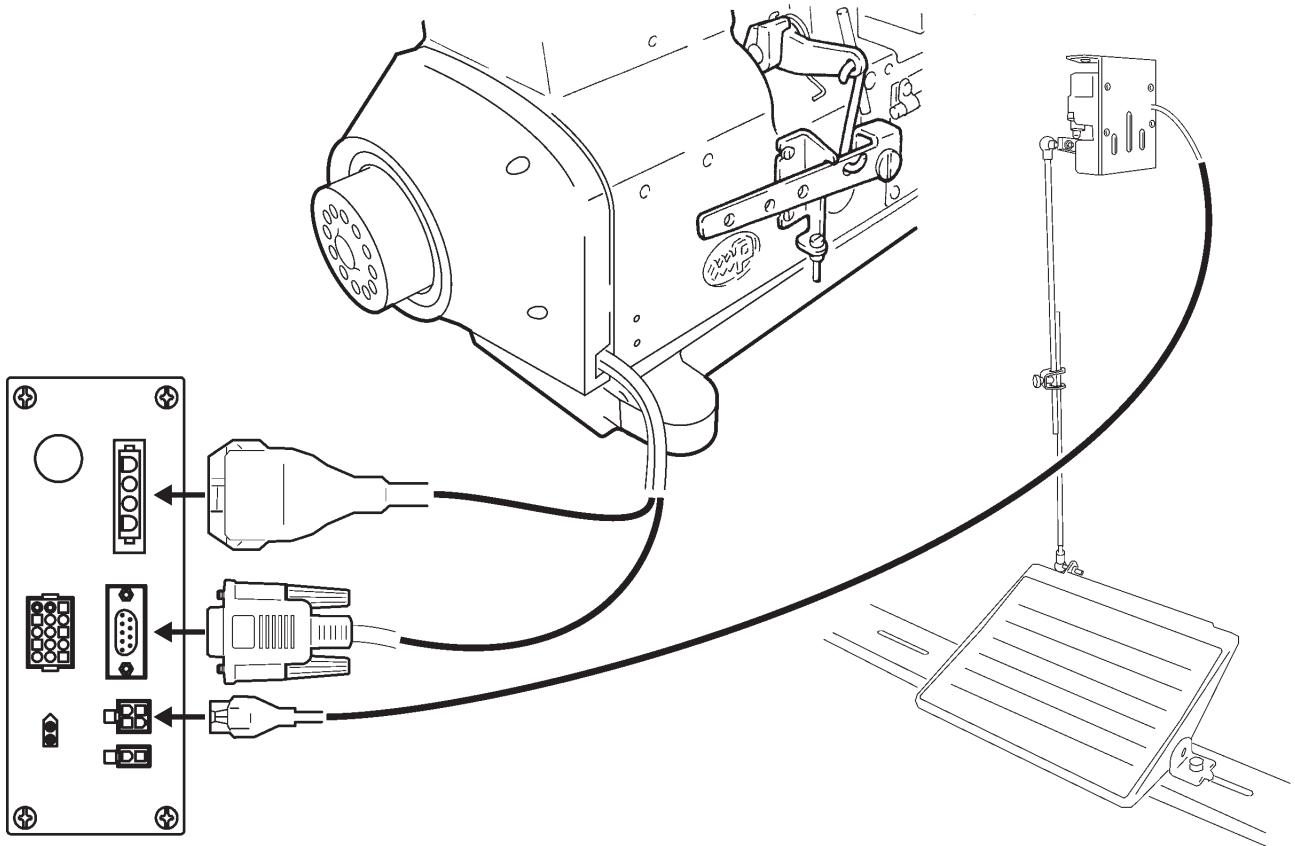


Fig.12
图 12

Ajuste de la presión del pedal 踏板正踩、反踩压力的调节

Fig.13
图 13

⚠ PRECAUCIÓN 注意

⚠ Al respecto, hay que desconectar siempre primero el suministro de energía y desenchufar la máquina. Luego, la presión del pedal ha de ser ajustada solamente por mecánicos calificados.

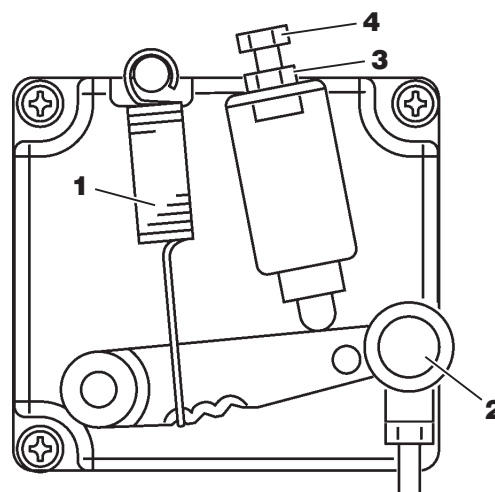
⚠ 调节脚踏板踏下和抬起的压力时，务必将缝纫机的电源关掉，并将插头从电源插销上拔下来之后，再请专门的技术人员进行操作。

1. Modificación de la presión a aplicar con la punta del pie:
Modificar la posición del resorte de tensión **1** en la palanca **2**.
正踩踏板的压力是将拉力弹簧 **1** 挂在拉杆 **2** 的不同位置上来调节的。

⚠ Cuando la presión es muy baja, puede darse, que la palanca **2** no regrese al tope (en su posición inicial, la palanca **2** debería tener contacto con el canto inferior del tornillo de tope **4**)

⚠ 压力太轻 · 拉杆处于不稳定的位置 · 容易产生运转错误。

2. Modificación de la presión a aplicar con el talón:
A discreción, aflojar la tuerca **3** y hacer girar el tornillo de tope **4**.
A continuación, apretar nuevamente la tuerca **3**.
反踩踏板的压力是松开螺母 **3**，转动螺帽 **4** 进行调节的。调节完后，拧紧螺母 **3** 进行固定。



Funciones de las teclas e indicaciones (Led) del mando para el modelo D222

D222 操作控制器各部位的名称及主要功能

La presentación visual (diodo emisor de luz) da la dirección de giro de la polea.

一打开电源，数字显示器“LED”则表示转动方向。

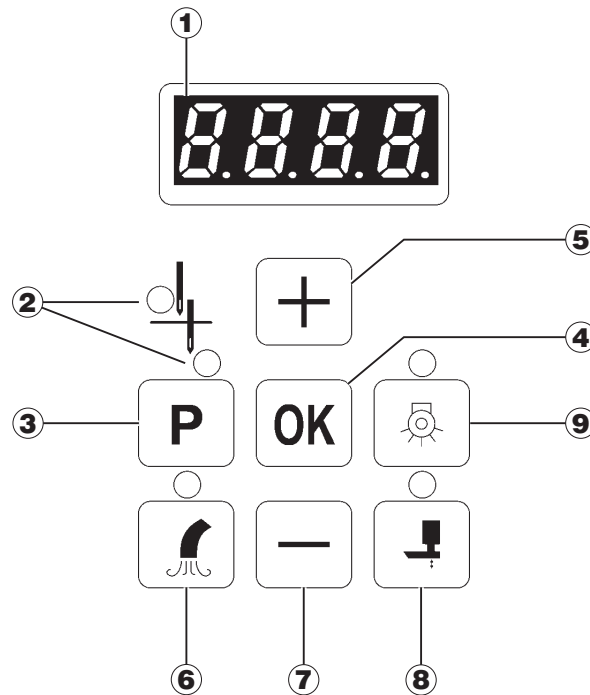


Fig.14
图 14

① Ventana del display

Para visualizar la dirección de rotación de la polea de transmisión de la máquina cuando está prendido el suministro de energía.

Para indicar el estado de cada una de las funciones.

② Luz del display para la posición de parada de la aguja

La tecla se enciende cuando la posición de parada de la aguja ha sido fijada en la posición superior o bien en la posición inferior.

③ Tecla conmutadora de la posición de la aguja

Para ajustar la posición de parada de la aguja.

④ Tecla OK

Para ajustar los datos de costura..

⑤ Tecla [+]

Para aumentar el valor de los datos.

⑥ Tecla del colector de pelusas (opcional)

Cuando la tecla se enciende, el colector de pelusas se prende mientras la máquina está en marcha.

⑦ Tecla [-]

Para reducir el valor de los datos.

⑧ Tecla PRENSATELAS (opcional)

Cuando la tecla se enciende, el alzaprensateLAS se mantiene por cierto tiempo en la posición superior.

⑨ Tecla de luz (opcional)

Cuando la tecla se enciende, se ilumina el área de costura.

① 显示器

电源 ON 时，显示缝纫机的旋转方向。此外，还会显示功能的设定状态。

② 停针位置显示灯

当设定在上位或下位停针时，灯亮。

③ 停针位置切换键

设定针的停止位置时使用。

④ OK 键

设定缝纫数据时使用。

⑤ “+” 键

需加快转速时使用。

⑥ 吸尘键（选配件）

灯亮时，吸尘装置与缝纫机的驱动联动开始工作。

⑦ “-” 键

需减慢转速时使用。

⑧ 压脚键（选配件）

灯亮时，压脚板的抬起状态将维持一定时间。

⑨ 照明键（选配件）

灯亮时，缝纫区域周围被照亮。

Ajuste de la velocidad máxima de la máquina 最高转速的设定

⚠ PRECAUCIÓN 注意

⚠ Se recomienda tener mucho cuidado al trabajar con la máquina conectada. Observar las medidas de seguridad para evitar accidentes debido a marcha inesperada de la máquina o manejo incorrecto.

⚠ 在缝纫机接通电源的情况下进行作业时，为了防止缝纫机意外的转动，或者因操作错误而造成危险，请务必制定安全作业规程，并严格遵守。

El valor predeterminado para la velocidad máxima ajustado ex fábrica para la caja de mando es de 5000 puntadas por minuto. La velocidad máxima de la máquina se puede modificar por medio de la caja de mando hasta un valor de 6500 puntadas por minuto. Ajuste la velocidad máxima de la máquina (velocidad máxima de costura) para la máquina en uso. En lo que se refiere a la velocidad máxima de la máquina (velocidad máxima de costura), consulte el manual de instrucciones para el uso. Tenga cuidado de asegurar que la velocidad máxima de la máquina (velocidad máxima de costura) no exceda el límite superior de la velocidad de la máquina.

控制箱发货时设定的最高转速为 5,000 针 / 分。最高转速在控制箱上最大可以调节到 6,500 针 / 分，请根据所使用的缝纫机设定适当的转速（缝纫速度）。请确认缝纫机的使用说明书，最高转速（最高缝纫速度）请勿超出上限。

1. Ponga en marcha la máquina.
其将电源开关设置为 ON。
2. Para cambiar la velocidad máxima de la máquina, pulse la tecla “+” o bien la tecla “-” y, a continuación, la tecla “OK”. El display en la Fig. 15 visualiza el cambio de la velocidad máxima de la máquina a 6500 puntadas por minuto. 请按“+”或者“-”键，变更到最适转数、再按「OK」键。（画面显示为变更到最高转数 6,500 针 / 分钟）

Inicialización 初始化

Cuando la máquina de coser y/o el equipo (dispositivo LC/ dispositivo PL) no funcionan normalmente, cerciórese que marchen correctamente inicializando cada uno de los dispositivos.

当缝纫机或省力装置（LC 装置、PL 装置）动作异常时，请执行初始化并观察情况。

1. Ponga en marcha la máquina.
其将电源开关设置为 ON。
2. Para inicializar los ajustes, pulse el botón “+” mientras pulsa el botón “P”. Luego, mantenga apretado el botón “OK” por lo menos durante 3 segundos. 在按下“P”键的同时按下“+”键，再长按“OK”键（3秒以上）后，设定被初始化。

Nota

Aún efectuando las dos operaciones 1 y 2, la velocidad máxima de la máquina no regresa a la velocidad básica de la máquina ajustada ex fábrica (5.000 puntadas por minuto).

备注

即使执行 1 ~ 2 的操作，最高转速也不会恢复到出厂时的设定（5,000 针 / 分）。

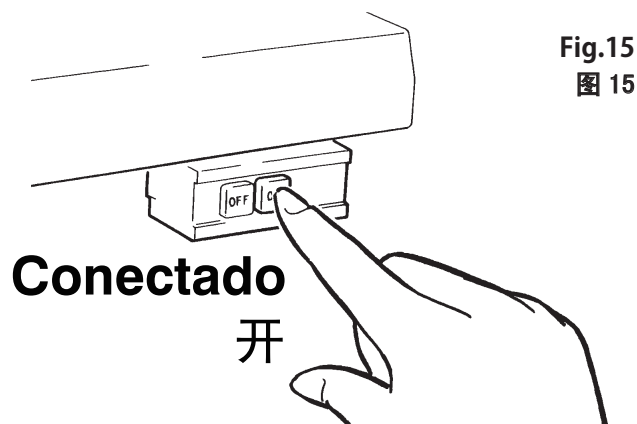


Fig.15
图 15



Fig.16
图 16

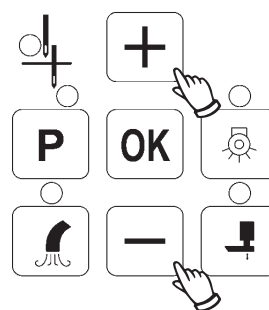


Fig.17
图 17

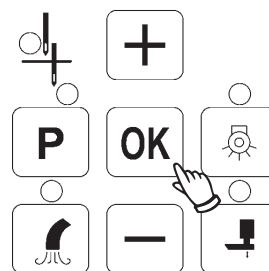
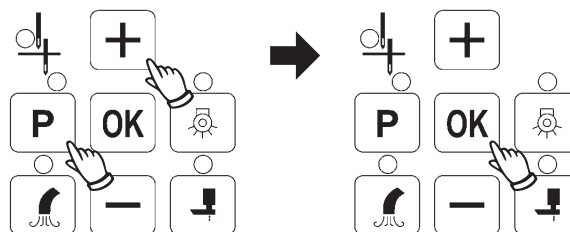



Fig.18
图 18



Lista de siglas de fallo

PRECAUCIÓN

 Técnicos facultados y bien entrenados deben efectuar cada uno de los procedimientos para las siglas de fallo.

Si se tiene un problema, una sigla de fallo asociada se visualiza en el panel de operación.
Si no se soluciona el problema siguiendo el procedimiento para la correspondiente sigla de fallo, consulte sus oficinas de venta locales.

Sigla de fallo	Origen del fallo	Procedimiento
Er01	<ol style="list-style-type: none"> 1. La polea de transmisión no está instalada correctamente. 2. El imán detector de la posición de la aguja, incorporado en la polea de transmisión, está dañado o no está instalado correctamente. 3. El sensor detector de la posición de parada de la aguja está roto o la conexión está rota. 	<ol style="list-style-type: none"> 1. Para montar correctamente la polea de transmisión, encaje la polea de transmisión hasta que tenga contacto con el extremo del vástago y, luego, monte la polea de transmisión. 2. Primero, desmonte la polea de transmisión. Controle a la vista si el imán del posicionador está instalado dentro de la polea de transmisión.
Er02	<ol style="list-style-type: none"> 1. La unidad de la palanca no está conectada a la caja de mando. 2. La unidad de la palanca está rota o la conexión está rota. (No se detecta la señal de la unidad de la palanca.) 3. El pedal está pulsado con el talón cuando la máquina está encendida. 	<ol style="list-style-type: none"> 1. Conecte la unidad de la palanca a la caja de mando. 2. Cerciórese que la unidad de la palanca no esté desconectada. 3. Chequee si posición neutra del pedal es correcta.
Er03	<ol style="list-style-type: none"> 1. La línea DAUB-9P del motor de la D222 no está conectada a la caja de mando. 2. El sensor del polo del rotor está roto o la conexión está rota. 	<ol style="list-style-type: none"> 1. Conecte la línea DAUB-9P del motor de la D222 a la caja de mando y asegúrela con el tornillo al borde.
Er04	<ol style="list-style-type: none"> 1. La línea 4P del motor de la D222 no está conectada a la caja de mando. 2. El motor está averiado o la conexión está rota. 	<ol style="list-style-type: none"> 1. Conecte la línea 4P del motor de la D222 a la caja de mando. 2. Cerciórese que la línea 4P del motor de la D222 no esté desconectada.
Er05	<ol style="list-style-type: none"> 1. Se detecta corriente de sobrecarga en el motor. 2. La bobina del motor tiene un cortocircuito o el circuito de regulación está dañado. 	<p>Controle a la vista si la máquina marcha suavemente, haciendo girar la polea de transmisión con la mano.</p>
Er07	<ol style="list-style-type: none"> 1. El panel de operación está averiado o la conexión del arnés de cables está rota. 2. El soporte principal de la caja de mando está roto. 	<p>No use ni la máquina ni el equipo. (Es necesario hacer chequear la caja de mando por un electricista facultado para hacer modificaciones en los ajustes.)</p>
Er16	<ol style="list-style-type: none"> 1. Se detecta sobretensión transitoria en el motor. (La tensión de la red es mayor que la tensión permitida.) El circuito está roto. 	<ol style="list-style-type: none"> 1. Entre la tensión de la red correcta (AC198V-264V). 2. Controle a la vista si la máquina marcha suavemente, haciendo girar la polea de transmisión con la mano.
Er20	<ol style="list-style-type: none"> 1. Se detecta subtensión en el motor. (La tensión de la red es menor que la tensión permitida.) El circuito está roto. 	<ol style="list-style-type: none"> 1. Entre la tensión de la red correcta (AC198V-264V). (Aumente la capacidad de la tensión de la red.)
Er22	<ol style="list-style-type: none"> 1. La unidad de la palanca está rota o la conexión está rota. 2. El pedal está pulsado con la punta del pie cuando la máquina está encendida. 	<ol style="list-style-type: none"> 1. Chequee la posición neutra del pedal. Cerciórese que el pedal no esté en una posición donde sea pulsado con la punta del pie.
oFF	<ol style="list-style-type: none"> 1. La tensión de suministro está blindada inintencionadamente. (Esta sigla de fallo no se visualiza cuando la energía está apagada.) 	<p>Apague una vez el suministro de energía. Luego, encienda nuevamente el suministro de energía.</p>

错误代码一览表



注意

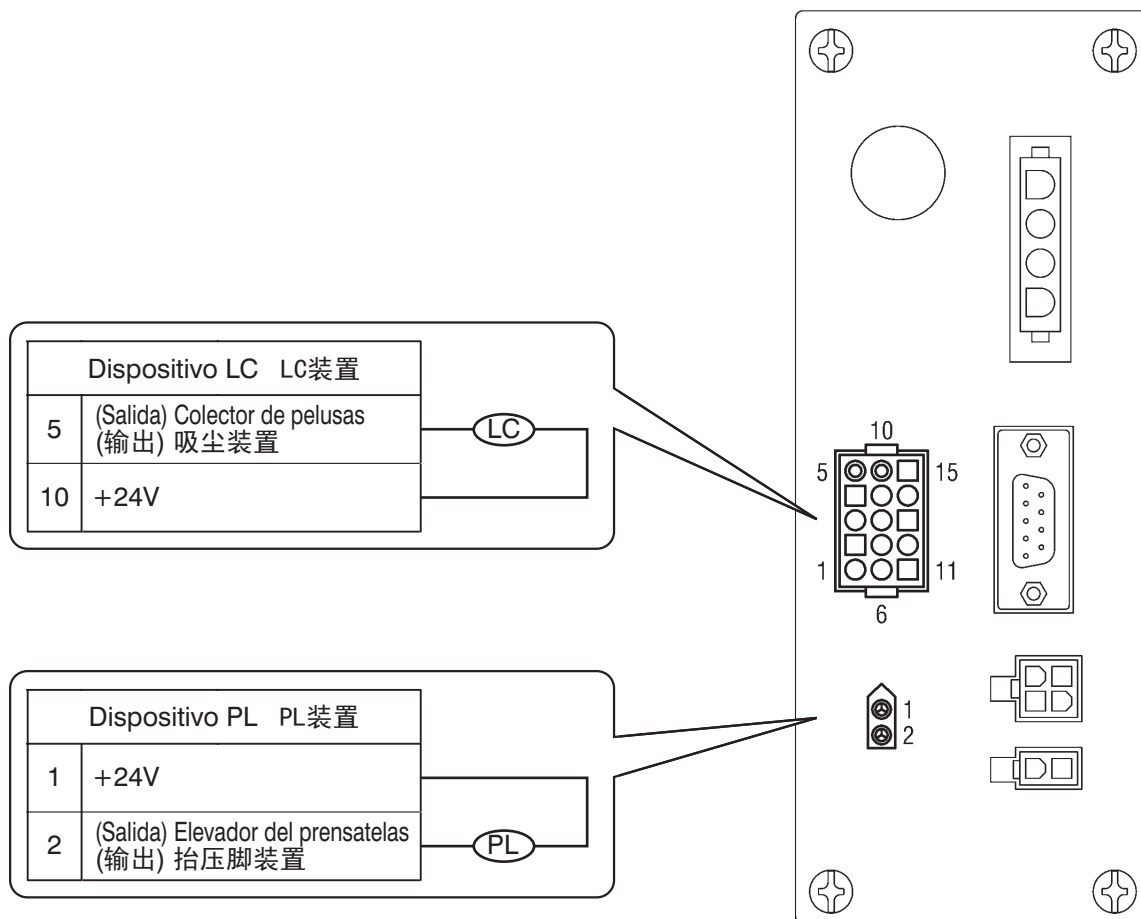


请由受过适当培训的专业技术人员对错误代码进行处理。

发生问题时，错误代码将被显示在操作控制器的面板上。
如果经过处理后症状仍无改善，请与附近的销售店联系。

错误代码	原因	处理
Er01	<ol style="list-style-type: none"> 1. 没有安装传动轮。 2. 内置于传动轮用于检测针位置的磁铁损坏或没有安装。 3. 用于检测针停止位置的传感器发生故障或断线。 	<ol style="list-style-type: none"> 1. 将传动轮插入，直到碰到轴侧面，然后进行安装。 2. 将传动轮拆卸下后，检查用于检测位置的磁铁是否内置于传动轮内侧。
Er02	<ol style="list-style-type: none"> 1. 扳手单元没有与控制箱连接。 2. 扳手单元发生故障或断线。 (无法检测出扳手单元发出的信号) 3. 通电时，脚踏板被踩起。 	<ol style="list-style-type: none"> 1. 将扳手单元与控制箱连接。 2. 检查扳手单元中是否有断线。 3. 检查脚踏板的中立位置是否适当。
Er03	<ol style="list-style-type: none"> 1. D222 电机部分的 DSUB-9P 电缆没有与控制箱连接。 2. 转子磁极传感器发生故障或断线。 	<ol style="list-style-type: none"> 1. 将 D222 电机部分的 DSUB-9P 电缆连接到控制箱，并用前端的螺丝固定。
Er04	<ol style="list-style-type: none"> 1. D222 电机部分的 4P 电缆没有与控制箱连接。 2. 电机发生故障或断线。 	<ol style="list-style-type: none"> 1. 将 D222 电机部分的 4P 电缆与控制箱连接。 2. 检查 D222 电机部分的 4P 电缆有无断线。
Er05	<ol style="list-style-type: none"> 1. 检测出电机的过电流。 2. 电机绕组短路或控制回路发生故障。 	用手转动传动轮，确认缝纫机动作是否顺畅。
Er07	<ol style="list-style-type: none"> 1. 操作面板发生故障或线束断线。 2. 控制箱的主控制板发生故障。 	机器无法使用。 (需要对控制箱进行检查和修理)
Er16	<ol style="list-style-type: none"> 1. 检测出电机的过电压。 (电源电压超出容许电压)回路发生故障。 	<ol style="list-style-type: none"> 1. 输入正确的电源电压 (AC198V-264V)。 2. 用手转动传动轮，检查缝纫机动作是否顺畅。
Er20	<ol style="list-style-type: none"> 1. 检测出电机的电压不足。 (电源电压低于容许电压)回路发生故障。 	<ol style="list-style-type: none"> 1. 输入正确的电源电压 (AC198V-264V)。 (提高电源电压的容量)
Er22	<ol style="list-style-type: none"> 1. 扳手单元发生故障或断线。 2. 电时，脚踏板被踩下。 	<ol style="list-style-type: none"> 1. 检查脚踏板的中立位置，确认脚踏板不处于被踩下状态。
oFF	<ol style="list-style-type: none"> 1. 电源电压被意外切断。 (电源 OFF 以外时显示) 	将电源 OFF 后，重新电源 ON。

Diagrama de conector (para el modelo el dispositivo)
插座图 (装置用)



Especificaciones de la unidad de mando
控制箱规格表

Tensión nominal 额定电压	Monofásica 单相 AC220-240V ± 10%
Frecuencia 频率	50Hz/60Hz
Velocidad de cosido 缝纫速度	200-6500 Puntadas/minuto 针 / 分
Potencia nominal 额定输出效率	550W
Corriente de cortocircuito 短路电流	15A

※ Nunca intente desensamblar la caja de mando.
 El desensamblaje de la caja de mando puede anular la garantía.
 ※如控制箱被拆解，产品将不在质保范围之内。

ペガサスミシン製造株式会社

本社 〒 553-0002 大阪市福島区鷺洲 5-7-2 TEL (06) 6458-4739
FAX (06) 6454-8785

PEGASUS SEWING MACHINE MFG. CO., LTD.
5-7-2, Sagisu, Fukushima-ku, Osaka 553-0002, Japan. Phone : (06)6458-4739
Fax : (06)6454-8785

Cat. No. 9B3137C00009[△] March 2023
©2022 PEGASUS SEWING MACHINE MFG. CO., LTD.

El contenido de estas INSTRUCCIONES puede modificarse sin previo aviso.
此说明书所登载的内容，有因机器改进而事先不预告进行变更的情况。