



PEGASUS®

W3500P

INSTRUCCIONES PARA EL MANEJO

Serie W3500P

Máquinas de puntada entrelazada "interlock" con
2 ó 3 agujas

使用说明书

W3500P 系列

双针、三针平机座型绷缝缝纫机

INSTRUCCIONES PARA EL MANEJO

Le felicitamos por la compra de su máquina Pegasus de la serie W3500P.

En este manual de instrucciones de servicio se describen los trabajos de mantenimiento diarios y las normas de seguridad, que deberán cumplirse estrictamente, para de esa forma evitar daños en la máquina y lesiones de la persona que atienda la misma.

Antes de poner la máquina en marcha, le rogamos estudie detenidamente estas instrucciones de servicio.

Guarde este manual en un lugar conveniente para rápida referencia cuando sea necesario.

使用说明书

为您购买飞马牌 W3500P 系列缝纫机，我们表示衷心的感谢！

在使用缝纫机之前，请认真阅读此说明书。愿您自始至终爱护并使用敝公司的产品。

另外，为使您的缝纫机高效率的使用，此说明书登载了有关日常中检查与安全的注意事项。

在平时，除了对缝纫机进行检查之外，也请您多加注意自身的安全，做到安全使用。这是我们的心愿。

本说明小册请阅读后还妥善保管，以便按需随时翻阅。

CONTENIDO

Copyright	1
Directivas	1
1.Introducción	2
2.Indicaciones de peligro, aviso y precaución	3-4
3.Normas de seguridad	5-7
4.Observaciones sobre los procesos siguientes	7-11
5.Posición de los letreros avisadores de peligro y dispositivos protectores al lado de la máquina	12
6.Dispositivos protectores	13-14
Diagrama esquemático de la mesa de la máquina de coser	15
Montaje del tablero de apoyo de máquina	16
Instalación de máquina de coser	16
Montaje del cubrecorreas y del guíahilos	17
La dirección de funcionamiento de la polea de la máquina	17
Lubricación	18
Aceite de silicona para dispositivo H.R.	18
Enhebrado	19
Diagrama de enhebrado	20-23
Colocación de la ligueta (para W3522P-04)	24
Ajuste de presión de prensatelas	25
Ajuste de la relación de alimentación diferencial	25
Ajuste de longitud de puntada	26
Ajuste de la tensión de hilo	26
Limpieza de la máquina	27
Sustitución de la aguja	28
Sustitución de aceite	28
Para purgar el aceite	28
Posicionamiento del soporte del guíahilos	29
Cambio de las especificaciones para puntadas flojas en las correspondientes para puntadas tensas	30
Cambio de las especificaciones para puntadas tensas en las correspondientes para puntadas flojas	31
Ajuste de las guías de hilo de aguja	32
Ajuste del muelle recuperador del hilo	32
Ajuste del tamaño de la lazada del hilo superior	33
Ajuste del alimentador del hilo de recubrir	34
Desmontaje y montaje del tirahilos inferior	35
Ajuste de la toma de hilo de ojo-guía	36
Ajuste de las guías de hilo de ojo-guía	36
Ajuste del ensanchador	37-38
Ajuste de la guía de cubierta superior	39
Ajuste de altura de garra de alimentación	40
Ajuste del alza del prensatelas	40
Ajuste de la altura de aguja	41
Ajuste del ojo-guía	42
Ajuste de la guarda de aguja (posterior)	43
Ajuste de la guarda de aguja (delantera)	44
Ajuste del grado de inclinación hacia atrás del prensatelas	44
Cambiando la relación de alimentación diferencial máxima	45
Comprobación y limpieza del filtro de aceite	46
Cambio de la carrera de la barra de la aguja	46-47
Control del contacto de la pieza de enlace de la barra de la aguja con el fieltro de aceite	47
Dispositivo FT (para el modelo W3562P-05)	48-50
Lubricación manual	48
Ajuste del guía del material	48
Cambio de la cuchilla superior	49
Cambio de la cuchilla inferior	49
Ajuste del traslapeo de los filos de la cuchilla	50
Ajuste del portacuchillas inferior de izquierda a derecha	50
Dimensiones de ajuste	51
Tabla de comparación de tamaños equivalentes	52
Aguja estándar	52
Especificaciones de subclase	53

目录

注记	1
指令	1
1. 前言	2
2. 警告标记	3-4
3. 安全措施	5-7
4. 各操作过程的注意事项	7-11
5. 警告标签粘贴的位置与安全保护装置	12
6. 安全保护装置	13-14
台板的加工图	15
安装台的组装	16
缝纫机的安装	16
皮带罩·过线件的安装	17
缝纫机的旋转方向	17
关于供油	18
给H R装置供油	18
穿线的方法	19
穿线图	20-23
带子的插入方法(W3522P-04)	24
压脚压力的调节	25
差动比的调节	25
针脚长度的调节	26
线状态的调节	26
缝纫机的清扫	27
机针的更换	28
机油的更换	28
排油的方法	28
过线器的安装位置	29
从柔和线迹规格变更到坚实线迹规格	30
从坚实线迹规格变更到柔和线迹规格	31
针线过线器的调节	32
上线压脚弹簧的调节	32
针线环的调节	33
装饰打线凸轮的调节	34
下线挑线器的拆卸或安装	35
下线挑线器的调节	36
下线过线器的调节	36
上装饰的调节	37-38
上装饰过线器的调节(微调的调节)	39
送布牙高度的调节	40
压脚抬升量的调节	40
针高度的调节	41
弯针的调节	42
护针(后)的调节	43
护针(前)的调节	44
压脚前部抬升量的调节	44
最大差动比的变更	45
机油过滤器的检查与清扫	46
针棒行程的变换	46-47
确认针杆环与供油毛毡接触	47
FT装置(W3562P-05)	48-50
用手加油	48
布料导向器的调节	48
上刀片的更换	49
下刀片的更换	49
刀片咬合状态的调节	50
下刀架左右位置的调节	50
调节基准表	51
针号对照表	52
标准用针	52
子型号规格表	53

Sírvase leer detenidamente estas normas para
su propia seguridad.

Copyright

- Sin autorización previa por escrito de la compañía PEGASUS Co., Ltd. está prohibida, bien en su totalidad o bien en extracto, la reproducción, transferencia, distribución o traducción a otros idiomas de las Instrucciones para el Uso en papel o en cualquier medio electrónico.
- Exoneración de responsabilidad El contenido de estas instrucciones para el uso sirve simplemente para fines informativos, estando reservados todos los derechos para hacer modificaciones en cualquier momento. No se asume ninguna responsabilidad por el contenido o por faltas eventuales o bien por descripciones erradas en estas instrucciones para el uso.
- La compañía PEGASUS Co., Ltd. intenta siempre mejorar el producto y adaptarlo al más reciente estado de la técnica. Por tanto, nos reservamos el derecho de modificar en cualquier momento tanto las especificaciones como el diseño.
- Estas instrucciones para el uso valen para todos los modelos y subclases especificados en el epígrafe «especificaciones».

Directivas

Esta máquina se desarrolló en concordancia con las especificaciones europeas relativas a la declaración de conformidad y fabricación. Adicionalmente a estas instrucciones para el uso, hay que observar estrictamente las especificaciones empresariales, legales y relativas al medio ambiente de vigencia general.

Favor observar también las especificaciones regionales vigentes de la corporación profesional para el seguro de accidentes laborales o de otras autoridades supervisoras.

安全须知

请先仔细阅读。

注 记

- 坚决禁止未经株式会社飞马书面许可，将此使用说明书的全部或一部分，以纸面形式或电子网络形式进行转载、复印、翻译、发布、送信等。
- 此使用说明书所记载的内容只是以提供信息为目的，有未通告而变更的可能。对于这些信息本公司不负任何责任。同时，在此使用说明书中如果有错误或不正确的记述，本公司也不负任何责任、不承担任何债务。
- 株式会社飞马时常引入最先进的技术，坚持不断的改革该产品性能、规格的方针。因此，保留未预告而变更规格、设计的权利。
- 这对于本书的「规格」一章中记载的所有型号及子型号的产品有效。

指 令

此缝纫机包含欧洲安全规格的标准和生产厂家的通告，是依据欧洲安全规格而组装的。请严格遵守包括此使用说明书在内，遵循以一般被承认的制定法做成、符合所有规格和法律的必要条件，以及所有环境保护的规则。

也请严格遵守适用于工作中事故的社会保险的各种规则、以及各地区管理部门及机关制定的规则。

Sírvase leer detenidamente estas normas para
su propia seguridad.

1. Introducción

- Estas instrucciones para el uso describen el manejo seguro de la máquina.

- Favor leer cuidadosamente estas instrucciones para el uso y familiarizarse tanto con los trabajos de manejo, como con los trabajos de ajuste y mantenimiento.

- Durante el manejo de máquinas de coser industriales siempre existe el peligro de tener contacto con piezas móviles, tales como por ejemplo las agujas. Por tanto, para su seguridad es imprescindible que pongamos a su disposición productos seguros, que Ud., por su parte, ha de emplear correctamente, observando las normas de seguridad. Ud. mismo debe tomar algunas medidas de seguridad.
Así, ha de leer cuidadosamente las instrucciones para el uso y las instrucciones del motor y tomar las correspondientes medidas de seguridad para el uso eficiente de la máquina.

安全须知

请先仔细阅读。

1. 前言

- 该书是为了安全使用本产品的使用说明书。

- 在使用该产品之前，务必阅读此书，在充分理解掌握缝纫机的操作、检查、调整、维修等方法之后，再进行使用。

- 工业用缝纫机是在缝纫作业中，操作者距机针等运动着的缝纫机部件近距离进行操作的。所以时常有接触缝纫机运动部件的危险性，这点应充分认识。
因此，为了确保安全，需要本公司提供安全的产品，使用者正确安全的操作。对于顾客也有一些必要的安全对策和要求。缝纫机使用的有关人员务必熟读本书与驱动装置的使用说明书，在实施必要的安全对策之后，再充分使用缝纫机。

Sírvase leer detenidamente estas normas para **su propia seguridad.**

安全须知 请先仔细阅读。

2. Indicaciones de peligro, aviso y precaución

Para garantizar la seguridad y para evitar accidentes, usamos en nuestros productos, al igual que en estas instrucciones para el uso, los siguientes símbolos de precaución, que representan diferentes categorías de peligrosidad. Familiarícese con los símbolos de precaución y observe todas las advertencias e indicaciones.

Los adhesivos con las indicaciones deberán pegarse en lugares bien visibles.

Pegue nuevos adhesivos tan pronto como los antiguos estén sucios o se hayan retirado.

Diríjase a nuestra oficina de ventas cuando necesite nuevos adhesivos.

Símbolos, signos y palabras de signos, que deberán llamar la atención del operario sobre ciertos puntos.




2. 警告标记

在本公司的产品及本书中，为了安全使用产品，根据危险程度将警告表示分别使用。请充分理解其内容，务必严守书中的提示。

警告标签应贴在时常清楚地明显看得出来的地方。如那些标签剥落或污损时，应及时更换，贴上新的标签为盼。

如需更换用新的标签，请随时向本公司营业所联系。

提醒注意的标记以及报警用语

 PELIGRO 危 险	En caso de peligro de muerte inmediato o peligro de lesión de miembros corporales.	表示危险性极大。弄错操作等时会有可能至于死亡或受重伤的危险。
 AVISO 警 告	En caso de peligro de muerte potencial o peligro de lesión de miembros corporales.	操作有错误时，会至于受重伤，甚至发生死亡事故的危险。
 PRECAUCIÓN 注 意	Indica posibles peligros que pueden generar lesiones y daños.	操作有错误时，可能会导致轻伤或中度伤害以及产品的损坏。

Símbolos y mensajes

说明图表记号

	Deberá garantizarse en todo momento un estricto seguimiento de las instrucciones de manejo de la máquina y del dispositivo.	必须严守指示，应按其内容准确操作为要。
	En caso de uso inadecuado de la máquina o del dispositivo, existe el peligro de una sacudida de corriente.	万一弄错操作，会有触电的危险。
	En caso de uso inadecuado de la máquina o del dispositivo, existe el peligro de lesión para las manos y/o para los dedos.	弄错操作，会招致手指受伤。
	En caso de uso inadecuado de la máquina o del dispositivo, existe el peligro de lesión para las manos y/o de los dedos.	操作有弄错时，会招致手指被机械夹住受伤的原因。
	Peligro de quemaduras debido a altas temperaturas.	有接触高温烫手受伤的危险。
	El uso inadecuado de la máquina o del dispositivo puede causar un incendio.	弄错操作，可能有发火的危险。
	Estrictamente prohibido.	绝对不可碰手。
	Al hacer trabajos de control, mantenimiento o reparación en la máquina o en el dispositivo así como en caso de tormenta, habrá que sacar el enchufe de la máquina o cortar la alimentación de corriente.	需要进行修理、调整等维修工作时，或有可能落雷的危险时，应预先把电源插头由供电的插座拔掉，以免意外。
	Asegúrese de que la máquina y el dispositivo estén debidamente puestos a tierra.	必需连接地线，以保护为要。
	Lea atentamente antes de usar. Guarde para consultar en el futuro.	请在使用前阅读。 并保存以备将来参考使用。
	Indica la dirección de giro normal del volante.	表示缝纫机传动轮旋转方向。

3. Normas de seguridad

① Campos de aplicación, uso

Nuestras máquinas de coser industriales se desarrollan con el objetivo de alcanzar un incremento de la calidad y/o de la productividad en la industria de la costura.

Por tanto, utilice nuestras máquinas exclusivamente para el uso arriba estipulado.

② Condiciones ambientales

El entorno en que se utilizan nuestras máquinas de coser industriales puede influir decisivamente en el rendimiento y/o la seguridad de nuestras máquinas.



Por razones de seguridad, nunca use la máquina bajo las siguientes condiciones.

1. Nunca use la máquina en las cercanías de un aparato estrepitoso, tal como por ejemplo equipos de soldadura con corriente de alta frecuencia.
2. Cerciórese que en las cercanías inmediatas al lugar donde se guarda o usa la máquina no haya ningún producto químico y que el aire esté libre de vapores químicos.
3. Nunca use la máquina y/o el dispositivo al aire libre ni bajo luz solar directa.
4. Nunca use la máquina y/o el dispositivo a una temperatura ambiente menor de 5 grados centígrados o mayor de 35 grados centígrados.
5. Nunca use la máquina y/o el dispositivo a humedad ambiente inferior a un 35% o superior a un 85%.
6. Nunca use la máquina habiendo fluctuaciones de tensión mayores a un 10% de la tensión nominal.
7. Nunca use la máquina en lugares donde no está garantizada la tensión de abastecimiento para el motor de mando.
8. ¡El dispositivo no deberá usarse en lugares en los que no se disponga correctamente de la alimentación de aire prescrita para el mismo!
9. Nunca exponga la máquina al agua.
10. Nunca use en atmósfera potencialmente explosiva.

③ Medidas de seguridad



(1) Medidas de seguridad a observar durante la ejecución de trabajos de mantenimiento en la máquina

- Desconecte siempre la máquina antes de ejecutar trabajos de mantenimiento, tales como control, reparación y limpieza, y desenchufe el cable de la red para que la máquina no se ponga en marcha al apretar inintencionadamente el pedal. Cuando se tienen que efectuar trabajos con la máquina conectada, hay que proceder con extrema cautela para evitar accidentes debido a una puesta en marcha inesperada de la máquina o bien debido a la operación errada.

3. 安全措施

① 用途·目的

本公司的工业用缝纫机，是以提高服装业的质量和生产率为目的而研究开发的商品。因此除以上用途以外，请绝对不要使用。

② 使用环境

本公司的工业用缝纫机，根据使用的环境，有可能给缝纫机的寿命、性能及安全性带来不良影响。



为了安全保护，请勿在下列环境条件之下使用。

1. 在靠近高频焊接机等产生干扰的机器设备旁边。
2. 产生药品蒸气气氛的地方，及受药品飞溅等地方使用或保管。
3. 屋外、直接曝晒阳光的地方。
4. 环境温度在 5℃ 至 35℃ 的范围之外的地方。
5. 环境湿度在 35% 至 85% 的范围之外的地方。
6. 额定电压常超过 ±10% 以上的电压变动较厉害的地方。
7. 电源容量无法确保控制马达规格上所需要的容量时。
8. 压缩气的供气量无法满足于省力装置所要的容量时。
9. 缝纫机会被水淋湿的地方。
10. 易燃易爆区域。

③ 安全措施



(1) 进行维修保养、检验时的安全保护

- 在对缝纫机进行检查、修理、清扫等维护作业时，请关掉电源开关，将电源插销从插座上拔下，并确认踩缝纫机踏板也不会转动之后，再进行操作。但是，有必要接通电源进行作业时，请制定防止缝纫机以外转动或操作者错误而导致危险的安全操作准则，并遵守一切安全防护规则。



- Desconecte siempre la máquina y desenchufe el cable de la red antes de comenzar con los siguientes trabajos:

- Máquina
 - Instalación de máquina de coser
 - Montaje del cubrecorreas y del guíahilos
 - Lubricación
 - Enhebrado
 - Colocación de la ligeta
 - Ajuste de longitud de puntada
 - Limpieza de la máquina
 - Sustitución de la aguja
 - Sustitución de aceite
 - Posicionamiento del soporte del guíahilos
 - Cambio de las especificaciones para puntadas flojas en las correspondientes para puntadas tensas
 - Cambio de las especificaciones para puntadas tensas en las correspondientes para puntadas flojas
 - Ajuste del tamaño de la lazada del hilo superior
 - Ajuste del alimentador del hilo de recubrir
 - Desmontaje y montaje del tirahilos inferior
 - Ajuste de la toma de hilo de ojo-guía
 - Ajuste de las guías de hilo de ojo-guía
 - Ajuste del ensanchador
 - Ajuste de la guía de cubierta superior
 - Ajuste de altura de garra de alimentación
 - Ajuste del alza del prensatelas
 - Ajuste de la altura de aguja
 - Ajuste del ojo-guía
 - Ajuste de la guarda de aguja (posterior)
 - Ajuste de la guarda de aguja (delantera)
 - Ajuste del grado de inclinación hacia atrás del prensatelas
 - Cambiando la relación de alimentación diferencial máxima
 - Comprobación y limpieza del filtro de aceite
 - Cambio de la carrera de la barra de la aguja
 - Control del contacto de la pieza de enlace de la barra de la aguja con el filtro de aceite
- Dispositivo FT
 - Lubricación manual
 - Cambio de la cuchilla superior
 - Cambio de la cuchilla inferior
 - Ajuste del traslape de los filos de la cuchilla
 - Ajuste del portacuchillas inferior de izquierda a derecha

- Los trabajos diarios de mantenimiento y las reparaciones de la máquina han de ser efectuados solamente por personal técnico calificado.



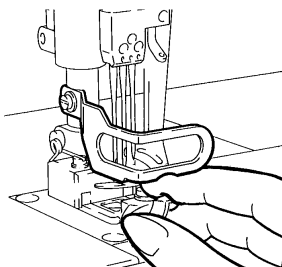
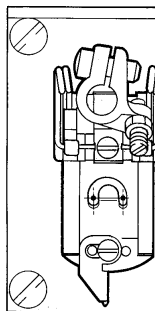
- ¡Nunca haga modificaciones arbitrarias en la máquina!

※ Cuando quiera modificar algo en la máquina, diríjase a su suministrador o agencia Pegasus.



(2) Antes de poner en marcha la máquina

- Antes de poner la máquina en marcha, controle todos los días si la parte superior de la máquina tiene algún daño o defecto. Habiendo constatado algún defecto, repare inmediatamente dicho defecto o tome las medidas correspondientes necesarias al respecto.
- Controle si el portaagujas tiene asiento firme.
 - ※ ¡Cuidado con la punta de la aguja!
- Antes de poner en marcha la máquina, cerciórese que el prensatelas esté posicionado correctamente. Al respecto, mueva el volante lentamente con la mano para ver si la punta de la aguja penetra centrada el agujero de penetración de la aguja en el prensatelas.
- Controle si el prensatelas tiene asiento firme. Al respecto, alce el prensatelas con el alzaprensatelas y trate de moverlo hacia adelante y atrás o bien hacia la izquierda y la derecha.
- Para evitar accidentes, siempre asegúrese de que las cubiertas blandas y las guardas blandas estén adecuadamente aseguradas. Nunca remueva las cubiertas y guardas blandas.



- 在进行以下作业时，务必关掉电源开关，将电源插销从插座上拔下之后进行。

- 缝纫机
 - 缝纫机的安装
 - 皮带罩 • 过线件的安装
 - 关于供油
 - 穿线的方法
 - 带子的插入方法
 - 针脚长度的调节
 - 缝纫机的清扫
 - 机针的更换
 - 机油的更换
 - 过线器的安装位置
 - 从柔和线迹规格变更到坚实线迹规格
 - 从坚实线迹规格变更到柔和线迹规格
 - 针线环的调节
 - 装饰打线凸轮的调节
 - 下线挑线器的拆卸或安装
 - 下线挑线器的调节
 - 下线过线器的调节
 - 上装饰的调节
 - 上装饰过线器的调节（微调的调节）
 - 送布牙高度的调节
 - 压脚抬升量的调节
 - 针高度的调节
 - 弯针的调节
 - 护针（后）的调节
 - 护针（前）的调节
 - 压脚前部抬升量的调节
 - 最大差动比的变更
 - 机油过滤器的检查与清扫
 - 针棒行程的变换
 - 确认针杆环与供油毛毡接触
- FT 装置
 - 用手加油
 - 上刀片的更换
 - 下刀片的更换
 - 刀片咬合状态的调节
 - 下刀架左右位置的调节

- 实施定期检修、保养时，应限由充分熟练省力装置以及缝纫机的维修工作的专门技术人员来进行。



- 请勿按客户的任意判断而加以改造或更改，会招致事故的原因。

※ 如有改造或更改的需要，应先联系经销商或本公司营业所询问。



(2) 开始运转前的检验事项

- 在开始操作运转缝纫机前，先检查缝纫机皮带及缝纫部分，看是否有损伤、功能不良等问题。万一有异常现象时，应马上修理或采取必要的措施。
- 务必用手触摸来确认针箍是否固定好。
 - ※ 请注意针尖有危险。
- 在使用缝纫机之前，务必确认压脚是否在正确的位置。（用手轻轻转动手轮，确认针尖是否落在压脚的针孔中心）
- 务必检查压脚是否牢固的固定好。（使用抬压脚机构抬起压脚，用手前后左右扳动，检查看压脚是否有松动）
- 为了防止事故必须装配安全盖、防护罩等，并当使用时应确认那些防护罩等是否正常装配。



(3) Cursosillo de adiestramiento

- Para prevenir accidentes, tanto el personal de manejo, el de servicio y el de mantenimiento deberán tener los conocimientos necesarios y las capacidades técnicas correspondientes respecto a una manejo seguro. Por esta razón, el usuario está obligado a organizar los correspondientes cursosillo para el personal.

Sírvase leer detenidamente estas normas para
su propia seguridad.

4.Observaciones sobre los procesos siguientes

PRECAUCIÓN

① Desembalaje

- 1.La máquina se entrega encartonada. Desempaque pieza por pieza del cartón y asegúrese por medio de la etiqueta, por ejemplo del logo, que la máquina no está parada de cabeza.
- 2.Nunca sujete la máquina al desempaclarla por los guía-agujas ni por los guía-hilos, puesto que esto puede producir lesiones o bien daños en la máquina.
- 3.Levante la máquina con cuidado del cartón, teniendo en cuenta el punto de gravedad de la misma.
- 4.Guarde el cartón y los materiales de embalaje con el debido cuidado para que pueda, en caso de un nuevo transporte posterior, empacar la máquina nuevamente de manera correcta.

Gestión del embalaje

- El embalaje es de madera, papel, carton, LDPE y espuma de polistyrol.
La gestión correcta de los materiales de embalaje es responsabilidad del cliente.
LDPE= Polistyrol con pequeño densidad

Gestión de la máquina

- 1.La gestión correcta de la máquina es responsabilidad del cliente.
 - 2.La máquina se compone de acero, aluminio, latón y diversos plásticos.
 - 3.La máquina ha de gestionarse según los preceptos del medio ambiente vigentes en el lugar en cuestión.
Caso dado, ha de consultarse un perito.
- ※ Las piezas contaminadas con lubricantes deben gestionarse por separado según los preceptos del medio ambiente vigentes en el lugar en cuestión.

Transporte dentro del terreno del cliente

- El fabricante no asume ninguna responsabilidad por el transporte dentro del terreno del cliente. La máquina ha de transportarse parada y no debe dejarse caer al suelo.



(3) 培训 • 进修

- 为了防止事故，缝纫头或缝纫系统的操作人员及维修保养专员，应先学会所需知识和有关技能，以期工作的安全。为此，请由客户的管理单位给她们安排培训计划，而实施充分的训练。

安全须知 请先仔细阅读

4. 各操作过程的注意事项

注意

① 开箱

1. 缝纫机机头在出厂时包装好后装入纸箱运出的。从印刷在纸箱上的标记字样确认上下后，请从上到下按顺序开箱。
2. 把缝纫机机头从缓冲包装材料里拿出时，绝对不要提拿与机针部位或过线器等有关的部件。否则会发生危险或损伤机器。
3. 在取出缝纫机机头时，请注意重心的位置，小心谨慎的取出。
4. 开箱用过的纸箱如果以后还用的话，请好好保存放好。

包装材料的处理

- 包装材料包括木头、纸张、纸箱、LDPE 聚苯乙烯泡沫。恳请顾客负有责任的将包装材料正确适当的进行处理。
LDPE= 低密度聚乙烯

缝纫机废物的处理

1. 缝纫机的废物，请客商负责进行处理。
 2. 制造缝纫机所使用的材料有铁、铝、锌及各种塑料。
 3. 缝纫机的废物应遵照当地环境保护的有关规定进行处理。
必要时委托专门的厂家进行处理。
- ※ 有油污的部件务必遵照当地环境保护的有关规定，分别进行处理。

在顾客领地内移动缝纫机

- 关于在顾客领地内移动缝纫机，本制造厂商没有责任。移动时为了避免缝纫机掉落摔坏，请注意不要倾斜缝纫机。

AVISO

② Transporte

1. Durante el montaje en la mesa de la máquina o al trasladarla a un carro de mano, la máquina ha de ser levantada por más de dos personas.
Use siempre para el transporte un carro de mano.

2. Para el transporte de la máquina sujete el volante con la mano derecha y debajo del brazo libre con la mano izquierda.
Previamente, elimine posibles residuos de aceite en la máquina o en sus manos, respectivamente, para evitar que la máquina se le resbale de las manos.

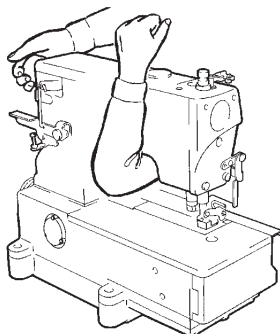
3. Evite choques o vibraciones muy fuertes durante el transporte con el carro de mano o durante el montaje de la máquina en la mesa. Pues en tales casos hay peligro que la máquina se caiga al suelo.

4. Elimine residuos de aceite de la máquina antes de empaquetarla nuevamente para un transporte posterior. Pues de lo contrario se le puede resbalar de las manos la máquina o el fondo del cartón se puede romper durante el transporte.

警告

② 搬运

1. 缝纫机机头的搬运一定要两个人以上进行。另外，用人直接搬运应只限于搬往缝纫机台板或小台车。其他搬运务必使用小台车进行。



2. 移动缝纫机机头时，用右手抓住传动轮，左手垮在机头里，扎实牢固的搬起。缝纫机上沾有油污在搬运时容易滑脱摔坏，搬运前请好好擦净机头上的油污。

3. 在往缝纫机台板上或小台车上搬运时，请注意不要过分冲击或震动，以免缝纫机倒斜造成危险。

4. 如果要第二次运送缝纫机并要包装时，请一定擦干净机头上的油污。否则，搬运时会滑脱摔坏机头或油污使包装材料变质穿底。

PRECAUCIÓN

③ Instalación, equipamiento

Mesa de la máquina

1. Use una mesa (tablero de la mesa, bastidor de metal) que sea suficientemente estable para la máquina y resistente a las vibraciones cuando la máquina esté en marcha.
2. Coloque la mesa en un lugar apropiado con buena iluminación. Siendo insuficiente la iluminación, tome Ud. las medidas correspondientes para mejorarla.
3. Aplique una capa antideslizante al pedal para que el usuario no resbale al accionar el pedal.
4. Adapte la altura de la mesa a la postura de trabajo del usuario.

注意



③ 安装·准备

缝纫机台板

1. 请使用能充分承受缝纫机机头重量及搬运时产生的反作用力的缝纫机台板（台板、铁架）。
2. 应充分考虑缝纫机装配部件和操作光线的明亮度，放置在容易作业的环境中。如果光线不是十分明亮时，应根据需要安装照明电灯。
3. 在运转缝纫机时，为防止操作者踩踏板时脚滑脱造成事故，一定要在缝纫机踏板上防止防止滑脱的垫子。
4. 在考虑操作者姿势的前提下，决定台板面的高度（工作时的高度）。

AVISO

Cables:

1. Para conectar los cables desconecte tanto la máquina como el motor y controle el buen acoplamiento de todas las conexiones.
2. Evite durante la marcha de la máquina una tracción excesiva en los cables.
3.  No doble mucho los cables.
4. Entre las piezas móviles, tales como por ejemplo el volante o la correa trapezoidal, y los cables debe mantenerse una distancia mínima de 25 mm.
5. Proteja cada cable con un recubrimiento o modifique, cuando sea necesario, su posición.
6.  Nunca use grapas de alambre para sujetar los cables. Esto puede producir un cortocircuito o bien un incendio.


PRECAUCIÓN

Motor

1. Cerciórese que el motor esté montado correctamente. Observe las instrucciones para el uso del fabricante.
2. Decídase por un motor con cubrecorreas para que no haya peligro que alguna parte del cuerpo se enrede con la correa trapezoidal.

PRECAUCIÓN

Puesta a tierra

1. Conecte los conductores a tierra de la máquina de coser al borne de puesta a tierra.
2.  Conecte los conductores de puesta a tierra de forma segura a los puntos de puesta a tierra indicados en la cabeza de la máquina.



AVISO

④ Manejo del aceite para máquinas

1. Nunca arranque la máquina cuando no hay aceite en el tanque de aceite. Utilice «HIGH SPEED SEWING MACHINE OIL» recomendado por Pegasus (ISO VG22).
 2. Evítase el contacto con los ojos, pues el aceite para máquinas irrita los ojos. Para evitar el contacto del aceite para máquinas con los ojos, use gafas protectoras.
- ※ En caso de entrar en los ojos, enjuagar inmediatamente con agua clara por 15 minutos y consultar un médico.

警告

接线

1. 请牢固的插好缝纫机机头与电机连接线的插头。缝纫机机头与电机用连接线进行连接时，务必在将电源开关关闭的状态下进行操作。
2. 在使用中请不要给连接线过多的力。
3.  请不要过度弯曲连接线。
4. 接近运动部件（如传动轮、V形皮带等）的连接线，应最小距离在25mm处进行安装。
5. 必要时考虑连接位置或加设护罩来保护连接线。
6.  固定连接时绝对不要使用订书针，以免发生漏电或火灾。


注意

电机

1. 缝纫机电机的安装请遵照电机厂家的使用说明书，正确的进行安装。
2. 为了防止被卷入皮带轮的危險，请选用带有防止卷入的缝纫机电机。

注意

接地


1. 接地线，是应每条缝纫系统分别装设专用的接地线，不应与其他机器共用。
2.  在缝纫头的规定地点准确地装设接地线为要。

警告

④ 使用缝纫机油

1. 在油盘内没有注入油以前请绝对不要进行运转。机油请使用本公司指定的「HIGH SPEED SEWING MACHINE OIL」（ISO 粘度与 VG22 相同）。
2. 机油进入眼睛会使眼睛发炎，所以在使用时请戴防护眼镜以免机油进入眼睛。
※ 万一进入眼睛，请用干净水冲洗15分钟再请医生进行治疗。



3. Evite el contacto con la piel. Lave minuciosamente con agua y jabón el lugar afectado.

4.  ¡Nunca trague aceite para máquinas!
5. Guarde el aceite para máquinas fuera del alcance de los niños.
- ※ Si sus niños han tragado inintencionadamente aceite para máquinas, no intente que vomiten, sino que consulte inmediatamente un médico.
6. Gestione el aceite usado y/o los recipientes de aceite según los preceptos legales. Si Ud. tiene más preguntas para con la gestión del aceite usado, favor dirigirse a su suministrador.
7. Almacene el recipiente de aceite, después de abrirlo, en un lugar oscuro sin radiación directa del sol y ciérrelo bien para protegerlo contra polvo y líquidos.

AVISO



⑤ Antes de la puesta en marcha de la máquina

Mesa de la máquina


1. Controle visualmente los cables y las clavijas de enchufe antes de conectar la máquina. Al respecto, controle si los cables están dañados, sueltos o aflojados.
2.  Tenga cuidado que sus manos no estén en la zona de la aguja o bien del volante cuando Ud. conecte la máquina.
3. Conecte la máquina antes de la primera puesta en marcha y controle la dirección de giro del volante. El volante ha de girar, visto desde el volante mismo, en el sentido de las agujas del reloj.
4. La máquina ha de ser usada solamente por personal bien instruido que ha leído atentamente estas indicaciones de seguridad y las instrucciones para el uso.
5.  Lea atentamente el punto 2 «Advertencias» y, caso dado, cuide que el personal de operación sea instruido correspondientemente en las medidas preventivas.
6. En el primer mes siguiente a la primera puesta en marcha deje marchar la máquina sólo hasta un máximo de 3/4 de su capacidad.

AVISO

⑥ Medidas de seguridad para la operación

1.  Nunca use la máquina sin dispositivos de seguridad, tales como viseras, dediles y cubrecorreas etc.
2.  No ponga nunca sus manos bajo la aguja con la máquina en marcha.
3. Un motor de embrague sigue marchando, después de ser desconectado, todavía un rato. Aún después de desconectar el motor hay que tener cuidado, pues la máquina puede ponerse en marcha al presionar el pedal.


3. 机油接触皮肤后，请马上用水和肥皂洗干净。

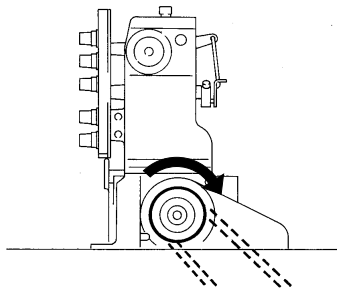
4.  绝对不要使机油进入口腔。
5. 机油请保管在孩子摸不到的地方。
※ 万一进入口腔，不要硬性呕吐，马上请医生进行治疗。
6. 废油、废容器的处理方法有必须遵照法令的义务、请根据法令正确处理。如不知道时请与购买部门联系后，正确进行处理。
7. 为了防止灰尘、水分的混入，使用完后保管机油时请盖紧油箱盖，放在没有阳光直射的阴凉处保管。


警告

⑤ 运转缝纫机前的注意事项

缝纫机台板



1. 打开电源前，请确认接线或接头是否有损伤、脱落、松动等外观上的异常。
2.  在打开电源时、请不要将手放在机针附近或传动轮附近。
3. 最初开始运转缝纫机时，打开电源确认传动轮的运转方向。缝纫机的正运转从传动轮侧来看是向右旋转。







4. 操作缝纫机者应为受过适当训练、充分理解本书及使用说明书的内容之后，再进行操作使用。
5.  关于缝纫机机头上的危险、警告标志 应熟读并理解「2. 警告表示」，必要时应对使用者进行安全教育。
6. 最初使用的一个月应降低速度。请用在最高转速的 3 / 4 以下的转速。

警告



⑥ 运转缝纫机中的注意事项





1.  在拆卸下护眼板、护指架、传动轮护罩等安全装置的状态下、请不要运转缝纫机。
2.  缝纫机在运转中是很危险的、绝对不要将手放入机针下。
3. 使用离合器式电机时关掉电源之后电机仍然会继续旋转一会儿。这时踩缝纫机踏板后缝纫机会运动是很危险的，请特别小心。

4.  Para evitar accidentes, tiene Ud. que mantener los dedos, el cabello y la ropa fuera del alcance del volante, de la correa trapezoidal, de la polea de transmisión del motor, del regulador del hilo de la aguja y del portaagujas. Además, no deje ningún objeto, tal como tijeras, pinzas, herramientas etc., en estas zonas.
5.  Al emplear con el dispositivo FT ha de tener Ud. cuidado de no acercarse mucho al dispositivo FT con las manos o dedos durante la costura para evitar accidentes y heridas.
6. Desconecte la máquina cuando Ud. no la use o se retire del puesto de trabajo.
7. Desconecte la máquina cuando hayan apagones.
8. Durante el trabajo no use ninguna clase de ropa que pueda atorarse en la máquina.
9.  Durante el trabajo, no deje ninguna herramienta ni ningún otro objeto no necesitado sobre la mesa.
10.  ¡Atención!: ¡Cuide de no acercar las manos y/o los dedos a los filos cortantes de la cuchilla.
11. Como medida de protección, los usuarios deben usar la protección antiruido correspondiente cuando el nivel de ruido ambiente es "mayor de 75 db o menor de 80 db". Además, cuando el nivel de ruido ambiente es "mayor de 80 db", los usuarios han de ser advertidos con carteles que es preciso usar protección antiruido.

PRECAUCIÓN



⑦ Mantenimiento, control, reparaciones

1. Los trabajos de mantenimiento, control y reparaciones de la máquina han de ser efectuados exclusivamente por el personal calificado que ha leído atentamente estas indicaciones de seguridad y las instrucciones para el uso.
2.  Cuando sea necesario acostar la máquina hacia atrás para efectuar trabajos de mantenimiento, control o reparaciones, se debe siempre desconectar y desenchufar la máquina. Luego, controle que la máquina no arranque al accionar el pedal, antes de comenzar con cualquier trabajo.
3.  Para cambiar la correa trapezoidal, siempre se ha de desconectar y desenchufar primero la máquina. Luego, controle que la máquina no arranque al accionar el pedal.
4. Efectúe los trabajos diarios de mantenimiento o de rutina observando estas indicaciones de seguridad e instrucciones para el uso.
5. Use como repuesto solamente las piezas Pegasus. No asumimos ninguna responsabilidad por accidentes derivados de reparaciones o ajustes inadecuados o del uso de repuestos de otros fabricantes.
6. Nunca haga Ud. mismo modificaciones de la máquina. No asumimos ninguna responsabilidad por accidentes que deriven de modificaciones propias del cliente.
7. Siempre monte de nuevo todos los dispositivos protectores que temporalmente haya desmontado para efectuar trabajos de mantenimiento o ajustes.
8. Tenga mucho cuidado cuando, después de efectuar trabajos de mantenimiento, control o reparaciones, conecte la máquina nuevamente.
9. Para prevenir accidentes, mantenga alejadas toda clase de substancias ajenas como, p.ej., agua u otros líquidos o piezas metálicas.
10. Para evitar fallos, retire del dispositivo, antes y después de funcionar la máquina, las pelusillas y otras substancias extrañas.

4.  缝纫机在运转中是很危险的，所以绝对不要将手指、头发、衣服接近手轮、V形皮带、电机传动轮、挑线器、针棒。同时，也不要将剪刀、镊子、工具等放在以上部位。
5.  使用带有 FT 装置的缝纫机时，请不要将手指太靠近 FT 部位，特别在缝纫中很容易发生事故，是很危险的。
6. 在不使用缝纫机时或者操作者离开缝纫机时，一定要将电源开关关掉。
7. 停电时务必将电源关掉。
8. 在操作缝纫机时，请穿着不易被机械卷入的服装。
9.  缝纫机在运转中，请不要在缝纫机台板上放置工具及其他与缝纫无关的物品。
10.  在更换刀刃或调整工作时，应慎重小心，以免被刀刃切伤手指。
11. 为了确保不影响使用者的健康，如使用环境噪音值处于 [75db 至 80db] 时，根据需要请使用防噪音保护器具。使用环境噪音值达 [80db 以上] 时，使用防噪音保护器具的同时，请建议他人一同使用。

注意

⑦ 维护、检查、修理

1. 维护、检查、修理的作业应由受过特别训练的人并在充分理解本书及使用说明书的内容之后，再进行作业。
2.  为了维护、检查、修理要将缝纫机机头放倒时，务必将电源开关关掉，把电源插头从插座上拔下，并确认即使踩缝纫机踏板缝纫机也不会转动之后，再进行操作。
3.  在安装或拆卸 V 形皮带时，务必将电源开关关掉，把电源插头从插座上拔下，并确认即使踩缝纫机踏板缝纫机也不会转动之后，再进行操作。
4. 对于缝纫机机头的日常检查或定期检查，应按照本书及使用说明书的指示，切实认真的进行。
5. 缝纫机的修理或部件的更换请使用本公司的真实部件。对于不得当的修理、调整或使用假冒伪劣部件所造成的事故，本公司将不负一切责任。
6. 请不要根据顾客自己的判断对缝纫机进行改造。否则因改造而发生的事故，本公司将不负一切责任。
7. 临时因修理、调整而拆卸下的安全装置、安全护罩，待作业完后务必按原来的状态安装好。
8. 维护、检查、修理的作业完成后，请检查接通电源之后是否确实没有危险。
9. 不应在机械内部混进水等液体及金属片等杂物，否则非常危险。
10. 使用本装置的前后，一定清理灰尘，揩拭机器，以防故障并保持清洁。

5. Posición de los letreros avisadores de peligro y dispositivos protectores al lado de la máquina

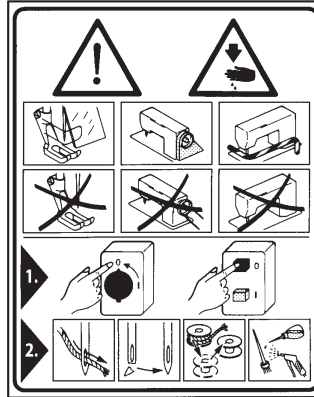
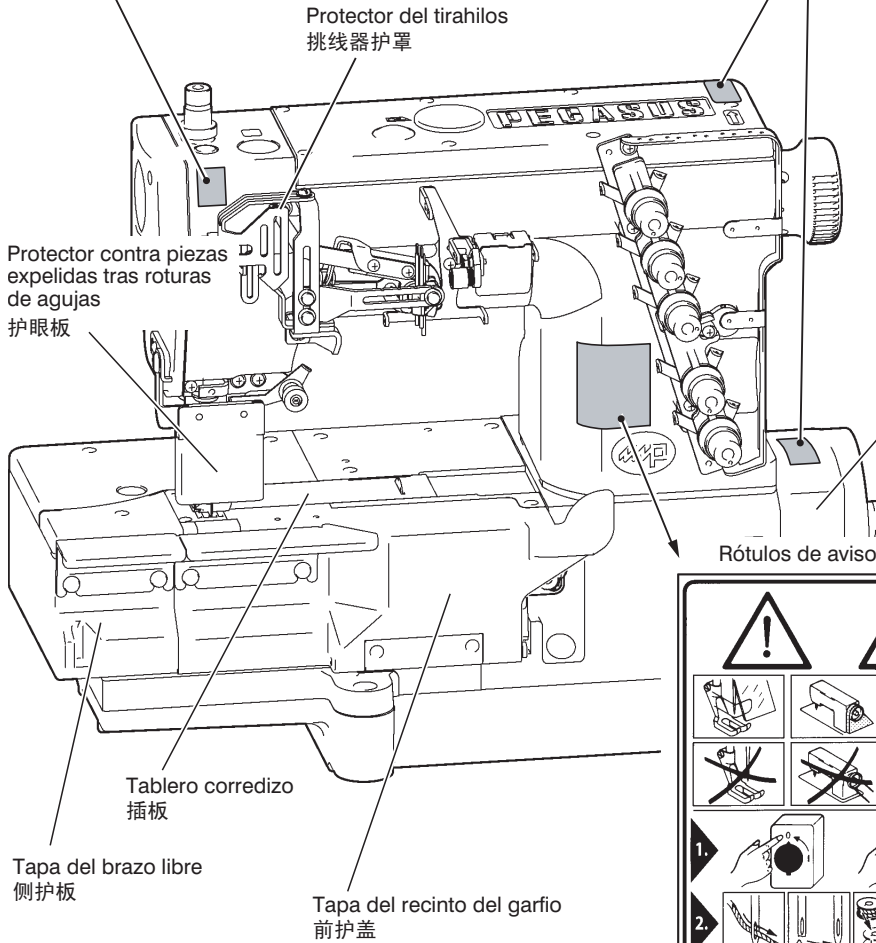
5. 警告标签粘贴的位置与安全保护装置



Etiqueta de precaución para la palanca del tirahilos
挑线杆注意标签
Para evitar lesiones, nunca deje que sus manos se acerquen a la palanca del tirahilos cuando la máquina está en marcha.
为了防止夹伤, 请不要将手靠近运行中的机器。



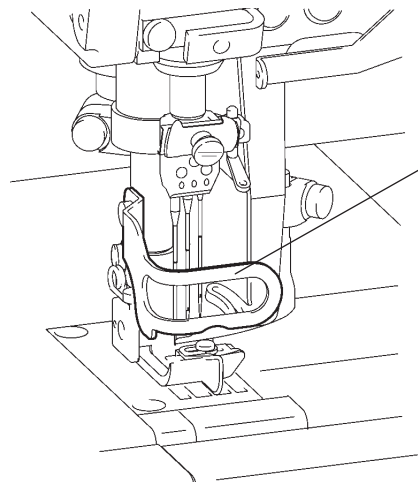
Rótulo de precaución referente a la polea de transmisión
注意传动轮标签
Para evitar daños, no deje que sus manos, cabello y/o ropa se acerque a la polea de transmisión de la máquina mientras la máquina está en marcha.
为了防止造成伤害, 当机器运行时请保证手, 头发, 衣服不要接近传动轮。



Las piezas móviles pueden producir daños.
移动可能造成损伤

Opere con dispositivos de seguridad
安装安全保护装置后进行缝制作业。

Desconecte el interruptor principal antes de enhebrar, cambiar la bobina y la aguja, limpiar, etc.
切断电源后再穿线和对梭芯和机针进行替换, 清洁, 调整。

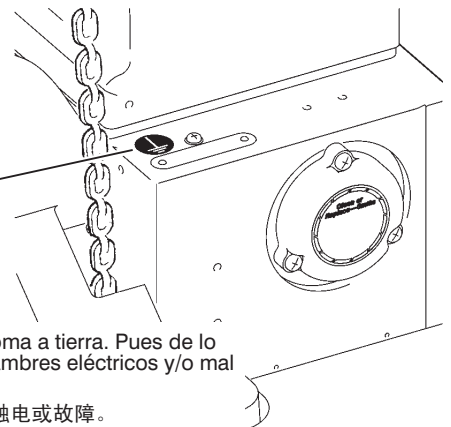


Defensa contra el acceso de los dedos a la aguja
护指架



Rótulo de puesta a tierra
接地指示标签

Cerciórese de conectar la toma a tierra. Pues de lo contrario pueden darse calambres eléctricos y/o mal funcionamientos.
如果没有连接地线, 会导致触电或故障。




6. Dispositivos protectores

En este epígrafe se describen todos los dispositivos protectores. Por tanto, lea cuidadosamente las siguientes indicaciones.

PRECAUCIÓN


Dispositivos protectores

(1) El protector contra piezas expelidas tras roturas de agujas

 Nunca deje abierta el protector contra piezas expelidas tras roturas de agujas


Para protección de los ojos, nunca opere la máquina con el protector contra piezas expelidas tras roturas de agujas. El protector contra piezas expelidas tras roturas de agujas evita que las astillas de la aguja lleguen a los ojos cuando se rompe una aguja. Además, se recomienda usar gafas protectoras mientras se usa la máquina.

(2) La defensa contra el acceso de los dedos a la aguja

 ¡Nunca meta los dedos a la aguja en el espacio intermedio!

Para que no se cosa la defensa contra el acceso de los dedos a la aguja Sin embargo, encima del salvadedos hay un pequeño espacio intermedio que hace más fácil el enhebrado. Si Ud. mete sus dedos en este espacio intermedio, hay peligro que se lesione los dedos con la aguja.

(3) Cubrecorreas


 ¡Prohibido retirar!

El volante y la correa trapezoidal están provistos de un cubrecorreas. Tanto el volante como la correa trapezoidal se mueven durante la operación con alta velocidad. Para evitar accidentes, la máquina ha de operarse exclusivamente con cubrecorreas montado.

(4) Polea de transmisión

Controle la dirección de giro del volante. Desde la perspectiva del volante, tiene que moverse en el sentido de las agujas del reloj.

(5) Prensatelas

 ¡Nunca meta los dedos en el espacio intermedio!

Entre la cara superior del tablero de la aguja y el prensatelas existe un espacio intermedio de más de 4 mm.

¡Tenga cuidado de no atorar sus dedos allí.

Nunca ponga los dedos debajo del prensatelas, cuando alce automáticamente el prensatelas con el pedal o el pulsador de rodilla.

6. 安全保护装置

这个项目是为了使大家都知道各种安全保护装置，并记载了各部分的注意事项。

注意

安全保护装置


(1) 护眼板

 不要打开

为了眼睛的安全，绝对不要在打开护眼板的状态下操作缝纫机。护眼板是为了在缝纫中针断了时，使断针不会飞入眼睛而安装的护眼罩。

操作缝纫机时建议佩戴保护眼镜。

(2) 护指架

 不要把手指伸入

为了防止上下运动的机针与人接触而产生危险，在机针附近安装了护指架。但是，在护指架上方为了便于穿线而留有间隙，如果将手指从间隙伸入，机针有可能会刺伤手指造成危险。

(3) 传动轮护罩

 不要拆卸

缝纫机的传动轮和V形皮带轮都被罩在传动轮护罩内，在缝纫中（特别在高速运转中）与人接触是很危险的。为了避免危险，务必长时使护罩处于安装好的状态。

(4) 传动轮

请确认缝纫机传动轮的旋转方向，正确的旋转方向在传动轮侧看是顺时针的。

(5) 压脚

 不要把手指伸入

从针板表面压脚的上升量是4 mm以上，这个间隙有夹手指的危险。

在用膝盖开关抬升压脚时或用踏板自动抬升压脚时，请不要将手指伸入压脚下方。

(6) Tapa del recinto del áncora



Nunca deje abierta la tapa del recinto del áncora.

El áncora corre de la izquierda hacia la derecha describiendo un arco, visto desde el frente de la máquina. Para evitar que el áncora tenga contacto con cualquier parte del cuerpo, asegúrese de operar la máquina con la tapa del recinto del áncora cerrada perfectamente.

El alimentador del hilo inferior gira para suministrar la cantidad requerida de hilo inferior durante la costura. Para evitar que el alimentador del hilo inferior tenga contacto con cualquier parte del cuerpo, asegúrese de operar la máquina con la tapa del recinto del áncora cerrada perfectamente.

(7) Tapa del brazo libre



¡Nunca deje abierta la tapa del brazo libre!

El garfio se mueve de la izquierda a la derecha y describe, visto desde el frente, un arco. Para evitar lesiones con el garfio, la máquina ha de operarse solamente cuando la tapa del brazo libre está cerrada correctamente.

(8) Corredera



Nunca deje abierta la corredera.

El áncora corre de la izquierda hacia la derecha describiendo un arco, visto desde el frente de la máquina. Para evitar que el áncora tenga contacto con cualquier parte del cuerpo, asegúrese de operar la máquina con la corredera cerrada perfectamente.

(9) Protector del tirahilos



¡Nunca meta los dedos en el espacio intermedio!

Durante la costura, el tirahilos se mueve hacia arriba y abajo para suministrar la cantidad necesaria del hilo de la aguja. Para evitar accidentes, el tirahilos está equipado con un protector del tirahilos. Sin embargo, este protector del tirahilos está posicionado a cierta distancia para que pase fácilmente el hilo y se pueda enhebrar el guía-hilos con el tirahilos.

(6) 前护盖



不要打开

弯针的运动从缝纫机正面看时, 是进行左右往复的圆弧运动。为了避免进行圆弧运动的弯针与人接触, 务必请在前护盖闭合的状态下操作缝纫机。

下线挑线器在缝纫时为了挑出一定量的下线在做旋转运动, 为了避免进行旋转运动的下线挑线器与人接触, 务必请在前护盖闭合的状态下操作缝纫机。

(7) 侧盖板



不要打开

弯针的运动从缝纫机正面看时, 是进行左右往复的圆弧运动。为了避免进行圆弧运动的弯针与人接触, 务必请在侧盖板闭合的状态下操作缝纫机。

(8) 插板



不要打开

下线挑线器在缝纫时为了挑出一定量的下线在做旋转运动, 为了避免进行旋转运动的下线挑线器与人接触, 务必请在插板闭合的状态下操作缝纫机。

(9) 挑线器护罩



不要把手指伸入

挑线器是为了在缝纫中牵引出必要量的针线, 而进行上下方向的运动。为了避免上下运动的挑线器与人体接触发生危险, 所以覆盖有挑线器护罩。但是, 在挑线器护罩上考虑到线能顺利的通过挑线器过线道, 所以留有缝隙。如果将手指伸入到这个缝隙中, 则有将手指被挑线器卷入或夹伤的危险, 请注意。

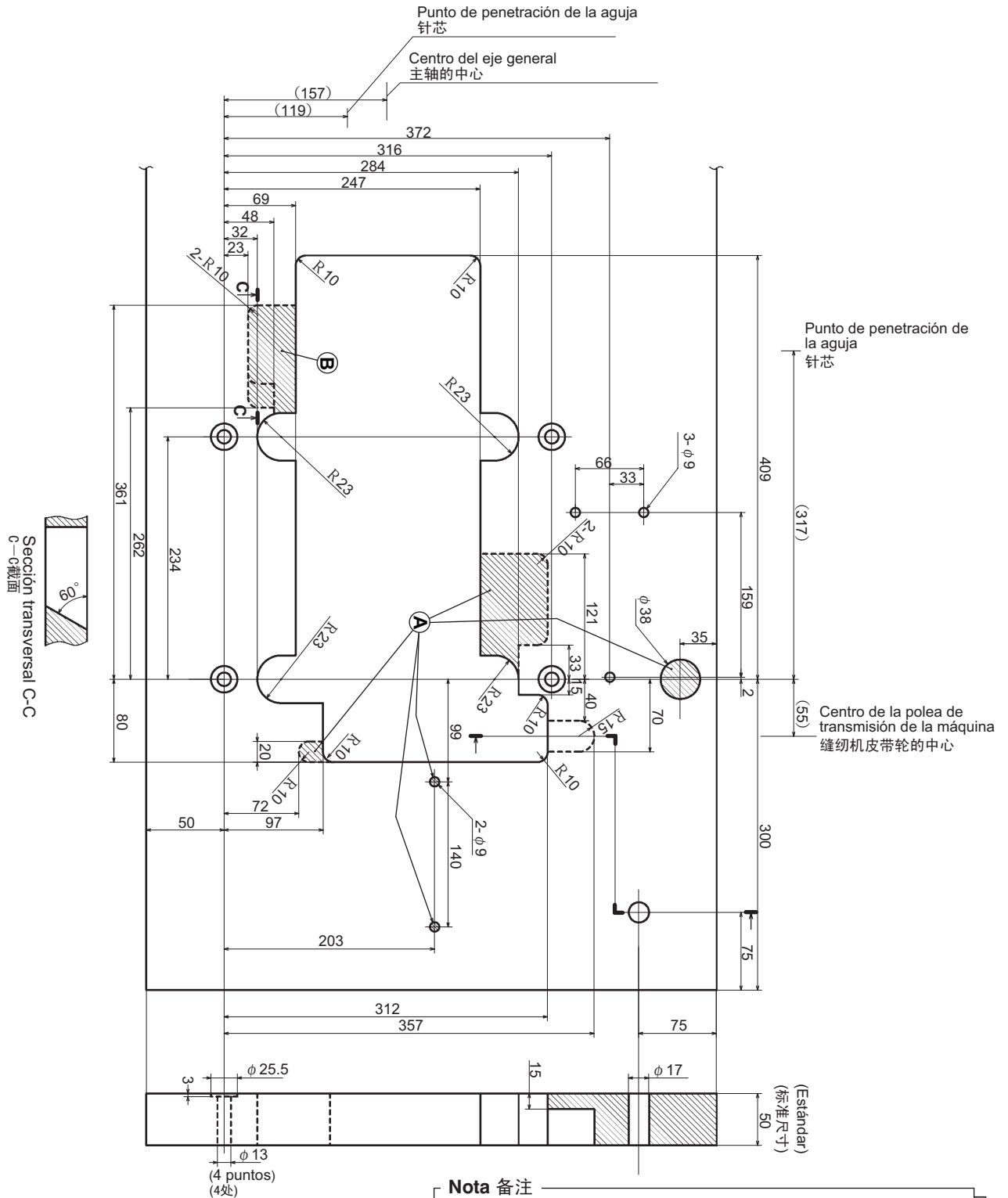
Diagrama esquemático de la mesa de la máquina de coser
台板的加工图

Montaje semisumergido
地面半沉式

Nota 备注

● Si usa el dispositivo UT, corte el área (A).
安装UT装置时, 请切除(A)部。

● Si la máquina está equipada con el dispositivo FT, corte el área (B).
安装FT装置装载缝纫机时, 请切除(B)部。



Nota 备注

El agujero 3-φ9 se usa para posicionar respectivamente el motor Mitsubishi.
电机安装孔(3-φ9)的位置尺寸为三菱专用。

Montaje del tablero de apoyo de máquina 安装台的组装

Monte los componentes que contienen el tablero de apoyo de máquina refiriendo a la ilustración de abajo. No se olvide de asegurar todos los vástagos, tuercas y pernos firmemente sin vibraciones.

请参考下图组装安装台。
组装时注意不要留缝隙或松动的地方，确实可靠的进行安装。

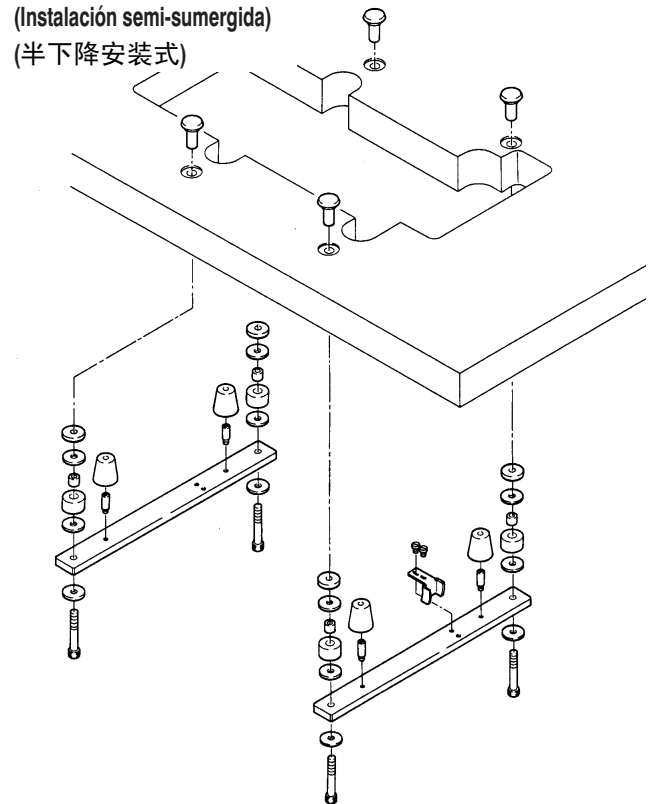


Fig.1
图1

Instalación de máquina de coser 缝纫机的安装

⚠ PRECAUCIÓN 注意

⚠ Siempre desconecte la corriente, desenchufe la máquina y, luego, técnicos bien cualificados deben instalar la máquina.

⚠ 安装缝纫机时，务必将缝纫机的电源关掉，将插头从电源插销上拔下来之后再进行操作。

Monte la máquina sobre el tablero de apoyo de máquina primero. Ponga la correa V en su lugar. Coloque el motor de la máquina de manera que pueda obtenerse una flexión de aprox. 2 cm presionando el centro de la correa (vea la ilustración).

请将缝纫机安装在台板上之后，再安装V形传动皮带。然后调节缝纫机电机的位置，使之手按压V形传动皮带中间部分时能有2 cm的余量。

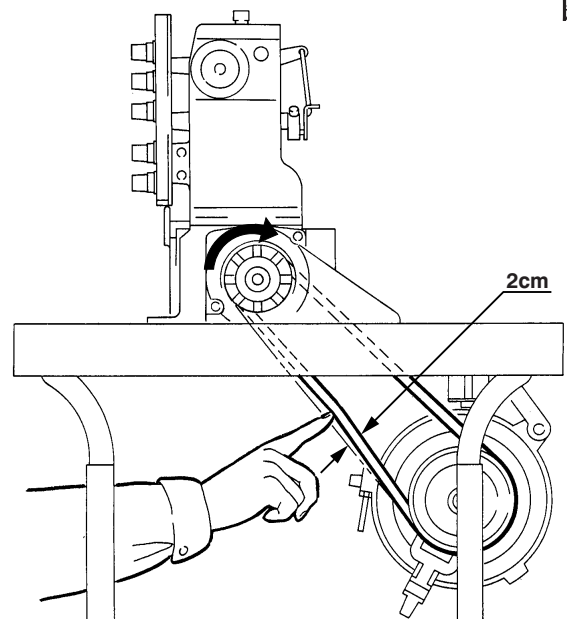




Fig.2
图2

Fig.3
图 3

Montaje del cubrecorreas y del guíahilos 皮带罩 · 过线件的安装

⚠ PRECAUCIÓN 注意

 Desconecte siempre primero el suministro de energía, desenchufe la máquina y, luego, solamente los mecánicos autorizados están facultados para instalar el cubrecorreas y el guíahilos.

 在安装皮带罩和过线件时，务必将缝纫机的电源开关关掉，把电源插头从插座上拔下来，请专门的技术人员进行操作。

Instale la cubierta de correa **1** en la máquina con tornillos **2**.

请参照右图，用螺丝 **2** 将皮带轮护盖 **1** 安装在缝纫机上。

Monte el guíahilos **3** con los tornillos **4** en la cabeza de la máquina (véase la Fig. 3).

请参照右图，将过线件 **3** 用螺丝 **4** 安装在缝纫机上。

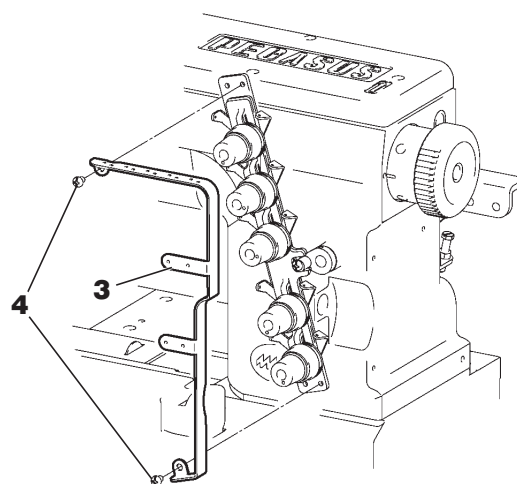
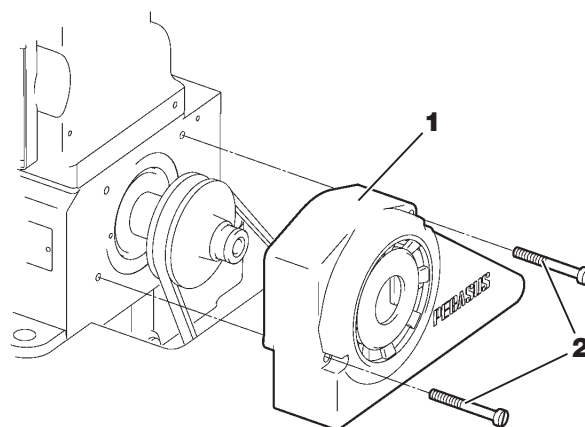
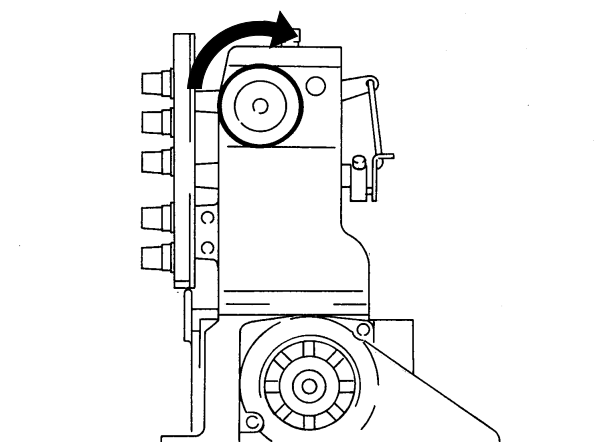


Fig.4
图 4

La dirección de funcionamiento de la polea de la máquina 缝纫机的旋转方向


La polea de la máquina gira a la derecha como visto desde el extremo de la polea de la máquina.


缝纫机的旋转方向从手轮一侧看是向右旋转的。





Lubricación 关于供油

⚠ PRECAUCIÓN 注意

 Siempre desconecte la corriente, desenchufe la máquina cuando usted aplica aceite.

 在加机油时，务必将缝纫机的电源关掉，将插头从电源插销上拔下来之后再行。

 Para lubricar y / o cambiar el aceite, por favor usar el aceite recomendado por Pegasus. Cuando usa otros lubricante (aceite) entonces se puede dañar la maquina.

 在加机油或换机油时，请务必使用本公司指定的机油。如果使用指定以外的机油，有可能损坏缝纫机。

1. Aceite 使用的油类

Utilice «HIGH SPEED SEWING MACHINE OIL» recomendado por Pegasus (ISO VG22).

机油请使用本公司指定的「HIGH SPEED SEWING MACHINE OIL」(ISO 粘度与 VG22 相同)。

2. Para llenar la máquina con aceite 供油的方法

Desmonte la tapa 1.

Eche aceite hasta que el nivel de aceite (véase la mira se medición del nivel de aceite 2) se encuentre entre las marcas de referencia L y H. vuelva a colocar la tapa 1.

揭开供油口的盖子 1，加油至油面到达油标尺的 H 线和 L 线中间。加完油后，请盖好供油口的盖子 1。

3. Cantidad requerida de aceite 油的规定量

(H) en manómetro 2: Límite superior

(L) en manómetro 2: Límite inferior

El nivel de aceite siempre debe estar entre (H) y (L).

油标尺 2 的 H 线和 L 线表示着油量的上限和下限。为使油面经常保持在 H 线和 L 线之间，请常常检查注意加油。


4. Comprobación de circulación de aceite 检查机油的循环状况


Una vez la máquina se ha llenado adecuadamente con aceite, presione el pedal de la máquina para hacerla funcionar y compruebe la mirilla del manómetro de aceite 3 para ver si el aceite está fluyendo.

请在加完油后，踩下缝纫机踏板，使缝纫机运转，通过油窗 3 检查机油的循环状况是否良好。

Aceite de silicona para dispositivo H.R. 给 H R 装置供油

⚠ PRECAUCIÓN 注意

 Siempre desconecte la corriente, desenchufe la máquina cuando usted llene el dispositivo H.R. con aceite de silicona.

 在给 H R 装置供油时，务必将缝纫机的电源关掉，将插头从电源插销上拔下来之后再行操作。

Llene los tanques para aceite de silicona 4, 5.

Para evitar rotura de hilo o daño de tela, añada el aceite de silicona antes que esté demasiado bajo.

在 H R 装置的硅油盒 4 · 5，为了防止机线断线加有硅油。请经常检查，请尽早补充硅油。

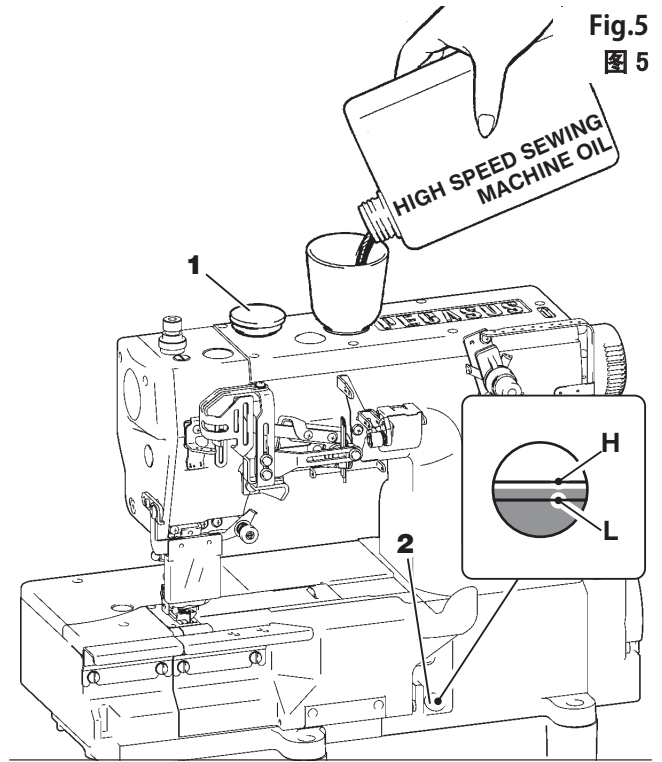


Fig.5
图5

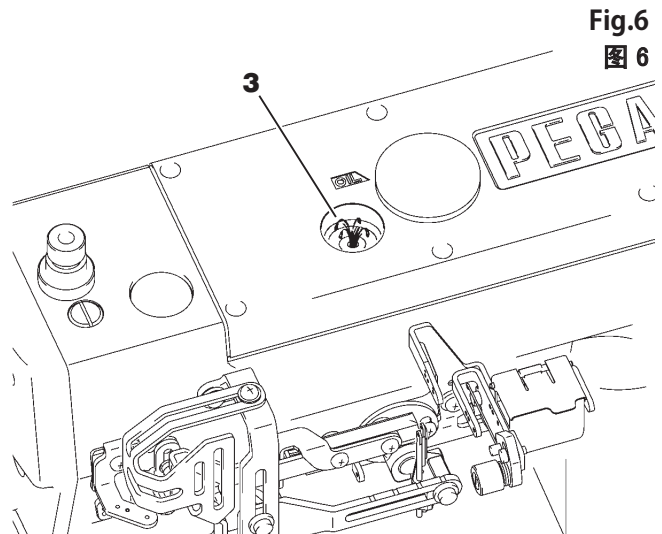


Fig.6
图6

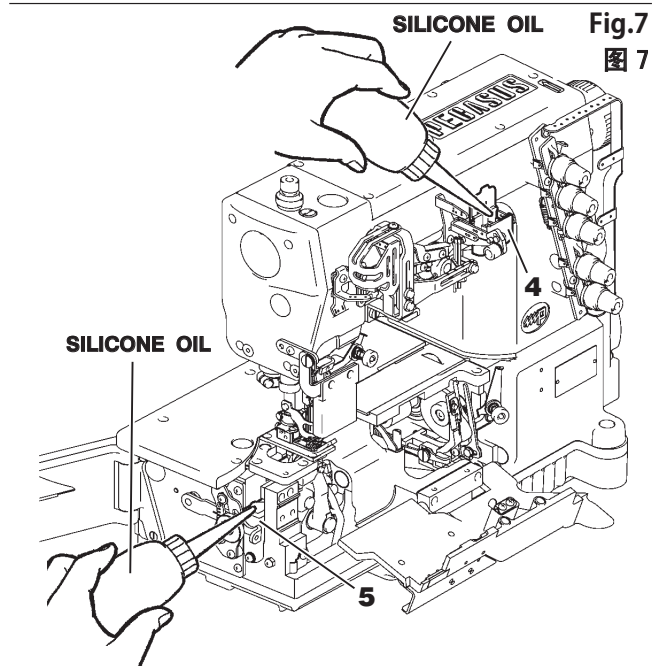




Fig.7
图7

Enhebrado 穿线的方法

⚠ PRECAUCIÓN 注意

 Siempre desconecte la corriente, desenchufe la máquina cuando usted enhebre la máquina.

 在进行穿线时，务必将缝纫机的电源关掉，将插头从电源插销上拔下来之后再进行操作。

1. Abra el protector contra piezas expelidas tras roturas de agujas **1** y los recubrimientos **2, 3, 4 y 5**.
打开护眼板 **1** 和盖子 **2·3·4·5**。

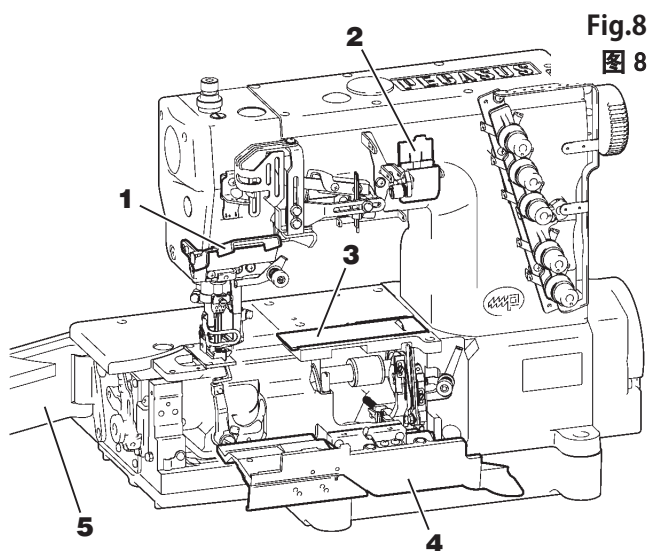


Fig.8
图 8

3. En el caso de que la máquina se enhebre previamente.
如果已穿好线时

A : Anude el hilo prefijado y el hilo que se está usando juntos para enhebrar la máquina.

B : Hilo de aguja

Recorte los nudos nítidamente antes de pasar a través del ojal del hilo para volver a enhebrar.

C : Hilo de ojo-guía

Hilo de cubierta superior
Recorte los nudos nítidamente después de pasar a través del ojal del ojo-guía.

A 部：请将已穿好的线与缝纫用线连接起来。

B 部：针线

将连接的针线穿到针眼前后，剪掉接头，再重新穿针线。

C 部：弯针线、上装饰线

可一直将连接的线头穿好后，再用剪刀剪掉线头整好。

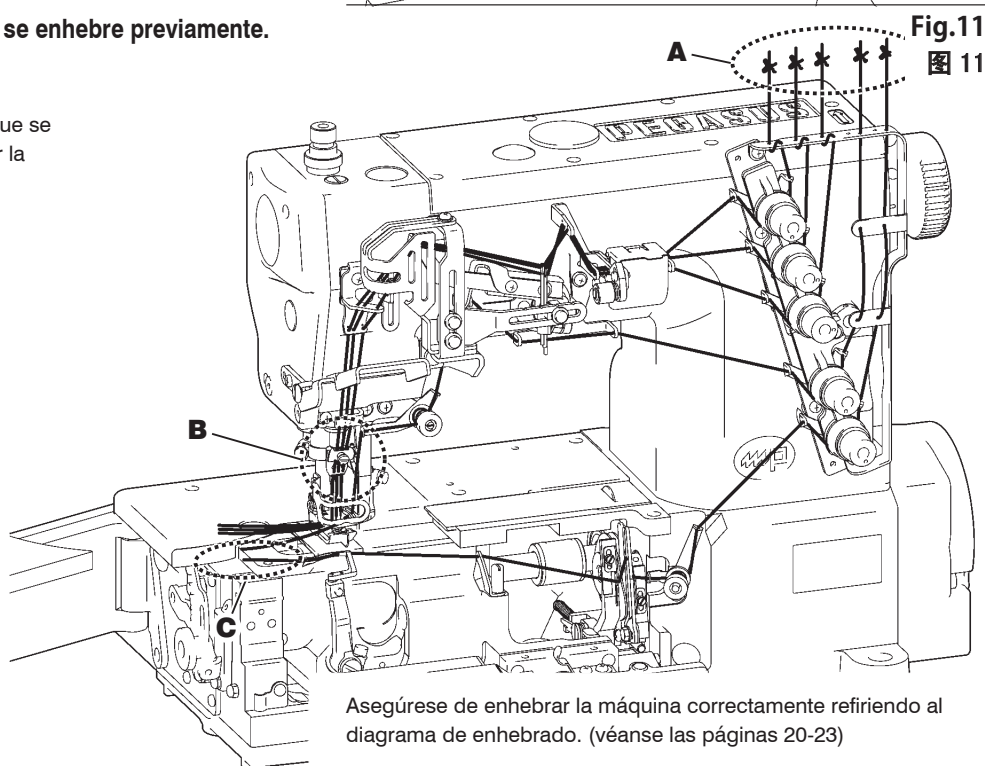


Fig.11
图 11

2. Presionando la palanca **6**, la abrazadera **7** se dispara hacia usted. Después de enhebrar, presione la abrazadera **7** en su lugar.

请按扳手 **6**。这时下线挑线器 **7** 会挑出来。穿好线后，在返回原来的位置时，请按一下下线挑线器 **7**。

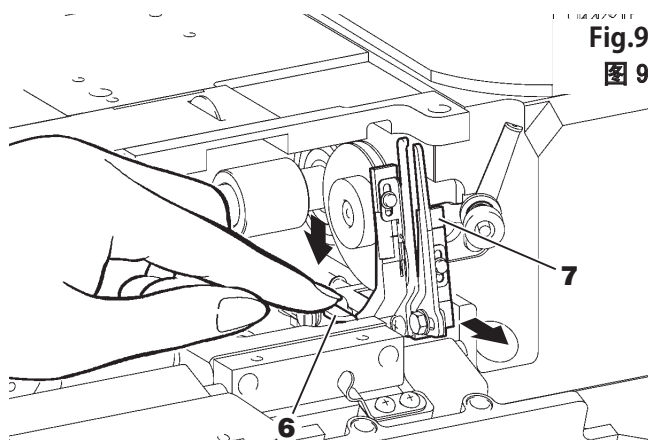


Fig.9
图 9

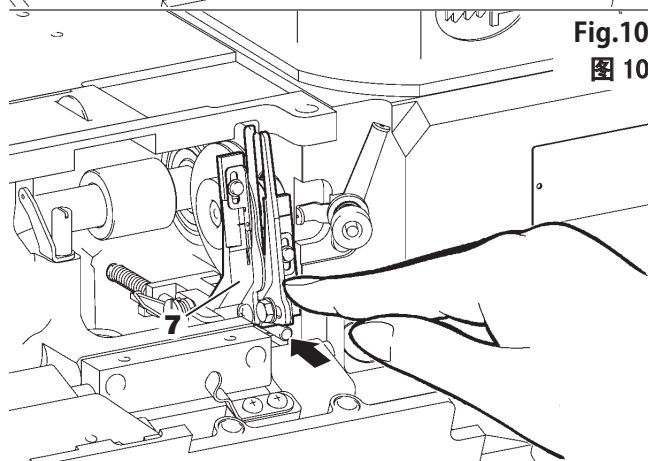


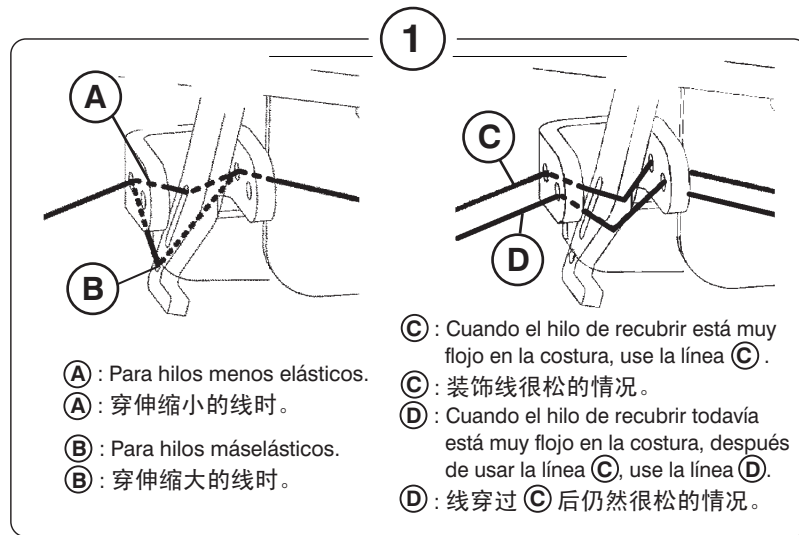
Fig.10
图 10

Asegúrese de enhebrar la máquina correctamente refiriendo al diagrama de enhebrado. (véanse las páginas 20-23)

缝纫机如果没有穿线的话，请参见穿线图穿好线（20-23 页）

Diagrama de enhebrado (exceptuando W3562P-01D, W3522AHP-01, W3522P-04)
穿线图 (W3562P-01D, W3522AHP-01, W3522P-04 以外)

Fig.12
图 12



Lineas continuas para los hilos de coser normales
实线是一般的穿线方法。

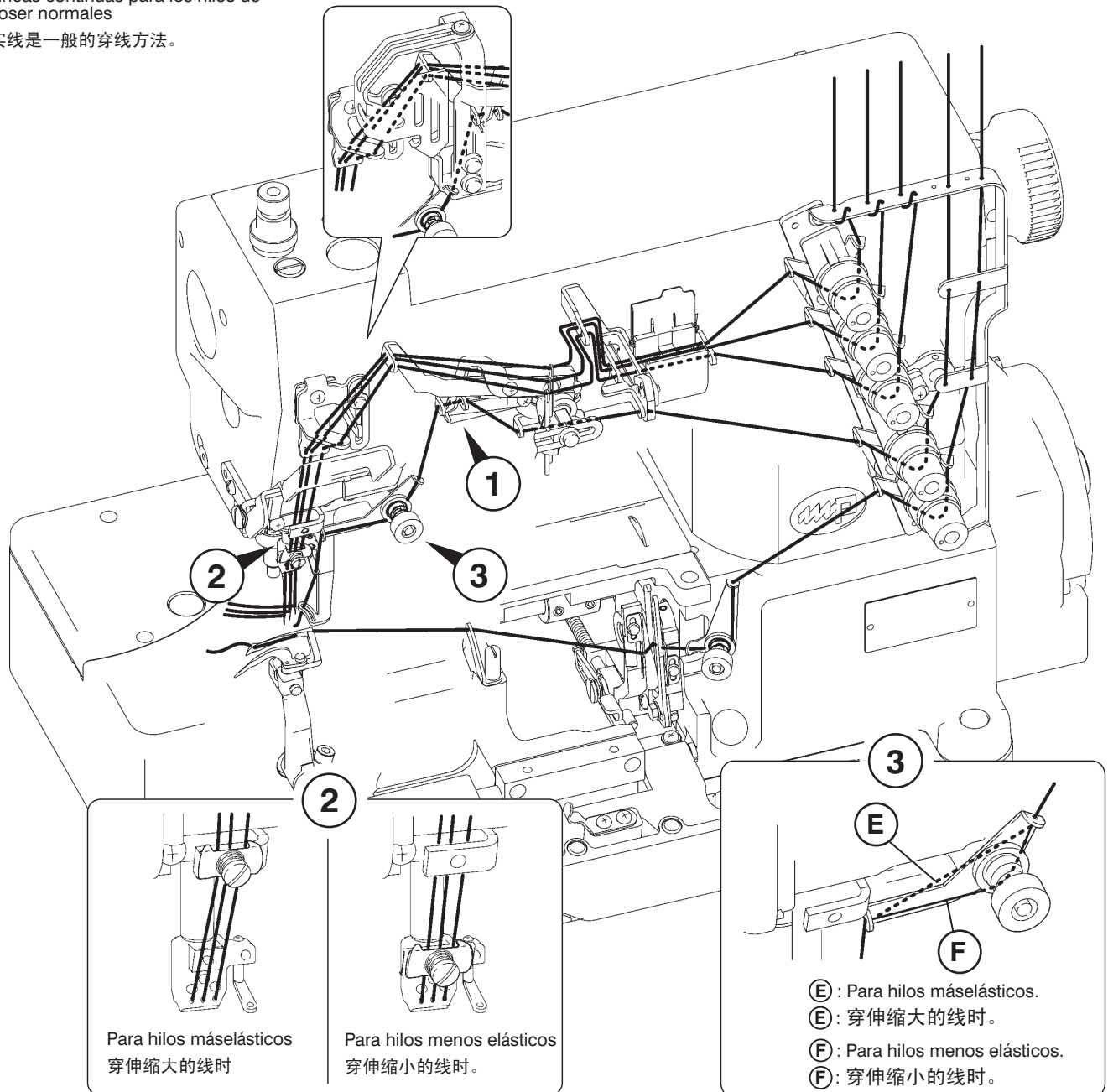
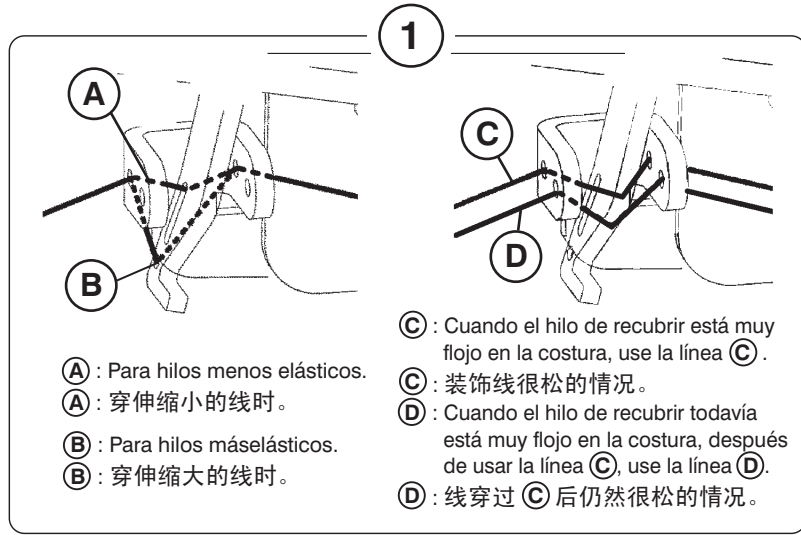


Diagrama de enhebrado (para el modelo W3562P-01D)
穿线图 (W3562P-01D)

Fig.13
图 13



Lineas continuas para los hilos de coser normales
实线是一般的穿线方法。

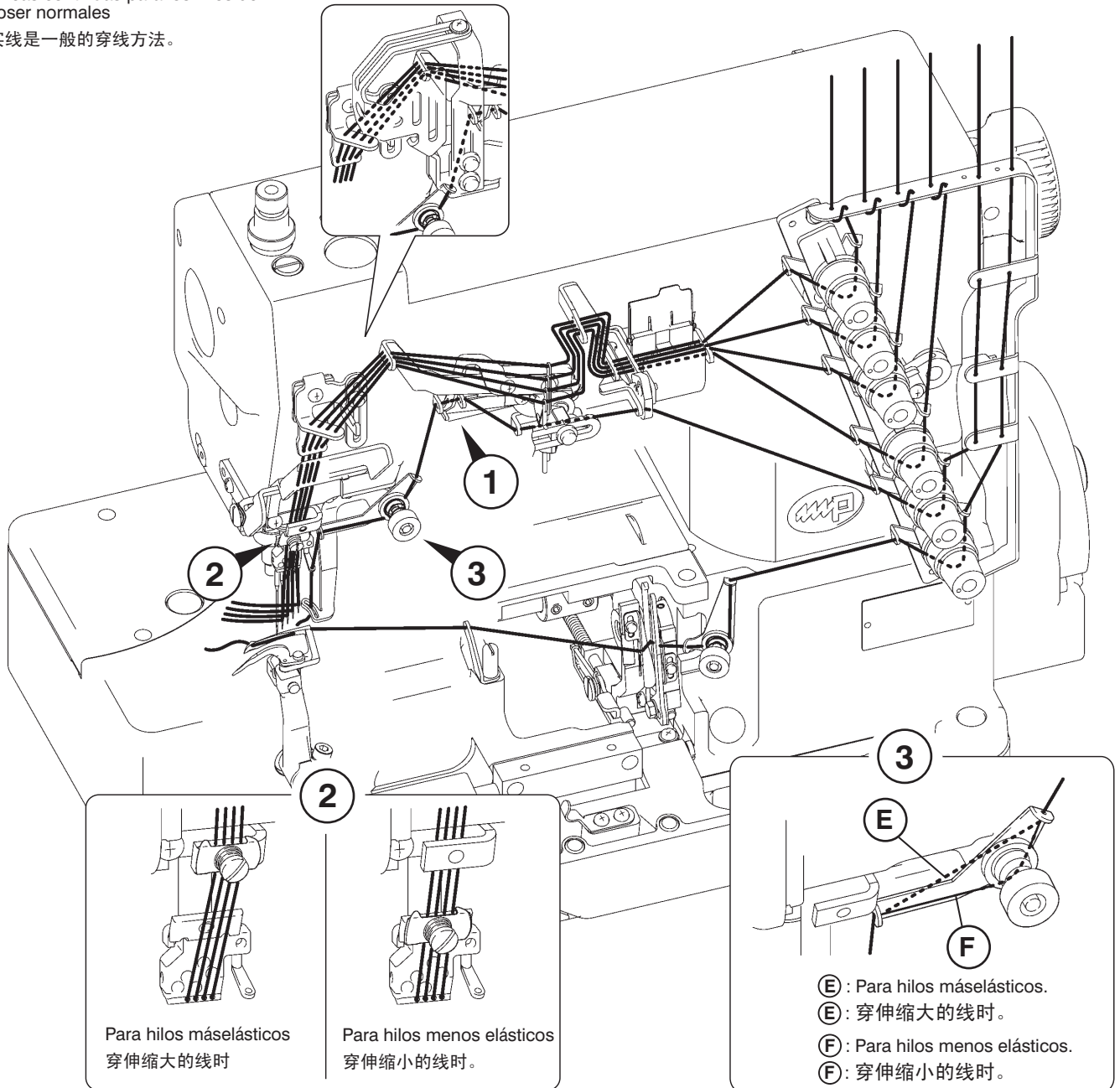
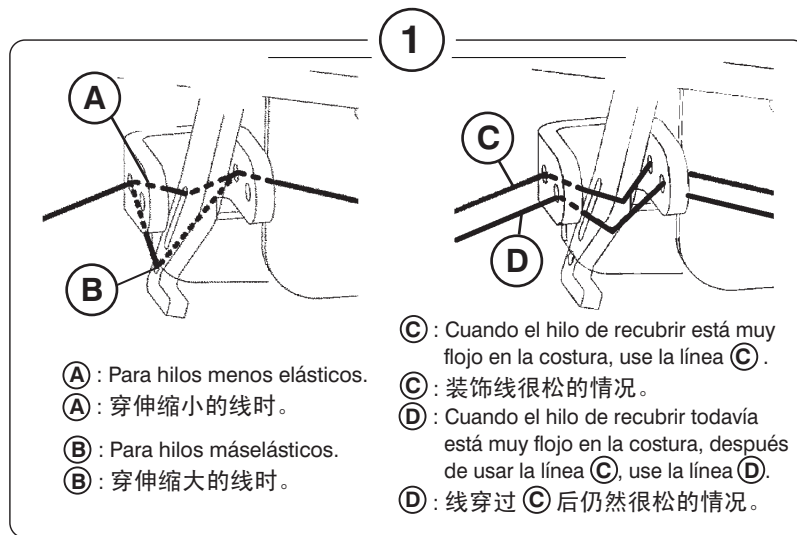


Diagrama de enhebrado (para el modelo W3522AHP-01)
穿线图 (W3522AHP-01)

Fig.14
图 14



Lineas continuas para los hilos de coser normales
实线是一般的穿线方法。

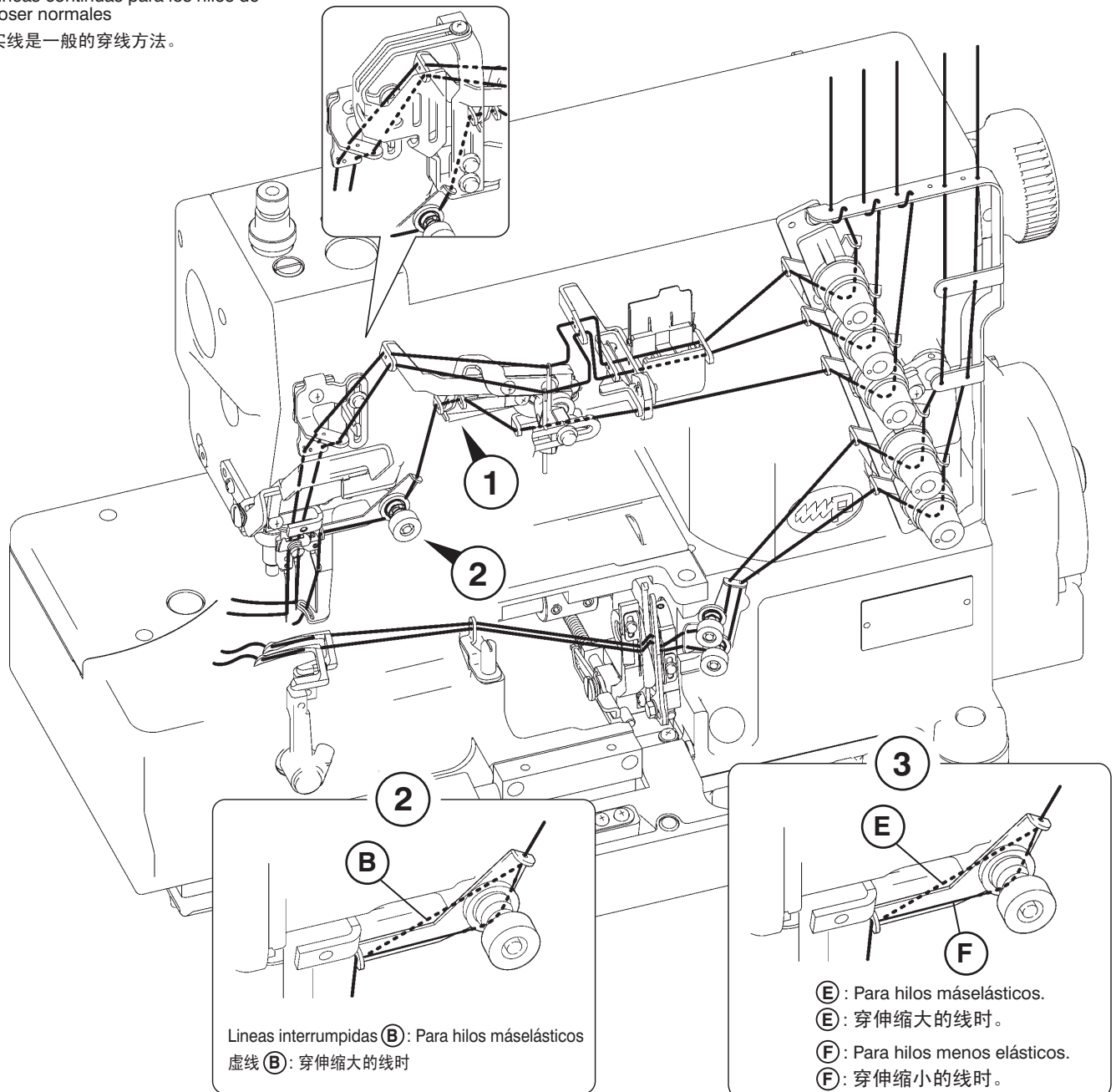
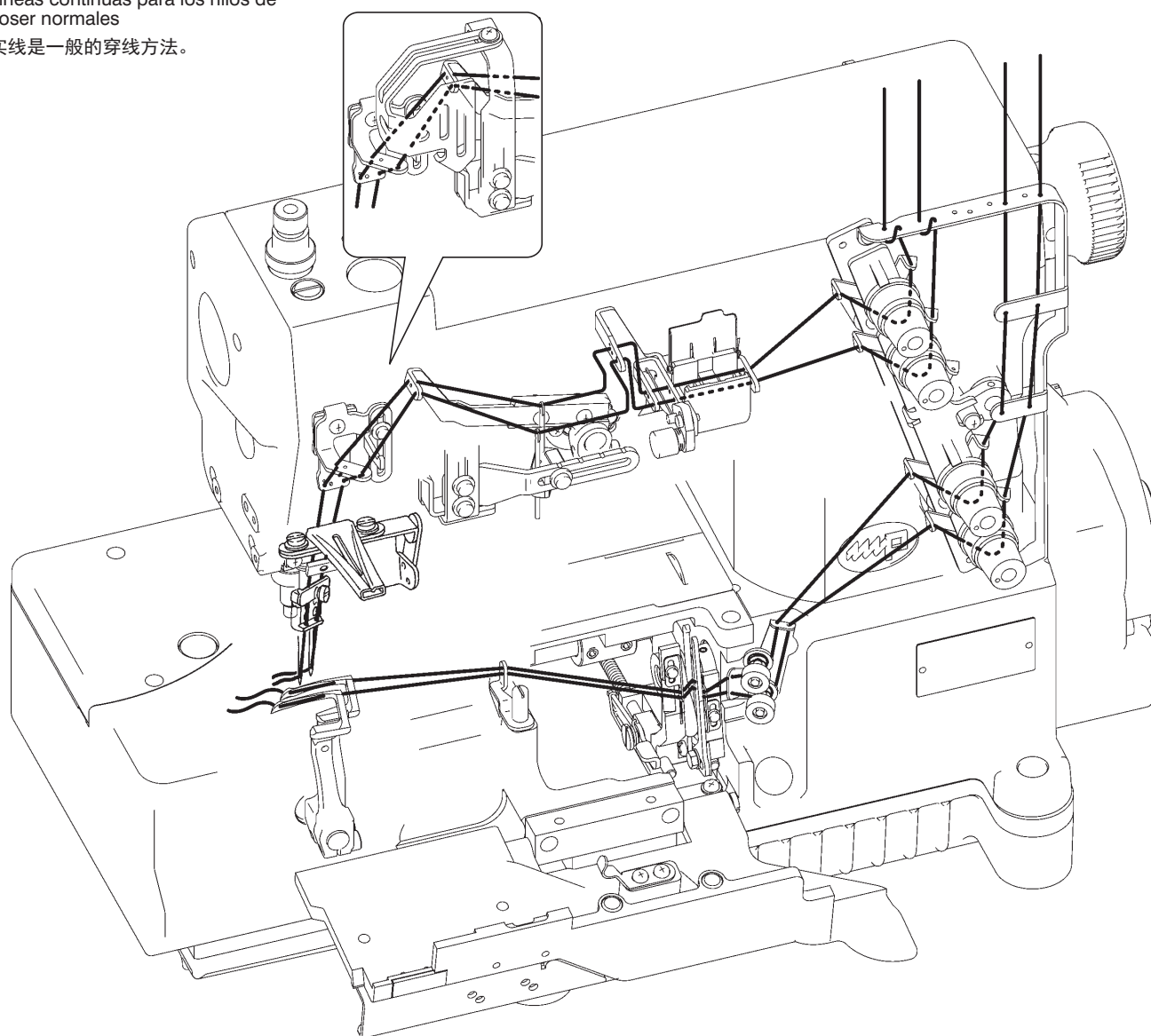


Diagrama de enhebrado (para el modelo W3522P-04)
穿线图 (W3522P-04)

Fig.15
图 15


Lineas continuas para los hilos de coser normales
实线是一般的穿线方法。




Colocación de la ligüeta (para W3522P-04)
带子的插入方法 (W3522P-04)

Fig.16
图 16

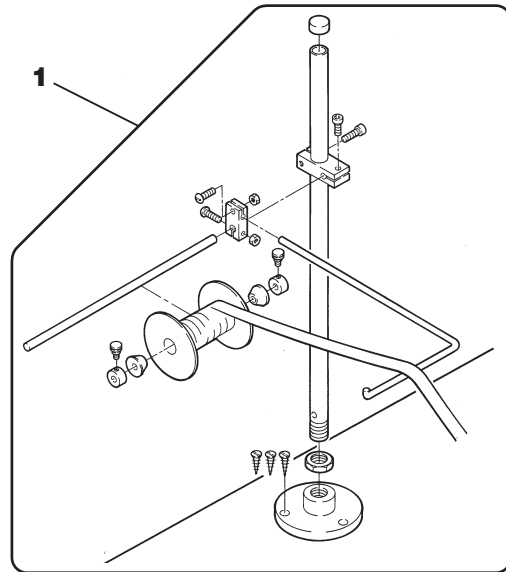
⚠ PRECAUCIÓN 注意

 Desconecte siempre primero el suministro de energía y desenchufe la máquina cuando coloque la ligüeta.

 穿过带子时，请务必关闭缝纫机的电源开关并将电源插头从插座上拔出。

Coloque la instalación del portacarretes **1** en la parte trasera de la mesa de la máquina.

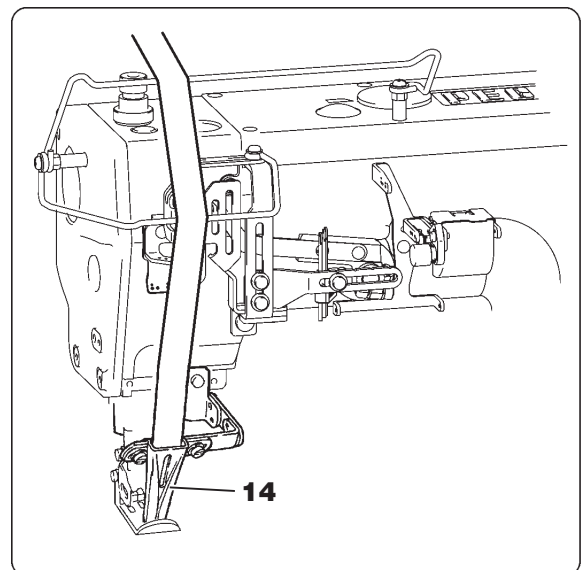
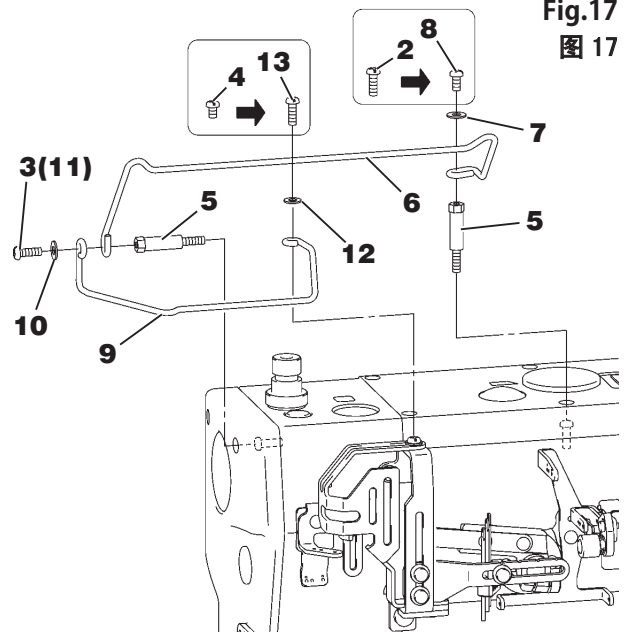
请在缝纫机台板的后方安装卷线筒架 **1**。



Suelte los tornillos **2, 3 y 4**. Monte los portacintas **6, 9** con arandela y tornillo en el orden de las piezas **5 a 13** de la Figura. Coloque la ligüeta en el ribeteador de cintas **14**.

拆下螺丝 **2、3、4**，将带子导向 **6、9** 按照 **5 ~ 13** 的顺序安装后，再将带子穿过带子卷边器 **14**。

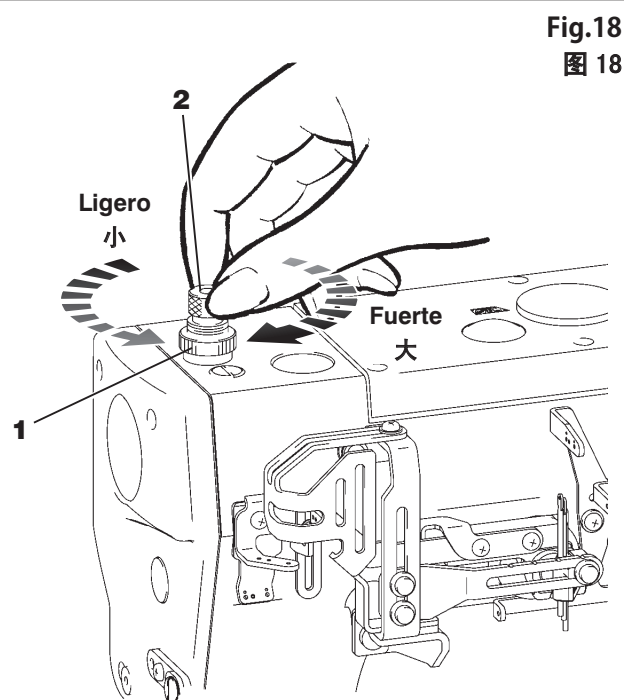
Fig.17
图 17



Ajuste de presión de prensatelas 压脚压力的调节

La presión del prensatelas ha de ser tan suave como sea posible, pero, sin embargo, ha de ser suficiente para que se transporte el material de costura y se generen las puntadas adecuadas. El ajuste se hace soltando la tuerca **1** y haciendo girar el tornillo **2** en la forma necesaria. Después de este ajuste, atornille la tuerca **1**.

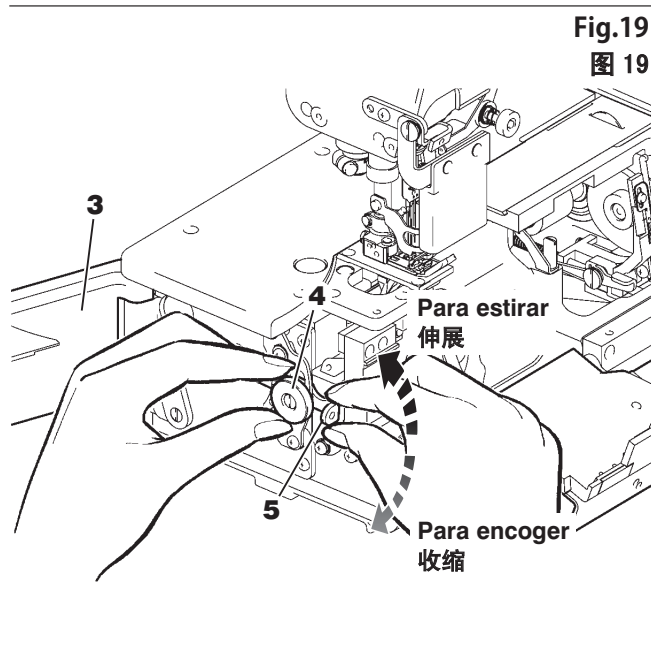
压脚压力在能正确送布，并能取得稳定的针脚范围内，请尽量使用弱一点的压力。请松开螺母**1**，旋转螺丝**2**调整到，然后暂时拧紧螺丝**1**。



Ajuste de la relación de alimentación diferencial 差动比的调节

1. Abra el recubrimiento lateral **3**.
2. Afloje la tuerca **4** para el ajuste de la relación de alimentación diferencial. Para incrementar la relación de alimentación diferencial, baje la palanca **5**. La tela acabada se encoge. Para disminuir la relación de alimentación diferencial, levante la palanca **5**. La tela acabada se estira.
3. Después de hacer estos ajustes, apriete nuevamente la tuerca **4** y, luego, cierre el recubrimiento lateral **3**.

1. 请打开横盖 **3**。
2. 松开螺母 **4**，将扳手 **5** 向下扳，则差动比变大，缝纫的布料会缩起来。将扳手 **5** 向上扳，则差动比变小，缝纫的布料会伸长。
3. 调节结束后，请拧紧螺母 **4**，关闭横盖 **3**。



Ajuste de longitud de puntada 针脚长度的调节

Fig.20
图 20

⚠ PRECAUCIÓN 注意

⚡ Siempre desconectar y desenchufar la maquina.

⚡ 在调节针脚长度的，务必将缝纫机的电源关掉，并将插头从电源插销上拔下来之后，再请专门的技术人员进行操作。

1. Mientras presiona el botón de presión 1, gire el volante manual 2 para obtener la posición en la cual el botón de presión 1 se mete todavía más adentro.
2. Luego, manteniendo el botón de presión 1 presionado, gire el volante manual 2 y ajuste la escala deseada a la marca de alineamiento A.

Nota

Cada vez que se modifique la relación del arrastre diferencial, se modifica también el largo de puntada completo.

En tal caso, habrá que corregir convenientemente el largo de puntada.

1. 一边轻轻按着套式按钮 1，一边转动手轮 2，这时套式按钮会陷下去一些。
2. 请继续按着套式按钮 1，并转动手轮 2，使所希望的刻度与记号 A 相吻合。

备注

缝纫针脚长度的调节，请务必在调节差动比之后进行。

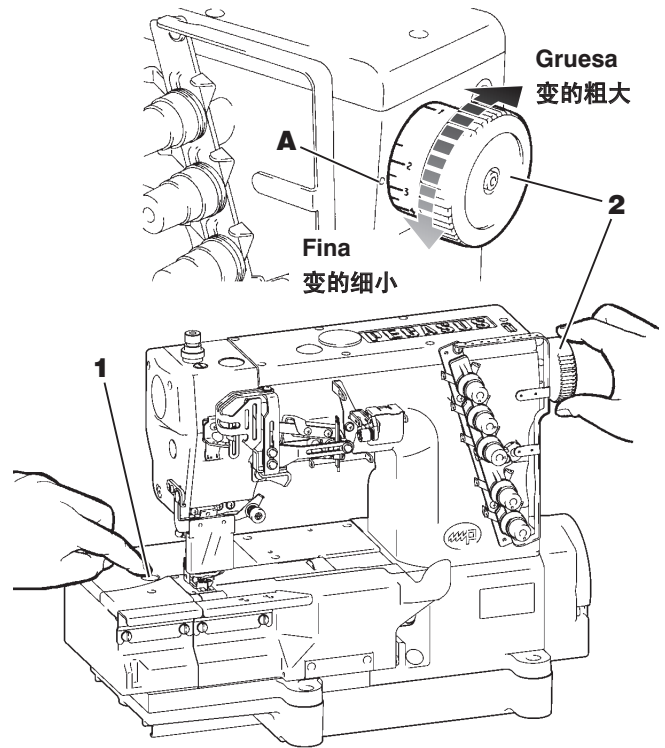


Fig.21
图 21

Ajuste de la tensión de hilo 线状态的调节

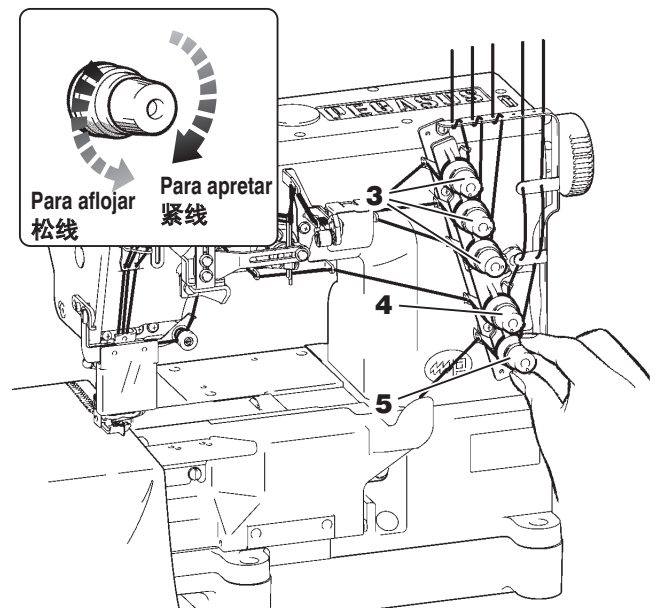
Para obtener la tensión de hilo apropiada, ajuste perillas 3 de tensión de hilo de aguja, perilla 4 de tensión de hilo de cubierta superior y perilla 5 de tensión de hilo de prensatelas.

Para apretar el hilo, gire cada perilla a la derecha.

Para aflojar el hilo, gire cada perilla a la izquierda. Cada tensión de hilo debe ser lo más ligera posible, sin embargo ser suficiente para producir puntadas equilibradas y hermosas.

线状态的调节请用针线调节旋钮 3、上装饰线调节旋钮 4 和下弯针调节旋钮 5 进行调节。


想将线拉紧一些时，可将各旋钮向右旋转，想松一些时可向左旋转。在能取得均匀且漂亮缝纫效果的情况下，尽量采用较松的夹线状态。



Limpieza de la máquina 缝纫机的清扫

⚠ PRECAUCIÓN 注意

 Siempre desconecte la corriente, desenchufe la máquina cuando usted la limpie.

 在清扫缝纫机时，务必将缝纫机的电源关掉，将插头从电源插销上拔下来之后再进行操作。

1. Abra los recubrimientos **1** y **2** y el tablero corredizo **3**. Suelte el tornillo **4** y, luego, desmonte el soporte placa aguja **5**.
2. Limpie las muescas de la placa de aguja **6** y el área periférica de los transportadores **7**.
3. Limpie la zona alrededor de la junta de la barra de aguja **8** (ver imagen 23).
4. Monte nuevamente el soporte placa aguja **5** y atornille el tornillo **4** y, luego, cierre los recubrimientos **1** y **2** y el tablero corredizo **3**.

1. 请打开护盖 **1**、**2** 和插板 **3**，松开螺丝 **4**，卸下针板支架 **5**。
2. 请打扫针板的空槽 **6** 和送布牙 **7** 周围。
3. 对针杆的密封圈 **8** 的周围（图示）进行清扫。
4. 请将螺丝 **4** 安装到针板支架 **5** 上，并且关闭护盖 **1**、**2** 和插板 **3**。

Fig.22

图 22

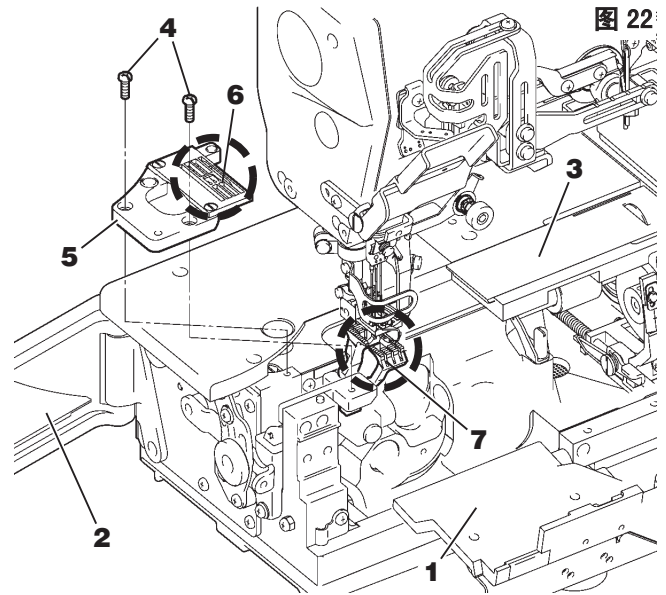
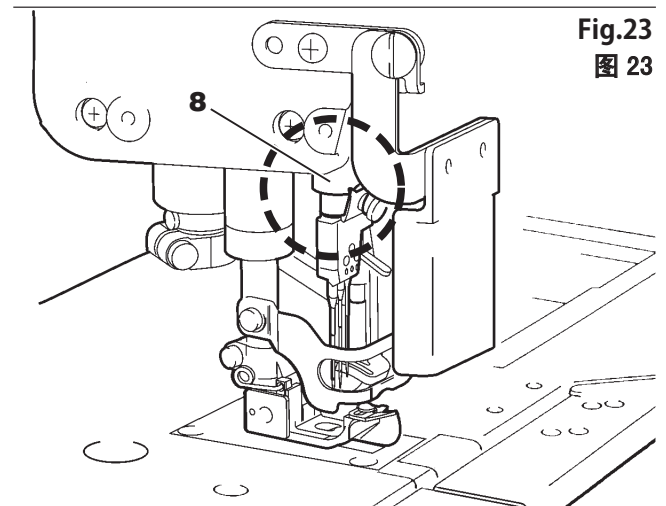



Fig.23


图 23





Sustitución de la aguja 机针的更换

PRECAUCIÓN 注意

 Siempre desconecte la corriente, desenchufe la máquina cuando usted sustituya la(s) aguja(s).

 Tenga mucho cuidado que la punta de la aguja no hiera sus manos y/o dedos.

 在更换机针时，务必将缝纫机的电源关掉，将插头从电源插销上拔下来之后再行。


 请小心，会有针尖刺伤手或手指的危险。


1. Afloje tornillo(s) 1 usando la llave de tuercas de empuñadura roja (1,5mm).
2. Remueva la(s) aguja(s) viejas usando una "pincette" (pinzas) (provista como accesorios).
3. Fije la aguja de manera que el endentado mire hacia el lado trasero de la máquina.
4. Inserte una aguja nueva en el portaagujas completamente usando una "pincette".
5. Apriete tornillo(s) 1 usando una llave de tuercas de empuñadura roja (1,5mm).

1. 请使用红色把柄（1.5mm）的六角螺丝刀松开固定螺丝 1。
2. 用附带工具箱的镊子将旧针取下来。
3. 将机针的凹槽朝着缝纫机后面进行安装。
4. 用镊子将新针插入到针箍架孔的最深处。
5. 然后使用红色把柄（1.5mm）的六角螺丝刀拧紧固定螺丝 1。

Sustitución de aceite 机油的更换

PRECAUCIÓN 注意

 Al respecto, hay que desconectar anteriormente la máquina y sacar el enchufe del tomacorriente y, luego, los mecánicos autorizados están facultados para efectuar el cambio de aceite.

 在更换机油时，务必将缝纫机的电源关掉，将插头从电源插销上拔下来之后再行。

Sustituya el aceite un mes después del primer uso y en adelante cada seis meses. Si usted continúa usando el aceite viejo, puede ser causa de daño a la máquina.

缝纫机在开始使用 1 个月后更换一次机油，然后请每 6 个月更换一次机油。如果不更换机油继续使用，缝纫机有可能发生故障。

Para purgar el aceite 排油的方法

1. Purgue el aceite removiendo tornillo 2 del lado izquierdo del cuenco de aceite.
2. Apriete tornillo 2 después de purgar.

1. 请卸开油箱底座排油孔盖螺丝 2，排出旧油。
2. 换完油后，将排油孔盖螺丝 2 拧紧。

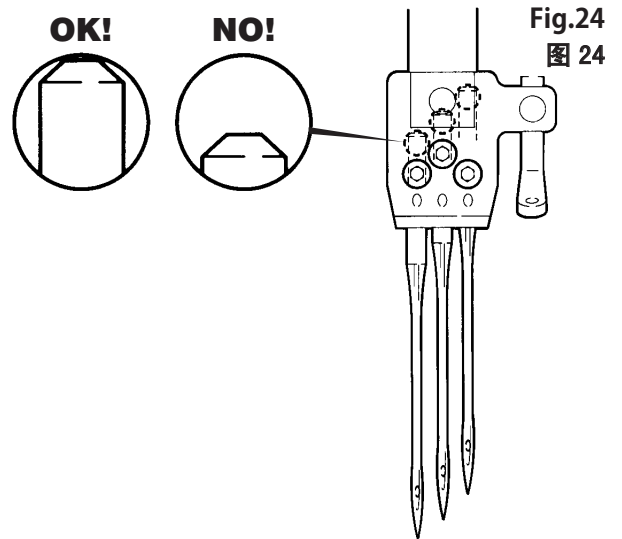


Fig.24
图 24

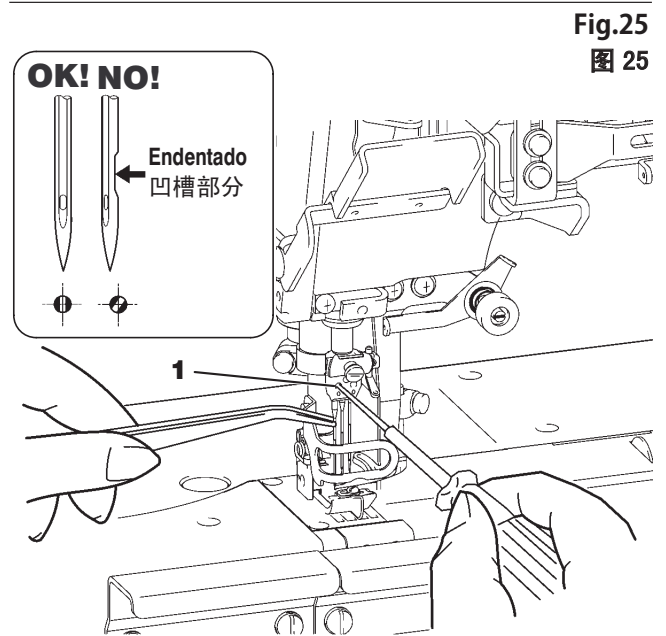


Fig.25
图 25

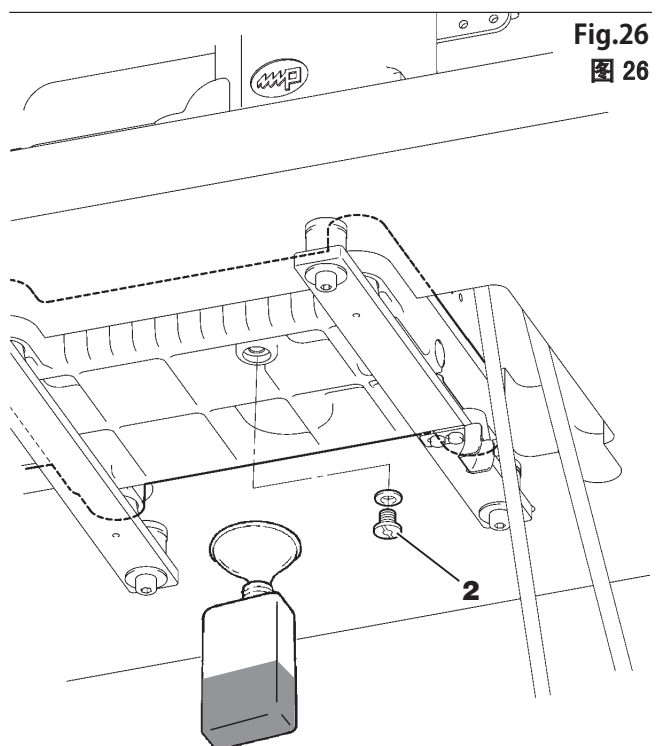


Fig.26
图 26

Posicionamiento del soporte del guíahilos 过线器的安装位置

⚠ PRECAUCIÓN 注意

⚡ Desconecte siempre el suministro de energía, desenchufe la máquina y, luego, los mecánicos autorizados están facultados para cambiar la posición del soporte del guíahilos.

⚡ 在改变过线器的安装位置时，请务必切断缝纫机的电源开关，将电源插销从插座上拔下，并由专业技术人员进行。

[Para generar puntadas flojas]

Cerciórese que el centro del tornillo **1** esté alineado con la segunda indentación (**A**) de la derecha en la placa graduada (véase la Fig. 27).

De lo contrario, suelte el tornillo **1** y ajuste el soporte del guíahilos **2** moviéndolo hacia la derecha. Después de efectuar este ajuste, atornille el tornillo **1**.

[柔和线迹时]

请确认针线过线器用的螺丝 **1** 在图 27 的位置（螺丝 **1** 的中心在沿着右起第 2 个沟部 **A** 的位置）。

如不在图的位置，请旋松螺丝 **1**，使过线器 **2** 向右运动，进行调节。

调节后，请拧紧螺丝 **1**。

[Para generar puntadas tensas]

Cerciórese que el centro del tornillo **1** esté alineado con la cuarta indentación (**B**) de la derecha en la placa graduada (véase la Fig. 28).

De lo contrario, suelte el tornillo **1** y ajuste el soporte del guíahilos **2** moviéndolo hacia la derecha. Después de efectuar este ajuste, atornille el tornillo **1**.

[坚实线迹时]

请确认针线过线器用的螺丝 **1** 在图 28 的位置（螺丝 **1** 的中心在沿着右起第 4 个沟部 **B** 的位置）。

如不在图的位置，请旋松螺丝 **1**，使过线器 **2** 左右运动，进行调节。

调节后，请拧紧螺丝 **1**。

Fig.27
图 27

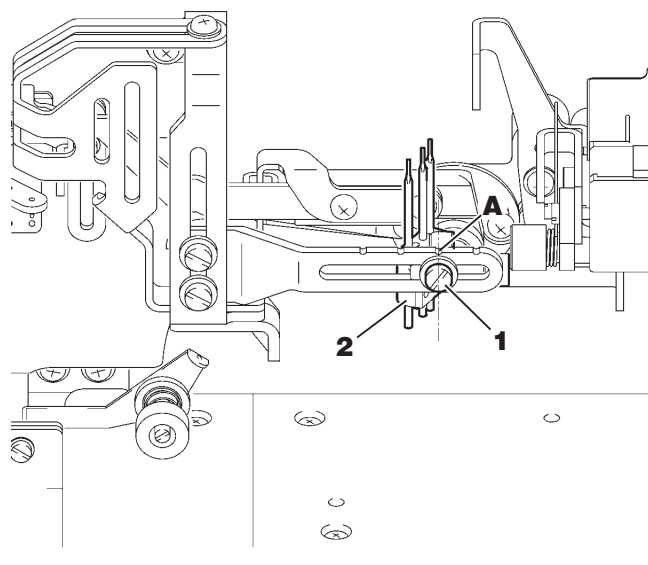
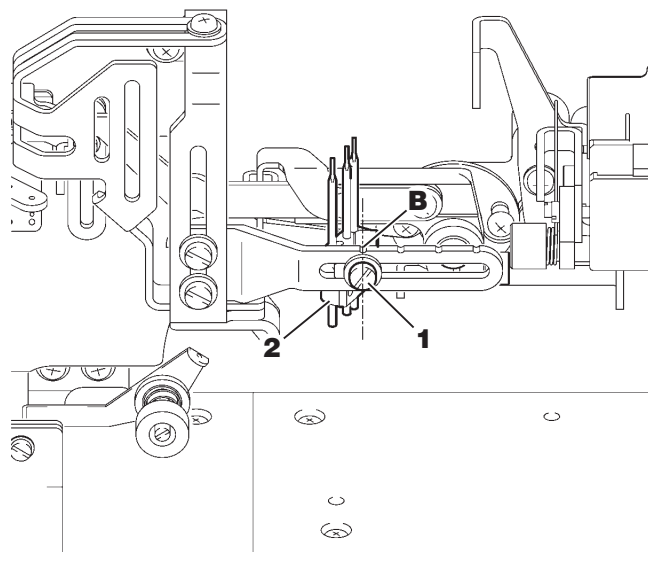


Fig.28
图 28



Cambio de las especificaciones para puntadas flojas en las correspondientes para puntadas tensas
从柔和线迹规格变更到坚实线迹规格

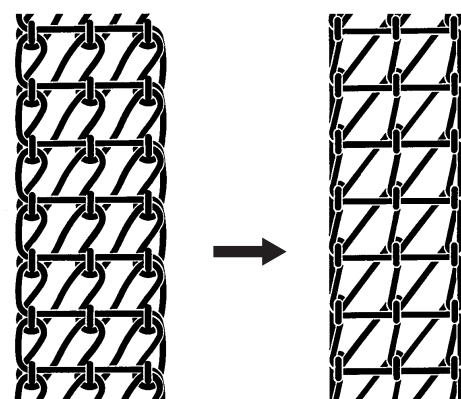
⚠ PRECAUCIÓN 注意

Al respecto, hay que desconectar anteriormente la máquina y sacar el enchufe del tomacorriente, luego, solamente los mecánicos autorizados están facultados para cambiar las especificaciones para puntadas flojas en las correspondientes para puntadas tensas.

在从柔和线迹规格变更到坚实线迹规格时，务必将缝纫机的电源关掉，将插头从电源插销上拔下来之后再进行操作。

1. Suelte el tornillo **1**, y mueva el soporte del guíahilos **2** de manera que el centro del tornillo **1** esté alineado con la cuarta indentación (**B**) de la derecha en la placa graduada (véase la Fig. 30). Después de efectuar este ajuste, atornille el tornillo **1**.
2. Saque el tornillo **3**. Cambie el tablero de la aguja **4** con el tablero de la aguja tipo S (espesor del dedo remallador: 2,8mm). Cambiando el tablero de la aguja se producen puntadas tensas más efectivas.
3. Suelte el tornillo **5**. Cambie la posición del dispositivo de sujeción para el ajuste de la altura del garfio **6** (véase la Fig. 32).
4. Ajustar la altura de la aguja y el garfio y ajustar el salva agujas según explicado en las paginas 41 a 44.

1. 请参照右图旋松螺丝 **1**，将过线器 **2** 移动至图 30 的位置（螺丝 **1** 的中心在沿着右起第 4 个沟部 **B** 的位置），拧紧螺丝 **1**。
2. 请卸下螺丝 **3**，将针板 **4** 更换成 S 型（爪厚 2.8mm）。（通过将针板更换成 S 型，可以获得更佳的效果）
3. 请拧松螺丝 **5**，并按照如图所示的内容变更弯针安装高度调节托架 **6** 的安装方法。
4. 请参照第 41 页至第 44 页，重新进行针高度的调节和弯针调节以及护针调节



costura floja
柔和线迹

costura tensa
坚实线迹

Fig.29
图 29

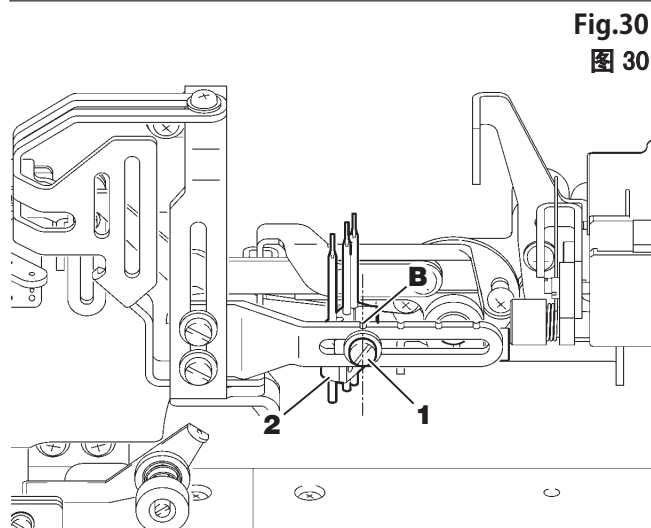


Fig.30
图 30

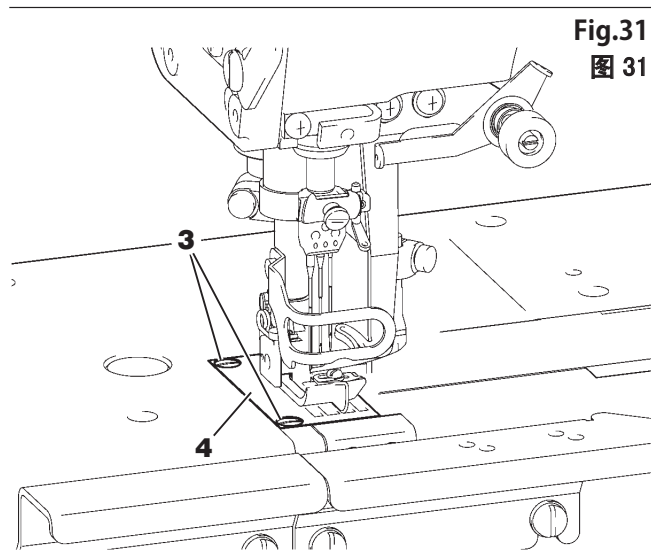


Fig.31
图 31

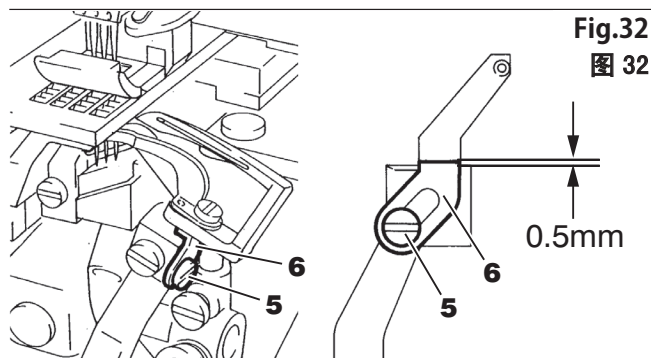


Fig.32
图 32

Cambio de las especificaciones para puntadas tensas en las correspondientes para puntadas flojas
从坚实线迹规格变更到柔和线迹规格

! PRECAUCIÓN 注意

Al respecto, hay que desconectar anteriormente la máquina y sacar el enchufe del tomacorriente, luego, solamente los mecánicos autorizados están facultados para cambiar las especificaciones para puntadas tensas en las correspondientes para puntadas flojas.

在从坚实线迹规格变更到柔和线迹规格时，务必将缝纫机的电源关掉，将插头从电源插销上拔下来之后再进行操作。

1. Suelte el tornillo 1 y mueva el soporte del guíahilos 2 de tal manera que el centro del tornillo 1 esté alineado con la segunda indentación (A) de la derecha en la placa graduada (véase la Fig. 34). Después de efectuar este ajuste, apriete el tornillo 1.
2. Saque el tornillo 3. Cambie el tablero de la aguja 4 con el tablero de la aguja tipo T (espesor del dedo remallador: 3,3mm). Cambiando el tablero de la aguja se producen puntadas tensas más efectivas.
3. Suelte el tornillo 5. Cambie la posición del dispositivo de sujeción para el ajuste de la altura del garfio 6 (véase la Fig. 36).
4. Ajustar la altura de la aguja y el garfio y ajustar el salva agujas según explicado en las paginas 41 a 44.

Nota

Efectúe el procedimiento número 1 para cambiar las especificaciones de la creación de la puntada para los modelos abajo indicados.

W3562P -01D, -21B W3522AHP -01F
 W3562(B)P -23B W3522P -04A, -04B

1. 请参照右图旋松螺丝 1，将过线器 2 移动至图 34 的位置（螺丝 1 的中心在沿着右起第 2 个沟部 A 的位置），拧紧螺丝 1。
2. 请卸下螺丝 3，将针板 4 更换成 T 型（爪厚 3.3mm）。（通过将针板更换成 T 型，可以获得更佳的效果）
3. 请拧松螺丝 5，并按照如图所示的内容变更弯针安装高度调节托架 6 的安装方法。
4. 请参照第 41 页至第 44 页，重新进行针高度的调节和弯针调节以及护针调节

备注

如果是如下所示机型，变更线迹的规格时只需进行 1. 的作业。

W3562P -01D, -21B W3522AHP -01F
 W3562(B)P -23B W3522P -04A, -04B

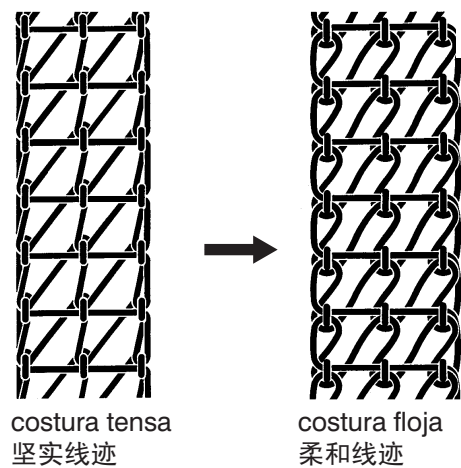


Fig.33
图 33

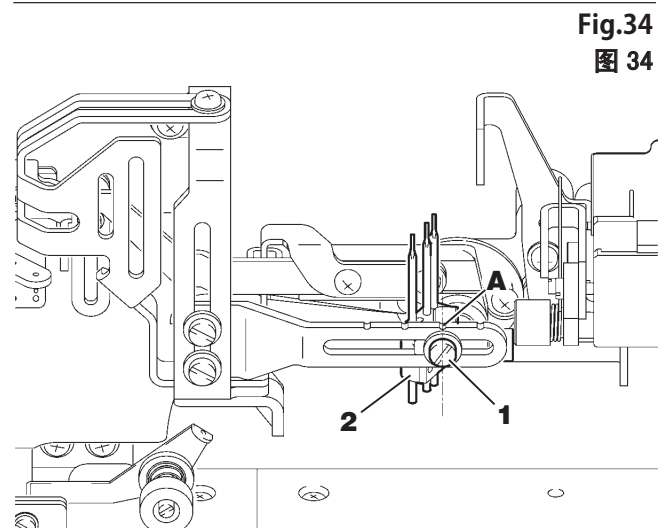


Fig.34
图 34

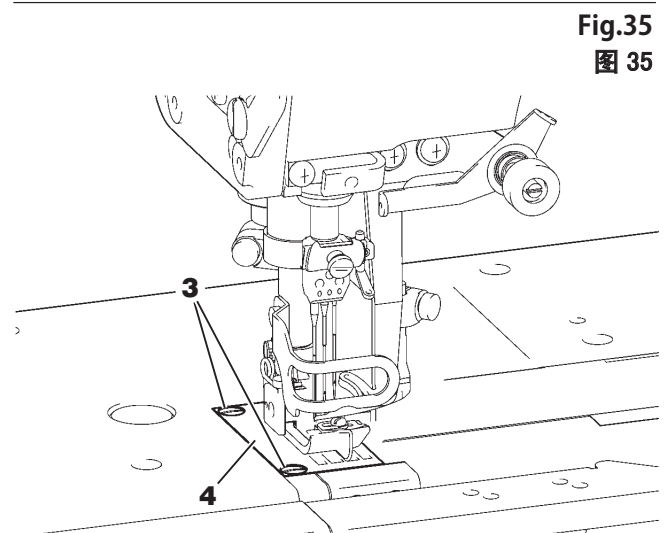


Fig.35
图 35

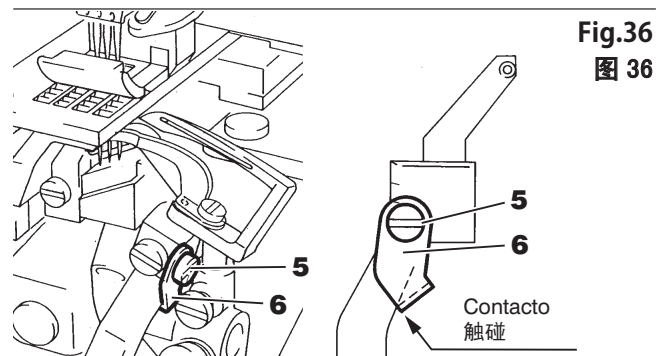


Fig.36
图 36

Ajuste de las guías de hilo de aguja 针线过线器的调节

Fig.37
图 37

[Para ajustar los guíahilos superiores 1, 2 y 3]

La distancia entre la superficie del soporte del guíahilos 4 y la parte superior de los guíahilos 1, 2 y 3 ha de ser de 28 mm (véase la Fig. 37). Para obtener esta distancia respectiva, suelte los tornillos 5, 6 y 7 y mueva cada uno de los guíahilos 1, 2 y 3 hacia arriba o abajo respectivamente. Después de efectuar este ajuste, apriete los tornillos 5, 6 y 7.

※ W3562P-01D (con 4 guíahilos superiores)

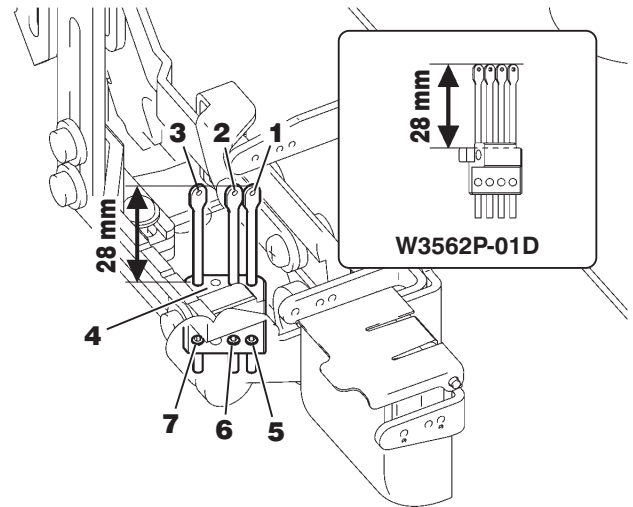
Ajuste cada uno de los guíahilos (véase la ilustración enmarcada en la imagen superior de la Fig. 37).

[过线道 1、2、3 的调节]

请松开螺丝 5、6、7，上下移动过线道 1、2、3 进行调节，使从过线器 4 上面到过线道 1、2、3 顶部的尺寸变成图 37 中所示的尺寸。

调节后，请拧紧螺丝 5、6、7。

※在 W3562P-01D（针过线件 4 支式样）的情况时，请参考右上方的图示对各针过线件进行调节。



Ajuste del muelle recuperador del hilo 上线压脚弹簧的调节

Fig.38
图 38

Para reducir el tamaño de la lazada del hilo de la aguja, ajuste la posición del muelle recuperador del hilo 9. Suelte el tornillo 8. Mueva el muelle recuperador del hilo 9 en dirección de la flecha A. Después de efectuar este ajuste, atornille el tornillo 8. Para ajustar la presión del resorte de tensión, haga girar el botón giratorio 11 en la medida necesaria.

Suelte el tornillo 10.

- Para aumentar la presión del resorte de tensión, mueva el botón giratorio 11 en el sentido de las agujas del reloj.
- Para reducir la presión del resorte de tensión, mueva el botón giratorio 11 en el sentido contrario de las agujas del reloj.

Después de efectuar este ajuste, atornille el tornillo 10.

通过调节上线压脚弹簧的位置，可以缩小上线环。松动螺丝 8 向箭头 A 的方向转动上线压脚弹簧 9，则上线环缩小。调节后请拧紧螺丝 8。另外，转动旋钮 11 可以调节弹簧压力。

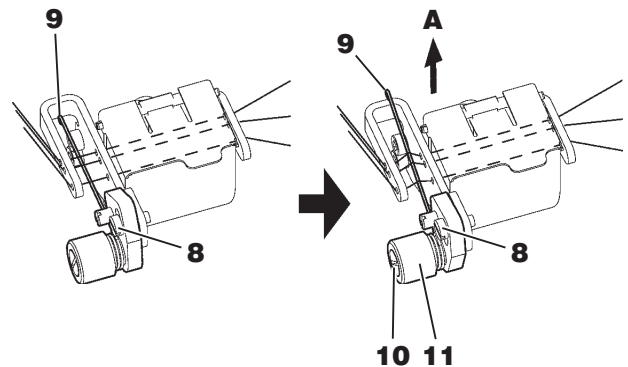
松动螺丝 10

- 向右旋转旋钮 11，弹簧压力增强。
- 向左旋转旋钮 11，弹簧压力减弱。

调节后请拧紧螺丝 10。

El muelle recuperador del hilo no está en servicio. (En el estado de entrega ex fábrica)
压脚弹簧不起作用的状态
(供货状态)

El muelle recuperador del hilo está en servicio.
压脚弹簧起作用的状态



Ajuste del tamaño de la lazada del hilo superior 针线环的调节

⚠ PRECAUCIÓN 注意

Al respecto, hay que desconectar siempre el suministro de energía, sacar el enchufe del tomacorriente y, luego, los mecánicos autorizados están facultados para efectuar el ajuste del tamaño de la lazada del hilo superior.

在针线环的调节时，务必将缝纫机的电源关掉，将插头从电源插销上拔下来之后，再请专门的技术人员进行操作。

Se dispone de dos métodos para el ajuste de la lazada del hilo superior (véase abajo).

- Cambiando la posición del salvahilos superior
- Cambiando el ajuste del tirahilos superior

针线环的调节方法，有以下两种。

- 改变打线叉的安装位置
- 改变针挑线器的工作时机

[Cambiando la posición del salvahilos superior]

Posicione el salvahilos superior **1** de manera que la parte superior de la ranura **A** en el salvahilos superior **1** toque la parte redondeada del soporte **B** (véase la Fig. 39). Después de efectuar este ajuste, asegure el salvahilos superior **1** con el tornillo **2**.

El salvahilos superior **1** cambia la forma de la lazada del hilo superior cuando el ánclora entra en la lazada del hilo superior.

- Para aumentar el tamaño de la lazada del hilo de la aguja, mueva el salvahilos superior **1** hacia arriba.

Después de ajustar el tamaño de la lazada del hilo superior, atornille el tornillo **2**.

[改变打线叉的安装位置]

护针 **1**，通常将长孔 **A** 的最上端与托架的突出部分 **B** 相接，然后拧紧螺丝 **2** 进行安装（图 39）。

打线叉 **1** 的功能是改变弯针在钩起针线时形成的环型。

- 护针 **1** 向上方运动，则环增大。
- 调节环型的大小后，拧紧螺丝 **2**。

[Cambiando el ajuste del tirahilos superior]

Cuando se instala la cigüeñal del tirahilos superior **3**, el borde **C** del cigüeñal del tirahilos superior **3** ha de estar alineado con la muesca en V **5** del vástago del tirahilos superior **4** (véase la Fig. 40).

Para regular el ajuste del tirahilos superior, suelte el tornillo **6** y, luego, mueva el cigüeñal del tirahilos superior **3** en dirección de **(+)** o **(-)** según sea necesario.

- Para aumentar el tamaño de la lazada del hilo superior, mueva el cigüeñal del tirahilos superior **3** en dirección de **(+)**.
- Para reducir el tamaño de la lazada del hilo superior, mueva el cigüeñal del tirahilos superior **3** en dirección de **(-)**.

Después de hacer este ajuste, atornille el tornillo **6**.

Nota

Ajustes básicos ex fábrica del tirahilos superior
Ajuste simultáneo en relación con la carrera (movimiento hacia arriba y abajo) de la aguja. Los ajustes básicos ex fábrica se cambian solamente cuando se usan hilos extremadamente elásticos o no elásticos.

Fig.39

图 39

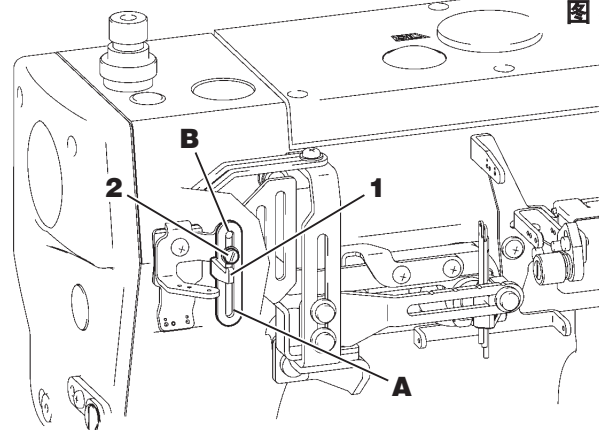
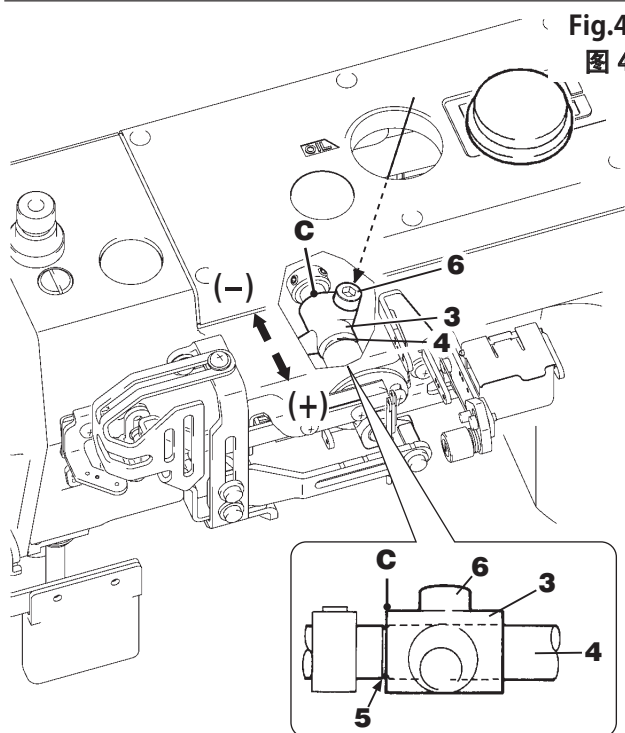


Fig.40

图 40



[针挑线器工作时机的调节]

如图 40，将针挑线器曲柄 **3** 的端面 **C**，与针挑线器轴 **4** 上的 V 型槽 **5** 对其后安装。

改变工作时机时，松开螺丝 **6**，将针挑线器曲柄 **3** 向 **(+)** 或 **(-)** 方向移动进行调节。

- 将针挑线器曲柄 **3** 向 **(+)** 方向移动，针线环变大。
 - 将针挑线器曲柄 **3** 向 **(-)** 方向移动，针线环变小。
- 调节针线环的大小后，拧紧螺丝 **6**。

备注

缝纫机在出厂时，针挑线器的工作时机，已经根据针的上下运动，设定为同步工作。除了使用有或没有极强伸缩性的线以外，请不要变更工作时机。

Fig.41
图 41

Ajuste del alimentador del hilo de recubrir 装饰挑线器的调节

⚠ PRECAUCIÓN 注意

⚠ Al respecto, hay que desconectar siempre primero el suministro de energía y sacar el enchufe del tomacorriente y, luego, los mecánicos autorizados están facultados para efectuar el ajuste del alimentador del hilo de recubrir.

⚠ 在装饰挑线器的调节时，务必将缝纫机的电源关掉，将插头从电源插销上拔下来之后，再请专门的技术人员进行操作。

Quando el tirahilos del hilo de recubrir **1** se encuentra en la posición más alta de su carrera, el ojete **A** del guíahilos del hilo de recubrir **2** ha de estar alineado con el ojete del tirahilos del hilo de recubrir **1** (véase la Fig. 41). El ajuste se hace soltando los tornillos **3** y **4**, y, luego, moviendo hacia arriba o abajo respectivamente el tirahilos del hilo de recubrir **1**.

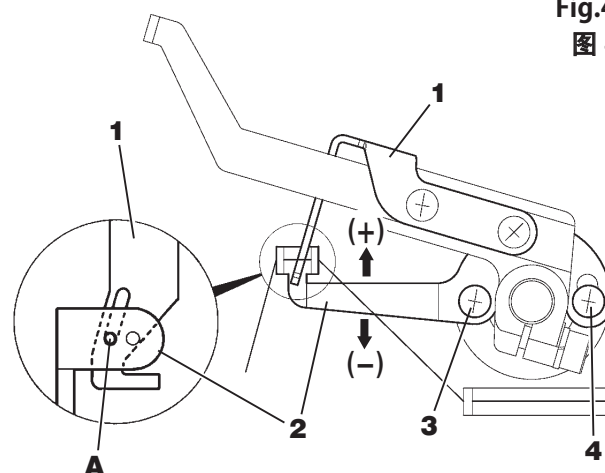
- Para aflojar el hilo de recubrir, mueva el guíahilos del hilo de recubrir **2** en dirección de (+).
- Para apretar el hilo de recubrir, mueva el guíahilos del hilo de recubrir **2** en dirección de (-).

Después de efectuar estos ajustes, atornille los tornillos **3** y **4**.

当装饰挑线器 **1** 位于最上方时，将装饰过线件 **2** 的圆孔 **A** 如图 41 与装饰挑线器 **1** 的长型圆孔保持一直。松开螺丝 **3**、**4**，将装饰过线件 **2** 向上或向下移动进行调节。

- 将装饰过线件 **2** 向 (+) 方向移动，装饰线量松弛。
- 将装饰过线件 **2** 向 (-) 方向移动，装饰线量绷紧。

调节后拧紧螺丝 **3**、**4**。



Desmontaje y montaje del tirahilos inferior 下线挑线器的拆卸或安装

⚠ PRECAUCIÓN 注意

Desconecte siempre primero el suministro de energía, desenchufe la máquina y, luego, los mecánicos autorizados están facultados para desmontar/reinstalar el tirahilos inferior.

在拆卸或安装下线挑线器时，务必将缝纫机的电源关掉，并将插头从电源插销上拔下来之后，再请专门的技术人员进行操作。

Para desmontar el tirahilos inferior

1. Saque el soporte del tirahilos inferior **2** en dirección del operador mientras aprieta la palanca **1**.
2. Suelte los tornillos **3** y **4**. Desmonte el tirahilos inferior **5** según se indica en la Fig. 43 (observe el ángulo).

Para reinstalar el tirahilos inferior

1. Mueva la polea de transmisión de la máquina hasta que la superficie de contacto **A** del tirahilos inferior se encuentre en posición indicada en la Fig. 44 (observe el ángulo).
2. Inserte el tirahilos inferior **5** en el vástago del tirahilos inferior, estando posicionado el tirahilos inferior **5** en el ángulo indicado en la Fig. 44.
3. Alinee el tornillo **3** con la superficie de contacto **A** del vástago del tirahilos inferior, moviendo a mano el tirahilos inferior **5**. Atornille el tornillo **3**, mientras aprieta el tirahilos inferior **5** en dirección de la flecha. Mueva a mano la polea de transmisión de la máquina hasta que el tornillo **4** se encuentre en una posición donde pueda ser atornillado con un destornillador. Luego, atornille el tornillo **4**.
4. Ponga nuevamente el soporte del tirahilos inferior **2** en su lugar.

下线挑线器的拆卸

1. 请按住调节杆 **1** 将下挑线器 **2** 拉出来。
2. 松开螺丝 **3**、**4**，将下打线凸轮 **5** 按图 43 所示的角度卸下。

下线挑线器的安装

1. 用手旋转皮带轮使下打线凸轮轴的平面 **A** 成为如图 44 所示的角度。
2. 使下打线凸轮 **5** 成为图 44 所示的角度后，将下打线凸轮 **5** 插入下打线凸轮轴。
3. 用手旋转下打线凸轮 **5** 将螺丝 **3** 的位置与下打线凸轮轴的平面 **A** 相对准，向箭头方向按住下打线凸轮 **5** 同时拧紧螺丝 **3**。手动旋转皮带轮直至能够拧紧螺丝 **4** 的位置，拧紧螺丝 **4**。
4. 然后请按下下线挑线器架 **2**。

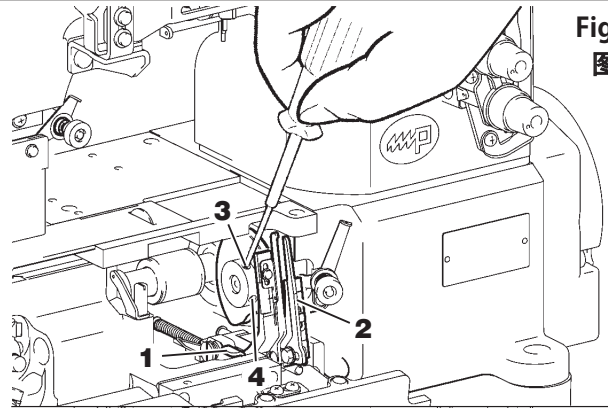


Fig.42
图 42

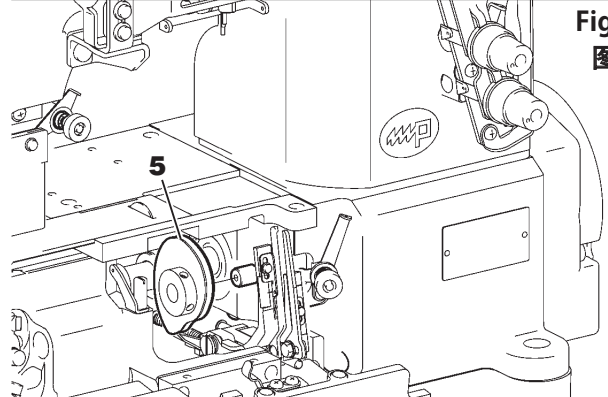


Fig.43
图 43

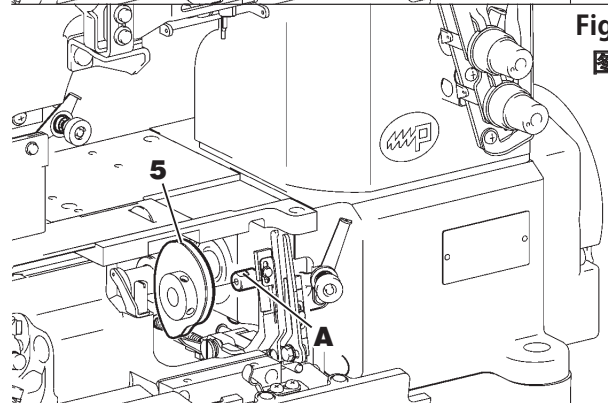


Fig.44
图 44

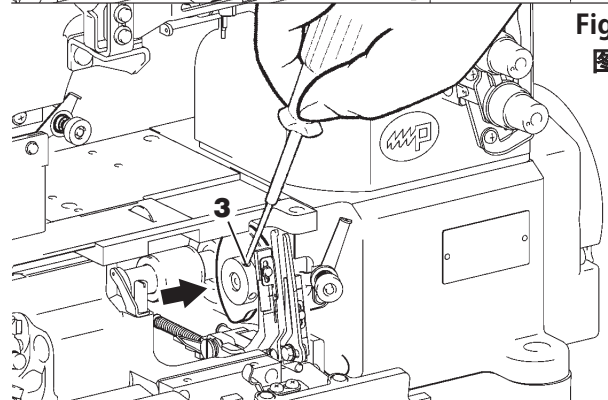


Fig.45
图 45

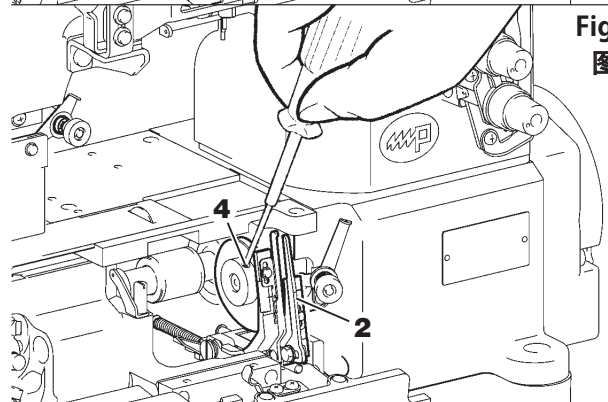


Fig.46
图 46

Ajuste de la toma de hilo de ojo-guía 下线挑线器的调节

⚠ PRECAUCIÓN 注意

Siempre desconecte la corriente, desenchufe la máquina y, luego, técnicos cualificados deben ajustar la toma de hilo de ojo-guía.

在调节下线挑线器时，务必将缝纫机的电源关掉，并将插头从电源插销上拔下来之后，再请专门的技术人员进行操作。

Quando la aguja izquierda ha alcanzado el punto mostrado en la ilustración mientras el ojo-guía está moviendo a la derecha desde el extremo izquierdo máximo de su desplazamiento, el hilo del ojo-guía debe soltarse del punto **A** de la toma de hilo de ojo-guía. Para hacer este ajuste, afloje tornillos **2** y gire toma de hilo de ojo-guía **1** como se requiera.

Después del ajuste anterior, apriete tornillo **2**.

当弯针从最左位置向右运动，左边的针下降到右图所示的位置时，使下线呈从下线挑线器的 **A** 点将要脱出的状态。调节时，松开螺丝 **2**，转动下线挑线器 **1** 进行调节。调节好后，请拧紧螺丝 **2**。

Ajuste de las guías de hilo de ojo-guía 下线过线器的调节

⚠ PRECAUCIÓN 注意

Siempre desconecte la corriente, desenchufe la máquina y, luego, técnicos cualificados deben ajustar las guías de hilo de ojo-guía.

在调节下线过线器时，务必将缝纫机的电源关掉，并将插头从电源插销上拔下来之后，再请专门的技术人员进行操作。

Afloje los tornillos **3** y **4**. Centre los tornillos **3** y **4** en las ranuras de los guiahilos del ojo-guía **5** y **6**, respectivamente, (normal) ajustando los guiahilos del ojo-guía **5** y **6** (vea la ilustración de la derecha).

Después de este ajuste, apriete los tornillos **3** y **4** provisionalmente.

- Para incrementar el suministro de hilo de ojo-guía, mueva las guías de hilo de ojo-guía **5** y **6** en la dirección de **B**.
- Para disminuir el suministro de hilo de ojo-guía, mueva las guías de hilo de ojo-guía **5** y **6** en la dirección de **C**.

Después de hacerse este ajuste, apriete tornillos **3** y **4**.

参照右图，松开螺丝 **3**、**4**，调节下过线器 **5**、**6**，使螺丝 **3**、**4** 在下过线器 **5**、**6** 的长孔中央（标准位置），然后请暂时拧紧螺丝 **3**、**4**。

- 将下线过线器 **5**、**6** 向着箭头 **B** 方向移动，则下线的出线量变多。
- 将下线过线器 **5**、**6** 向着箭头 **C** 方向移动，则下线的出线量变少。

调节好后，请拧紧螺丝 **3**、**4**。

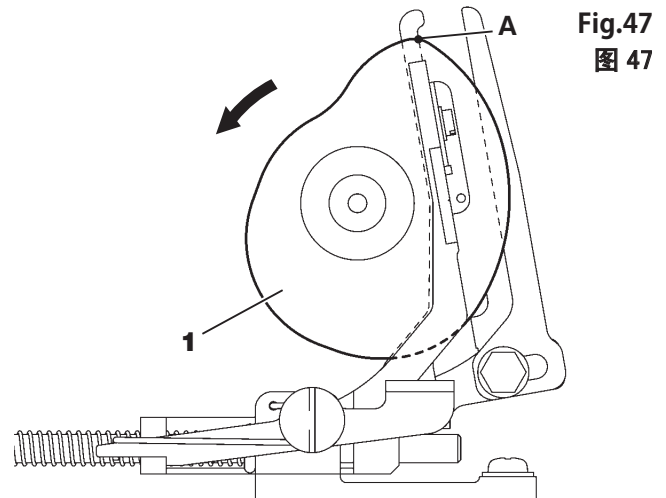


Fig.47
图 47

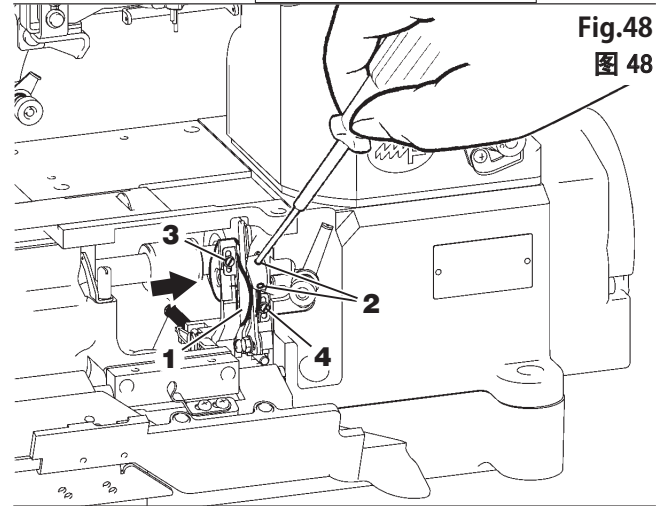
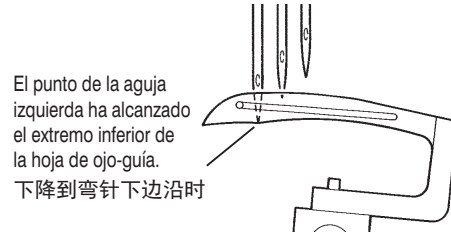


Fig.48
图 48

Posición del punto de la aguja izquierda cuando el hilo de ojo-guía se suelta del punto **A** de la toma de hilo de ojo-guía **1**.

Fig.49
图 49

从下线挑线器 **1** 的 **A** 点处弯针线要脱出时，左边针尖的位置



El punto de la aguja izquierda ha alcanzado el extremo inferior de la hoja de ojo-guía.
下降到弯针下边沿时

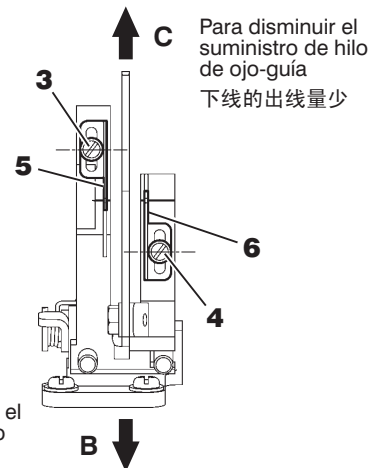



Fig.50
图 50


Para disminuir el suministro de hilo de ojo-guía
下线的出线量少

Para incrementar el suministro de hilo de ojo-guía.
下线的出线量多

Ajuste del ensanchador 上装饰的调节

⚠ PRECAUCIÓN 注意

 Siempre desconecte la corriente, desenchufe la máquina y, luego, técnicos cualificados deben ajustar el ensanchador.

 在调节上装饰器时，务必将缝纫机的电源关掉，并将插头从电源插销上拔下来之后，再请专门的技术人员进行操作。

1. Para ajustar el ensanchador

(1) Para ajustar la altura del ensanchador:

Ajuste distancia **A** desde la superficie superior de la placa de aguja hasta la superficie inferior de ensanchador **1**. Seleccione la distancia de acuerdo a la máquina que se está utilizando refiriendo a la tabla de dimensiones de ajuste (vea página 51). El ajuste se hace aflojando tornillo **2** y moviendo ensanchador **1** arriba o abajo. Después de hacerse el ajuste anterior, apriete tornillo **2** temporalmente.

Para ajustar el ensanchador de delante a atrás:

Cuando punto **B** del ensanchador se acerca a la aguja izquierda mientras ensanchador **1** está moviendo a la izquierda desde el extremo derecho máximo de su desplazamiento, debe haber una distancia de 0,5mm desde punto **B** a la aguja izquierda.

El ajuste se hace moviendo ensanchador **1** de delante a atrás. Después de hacerse el ajuste, apriete tornillo **2**.

(2) Ajuste de izquierda a derecha

Cuando el recubridor superior **1** está en el punto muerto izquierda de la carrera, ajuste la distancia **C** del eje central de la aguja izquierda al punto **B** del recubridor superior. Seleccione la distancia según la máquina en uso y según se indica en la tabla de ajustes (véanse las página 51).

El ajuste se efectúa soltando el tornillo **3** y moviendo el recubridor superior **1** hacia la izquierda o derecha. Después de hacer este ajuste, atornille el tornillo **3**.

1. 钩线器的调节

(1) 高度及前后位置的调节

请参照 P. 51 的调整标准表，调节针线的上部到钩线器 **1** 下边的尺寸 **A**，使之与所使用的缝纫机相符合的尺寸。调节好后临时拧紧螺丝 **2**。

调节前后位置钩线器 **1** 从最右边位置移动到左边、钩线器 **1** 的刃尖 **B** 到达左针前时，将钩线器 **1** 前后移动进行调节，使之与左针的间隙为 0.5mm。调节好后，拧紧螺丝 **2**。

(2) 左右位置的调节

当钩线器 **1** 位于最左方时，从左针的中心部分到钩线器 **1** 的刃尖 **B** 的尺寸 **C**，请参照 P. 51 的调整标准表，调节至所用缝纫机适合的尺寸。

松开螺丝 **3**，左右移动钩线器 **1** 进行调节。调节好后，拧紧螺丝 **3**。

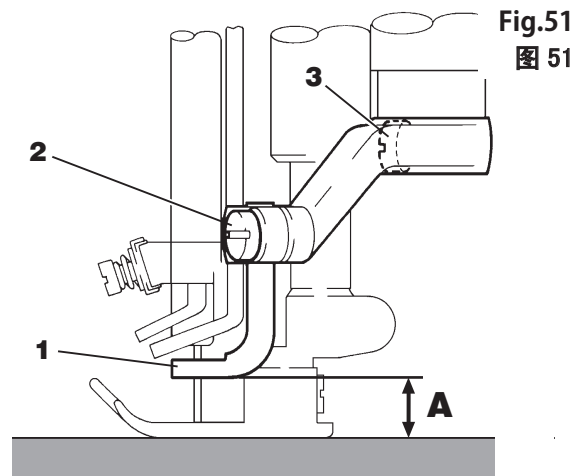


Fig.51
图 51

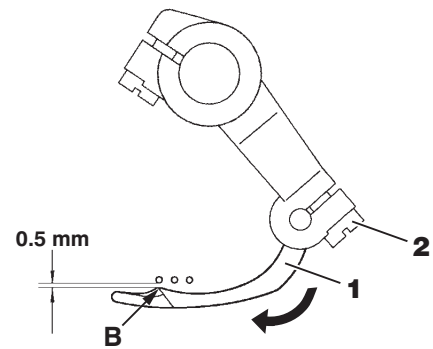


Fig.52
图 52

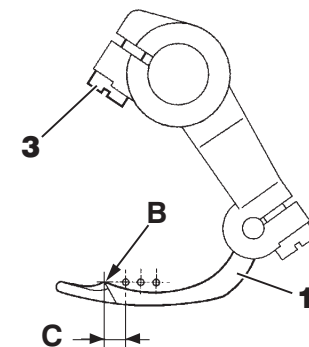


Fig.53
图 53

2. Ajuste de la guía de hilo de ojo-guía

(1) Cuando ensanchador **1** está en el borde izquierdo extremo de su desplazamiento, debe haber una separación de 0,5mm entre la superficie inferior de la guía de hilo de ojo-guía **4** y ensanchador **1**. El ajuste se hace aflojando tornillos **6**. Después de hacerse el ajuste, apriete tornillos **6** temporalmente.

(2) Alinee el centro de la hendidura de guía de hilo de ensanchador **4** con punto **B** en el ensanchador. El ajuste se hace moviendo guía de hilo **4** de ensanchador de izquierda a derecha. Después de hacerse el ajuste, apriete tornillo **6**

3. Ajuste de la guía de hilo

(1) Cuando las agujas están en la parte inferior de su carrera, posicione guía de hilo **5** justamente por encima del borde delantero **C** de la hendidura en la guía de hilo **4**. El ajuste se hace aflojando tornillo **7**. Después de hacerse el ajuste, apriete tornillo **7** temporalmente.

(2) Debe haber una separación de 1,0mm entre guía de hilo **5** y guía de hilo de ensanchador **4**. El ajuste se hace moviendo guía de hilo **5** de delante a atrás. Después de hacerse este ajuste, apriete tornillo **7**.

2. 装饰线导向器的调节

(1) 钩线器 **1** 在最右边位置时，松开螺丝 **6** 进行调节，使装饰线导向器 **4** 与钩线器 **1** 之间的间隙为 0.5 mm。调节好后，临时拧紧螺丝 **6**。

(2) 左右移动装饰线导向器 **4** 进行调节，使钩线器 **1** 的刃尖 **B** 能够到达装饰线导向器 **4** 的长槽中心位置为好。调节好后，拧紧螺丝 **6**。

3. 装饰线导向过线器的调节

(1) 机针在最下边位置时，松开螺丝 **7** 进行调节，使装饰线导向过线器 **5** 能够到达装饰线导向器 **4** 的长槽前 **C** 处的最上部为好。调节好后，临时拧紧螺丝 **7**。

(2) 前后移动装饰线导向过线器 **5** 进行调节，使装饰线导向过线器 **5** 与装饰线导向器 **4** 之间的间隙为 1.0mm。调节好后，拧紧螺丝 **7**。

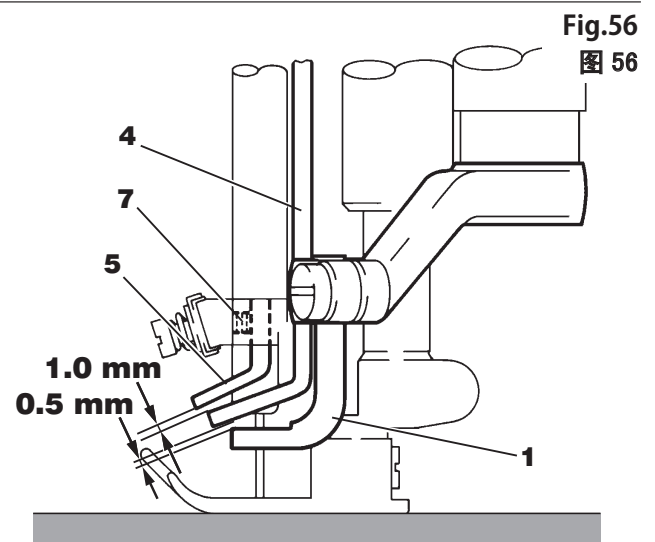
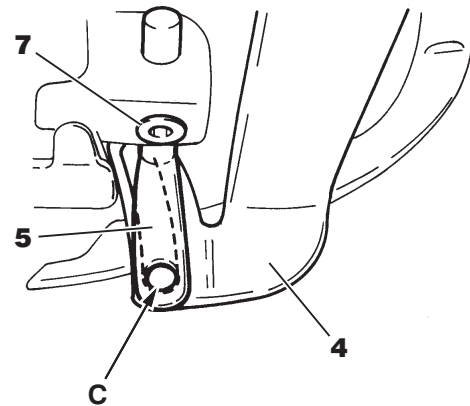
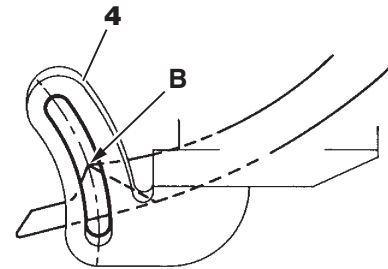
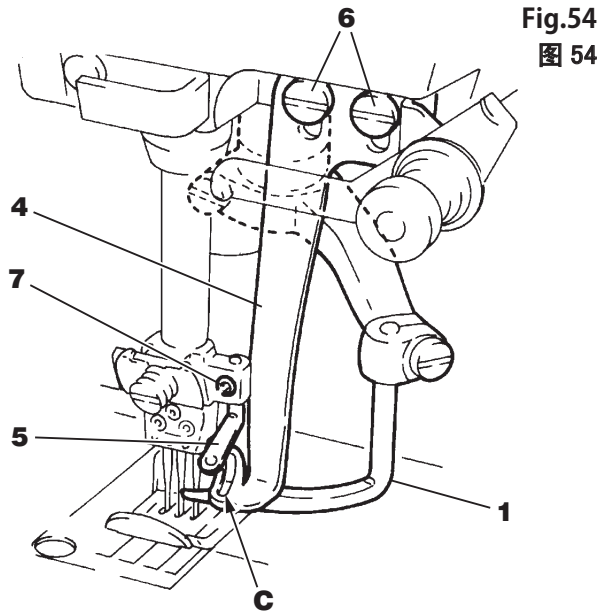


Fig.57
图 57

Ajuste de la guía de cubierta superior 上装饰过线器的调节（微调的调节）

⚠ PRECAUCIÓN 注意

⚡ Siempre desconecte la corriente, desenchufe la máquina y, luego, técnicos cualificados deben ajustar la guía de hilo de cubierta superior.

⚡ 在调节上装饰过线器时，务必将缝纫机的电源关掉，并将插头从电源插销上拔下来之后，再请专门的技术人员进行操作。

Ajuste el guíahilos del hilo de recubrir moviendo respectivamente el botón giratorio **1** en el sentido de las agujas del reloj o en el sentido contrario de las mismas (véase la Fig. 57).

- Para reducir el suministro del hilo de recubrir, mueva el botón giratorio **1** en el sentido de las agujas del reloj.
- Para aumentar el suministro del hilo de recubrir, mueva el botón giratorio **1** en el sentido contrario de las agujas del reloj.

参照右图，旋转小旋钮 **1** 对上装饰过线件进行调节。

- 将小旋钮 **1** 顺时针旋转上装饰出线量变少。
- 将小旋钮 **1** 逆时针旋转上装饰出线量变多。

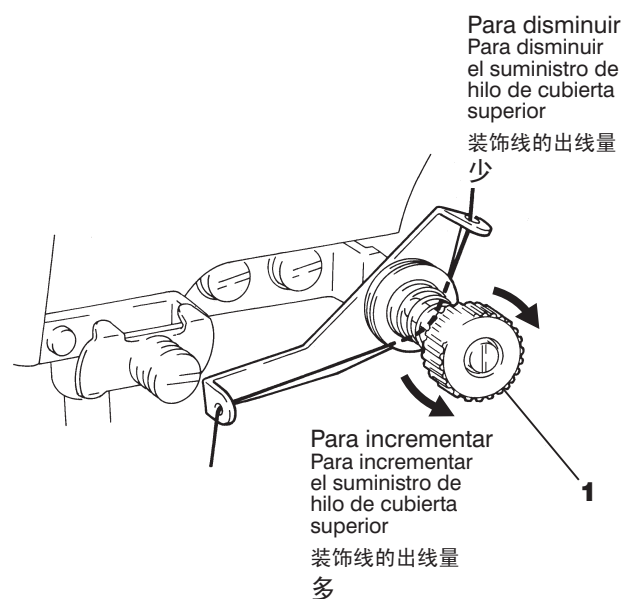


Fig.58
图 58

Ajuste de altura de garra de alimentación 送布牙高度的调节

⚠ PRECAUCIÓN 注意

⚠ Siempre desconecte la corriente, desenchufe la máquina y, luego, técnicos cualificados deben ajustar la altura de garra de alimentación.

⚠ 在调节送布牙高度时，务必将缝纫机的电源关掉，并将插头从电源插销上拔下来之后，再请专门的技术人员进行操作。

Cuando las garras de alimentación en su punto más alto de desplazamiento, debe haber una distancia de 0,8-1,2mm desde la superficie superior de la placa de aguja hasta línea extendida **A** desde las puntas de garras de alimentación principales **1** y diferencial **2**. El ajuste se hace aflojando tornillos **3** y **4**, y moviendo garras de alimentación **1** y **2** arriba o abajo. Después del ajuste anterior, apriete tornillos **3** y **4**.

当送布牙抬升到最上部位置时，请将针板表面到主送布牙 **1** 和差动送布牙 **2** 的牙尖连线的距离 **A** 调节到 0.8 ~ 1.2mm。调节时松开螺丝 **3**、**4**，请将送布牙 **1**、**2** 向上或向下移动进行调节。调节后，请拧紧螺丝 **3**、**4**。

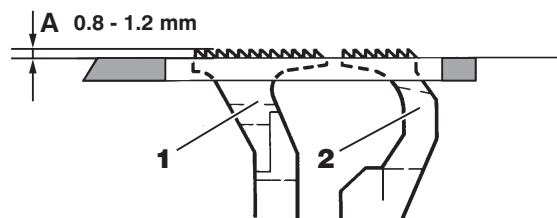
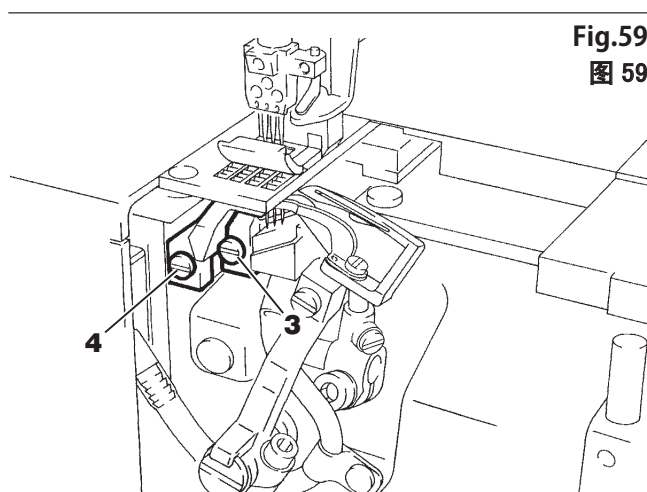


Fig.59
图 59



Ajuste del alza del prensatelas 压脚抬升量的调节

⚠ PRECAUCIÓN 注意

⚠ Siempre desconecte la corriente, desenchufe la máquina y, luego, técnicos cualificados deben ajustar el alza del prensatelas.

⚠ 在调节压脚抬升量时，务必将缝纫机的电源关掉，并将插头从电源插销上拔下来之后，再请专门的技术人员进行操作。

Cuando se levanta el prensatelas **5**, ajuste distancia **B** desde la superficie superior de la placa de agujas a la superficie inferior del prensatelas. Seleccione la distancia de acuerdo a la máquina que se está utilizando refiriendo a las especificaciones (vea la página 53).

1. Gire la polea de la máquina hasta que las garras de alimentación estén en su punto más bajo de desplazamiento.
2. Ajuste el alza del prensatelas bajando palanca **8**. Sepa que el prensatelas debe estar en contacto con el ensanchador.
3. Afloje tuerca **6**. Ajuste tornillo **7** de manera que haga contacto con palanca **8**. Luego apriete tuerca **6**.

当压脚 **5** 抬起来时，根据所使用的缝纫机，并参照 P. 53 参数规格表，请将针板表面到压脚底面的尺寸 **B** 调节到适当的位置。

1. 请转动手轮，使送布牙下降到最低位置。
2. 请扳下扳手 **8**，调节压脚的抬升量。这时请注意不要让上装饰钩线器和压脚接触。
3. 请松开螺母 **6**，将螺丝 **7** 旋转顶住扳手 **8** 后，拧紧螺母 **6**。

Fig.60
图 60

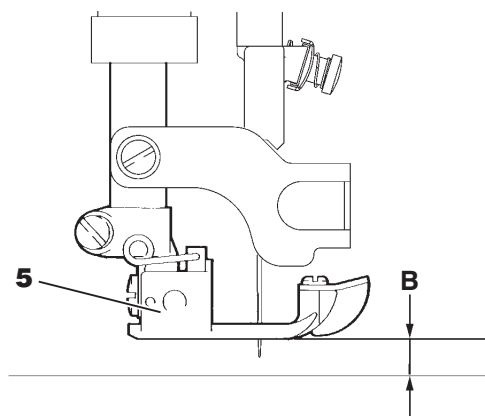
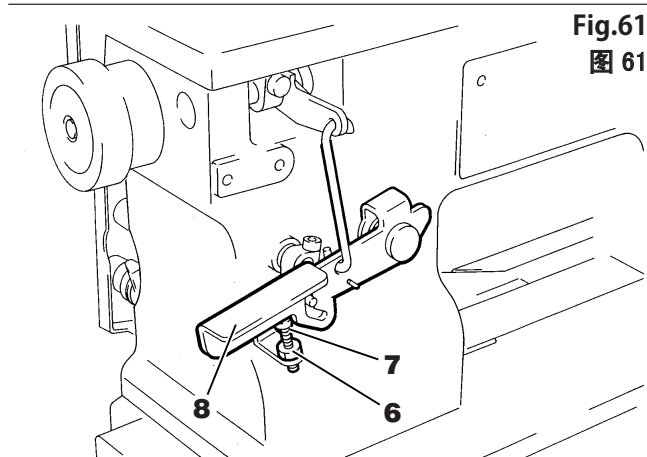


Fig.61
图 61



Ajuste de la altura de aguja 针高度的调节

⚠ PRECAUCIÓN 注意

⚡ Siempre desconecte la corriente, desenchufe la máquina y, luego, técnicos cualificados deben ajustar la altura de aguja.

⚡ 在调节机针高度时，务必将缝纫机的电源关掉，并将插头从电源插销上拔下来之后，再请专门的技术人员进行操作。

Ajuste distancia **A** desde el punto de la aguja izquierda a la superficie superior de la placa de aguja cuando la aguja está en la parte superior de la carrera, la distancia varía de acuerdo a la máquina que se está utilizando. Refiera a la tabla de dimensiones de ajuste (vea la página 51).

1. Ponga la barra de la aguja en su posición más alta. Para hacer este ajuste, se alinea la marca de referencia **P** en el volante **1** con la marca de referencia **D** en la máquina haciendo girar el volante **1**.
 2. Saque el tornillo **2**. Suelte el tornillo **3**. Luego, ajuste la altura de la aguja moviendo el portaagujas **4** hacia arriba o abajo respectivamente. Después de efectuar este ajuste, atornille el tornillo **3**, y reponga y atornille el tornillo **2**.
- Ajuste la relación entre cada aguja y orificio de caída de aguja de manera que la separación **B** sea igual después del ajuste de altura de aguja (vea la ilustración). Luego, apriete tornillo **3**.

当针上升到最上部位时，请参照 P. 51 调整标准表，以与所使用的缝纫机相符合的尺寸，调节左边针尖到针板表面的尺寸 **A**。

1. 请旋转手轮 **1**，调整手轮的标记 **P** 和缝纫机的标记 **D**，并将针导杆提升至最上位置。
 2. 请卸下盖螺丝 **2**，拧松螺丝 **3**，向上或向下移动针固 **4**，并调节针高度。调节后，请拧紧螺丝 **3**，并拧紧盖螺丝 **2**。
- 调节完针的高度后，在拧紧螺丝 **3** 之前，请调整针板的针孔与针之间的间隙 **B** 使之均匀相等。

Fig.62
图 62

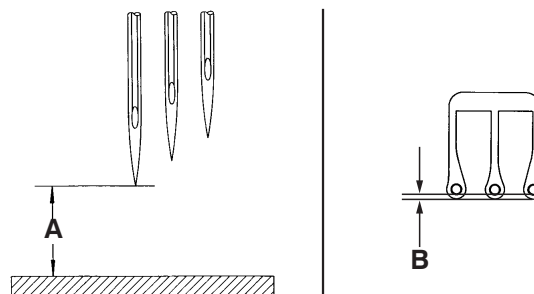


Fig.63
图 63

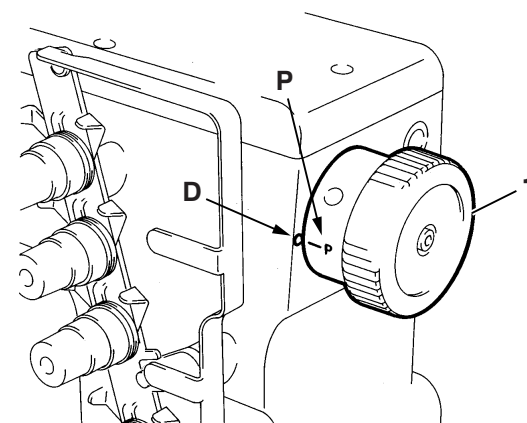
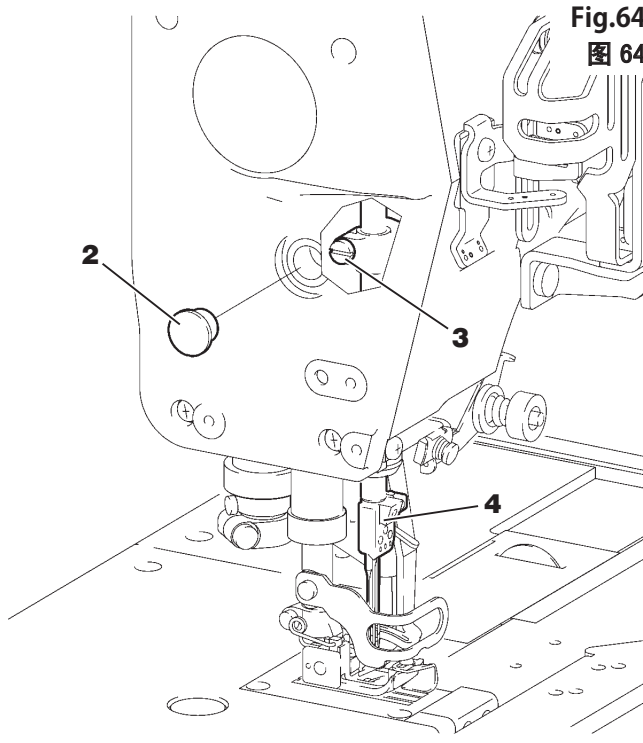


Fig.64
图 64



Ajuste del ojo-guía 弯针的调节

Fig.65
图 65

⚠ PRECAUCIÓN 注意

⚡ Siempre desconecte la corriente, desenchufe la máquina y, luego, técnicos cualificados deben ajustar el ojo-guía

⚡ 在调节弯针时，务必将缝纫机的电源关掉，并将插头从电源插销上拔下来之后，再请专门的技术人员进行操作。

1. Ajuste de la distancia de fijación de aguja de ojo-guía

Ajuste de distancia **A** de fijación de aguja de ojo-guía desde el centro de la aguja derecha al punto de ojo-guía **1** cuando el ojo-guía está en su posición más lejana a la derecha. Seleccione la distancia de acuerdo a la máquina que se está utilizando refiriendo a la tabla de dimensiones de ajuste (vea la página 51).

El ajuste se hace aflojando tornillo **3** del portaguía **2** y moviendo el portaguía **2** a la izquierda o derecha.

Después del ajuste, apriete tornillo **3**.

2. Ajuste de la distancia de evitación de ojo-guía

Cuando el punto del ojo-guía ha alcanzado el centro de la aguja izquierda desde el borde derecho extremo de su desplazamiento, debe haber una separación de delante a atrás de 0,1–0,2 mm entre la aguja izquierda y el punto del ojo-guía.

● Para máquinas de tres agujas:

Cuando la punta del garfio alcanza el centro de la aguja central, partiendo del extremo final de la derecha de su carrera, ha de haber un juego de adelante hacia atrás de 0–0,05 mm entre la aguja central y la punta del garfio. Al respecto, suelte el tornillo **3** en el portagarfio **2**, y, luego, el tornillo **4**.

(W3522P-04: Suelte los tornillos **3** y mueva los soportes del ánclora **2** hacia atrás o adelante.)

Después de hacer este ajuste, atornille el tornillo **3**.

● Cuando el punto del ojo-guía está pasando el centro de la aguja derecha desde el borde derecho extremo de su desplazamiento (la guarda de la aguja trasera no es eficiente), la aguja derecha ligeramente hace contacto con el punto del ojo-guía.

1. 下弯针的引出量

当弯针在最右边位置时，根据所使用的缝纫机，请参照 P. 51 调整标准表，调整右针中心到弯针尖的引出量 **A**，使之成为合适的尺寸。

调节时松开弯针架 **2** 的螺丝 **3**，将弯针架向左右移动进行调节。

调节好后，拧紧螺丝 **3**。

2. 弯针前后位置的调节

当弯针尖从最右边位置到达左针中心位置时，请将左针与弯针尖的前后间隙调节到 0.1 ~ 0.2mm。

●关于 **3** 针缝纫机，当弯针前端从最右位置来到中针中心时，请将中针和弯针前端之间的前后间隙设置成 0 ~ 0.05mm。调节时，请拧松弯针台 **2** 的螺丝 **3**，并旋转螺丝 **4**。

(W3522P-04: 请松开螺丝 **3**，将弯针架向前后移动进行调节。) 调节后，请拧紧螺丝 **3**。

●当弯针尖从最右边位置通过右边针的中心时，(在后护针不起作用的状态下) 调节使右边针和弯针尖只有轻微接触。

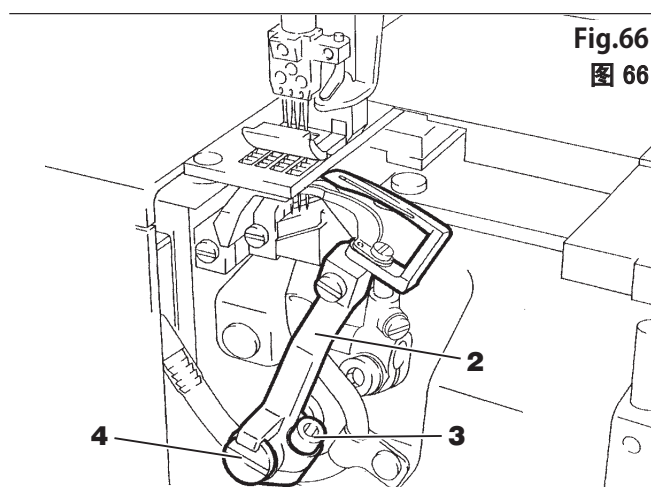
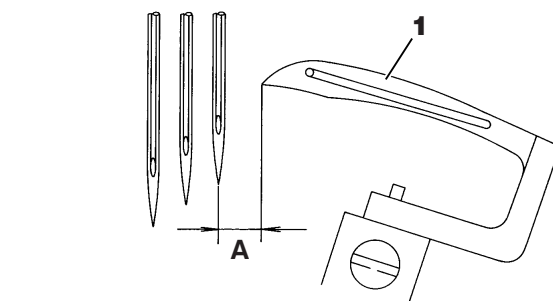


Fig.66
图 66

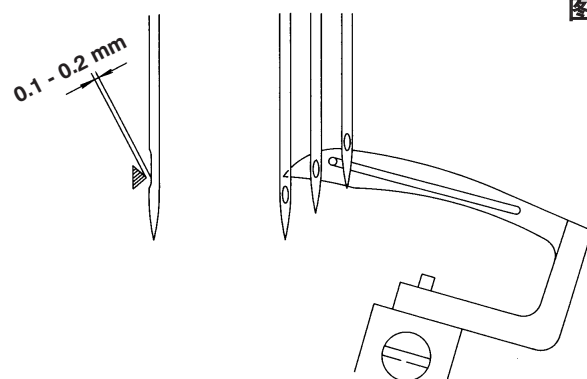
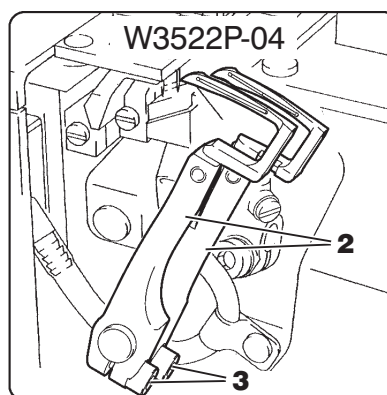


Fig.67
图 67

Ajuste de la guarda de aguja (posterior) 护针（后）的调节

Fig.68
图 68

PRECAUCIÓN 注意

Siempre desconecte la corriente, desenchufe la máquina y, luego, técnicos cualificados deben ajustar la guarda de aguja (posterior).

在调节护针（后）时，务必将缝纫机的电源关掉，并将插头从电源插销上拔下来之后，再请专门的技术人员进行操作。

1. Ajuste de la altura

Cuando la aguja está en la posición más baja de su carrera, la línea A del salvagujas (trasero) 1 ha de estar en la zona de los dos tercios del área C inferior del ojete de la aguja derecha. Para hacer este ajuste, suelte el tornillo 2 y mueva el salvagujas (trasero) 1 hacia arriba o abajo. (W3522AHP-01: La línea A del salvagujas 1 (trasero) ha de estar alineada con el canto superior del agujero de la aguja derecha.) Después de efectuar este ajuste, apriete el tornillo 2.

※ W3522P-04A, -04B

Cuando la punta del áncora ha alcanzado el centro de la aguja derecha desde el borde derecho extremo de su desplazamiento, la distancia de la línea A del salvagujas 1 (trasero) a la punta de la aguja derecha ha de ser de 1 mm.

2. Ajuste de la posición de adelante hacia atrás

Cuando el punto del ojo-guía ha alcanzado el centro de la aguja derecha desde el borde derecho extremo de su desplazamiento, debe haber una separación de delante a atrás de 0-0,05mm entre la aguja derecha y el punto del ojo-guía. El ajuste se hace aflojando tornillo 3 y moviendo guarda de aguja (posterior) 1 hacia delante y atrás. Después del ajuste, apriete tornillo 3.

※ Para máquinas de 3 agujas

Cuando el punto del ojo-guía ha alcanzado el centro de la aguja media, la aguja media tiene que hacer ligeramente contacto con guarda de aguja (posterior) 1 con separación de delante a atrás de 0-0,05mm entre la aguja media y el punto del ojo-guía. El ajuste se hace aflojando tornillo 3 y oscilando guarda de aguja (posterior) 1 a la izquierda o derecha.

1. 高度位置的调节

当针到达最下方的位置时，如右图所示，使护针（后）1的A线进入右针的针孔下方2/3的C区域，松开螺丝2，上下移动护针（后）1，进行调节。（为W3522AHP-01时，请使护针（后）1的A线到达右针的针孔顶部。）调解后拧紧螺丝2。

※ W3522P-04A, -04B

弯针顶端从最右侧位置到达右针中心时，请使护针（后）1的A线比右针前端高1mm。

2. 前后位置的调节

当弯针尖从最右边位置到达右针的中心时，松开螺丝3向前或向后移动护针（后）1进行调节，使右针和弯针尖的前后间隙为0~0.05mm。调节好后，拧紧螺丝3。

※ 3根针的缝纫机其弯针尖到达中间针的中心时，松开螺丝2将护针（后）1向左或向右摆动，调节使中间针和弯针尖的前后间隙保持0~0.05mm的状态下，并使中间针与护针（后）1轻轻接触为好。调节好后，拧紧螺丝2。

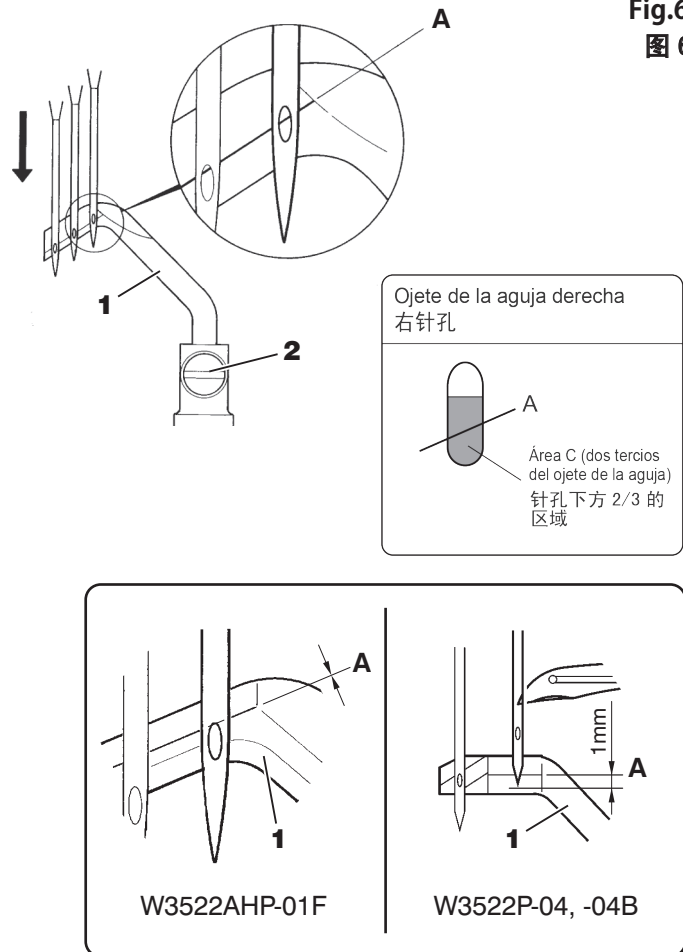


Fig.69
图 69

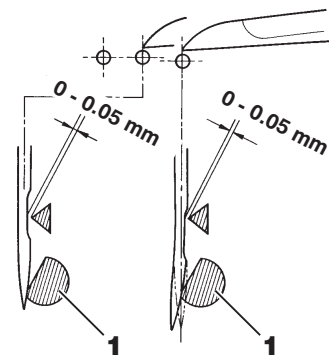
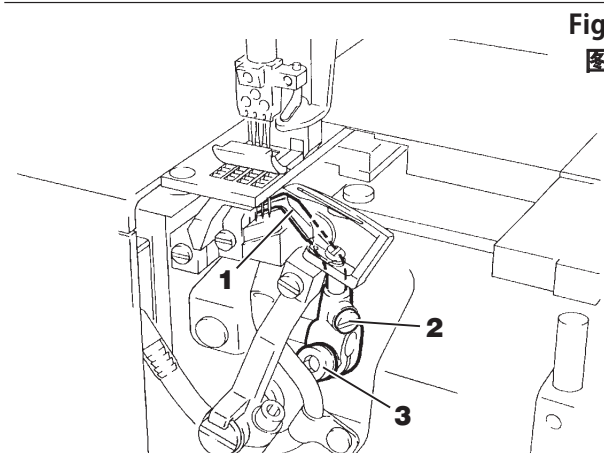


Fig.70
图 70



Ajuste de la guarda de aguja (delantera) 护针（前）的调节

Fig.71
图 71

⚠ PRECAUCIÓN 注意

Siempre desconecte la corriente, desenchufe la máquina y, luego, técnicos cualificados deben ajustar la guarda de aguja (delantera).

在调节护针（前）时，务必将缝纫机的电源关掉，并将插头从电源插销上拔下来之后，再请专门的技术人员进行操作。

Debe haber una separación de 0,3–0,5 mm (vea **B**) entre las agujas y la guarda de aguja (delantera) **5** cuando el ojo-guía **4** se está moviendo a la izquierda en el lado posterior de las agujas. Para hacer este ajuste, afloje el tornillo **6** y mueva la guarda de aguja (delantera) **5** hacia atrás o adelante. Finalmente, apriete el tornillo **6**.

Nota

No se puede ajustar el salvagujas (delantero) en los modelos abajo indicados.

W3522AHP-01F W3522P-04A, -04B

松开螺丝 **6**，将护针（前）**5** 前后移动进行调节，使得当弯针 **4** 向左移动通过各个针的内侧时，针和护针（前）**5** 之间的间隙（**B**）为 0.3 ~ 0.5mm。调节完后，请拧紧螺丝 **6**。

备注

以下机型无法进行护针（前）的调节。

W3522AHP-01F W3522P-04A, -04B

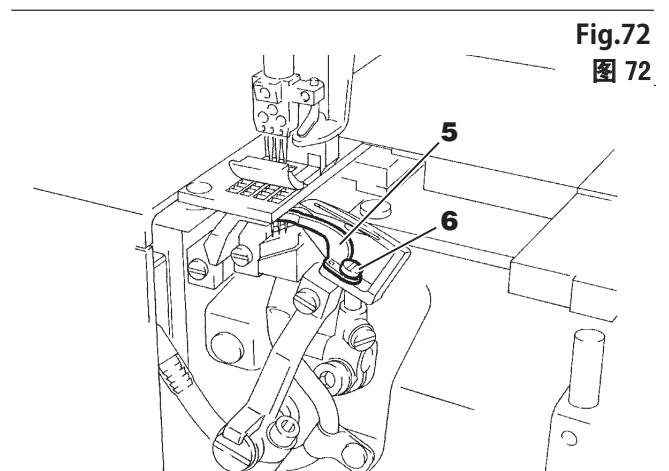
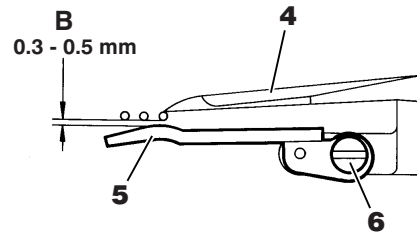


Fig.72
图 72

Fig.73
图 73

Ajuste del grado de inclinación hacia atrás del prensatelas 压脚前部抬升量的调节

⚠ PRECAUCIÓN 注意

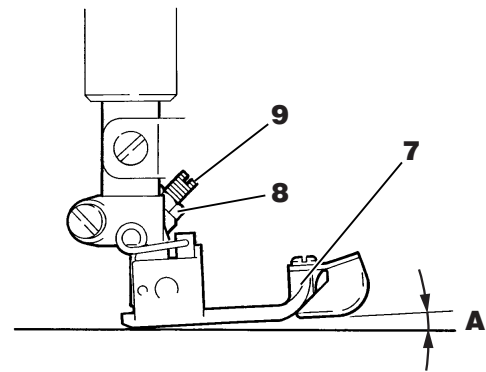
Al respecto, hay que desconectar anteriormente la máquina, sacar el enchufe del tomacorriente. El subsiguiente ajuste del grado de inclinación hacia atrás del prensatelas ha de ser efectuado solamente por técnicos calificados.

在调节压脚前部抬升量时，请务必将缝纫机的电源开关关掉，将电源插头从插销拔下来之后，请专门的技术人员进行操作。

La inclinación de la parte delantera del prensatelas **7** se puede ajustar según las condiciones de costura. Para ajustar la inclinación de la parte delantera del prensatelas **7**, afloje la tuerca **8** y luego, mueva el tornillo **9** según sea necesario.

Para aumentar el grado de inclinación **A** del fin delantero del prensatelas **7**, mueva el tornillo **9** en el sentido de las agujas del reloj.


压脚可以根据缝制的要求，调节压脚 **7** 的前抬升量。调节时松开螺母 **8**、旋转螺丝 **9** 调节。将螺丝 **9** 越向右旋转则压脚的前抬升量 **A** 越高。




Cambiando la relación de alimentación diferencial máxima 最大差动比的变更

La relación de alimentación diferencial se fija a 1:0,5-1:1,3 en la fábrica.

出厂时差动比率设定为 1 : 0.5 ~ 1 : 1.3。


 Siempre desconecte la corriente, desenchufe la máquina y, luego, técnicos cualificados deben ajustar la relación de alimentación diferencial.


 在调节差动比时，务必将缝纫机的电源关掉，并将插头从电源插销上拔下来之后，再请专门的技术人员进行操作。

En el caso de una relación de alimentación diferencial de 1:1,3-1:1,8

如果使用差动比为 1 : 1.3 ~ 1 : 1.8 时。

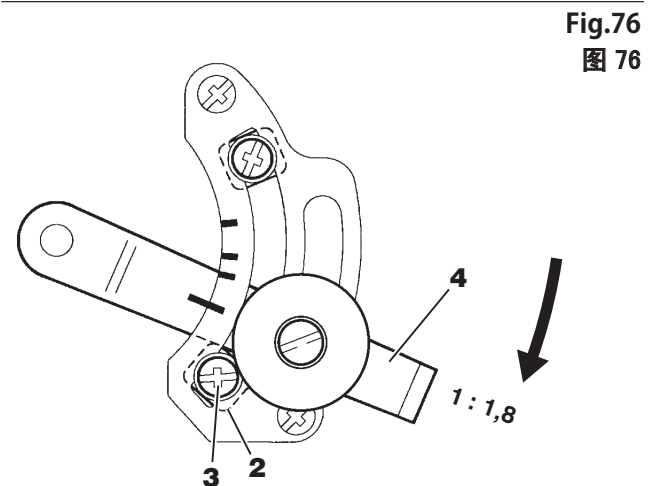
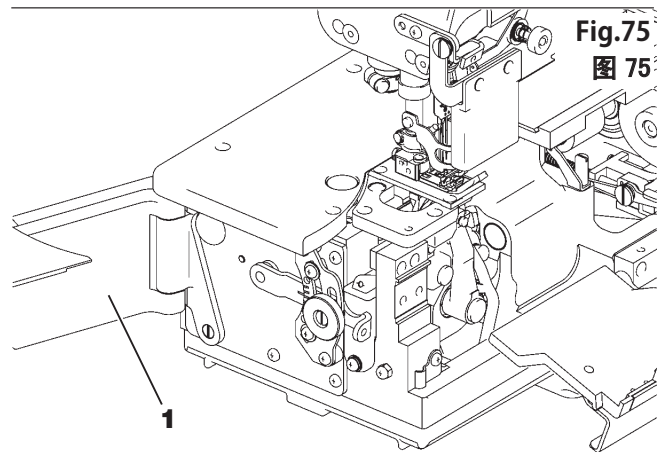
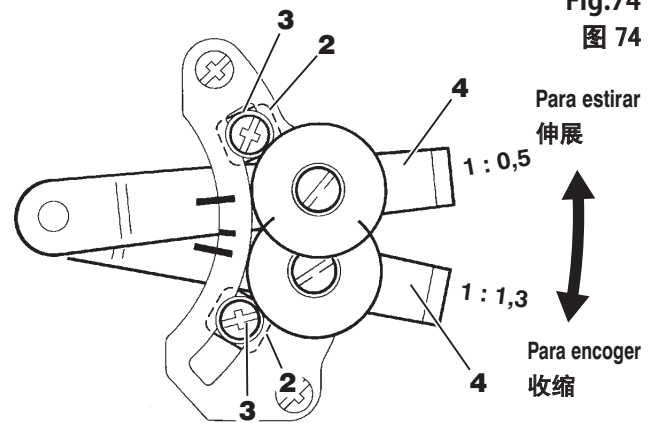
PRECAUCIÓN 注意

 Si usted utiliza la máquina con una relación de alimentación diferencial de 1:1,3-1:1,8, las garras de alimentación pueden golpear la placa de agujas y dañarlas. Compruebe para asegurarse de que la cantidad de movimiento de las garras de alimentación es menos de 3 mm.

 如果使用差动比为 1 : 1.3 ~ 1 : 1.8 时，送布牙和针板会冲突，有发生破损的可能，务必请将送布牙的运动量设定在 3 mm 以下。


1. Ajuste el largo de puntada a menos de 3 mm (véase "Ajuste de longitud de puntada" en la página 26).
2. Abra el recubrimiento lateral 1.
3. Suelte el tornillo 3. Ponga la pieza de tope 2 en su posición más baja. Luego, atornille el tornillo 3. Al hacerse este ajuste, la palanca de ajuste 4 puede ajustar valores en la relación del arrastre diferencial de hasta 1:1,8.
4. Cierre el recubrimiento lateral 1.


1. 请参照 26 页「针脚长度的调节」，将针脚的长度调整到 3mm 以下。
2. 请打开横盖 1。
3. 请拧松制动板 2 的螺丝 3，将制动板 2 移动到最下面，并拧紧螺丝 3，以便调节杆 4 能够调节到 1:1.8 的位置。
4. 请关闭横盖 1。



Comprobación y limpieza del filtro de aceite 机油过滤器的检查与清扫

⚠ PRECAUCIÓN 注意

 Siempre desconecte la corriente, desenchufe la máquina y, luego, técnicos bien calificados deben comprobar y limpiar el filtro de aceite.

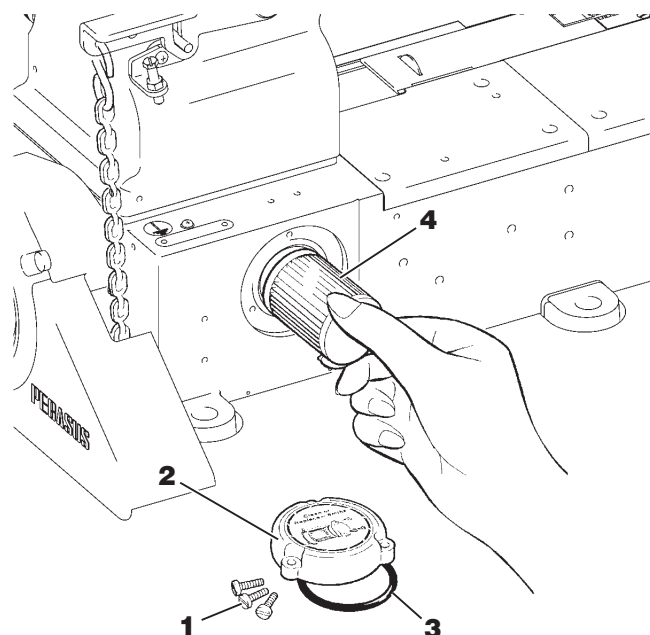
 在进行过滤器的检查与清扫时，务必将缝纫机的电源开关关掉，将电源插头从插座上拔下之后，请专门的技术人员进行操作。

1. Remueva tornillos **1**, cubierta **2**, junta tórica **3** y filtro **4**. Compruebe filtro **4**.
2. Sustituya el filtro si es necesario. Después de comprobar y sustituir el filtro, instale filtro **4**, junta tórica **3**, cubierta **2** y tornillos **1** de nuevo en su lugar.

Contaminaciones en el filtro de aceite **4** pueden ser causa de lubricación inapropiada. Compruebe y limpie filtro de aceite **4** cada seis meses removiendo **1** a **4**.


1. 请取下螺丝 **1**、盖 **2**、O形环 **3**、过滤器 **4**，并检查过滤器 **4**。
2. 进行过滤器 **4** 的清扫或更换后，使用螺丝 **1** 安装过滤器 **4**、O形环 **3**、盖 **2**。


如果过滤器 **4** 被垃圾堵住的话，就不能正常的供油，所以请每六个月拆下过滤器 **4** 进行检查或更换一次。





Cambio de la carrera de la barra de la aguja 针棒行程的变换

⚠ PRECAUCIÓN 注意

 Desconecte siempre primero el suministro de energía, desenchufe la máquina y, luego, los mecánicos autorizados están facultados para ajustar la carrera de la barra de la aguja.

 在进行针棒行程的变换时，务必将缝纫机的电源关掉，并将插头从电源插销上拔下来之后，再请专门的技术人员进行操作。

 Si usted cambia la carrera de la barra de la aguja, asegúrese de reajustar la altura de la aguja (véase la página 41), el áncora (véase la página 42) y el salvagujas (véanse las páginas 43-44).

 在进行针棒行程的变换时，务必请参照针高的调节 (P. 41)、弯针的调节 (P. 42)、护针的调节 (P.43-44)，重新进行调节。

1. Afloje los tornillos **2** en el mecanismo del movimiento **1**. Ligeramente mueva el excéntrico **3** en la dirección de la flecha con un destornillador hasta que la muesca **B** salga de la espiga **C**.
2. Para cambiar la carrera de la barra de la aguja, ponga la superficie plana **A** en la posición superior o inferior haciendo girar el tornillo **4** del excéntrico **3**.

Para posicionar la carrera de la barra de la aguja con carrera estándar

Inserte el excéntrico **3** en el mecanismo del movimiento con la superficie **A** en la posición inferior hasta que la muesca **B** calce en la espiga **C** del mecanismo del movimiento.

Para posicionar la carrera de la barra de la aguja con carrera alta

Inserte el excéntrico **3** en el mecanismo del movimiento con la superficie **A** en la posición superior hasta que la muesca **B** calce en la espiga **C** del mecanismo del movimiento. Apriete el tornillo **2**.

1. 请松开摆动配重 **1** 的螺丝 **2**，用螺丝刀将偏心连杆 **3** 稍微向箭头方向移动。（直到槽 **B** 脱离销子 **C**）
2. 转动偏心连杆 **3** 的螺丝 **4**，将 **A** 面（平面）向上或向下，以变换位置则可变换针棒的行程。

标准行程的位置

请将偏心连杆的 **A** 面向下，并将销子 **C** 插入槽 **B**。

高行程的位置

请将偏心连杆的 **A** 面向上，并将销子 **C** 插入槽 **B**。然后拧紧螺丝 **2**。

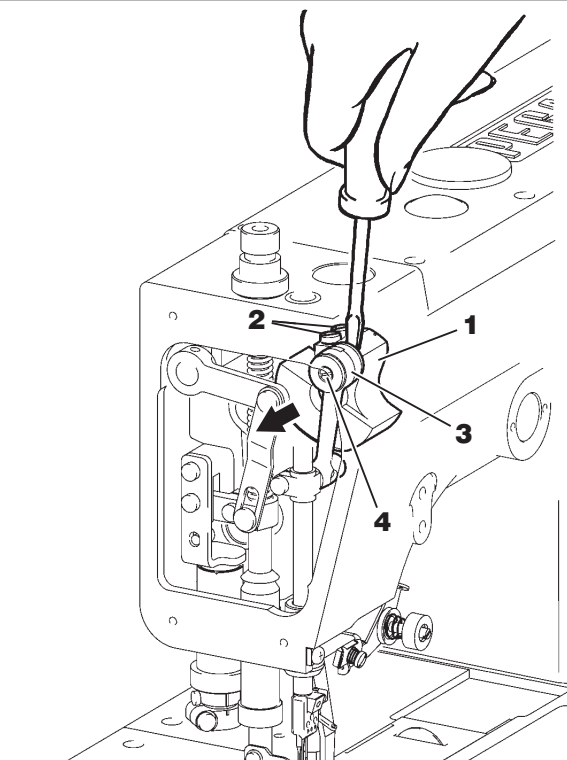


Fig.78
图 78

Control del contacto de la pieza de enlace de la barra de la aguja con el fieltro de aceite
确认针杆环与供油毛毡接触



PRECAUCIÓN 注意



Desconecte siempre primero el suministro de energía, desenchufe la máquina y, luego, los mecánicos autorizados están facultados para chequear el contacto entre la pieza de enlace de la barra de la aguja y el fieltro de aceite.



确认针杆环与供油毛毡接触时，务必将缝纫机的电源关掉，并将插头从电源插销上拔下来之后，再请专门的技术人员进行操作。



Después de cambiar la carrera de la barra de la aguja, cerciórese que la pieza de enlace de la barra de la aguja tenga contacto adecuado con el fieltro de aceite. Ya que en caso contrario la máquina no se lubrica de forma suficiente, lo que genera problemas, tales como daños en la máquina.



进行了针杆冲程的切换后，请务必确认针杆环与供油毛毡是否接触，如不正常请进行调节。当没有接触时，可能会造成供油不足，缝纫机损伤等不良后果。

Después de cambiar la carrera de la barra de la aguja, especialmente, después de cambiar la carrera de carrera alta a carrera estándar, cerciórese que la pieza de enlace de la barra de la aguja **5** tenga ligero contacto con el fieltro de aceite **6** mientras usted hace girar manualmente la polea de transmisión de la máquina. Para efectuar este ajuste, suelte el tornillo **7** y coloque el fin del tubo de aceite **8** de tal forma que la pieza de enlace de la barra de la aguja **5** tenga ligero contacto con el fieltro de aceite **6** (véase la Fig. 81).

Después de hacer este ajuste, atornille el tornillo **7**.

在进行针杆冲程的切换时，特别是从高冲程向标准切换时请务必手动旋转皮带轮确认针杆环 **5** 和供油毛毡 **6** 是否接触。如果针杆环 **5** 与供油毛毡 **6** 没有接触时，请松开螺丝 **7** 调节供油管 **8** 前端位置。使针杆环 **5** 如图一样与供油毛毡 **6** 轻微接触。调节后拧紧螺丝 **7**。

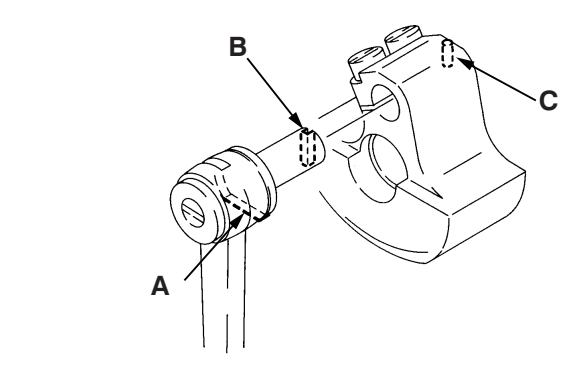


Fig.79
图 79

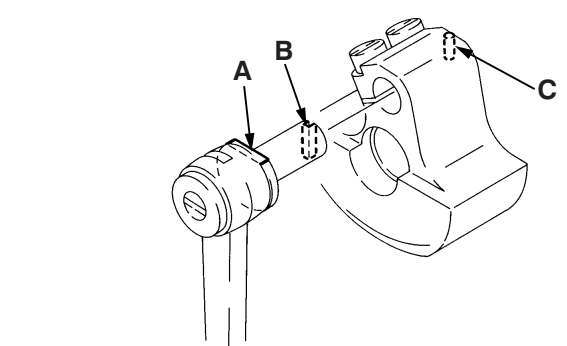


Fig.80
图 80

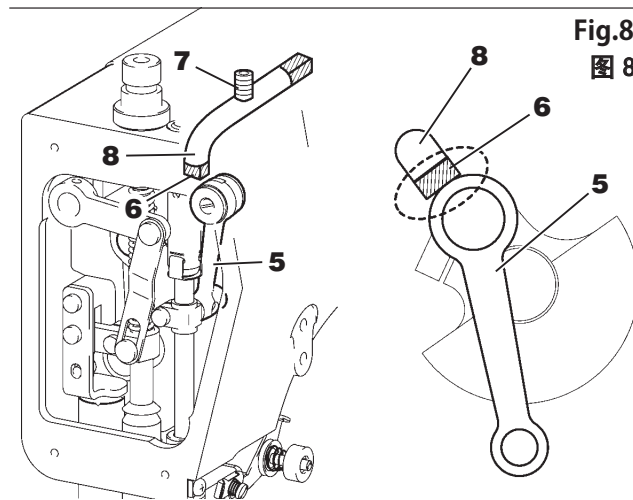
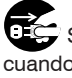



Fig.81
图 81

Dispositivo FT (para el modelo W3562P-05) FT 装置 (W3562P-05)

Lubricación manual 用手加油

PRECAUCIÓN 注意

 Siempre desconecte la corriente, desenchufe la máquina cuando usted aplica aceite a mano.

 在用手加油时，务必将缝纫机的电源关掉，将插头从电源插销上拔下来之后再进行操作。

Cuando se pone en marcha la máquina por primera vez o no se ha usado por cierto tiempo, echar aceite al cigüeñal **1** de la cuchilla superior hasta que la mecha lubricante esté completamente lubricada.

新的缝纫机在开始使用时，或者使用长期没有使用的缝纫机时，请给上刀连杆 **1** 的油绳充分加油，使油能充分循环。

Ajuste del guía del material 布料导向器的调节

Ajuste de la cantidad de material a ser cortado.

El ajuste se hace aflojando los tornillos **3** y moviendo el guía del material **2** hacia la izquierda o derecha.

请松开螺丝 **3**，将布料导向器 **2** 左右移动，调节布料剪切量。

Fig.82
图 82

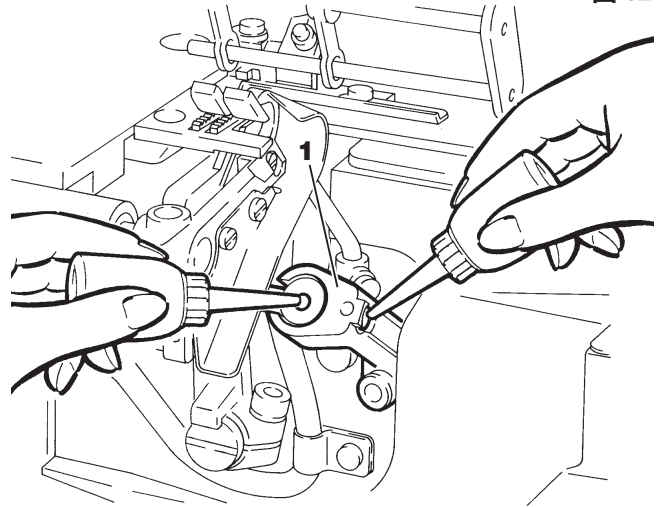
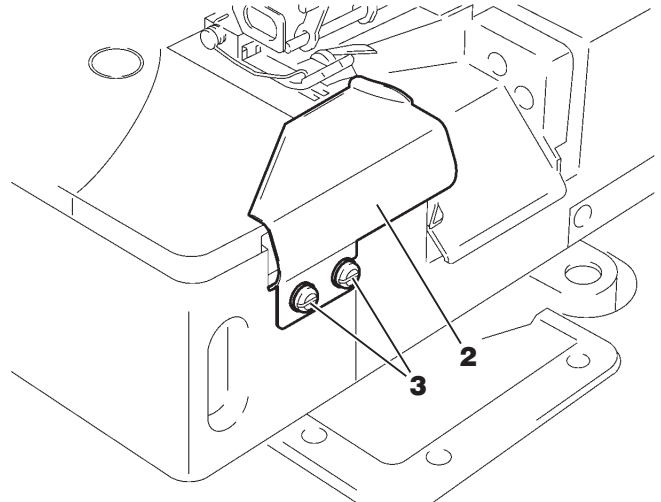


Fig.83
图 83



Cambio de la cuchilla superior 上刀片的更换

⚠ PRECAUCIÓN 注意

⚠ Antes de nada, desconecte siempre la máquina, después saque el enchufe fuera de la caja de enchufe y finalmente encargue el intercambio y ajuste de las cuchillas solamente a mecánicos cualificados.

⚠ 在调节刀片时，务必将缝纫机的电源开关关掉，把电源插头从插座上拔下来之后，请专门的技术人员进行操作。

⚠ Gaste cuidado con los filos cortantes de las cuchillas, para evitar una lesión de las manos y/o dedos.

⚠ 刀片的刃部有划破手指的危险，操作时要特别小心注意。

1. Mover la polea de transmisión de la máquina hasta que la cuchilla superior **1** se encuentre en el punto más alto de su carrera. Sacar el tornillo **2**. Y, entonces, reemplazar la cuchilla superior con la nueva.
2. Para reemplazar la cuchilla superior, apretar el fin **a** de la cuchilla superior contra el portacuchillas superior **3**, y, luego, atornillar el tornillo **2**.

1. 请转动手轮，将上刀片 **1** 升到最高位置。然后卸下螺丝 **2**。换上新的上刀片。
2. 请将上刀片的棱边 **a** 压在上刀架 **3** 上，用螺丝 **2** 进行安装。

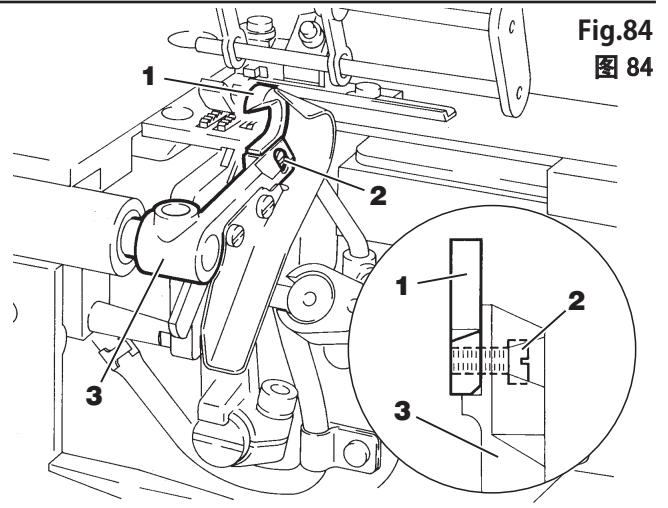
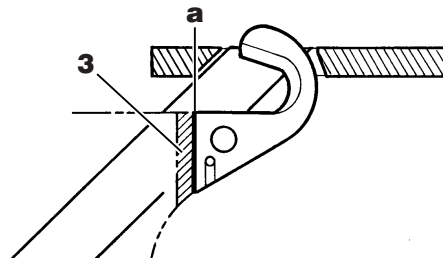


Fig.85
图 85



Cambio de la cuchilla inferior 下刀片的更换

⚠ PRECAUCIÓN 注意

⚠ Antes de nada, desconecte siempre la máquina, después saque el enchufe fuera de la caja de enchufe y finalmente encargue el intercambio y ajuste de las cuchillas solamente a mecánicos cualificados

⚠ 在调节刀片时，务必将缝纫机的电源开关关掉，把电源插头从插座上拔下来之后，请专门的技术人员进行操作。

⚠ Gaste cuidado con los filos cortantes de las cuchillas, para evitar una lesión de las manos y/o dedos.

⚠ 刀片的刃部有划破手指的危险，操作时要特别小心注意。

1. Abra el recubrimiento lateral **4**. Soltar el tornillo **6**. Desmontar la cuchilla inferior **5**. Reemplazarla con la nueva.
2. Retirar el portacuchillas superior **7** hacia la derecha. Encajar la cuchilla inferior **5** en la ranura del portacuchillas inferior **8**. Controlar si el canto de corte está a ras con la cara superior del tablero de la aguja. Atornillar el tornillo **6**.

3. Cierre el recubrimiento lateral **4**.

1. 请打开横盖 **4**。请松开螺丝 **6**，将下刀片 **5** 卸下后更换上新的下刀片。

2. 将上刀架 **7** 向右方向移靠，再将下刀片 **5** 插入下刀架 **8** 的刀槽中，将刀刃与针板表面的高度调整为一致，然后请拧紧螺丝 **6**。

3. 请关闭横盖 **4**。

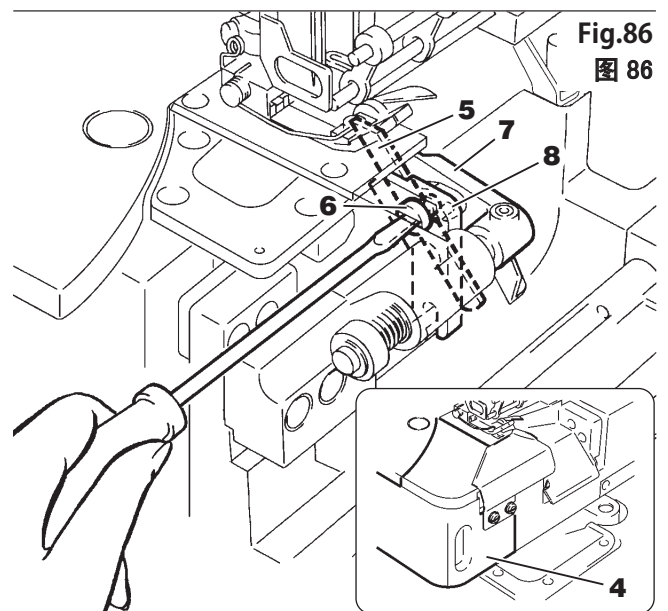


Fig.86
图 86

Fig.87
图 87

Ajuste del traslape de los fillos de la cuchilla 刀片咬合状态的调节

⚠ PRECAUCIÓN 注意

⚠ Siempre desconectar y desenchufar primero la máquina.
El ajuste subsiguiente del traslape de los fillos de la cuchilla ha de ser efectuado por mecánicos calificados.

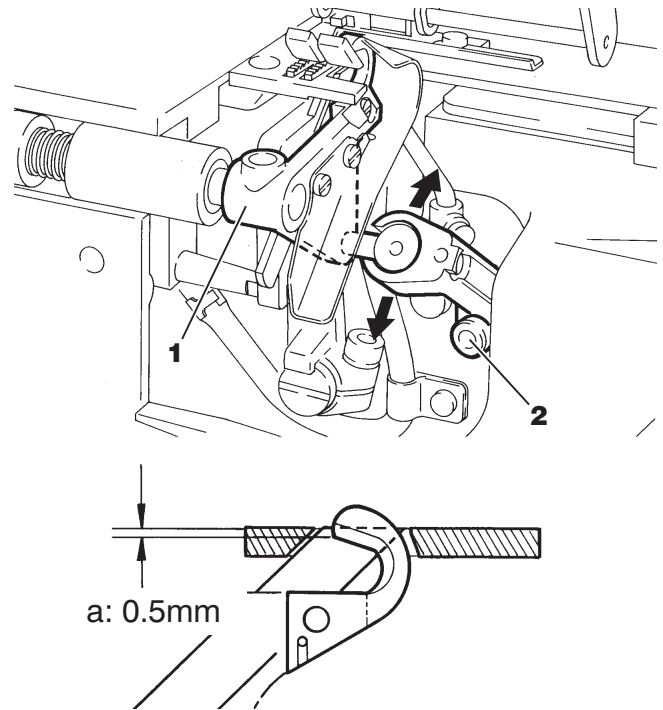
⚠ 在进行刀片咬合状态的调节时，务必将缝纫机的电源开关关掉，把电源插头从插座上拔下来之后，请专门的技术人员进行操作。

⚠ Gaste cuidado con los fillos cortantes de las cuchillas, para evitar una lesión de las manos y/o dedos.

⚠ 刀片的刃部有划破手指的危险，操作时要特别小心注意。

Mover la polea de transmisión de la máquina hasta que la cuchilla superior se encuentre en el punto más bajo de su carrera. Generar 0,5mm de solape entre la cuchilla superior e inferior (véase **a** en la Figura). El ajuste se hace después de soltar el tornillo **2**, moviendo el portacuchillas superior **1** hacia arriba o abajo. Después del ajuste, atornillar el tornillo **2**.

转动手轮，请将上刀片下降到最下边的位置。如右图所示将上刀片与下刀片咬合尺寸 **a** 调节为 0.5 mm。调节时，请松开螺丝 **2**，将上刀架 **1** 上下移动进行调节。调节好后，请拧紧螺丝 **2**。



Ajuste del portacuchillas inferior de izquierda a derecha 下刀架左右位置的调节

⚠ PRECAUCIÓN 注意

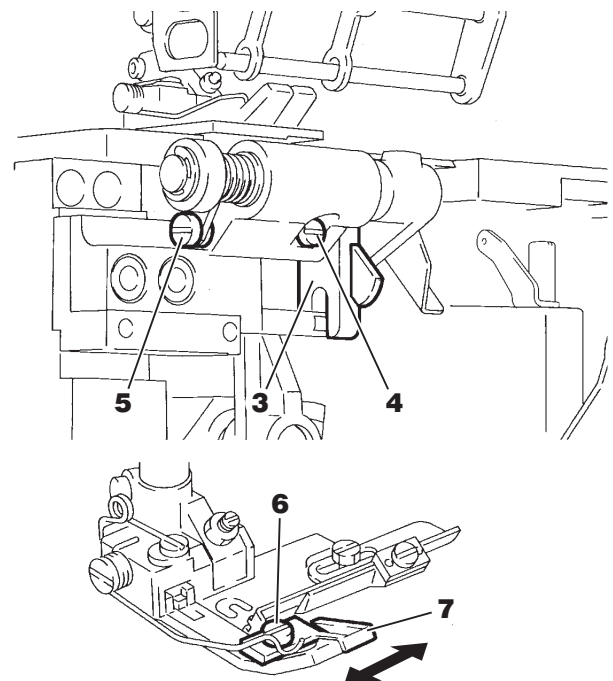
⚠ Siempre desconectar y desenchufar primero la máquina.
El ajuste subsiguiente del portacuchillas inferior ha de ser efectuado por mecánicos calificados.

⚠ 在进行下刀架左右位置的调节时，务必将缝纫机的电源开关关掉，把电源插头从插座上拔下来之后，请专门的技术人员进行操作。

La distancia de la aguja derecha hasta donde se ha de cortar el material está determinada por la posición de izquierda a derecha del portacuchillas inferior **3**. El ajuste se hace soltando el tornillo **4** y haciendo girar el tornillo de ajuste **5** en la forma necesaria. Para mover el portacuchillas inferior **3** hacia la izquierda, hacer girar el tornillo de ajuste **5** en el sentido de las agujas del reloj. Para mover el portacuchillas inferior **3** hacia la derecha, hacer girar el tornillo de ajuste **5** contra el sentido de las agujas del reloj. Soltar el tornillo **6** y mover el prensatelas auxiliar **7** hacia la izquierda o derecha mientras se mueve el portacuchillas inferior. Después de este ajuste, atornillar los tornillos **4** y **6**.

以下刀架 **3** 的左右位置调节从右针到刀片剪断面的尺寸。调节时，请松开螺丝 **4**，转动调节螺丝 **5** 进行调节。若将调节螺丝 **5** 向右旋转，则下刀架 **3** 向左移动；若向左旋转，则下刀架 **3** 向右移动。配合着下刀架的移动，请松开螺丝 **6**，将辅助压脚 **7** 左右进行移动。调节完后，请拧紧螺丝 **4** 和 **6**。

Fig.88
图 88



Dimensiones de ajuste

调整基准数值

(mm)

	×□□□								
W3562P -01G -02D -02G -02H -05B -05S ×□□□○S	232	Carrera estándar 标准扬程	9.8	4.4-4.7	8.5	4.5-5	17	0.8-1.2	
		Carrera alta 高扬程	10.9	4.4-4.7	9.8	4.5-5	17	0.8-1.2	
	240	Carrera estándar 标准扬程	9.3	4.0-4.3	8.5	4.5-5	17	0.8-1.2	
		Carrera alta 高扬程	10.5	4.0-4.3	9.8	4.5-5	17	0.8-1.2	
	248	Carrera estándar 标准扬程	8.9	3.6-3.9	8.5	4.5-5	17	0.8-1.2	
		Carrera alta 高扬程	10.1	3.6-3.9	9.8	4.5-5	17	0.8-1.2	
	356	Carrera estándar 标准扬程	8.5	3.2-3.5	8.5	4.5-5	17	0.8-1.2	
		Carrera alta 高扬程	9.7	3.2-3.5	9.8	4.5-5	17	0.8-1.2	
	364	Carrera estándar 标准扬程	8.1	2.8-3.1	8.5	4.5-5	17	0.8-1.2	
		Carrera alta 高扬程	9.3	2.8-3.1	9.8	4.5-5	17	0.8-1.2	
	W3562P -01D ×□□□○S	460	Carrera estándar 标准扬程	9.3	2.8-3.1	9	5-5.5	17	0.8-1.2
			Carrera alta 高扬程	—	—	—	—	—	—
W3562HP -21B -23B ×□□□○S	356	Carrera estándar 标准扬程	—	—	—	—	—	—	
		Carrera alta 高扬程	9.3	3.7-4	9.8	4.5-5	17	1.2-1.5	
	364	Carrera estándar 标准扬程	—	—	—	—	—	—	
		Carrera alta 高扬程	8.8	3.3-3.6	9.8	4.5-5	17	1.2-1.5	
W3562BP -23B ×□□□○S	256	Carrera estándar 标准扬程	—	—	—	—	—	—	
		Carrera alta 高扬程	12.5	2.8-3.1	12.8	4.5-5	17	1.2-1.5	
W3522AHP -01F	264	Carrera estándar 标准扬程	—	—	—	—	—	—	
		Carrera alta 高扬程	11.0	4.0-4.5	9.4	5-5.5	20.6	0.8-1.2	
W3522P -04A	295	Carrera estándar 标准扬程	11.5	4.5-4.7	—	—	—	0.8-1.2	
		Carrera alta 高扬程	—	—	—	—	—	—	
W3522P -04B	264	Carrera estándar 标准扬程	11.5	4.5-4.7	—	—	—	0.8-1.2	
		Carrera alta 高扬程	—	—	—	—	—	—	
W3562P -01G -05B ×□□□○T	232	Carrera estándar 标准扬程	9.3	4.4-4.7	8.5	4.5-5	17	0.8-1.2	
		Carrera alta 高扬程	10.4	4.4-4.7	9.8	4.5-5	17	0.8-1.2	
	240	Carrera estándar 标准扬程	8.8	4.0-4.3	8.5	4.5-5	17	0.8-1.2	
		Carrera alta 高扬程	10.0	4.0-4.3	9.8	4.5-5	17	0.8-1.2	
	356	Carrera estándar 标准扬程	8.0	3.2-3.5	8.5	4.5-5	17	0.8-1.2	
		Carrera alta 高扬程	9.2	3.2-3.5	9.8	4.5-5	17	0.8-1.2	
	364	Carrera estándar 标准扬程	7.6	2.8-3.1	8.5	4.5-5	17	0.8-1.2	
		Carrera alta 高扬程	8.8	2.8-3.1	9.8	4.5-5	17	0.8-1.2	

Tabla de comparación de tamaños equivalentes 针号对照表

Tamaño japonés 日本针号	#	9	10	11	14	16	18	21
Tamaño métrico 德国针号	Nm	65	70	75	90	100	110	130

Aguja estándar 标准用针

	×□□□	Organ		×□□□	Organ
W3562P-01G	232	UY128GAS #9S	W3562P-01D	460	SMX1014B #10
-02D	240	UY128GAS #9S	W3562HP-21B	356	UY128GAS #12
-02G	248	UY128GAS #9S		364	UY128GAS #12
-02H	356	UY128GAS #10S	W3562BP-23B	256	DPX17 #18
-05B	364	UY128GAS #10S	W3562HP-23B	356	UY128GAS #16
-05S			W3522AHP-01F	264	UY128GAS #18
			W3522P-04A	295	UY128GAS #10S
			W3522P-04B	264	UY128GAS #10S

Especificaciones de subclase de Serie **W3500P** W3500P 系列子型号规格表



Aplicaciones 用途	Subclases 子型号	Número de agujas 针数 (根)	Número de hilos 线数 (根)	Distancia entre agujas 针距 (mm)	Carrera máx. del transportador principal 最大主送布牙运动量 (mm)	Relación del arrastre diferencial 差动比	Carrera del prensatelas 压脚抬升量 (mm)		Velocidad máx. (Puntadas/minuto) 最高旋转数 (针 / 分)		Notas 备注
							S	H	S	H	
Versátil 基本缝	W3562P-01G	2	4	3.2·4	4.4	0.5-1.3	6.1	7.4	6000	5500	
		3	5	5.6·6.4	4.4	0.5-1.3	6.1	7.4	6000	5500	
	W3562P-01D	4	6	6.0	3.3	0.7-1.3	6.3	—	4200	—	
Ribeteado de cintas 松紧带滚边用	W3562P-02D	2	4	3.2	3.3	0.5-1.3	5.7	7.0	5500	5500	
	W3562P-02G	2	4	3.2·4·4.8	4.4	0.5-1.3	5.7	7.0	6000	5500	
		3	5	5.6·6.4	4.4	0.5-1.3	5.7	7.0	6000	5500	
	W3562P-02H	2	4	3.2·4·4.8	3.3	0.5-1.3	5.7	7.0	6000	5500	
		3	5	5.6·6.4	3.3	0.5-1.3	5.7	7.0	6000	5500	
	W3562HP-23B	3	5	5.6	4.4	0.7-1.5	—	7.0	—	5000	
	W3562BP-23B	2	4	5.6	4.4	0.7-1.5	—	10.0	—	4000	
	Cosser elástico 缝花边松紧带	W3562P-05B	2	4	3.2·4	4.4	0.5-1	4.7	6.0	5500 (5000 con MD) (附带 MD 的 5000)	5500 (5000 con MD) (附带 MD 的 5000)
3			5	5.6·6.4	4.4	0.5-1	4.7	6.0	5500 (5000 con MD) (附带 MD 的 5000)	5500 (5000 con MD) (附带 MD 的 5000)	
W3562P-05S		2	4	3.2·4	3.3	0.5-1	4.7	6.0	5500 (5000 con MD) (附带 MD 的 5000)	5500 (5000 con MD) (附带 MD 的 5000)	
		3	5	5.6	3.3	0.5-1	4.7	6.0	5500 (5000 con MD) (附带 MD 的 5000)	5500 (5000 con MD) (附带 MD 的 5000)	
Costura normal de materiales de costura pesados 厚衣料缝纫用	W3562HP-21B	3	5	5.6·6.4	3.3	0.7-2	—	7.4	—	5000	
Costura de vista en bolsillos laterales 口袋镶袋布缝纫用	W3522AHP-01F	2	5	6.4	3.3	0.5-1.3	—	7.0	—	5000	
Costura de ligueta en braguetas 前襟松紧带缝纫用	W3522P-04A	2	4	9.5	4.4	0.5-1.3	7.0	—	5000	—	
	W3522P-04B	2	4	6.4	4.4	0.5-1.3	7.0	—	5000	—	

※ Si usted utiliza la máquina con una relación de alimentación diferencia de más de 1:1.3, la cantidad de movimiento de garra de alimentación principal es menos de 3 mm

※ S y H en las columnas de la carrera del alza prensatelas y de la velocidad máxima de la máquina significan lo siguiente. S: en una carrera de la barra de la aguja de 31mm (carrera estándar) H: en una carrera de la barra de la aguja de 33,4mm (carrera alta)

※ 差动比使用 1 : 1.3 以上时, 请将主送布牙运动量设定在 3 mm 以下。

※ 伏压脚抬升量和最高旋转数的表示记号 S 和 H 是表示 S: 针棒行程标准为 31mm, H: 针棒行程标准为 33.4mm。

Tipo de puntada 针脚形式	406, 407, 408, 602, 605, 607
Tamaño de aguja 使用针	UY128GAS #9S UY128GAS #10S UY128GAS #12 (W3562HP-21B) UY128GAS #16 (W3562HP-23B) UY128GAS #18 (W3522AHP-01F) SMX1014B #10 (W3562P-01D) DPX17 #18 (W3562BP-23B)
Tamaño de máquina (AnxProfxAl) 整机尺寸 (WxDxH)	An : 505mm Prof : 288mm Al : 416mm W : 505 mm D : 288 mm H : 416 mm

Peso neto (sólo cabezal) 干燥时重量	42Kg
Peso bruto (con accesorios) 总重量	54.5Kg
Nivel de ruido de trabajo 噪音值	n=5,400rpm : LpA ≤ 83.0dB Medición de ruido de acuerdo a DIN45635 48A-1 DIN 45635 48A-1 遵循

株式会社PEGASUS

株式会社PEGASUS

本社 〒 553-0002 大阪市福島区鷺洲 5-7-2

TEL : (06)6458-4739 FAX : (06)6454-8785

PEGASUS CO., LTD.

PEGASUS CO., LTD.

5-7-2, Sagisu, Fukushima-ku, Osaka, 553-0002, Japan

Phone : (06)6458-4739 Fax : (06)6454-8785

Cat. No. 9B2098C00009 August 2023

© 2023 PEGASUS CO., LTD.

El contenido de estas INSTRUCCIONES puede modificarse sin previo aviso.
此说明书所登载的内容，有因机器改进而事先不预告进行变更的情况。