



PEGASUS®

WT600P

取扱説明書

WT600P Series

差動上下送りシリンダベッド型偏平縫いミシン

INSTRUCTIONS

WT600P Series

Variable top feed, interlock stitch machine with cylinder bed

BEDIENUNGSANLEITUNG

WT600P Baureihe

Interlockmaschine mit veränderlichem Obertransport und Freiarm

INSTRUCTIONS DE SERVICE

Série WT600P

Machine interlock à pied entraîneur variable et bras libre

INSTRUCCIONES PARA EL MANEJO

Serie WT600P

Máquina interlock con brazo libre y arrastre variable superior

使用说明书

WT600P 系列

差动上下送布筒形机座型绷缝缝纫机

はじめに

このたびは、ペガサス WT600P シリーズミシンをお買い上げいただき、ありがとうございます。

ミシンをお使いになる前に、この説明書をよくお読みいただき、末ながくご愛用くださいますようお願い致します。なお、この説明書にはミシンを効率的にご使用いただくために、日常の点検事項と、安全に関する注意事項を載せています。

日常のミシンの点検と同時に、皆様ご自身の安全にも十分で配慮くださいますようお願い致します。

INTRODUCTION

Thank you very much for purchasing Pegasus WT600P Series machine.

This instruction manual describes daily routine maintenance and safety precautions to keep the machine in the best possible conditions.

Please study this manual very carefully before operating the machine.

BEDIENUNGSANLEITUNG

Wir beglückwünschen Sie zum Kauf Ihrer Pegasus-Maschine der Serie WT600P.

Diese Betriebsanleitung beschreibt die täglichen Wartungsarbeiten und die Sicherheitsregeln, die unbedingt zu befolgen sind, um die Bedienungsperson und die Maschine vor Schaden zu bewahren.

Bitte lesen Sie diese Betriebsanleitung sorgfältig durch, bevor Sie die Maschine in Betrieb nehmen.

INSTRUCTIONS DE SERVICE

Toutes nos félicitations pour l'acquisition d'une machine Pegasus de la série WT600P.

Les présentes instructions décrivent les opérations d'entretien quotidiennes et les normes de sécurité à observer impérativement de manière à mettre l'opératrice et la machine à l'abri de tous dommages.

C'est pourquoi nous vous prions de lire attentivement les présentes instructions de service avant de mettre la machine en marche.

INSTRUCCIONES PARA EL MANEJO

Le felicitamos por la compra de su máquina Pegasus de la serie WT600P.

En este manual de instrucciones de servicio se describen los trabajos de mantenimiento diarios y las normas de seguridad, que deberán cumplirse estrictamente, para de esa forma evitar daños en la máquina y lesiones de la persona que atienda la misma.

Antes de poner la máquina en marcha, le rogamos estudie detenidamente estas instrucciones de servicio.

使用说明书

为您购买飞马牌 WT600P 系列缝纫机，我们表示衷心的感谢！

在使用缝纫机之前，请认真阅读此说明书。愿您自始至终爱护并使用敝公司的产品。
另外，为使您的缝纫机高效率的使用，此说明书登载了有关日常中检查与安全的注意事项。

在平时，除了对缝纫机进行检查之外，也请您多加注意自身的安全，做到安全使用。这是我们的心愿。

目次

注 記.....	1	ルーパーの調節.....	38
指 令.....	1	針受け(後)の調節.....	39
1. はじめに.....	2	針受け(前)の調節.....	40
2. 警告表示.....	3 ~ 4	最大差動比の変更.....	41
3. 安全対策.....	5 ~ 6	針棒ストロークの切り替え.....	42
4. 各使用段階における注意事項.....	7 ~ 11	針棒リンクと給油フェルトの接触の確認.....	43
5. 警告ラベルの貼り付け位置と安全保護装置.....	12	FT 装置の調節 (WT600P-35)	44 ~ 46
6. 安全保護装置.....	13 ~ 14	グリス注油.....	44
据付台の組立.....	16	メスの噛み合わせ圧力の調節.....	44
ミシンの据付.....	16	下メス台左右位置の調節.....	45
ベルトカバー・糸道の取付.....	17	切り屑の掃除.....	45
ミシンの回転方向.....	17	メスの交換.....	46
給油について.....	18	調整基準表.....	47
HR 装置への給油.....	19	針番手対照表.....	48
糸の通し方.....	20 ~ 22	標準使用針.....	48
押え圧力の調節.....	23	仕様表.....	49
差動比の調節.....	23		
縫い目長さの調節.....	23		
上送り前後量の調節.....	24		
糸調子の調節.....	24		
ミシンの掃除.....	24 ~ 25		
針の取り替え.....	25		
油の交換.....	26		
排油のしかた.....	26		
フィルタの点検と清掃.....	26		
針糸繰りの調節.....	27		
針糸繰りの取付位置 (WT600P-01N,-08N,-35N)	27		
針糸道の調節.....	28		
針糸ループの調節.....	29		
飾り糸繰りの調節.....	30		
下糸繰りの調節.....	31		
下糸道の調節.....	31		
上飾りの調節.....	32 ~ 33		
上飾り糸道の調節 (小調子の調節).....	34		
送り歯高さの調節.....	34		
上送り歯の調節.....	35		
上送り圧力の調節.....	35		
押え上げ量の調節.....	36		
針高さの調節.....	37		

CONTENTS

Copyright	1	Adjusting the looper	38
Directives.	1	Adjusting the needle guard (rear)	39
1.Introduction	2	Adjusting the needle guard (front)	40
2.Indications of dangers, warnings & cautions . . .	3-4	Changing the maximum differential feed ratio	41
3.Safety precautions	5-6	Changing the needle bar stroke	42
4.Notes for each procedure	7-11	Checking the contact between the needle bar link and the oil felt .	43
5.Location of warning labels and safety devices. . . .	12	Adjusting the FT device (WT600P-35)	44-46
6.Protectors for safety.	13-14	Applying grease	44
Assembling the machine rest board	16	To adjust the pressure when the knives overlap . .	44
Sewing machine installation	16	Adjusting the left-to-right position of the lower knife holder . .	45
Installing the belt cover and the thread guide	17	Cleaning the cutting waste	45
Operating direction of the machine pulley	17	Replacing the knives	46
Lubrication	18	Adjustment dimentions	47
Silicone oil for H.R. device	19	Comparison table of equivalent sizes	48
Threading	20-22	Standard needle	48
Adjusting presser foot pressure	23	Subclass specifications	49
Adjusting the differential feed ratio	23		
Adjusting stitch length	23		
Adjusting the top feed front-to-back motion	24		
Adjusting the thread tension	24		
Cleaning the machine	24-25		
Replacing the needle	25		
Oil replacement	26		
To drain the oil	26		
Checking and cleaning the oil filter	26		
Adjusting the needle thread take-up	27		
Positioning the needle thread take-up (WT600P-01N,-08N,-35N)	27		
Adjusting the needle thread guides	28		
Adjusting the size of the needle thread loop	29		
Adjusting the top cover thread take-up	30		
Adjusting the looper thread take-up	31		
Adjusting the looper thread guides	31		
Adjusting the top cover thread spreader	32-33		
Adjusting the top cover thread guide	34		
Adjusting the feed dog height	34		
Adjusting the top feed dogs	35		
Adjusting the top feed pressure	35		
Adjusting the presser foot lift	36		
Adjusting the needle height	37		

INHALT

Copyright	51	Greifereinstellung	88
Richtlinien	51	Einstellen des hinteren Nadelschutzes	89
1.Einführung	52	Einstellen des vorderen Nadelschutzes	90
2.Gefahren-, Warn- und Vorsichtshinweise	53-54	Ändern des maximalen Differentialtransportverhältnisses..	91
3.Sicherheitshinweise	55-56	Einstellen des Nadelstangenhubs	92
4.Hinweise zu den einzelnen Vorgehensschritten	57-61	Kontrollieren der Anlage zwischen Nadelstangen- Verbindungsglied und Ölfilz	93
5.Position von Warnschildern und Schutzvorrichtungen an der Maschine	62	<i>Einstellen der FT-Einrichtung (WT600P-35)</i>	94-96
6.Schutzvorrichtungen	63-64	Schmierer	94
Montage des Maschinentisches	66	Einstellen des Messerdrucks	94
Aufstellen der Nähmaschine	66	Justieren der seitlichen Einstellung des Untermesserhalters ..	95
Montieren des Riemenschutzes und der Fadenführung ..	67	Entfernen von Schneidabfällen	95
Drehrichtung des Maschinenrads	67	Auswechseln der Messer	96
Schmierung	68	Einstelltabelle	97
Silikonöl für HR-Vorrichtung	69	Nadelvergleichstabelle	98
Einfädeln	70-72	Standardnadel	98
Einstellen des Presserfußdrucks	73	Technische Daten für die Unterklassen	99
Einstellen des Differentialtransportverhältnisses ..	73		
Stichlängeneinstellung	73		
Einstellen der Transportbewegung des Obertransports ..	74		
Einstellen der Fadenspannung	74		
Reinigen der Maschine	74		
Nadelwechsel	75		
Ölwechsel	76		
Ablassen des Öls	76		
Wechseln des Ölfilters	76		
Einstellen des Nadelfadengebers	77		
Positionieren des Nadelfadengebers (WT600P-01N,-08N, -35N)	77		
Nadelfadenführungen justieren	78		
Einstellen der Nadelfadenschlingengröße	79		
Einstellen des Legefadengebers	80		
Justieren des Greiferfadenziehers	81		
Justieren der Greiferfadenführungen	81		
Einstellen des Legefadenlegers	82-83		
Einstellung der Legefadenführung	84		
Einstellen der Transporteurhöhe	84		
Einstellen der Obertransporteure	85		
Einstellen des Obertransporteurdrucks	85		
Einstellen des Presserfußhubs	86		
Einstellung der Nadelhöhe	87		

TABLE DES MATIÈRES

Copyright	51	Réglage du boucleur	88
Directives	51	Réglage du pare-aiguille arrière	89
1.Introduction	52	Réglage du pare-aiguille avant	90
2.Avertissements et consignes	53-54	Changement du rapport d'alimentation maximum du différentiel	91
3.Consignes de sécurité	55-56	Réglage de la course de la barre à aiguille	92
4.Remarques sur chaque opération	57-61	Contrôle de l'installation entre le raccord de la barre à aiguille et le feutre huilé	93
5.Position des plaques d'avertissement et dispositifs de sécurité sur la machine	62	Réglage du dispositif FT (WT600P-35)	94-96
6.Dispositifs de sécurité	63-64	Lubrification	94
Montage du plateau de la machine	66	Réglage de la pression des couteaux	94
Installation de la machine à coudre	66	Réglage de la position latérale du portecouteau inférieur ..	95
Montage du garde-courroie et du guide-fil	67	Suppression des déchets de coupe	95
Sens de rotation du volant	67	Remplacement des couteaux	96
Lubrification	68	Tableau de réglage	97
Huile silicone pour dispositif HR	69	Tableau de comparaison des aiguilles	98
Enfilage	70-72	Aiguille standard	98
Réglage de la pression du pied presseur	73	Caractéristiques techniques des sous-classes	99
Réglage du rapport du différentiel	73		
Réglage de la longueur de point	73		
Réglage du mouvement du pied entraîneur	74		
Réglage de la tension du fil	74		
Nettoyage de la machine	74		
Changement d'aiguille	75		
Changement d'huile	76		
Evacuation de l'huile	76		
Remplacement du filtre à huile	76		
Réglage du releveur de fil d'aiguille	77		
Positionnement du releveur de fil d'aiguille (WT600P-01N,-08N, -35N)	77		
Réglage des guide-fil d'aiguille	78		
Réglage de la taille de la boucle de fil d'aiguille ..	79		
Réglage du releveur de fil de jetage	80		
Réglage du releveur du fil de boucleur	81		
Réglage des guide-fil de boucleur	81		
Réglage du tire-fil de jetage	82-83		
Réglage du guide-fil de jetage supérieur	84		
Réglage de la hauteur de la griffe	84		
Réglage des pieds entraîneurs	85		
Réglage de la pression des pieds entraîneurs	85		
Réglage de la course du pied presseur	86		
Réglage de la hauteur d'aiguille	87		

CONTENIDO

Copyright	101	Ajuste del ojo-guía	138
Directivas	101	Ajuste de la guarda de aguja (posterior)	139
1.Introducción	102	Ajuste de la guarda de aguja (delantera)	140
2.Indicaciones de peligro, aviso y precaución ...	103-104	Cambiando la relación de alimentación diferencial máxima	141
3.Normas de seguridad	105-106	Einstellen des Nadelstangenhubs	142
4.Observaciones sobre los procesos siguientes. .	107-111	Control del contacto de la pieza de enlace de la barra de la aguja con el fieltro de aceite	143
5.Posición de los letreros avisadores de peligro y !dispositivos protectores al lado de la máquina. ...	112	Ajuste del dispositivo FT (WT600P-35) ...	144-146
6.Dispositivos protectores	113-114	Aplicación de grasa	144
Montaje del tablero de apoyo de máquina	116	Ajuste de la presión de las cuchillas	144
Instalación de máquina de coser	116	Ajuste del ajuste lateral del portacuchillas inferior ..	145
Montaje del cubrecorreas y del guíahilos	117	Limpiado de los recortes	145
La dirección de funcionamiento de la polea de la máquina .	117	Cambio de las cuchillas	146
Lubricación	118	Dimensiones de ajuste	147
Aceite de silicona para dispositivo H.R.	119	Tabla de comparación de tamaños equivalentes ...	148
Enhebrado	120-122	Aguja estándar	148
Ajuste de presión de prensatelas	123	Especificaciones de subclase	149
Ajuste de la relación de alimentación diferencial ..	123		
Ajuste de longitud de puntada	123		
Ajuste del trayecto del transportador superior ..	124		
Ajuste de la tensión de hilo	124		
Limpieza de la máquina	124		
Sustitución de la aguja	125		
Sustitución de aceite	126		
Para purgar el aceite	126		
Sustitución del filtro de aceite	126		
Ajuste del tirahilos superior	127		
Posicionamiento del tirahilos superior (WT600P-01N,-08N, -35N)	127		
Ajuste de las guías de hilo de aguja.	128		
Ajuste del tamaño de la lazada del hilo superior. .	129		
Ajuste del alimentador del hilo de recubrir.	130		
Ajuste de la toma de hilo de ojo-guía.	131		
Ajuste de las guías de hilo de ojo-guía	131		
Ajuste del recubridor superior	132-133		
Ajuste de la guía de cubierta superior	134		
Ajuste de altura de garra de alimentación	134		
Ajuste de los transportadores superiores	135		
Ajuste de la presión del transportador superior .	135		
Ajuste del alza del prensatelas	136		
Ajuste de la altura de aguja	137		

目录

注记	101	弯针的调节	138
指令	101	（后）护针的调节	139
1. 前言	102	（前）护针的调节	140
2. 警告标记	103-104	最大差动比的变更	141
3. 安全措施	105-106	针棒行程的变换	142
4. 各操作过程的注意事项	107-111	确认针杆环与供油毛毡接触	143
5. 警告标签粘贴的位置与安全保护装置	112	<i>FT</i> 装置的调节 (WT600P-35)	144-146
6. 安全保护装置	113-114	注入润滑脂	144
安装台的组装	116	刀的啮合压力的调节	144
缝纫机的安装	116	下刀台左右位置的调节	145
皮带罩 · 过线件的安装	117	打扫碎屑	145
缝纫机的旋转方向	117	刀的更换	146
关于供油	118	调整基准数值表	147
给H R装置供油	119	针号对照表	148
穿线的方法	120-122	标准用针	148
压脚压力的调节	123	子型号规格表	149
差动比的调节	123		
针脚长度的调节	123		
上送布前后量的调节	124		
线状态的调节	124		
缝纫机的清扫	124		
机针的更换	125		
机油的更换	126		
排油的方法	126		
过滤器的检查与更换	126		
针打线凸轮的调节	127		
针打线凸轮的安装位置 (WT600P-01N, -08N, -35N)	127		
针线过线器的调节	128		
针线环的调节	129		
装饰打线凸轮的调节	130		
下线挑线器的调节	131		
下线过线器的调节	131		
上装饰的调节	132-133		
上装饰过线器的调节 (微调的调节)	134		
送布牙高度的调节	134		
上送布牙的调节	135		
上送压力的调节	135		
压脚抬升量的调节	136		
针高度的调节	137		

安全のために必ずお読みください

Be sure to study very carefully **for safety.**

注 記

- この取扱説明書のすべてあるいは一部を、ペガサスミシン製造株式会社の書面による事前の許可なく、紙媒体であれ電子媒体であれ、無断で転載、複写、翻訳、配布、配信することを固く禁じます。
- この取扱説明書に記載された内容は、情報の提供のみを目的としており、予告なしに変更する場合があります。これらの情報について当社はいかなる責任も負いません。また、この取扱説明書に誤りや不正確な記述があった場合にも、当社はいかなる責任、債務を負わないものとします。
- ペガサスミシンでは、常に最先端の技術を導入しているので、本製品の性能・仕様を絶えず改良する方針をとっています。したがって予告なく仕様・デザインを変更する権利を留保します。
- 本書は「仕様」の章に記載されているすべてのモデルとサブクラスに有効です。

指 令

このミシンは、ヨーロッパの安全規格の準拠と製造者の告知を含むヨーロッパの安全規格にも合わせて組み立てられています。この取扱説明書に加えて、一般的に認められている制定法に従ったすべての規格と、法律に基づく必要条件、及びすべての環境保護規格も厳守してください。

作業中の事故に適用される社会保険の各規格、各地域管理組織・機関などの規格も厳守してください。

Copyright

- This instruction manual may not be reproduced, transcribed, transmitted, distributed or translated into any language, in whole or part, in any form or through a paper or electronic medium, without the prior written permission from Pegasus Sewing Machine Mfg. Co., Ltd.
- Disclaimer
The contents described in this instruction manual are intended for giving information and subject to change without notice. We assume no responsibility for these information, and any errors and/or incorrect descriptions that may appear in this instruction manual.
- Pegasus Sewing Machine Mfg. Co., Ltd. has a policy that we always modify the performance and/or specifications of this product introducing the state-of-the-art technology. Accordingly we reserve the right to change the specifications and/or design without notice.
- This instruction manual is valid for all the models and subclasses listed in the chapter "Specifications."

Directives

This machine is constructed in accordance with the European regulations contained in the conformity and manufacturer's declarations. In addition to this instruction manual, strictly observe all the generally accepted, statutory regulations, legal requirements and all the environmental protection regulations. Also rigidly adhere to the regionally valid regulations of the social insurance society for occupational accidents or other supervisory organizations.

安全のために 必ずお読みください

Be sure to study very carefully **for safety.**

1.はじめに

- 本書は、当製品を安全に使用するための取扱説明書です。
- 当製品を使用する前に、必ず本書を読み、ミシンの操作、点検、整備、保全等の方法を十分理解したうえで、ご使用ください。
- 工業用ミシンは縫製作業上、使用者は針などの運動するミシン部品の至近距離で作業を行うため、運動するミシン部品に接触してしまう危険性が常に存在していることを認識しなければなりません。このため安全を確保するためには、当社による安全な製品の供給と、使用者による安全な正しい取り扱いが不可欠です。お客様において安全対策が必要なものもいくつかありますので、ミシンをお使いになるすべての関係者が本書と駆動装置の取扱説明書を合わせて熟読され、必要な安全対策を実施したうえで、ミシンを十分ご活用いただくようお願いします。

1.Introduction

- This is the instruction manual that describes how to use this product safely.
- Read this instruction manual and learn very carefully how to operate, adjust and service this sewing machine before beginning any of the procedures.
- You should realize first that there is always the risk of contacting moving parts, such as needles because you have to work at point-blank range to them when you are operating industrial sewing machines. For safety it is essential that we supply safe products and you use them correctly and safely. There may be some safety measures that you yourself must take. Therefore, you should read and understand very carefully this instruction manual together with that of the driving equipment and take necessary safety measures in order to use this machine efficiently and effectively.

安全のために必ずお読みください

Be sure to study very carefully **for safety.**

2. 警告表示

当社製品および本書には、製品を安全にご使用いただくために、警告表示を危険の程度により使い分けています。これらの内容を十分に理解し、指示を必ず守ってください。

警告ラベルは、常にはっきり見えるようにしておいて下さい。

警告ラベルがはがれたり、汚れた場合は、新しいラベルと交換してください。

交換用ラベルが必要な場合は、当社営業所までご連絡ください。

2. Indications of dangers, warnings and cautions

To prevent accidents and ensure safety, warning indications which show the degree of danger are used on our products and in this manual.

Study the contents of these indications carefully and follow all warnings and instructions.




Indication labels should be found easily.

Attach new labels when they are stained or removed.

Contact our sales office when new labels are needed.









注意喚起シンボルとシグナル用語

Symbols, signs and/or signal words which attract users' attention

 危険 DANGER	誤った取り扱いをしたときに、死亡または重傷事故が発生する可能性がきわめて高い危険。	Indicates an immediate hazard to life or limb.
 警告 WARNING	誤った取り扱いをしたときに、状況によっては死亡または重傷事故に結びつく可能性がある危険。	Indicates a potential hazard to life or limb.
 注意 CAUTION	誤った取り扱いをしたときに、軽傷または中程度の傷害および物的損害のみの発生が想定される場合。	Indicates a possible mistake that could result in injury or damage.

図記号の説明

Symbols and messages

	必ず指示内容に従い作業を行ってください。	Be sure to follow the instructions when you operate the machine and/or labor saving device.
	誤った取り扱いをしたときに、感電する可能性があります。	If you use the machine and/or labor saving device incorrectly, you may get an electrical shock.
	誤った取り扱いをしたときに、手や指などのケガの原因になります。	If you use the machine and/or labor saving device incorrectly, your hands and/or fingers may be injured.
	誤った取り扱いをしたときに、発火する可能性があります。	If you use the machine and/or labor saving device incorrectly, you may cause fire.
	高温による火傷等の危険があります。	If you use the machine and/or labor saving device incorrectly, you may burn yourself.
	誤った取り扱いをしたときに、機械に手や指などが挟み込まれ、傷害の原因になります。	If you use the machine and/or labor saving device incorrectly, your fingers and/or hands may be caught in them, causing trouble.
	絶対に行わないでください。	Never do this.
	修理時や調整等のメンテナンス作業の発生時や、落雷の可能性がある場合、電源プラグを電源供給元のコンセントから必ず抜いてください。	Unplug the machine and shut off the power when checking, adjusting and/or repairing the machine and/or labor saving device, or when lightning may strike.
	必ずアース線を接続してください。	Be sure to connect to ground .
	ミシンの正常なプーリー回転方向を示しています。	Denotes the normal rotating direction of the machine pulley.

3. 安全対策

①用途、目的

当工業用ミシンは、縫製業における品質や生産性の向上を目的としてご使用していただくよう開発された商品です。したがって、上記目的に反した用途には絶対にご使用にならないでください。

②使用環境

当工業用ミシンは、ご使用になる環境によっては、ミシンの寿命や機能・性能・安全性に悪影響を及ぼす場合があります。



安全のために、下記の環境条件でのご使用はお避けください。

1. 高周波ウェルダ等のノイズを発生するものの近辺。
2. 薬品の蒸気が発散している空気中や、薬品が触れる場所での使用・保管。
3. 屋外や高温な場所、直射日光が当たるところ。
4. ミシンに悪影響を及ぼす、雰囲気温度や湿度が多いところ。
5. 電圧変動が定格電圧の±10%を超えるところ。
6. 電源容量が使用するコントローラ・モータ仕様の容量を、十分に確保できないところ。
7. エア供給量が使用する省力装置の容量を十分に確保できないところ。
8. 省力装置が水で濡れるところ。

③安全対策



(1) 保守点検、修理時の安全確保

- ミシンの検査、修理、清掃等のメンテナンス作業を行うときにはミシンの電源スイッチを切り、電源プラグをコンセントから抜いて、ミシンペダルを踏んでもミシンが動かないことを確認してから、作業を行ってください。
- ただし、ミシンに電源を投入中に作業を行う必要があるときは、ミシンの不意の動きまたは、使用者の誤動作による危険を防止するための安全作業手順を定めて、すべての安全のガイドラインを遵守してください。



● 下記の作業は必ず電源スイッチを切り、電源プラグをコンセントから抜いて行ってください。

[ミシン本体]

- ・ ミシンの据付
- ・ ベルトカバーの取付
- ・ 給油
- ・ 糸通し
- ・ 縫い目長さの調節
- ・ ミシンの掃除
- ・ 針の取り替え
- ・ 油の交換
- ・ フィルタの点検と清掃
- ・ 針糸繰りの調節
- ・ 針糸ループの調節
- ・ 飾り糸繰りの調節
- ・ 下糸繰りの調節
- ・ 下糸道の調節
- ・ 上飾りの調節
- ・ 上飾り糸道の調節 (小調子の調節)

3.Safety precautions

① Applications, purpose

Our industrial sewing machines have been developed in order to increase quality and/or production in the sewing industry. Accordingly never use our products for other than intended use described above.

② Circumstances

The environment in which our industrial sewing machines are used may seriously affect their lives, functions, performance and/or safety.



For safety, do not use the labor saving device under the circumstances below.

1. Do not use the machine near objects which make noise such as a high-frequency welder, etc.
2. Do not use or store the machine in the air which has vapor from chemicals, or do not expose the device to chemicals.
3. Do not leave the machine outside, in high temperatures or the direct sun.
4. Do not use the machine in the places of high ambient temperature and humidity that seriously affects sewing machines.
5. Do not use the machine on the condition that the voltage fluctuation range is more than ±10% of the rated voltage.
6. Do not use the machine in the place where the supply voltage specified for the control motor cannot be properly obtained.
7. Do not use the device at the place where the air supply specified for the device cannot be properly obtained.
8. Do not expose the device to the water.

③ Safety measures



(1) Safety precautions when you perform maintenance on the machine.

- Always turn off the power, unplug the machine and then make sure that the machine does not run by pressing the treadle before performing any maintenance, such as checking, repairing, cleaning, etc. However, if you need to perform these procedures with the power on, to prevent accidents due to the unexpected start of the machine and users' misoperation, establish your own procedures for safety and follow them.



● Always turn off the power and unplug the machine before performing the procedures shown below.

[Sewing machine]


- ・ Sewing machine installation
- ・ Installing the belt cover
- ・ Lubrication
- ・ Threading
- ・ Adjusting stitch length
- ・ Cleaning the machine
- ・ Replacing the needle
- ・ Oil replacement
- ・ Checking and cleaning the oil filter
- ・ Adjusting the needle thread take-up
- ・ Adjusting the size of the needle thread loop
- ・ Adjusting the top cover thread take-up
- ・ Adjusting the looper thread take-up
- ・ Adjusting the looper thread guides
- ・ Adjusting the top cover thread spreader
- ・ Adjusting the top cover thread guide


- ・送り歯高さの調節
- ・上送り歯の調節
- ・押え上げ量の調節
- ・針高さの調節
- ・ルーバーの調節
- ・針受けの調節
- ・最大差動比の変更
- ・針棒ストロークの切り替え
- ・針棒リンクと給油フェルトの接触確認

[FT 装置] (WT600P-35)

- ・グリス注油
- ・メスの噛み合わせ圧力の調節
- ・下メス台左右位置の調節
- ・切り屑の掃除
- ・メスの交換

●通常の保守点検、修理は、十分に省力装置及びミシンのメンテナンス訓練を受けた方のみが行ってください。

 ●お客様独自の判断に基づく改造や変更は行わないでください。
※改造や変更が必要な場合は、販売店もしくは当社営業所にご相談ください。

 (2) 運転前の点検事項


●ミシンの運転を行うときは、始業前にミシンヘッド・ミシンユニット・装置本体について点検し、損傷や機能不良等がないことをチェックしてください。万一異常を認めたとときには、直ちに修理、その他の必要な措置をとってください。

●針留が固定されていることを、必ず手で触って確認してください。※針先に注意してください。

●ミシンを使用する前に、押えが正しい位置にあることを必ず確認してください。(手でプーリーをゆっくり回して、針先端が押えの針落ち穴の中心にきていることを確認してください。)

●押えがきっちり止まっていることを必ず確認してください。(押え上げ機構を使って押えを上げてから、手で前後左右に動かして押えが動かないことを確認してください。)


●事故防止のため、安全カバー及び保護用ガードが取り付けられていることを確認してください。必ず安全カバー及び保護用ガードを取り付けてご使用ください。


 (3) 教育、訓練

●事故防止のため、ミシンヘッドまたはミシンシステムのオペレータや保守・修理等を行う要員は、作業を安全に行うための適正な知識と技能を有することが必要です。そのためには、管理者は事前にこれらの要員の教育計画を立案し、実施する必要があります。

- ・ Adjusting the feed dog height
 - ・ Adjusting the top feed dogs
 - ・ Adjusting the presser foot lift
 - ・ Adjusting the needle height
 - ・ Adjusting the looper
 - ・ Adjusting the needle guard
 - ・ Changing the maximum differential feed ratio
 - ・ Changing the needle bar stroke
 - ・ Checking the contact between the needle bar link and the oil felt
- [FT device] (WT600P-35)
- ・ Applying grease
 - ・ To adjust the pressure when the knives overlap
 - ・ Adjusting the left-to-right position of the lower knife holder
 - ・ Cleaning the cutting waste
 - ・ Replacing the knives

● Only authorized technicians are allowed to perform routine daily maintenance and/or repair the machine.

 ● Do not modify the machine yourself.
※ Consult you local Pegasus' sales office or representative for modification

 (2) Before operating the machine

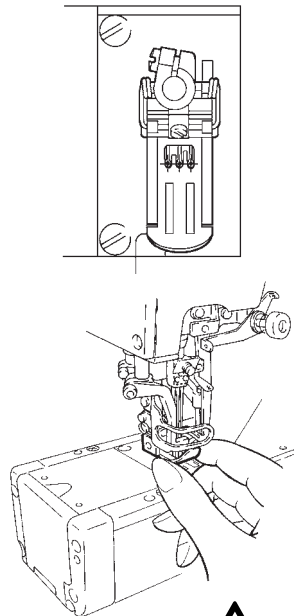
● Check the machine head and unit for any damage and/or faulty function at the start of each day.
If there should be something wrong with the machine, immediately perform repairs and/or other necessary procedures.

● Check by hand to see if the needle holder is secured. ※ Be careful of the needle point.

● Before starting the machine, make sure that the presser foot is positioned correctly (turn the machine pulley slowly by hand to see if the needle point is centered in the needle drop hole on the presser foot).

● Check to see if the presser foot is secured (raise the presser foot by the foot lifter and press it by hand front to back and left to right).

● To prevent accidents, always make sure the safety covers and safety guards are properly secured. Never remove the safety covers and safety guards.



 (3) Training

● To prevent accidents, operators and service/maintenance personnel should have proper knowledge and skills for safe operation.
To ensure so, managers must design and conduct training for these people.

4. 各使用段階における注意事項

⚠ 注意

① 開 梱

1. ミシンヘッドは工場において段ボールに梱包して出荷されています。段ボールに印刷されているロゴ等の表示から、上下を確認して、上から順序よく開梱してください。
2. ミシンヘッドを緩衝材から取り出すときは、絶対に針の付近や糸道関連部品を持って取り出さないでください。ケガや機械破損の原因になります。
3. ミシンヘッドを取り出す時には、重心の位置に注意して慎重に取り出してください。
4. 開梱後の使用済み段ボール等は、その後に二次輸送を行うことが予想される場合には、利用のため大切に保管しておいてください。

梱包資材の処理

- 梱包資材は、木・紙・段ボール・LDPE・発泡ポリスチレンから成っています。梱包材はお客様で責任を持って、適切に処分していただくをお願いします。
LDPE・・・低密度ポリエチレン

ミシン廃棄物の処理

1. ミシン廃棄物は、お客様の責任で処理を行ってください。
2. ミシンに使用されている材料は、鉄、アルミ、真鍮、各種プラスチックです。
3. ミシン廃棄物は、地域の環境保護規定に従って処理してください。必要に応じて、専門の業者に委託してください。

※油で汚れた部品等は、必ず地域の環境保護規定に従って個別に処理してください。

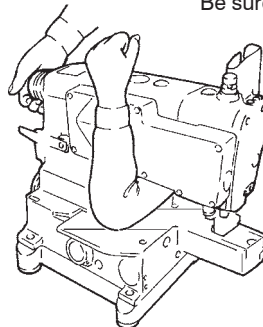
お客様敷地内でのミシン移動

- お客様敷地内での移動に関しては、製造メーカーは責任を持ちません。移動する際は、落下、転倒を避けるためにも、ミシンが傾かないように注意してください。

⚠ 警告

② 運 搬

1. ミシンヘッドの運搬は、必ず補助者と二人以上で作業を行ってください。なお、人が持ち運ぶ運搬作業はテーブルや移送用の台車への移し換え作業に限定し、それ以外の運搬作業には必ず台車を使用してください。
2. ミシンヘッドの移動は右手でプーリーをつかみ、アームに左手をかけて、しっかり持ってください。シリンダ部を絶対に持たないでください。ミシンや手に油が付いていると、滑りやすく、落とす危険がありますのでよく油を拭き取ってください。



4. Notes for each procedure

⚠ CAUTION

① Unpacking

1. The machine is packaged in a cardboard box before shipping. Unpack your machine in orderly sequence while checking them right-side up by referring to the indications, such as logo, etc. printed on the boxes.
2. Never hold the area near the needle and/or thread guide related parts when taking out the machine from the cushion. Otherwise it may cause injury and/or damage to the machine.
3. Take out the machine very carefully while checking the position of the center of the gravity.
4. Keep the cardboard box and packing carefully in case secondary transport is needed in the future.

Disposal of the packaging

- The packaging material of the machine consists of wood, paper, cardboard and LDPE and foamed polystyrene. The proper disposal of the packaging is the responsibility of the customer. LDPE・・・Low density Polyethylene

Disposal of machine waste

1. The proper disposal of machine waste is the responsibility of the customer.
 2. The materials used on the machines are steel, aluminum, brass and various plastics.
 3. The machine waste is to be disposed of in accordance with the locally valid environmental protection regulations. A specialist should be commissioned if necessary.
- ※ The parts contaminated with lubricants should be disposed off separately according to the locally valid environmental protection regulations.

Transport within the customer's premises

- The manufacturer assumes no liability for transport within the customer's premises. Care should be taken to transport the machine in an upright position avoiding it from dropping or falling down to the ground when it is moved.

⚠ WARNING

② Transportation

1. The machine should be carried by at least more than two people when it is mounted on the table and/or a hand truck. Be sure to use a hand truck for other transportation.
2. To carry the machine, hold the machine pulley tightly with your right hand and support the machine arm with your left upper arm. Never hold the cylinder bed area. If the machine and/or your hands are stained with oil, the machine may be easy to slip out of your hands and fall to the floor. Therefore, wipe off the oil carefully.

-
3. テーブルへの移し換え時や台車での移送時には、過度の衝撃や振動を加えないように注意してください。マシンヘッドが転倒する危険があります。
 4. 二次輸送等でマシンヘッドを再梱包する場合には、マシンに付着した油を十分に拭き取ってください。運搬時に手が滑ってマシンヘッドが落下したり、油の浸潤により梱包材が劣化して底が抜ける危険があります。

注意



③ 据え付け、準備

マシンテーブル

1. マシンヘッドの重さおよび運転時の反力に十分耐え得る強度を備えたマシンテーブル（天板・金脚）をご使用ください。
2. マシンユニットの配置と作業エリアの明るさに十分考慮して、容易に作業できる環境を整えてください。十分な明るさが得られない場合には、必要に応じて照明灯等の措置を取ってください。
3. マシン運転時に、使用者が足を踏み外して誤操作する危険が生じないように、マシンテーブルの足操作用ペダルには滑り止めを設けてください。
4. オペレータの作業姿勢を考慮して、テーブル面の高さ（作業高さ）を決定してください。

警告

ケーブル

1. マシンヘッドとモータを接続するケーブルのコネクタは、確実に固定してください。
マシンヘッドとモータをケーブルで接続するときは、電源スイッチは必ず OFF にした状態で作業を行ってください。
2. ケーブルは使用中に無理な力が加わらないようにしてください。
3.  ケーブルを過度に曲げないでください。
4. 作動する機械部分（例えばプーリーや V ベルト）の近くのケーブルは、最小 25mm の距離を取って接続してください。
5. 必要に応じて接続位置やカバーによりケーブルを保護してください。
6.  ケーブルを止める時は、絶対にステーブルを使用しないでください。漏電・火災の原因になります。

注意

モータ

1. マシンモータの据え付けは、モータメーカーの取扱説明書に従って、正しく取り付けてください。
2. ベルトへの巻き込みの危険を防ぐためにも、巻き込み防止付きマシンモータを選んでください。

3. Care should be taken to avoid excessive shock and shake when the machine is mounted on the table and/or transferred using a hand truck. Otherwise the machine may fall down.
4. Wipe off the oil from the machine before packaging it again for secondary transport. Otherwise the machine may easily slip out of your hands or the bottom of the box may come off while in transit.

CAUTION



③ Installation, preparation

Machine table

1. Use the machine table (table board, metal legs) that completely carries the machine and is fully resistant to warping while the machine is running.
2. Arrange the working environment for easy operation by considering where to place the machine and the brightness around the working area. If the illumination is insufficient, control or change lighting as required.
3. Attach a non-slip pad to the treadle (foot switch). Otherwise the operator may slip off the treadle while running the machine, causing trouble.
4. Adjust the height of the table according to a working posture of the operator.

WARNING

Cables



1. When connecting the cables between the machine and the motor, be sure to turn off the power and connect each cable connectors securely.
2. Do not strain the cables in use.
3.  Do not bend the cables excessively.
4. When connecting the cables that are close to the moving parts, such as pulley or V belt, keep a distance of 25mm at least between them.
5. Protect each cable using a cover or adjusting its position if necessary.
6.  Never use staples to fasten the cables. Otherwise it causes a short circuit and/or a fire.

CAUTION

Motor

1. Install the machine motor correctly by referring to the instruction manual supplied by the manufacturer.
2. Select the machine motor equipped with the pulley cover so that any part of your body etc. is not caught in the belt.





エア配管

1. ジョイント (継手) にチューブを接続するときは、電源スイッチは必ず OFF にした状態で行ってください。また、エア源への接続は、その他のエア配管を確実に終えた後に行ってください。
2. ジョイント (継手) にチューブを接続するときは、確実に差し込んで固定してください。
3. チューブは使用中に無理な力が加わらないようにしてください。
4.  チューブを過度に曲げないでください。
5. 必要に応じて固定位置を工夫したり、カバーを設ける等、チューブを保護してください。
6.  チューブを固定するときには、絶対にステープルを使用しないでください。破損の原因になります。



警告


コードの接続

1.  電源コードの接続を行うときは、必ず電源スイッチを切り、電源プラグをコンセントから抜いて作業を行ってください。
2.  電源中継コードが使用する電源電圧に合っていることを、電圧指示マークで確認してください。間違った物を使用しますと部品の破損や火災を引き起こす原因になります。
3. コードは使用中に無理な力が加わらないようにしてください。
4.  コードを過度に曲げないでください。
5. 作動する機械部分 (例えばプーリーやVベルト) の近くのコードは、最小 25mm の距離を取って接続してください。
6. 必要に応じて固定位置を工夫したり、カバーを設ける等、コードを保護してください。
7.  コードを固定する時は、絶対にステープルを使用しないでください。破損や漏電・火災の原因になります。



注意

接地

1. 接地方式はひとつのミシンシステムで専用接地とし、他の機器の接地とは別系統にしてください。
2.  ミシンヘッドの指定箇所に、確実に接地を行ってください。





警告

④ ミシンオイルの取り扱い

1. オイルパンに油を入れないうちは絶対に運転しないでください。油は当社指定の「HIGH SPEED SEWING MACHINE OIL」または相当品の「Mobil Velocite SM22 (Mobil 製)」をご使用ください。





Connecting the air lines

1. Always turn off the power first and then connect the air lines to the joints. Be sure to connect all the air lines before connecting them to the air compressor.
2. When connecting the air lines to the joints, be sure to insert the joints to the proper depth of the air lines and fasten securely.
3. Do not allow excessive force to be exerted on the air lines while using the device.
4.  Do not bend the air lines too much.
5. If necessary, protect the air lines by positioning them safely and/or using the cover.
6.  Do not use staples to secure the air lines. Otherwise it may cause damage.



WARNING


Connecting the cords

1.  When connecting the power cord, be sure to turn off the power and disconnect the power plug.
2.  Check the voltage designation to make sure the power relay cord matches the local supply voltage. The use of wrong cord may cause damage to parts and/or fire.
3. Do not allow excessive force to be exerted on the cords while using the device.
4.  Do not bend the cords too much.
5. Confirm that the cord is at least 25 mm away from moving part of the machine and/or the device when you connect the cord.
6. If necessary, protect the cords by positioning them safely and/or using the cover.
7.  Do not use staples to secure the cords. Otherwise it may cause damage.



CAUTION

Ground

1. Connect each of the ground wires in the sewing machine system to the ground terminal. Do not connect to another devices'.
2.  Connect the ground wires securely to the indicated ground points on the machine head.




WARNING

④ Handling machine oil

1. Never start the machine with no oil in the reservoir. Use the following oil.
Pegasus designated oil: HIGH SPEED SEWING MACHINE OIL or Equivalents: Mobil Velocite SM22 manufactured by Mobil.

2. オイルが目に入ると炎症を起こすことがあります。取り扱い際には保護眼鏡を使用する等目に入らないようにしてください。
※万一目に入った場合は、清浄な水で15分間洗浄し、医師の診断を受けてください。


3. オイルが皮膚に触れた場合は、すぐに水と石鹸で十分に洗ってください。

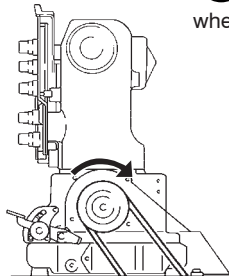
4.  オイルは絶対に飲み込まないでください。
5. オイルは子供の手の届かない所に保管してください。
※万一飲み込んだ場合は、無理に吐かずに、直ちに医師の診断を受けてください。
6. 廃油・廃容器の処理方法は法令で義務づけられています。法令に従い適正に処理してください。不明な場合は購入先にご相談の上処理してください。
7. オイルの保管方法はゴミ、水分等の混入防止のため使用後は密栓してください。直射日光を避け、暗所に保管してください。

警告

⑤ ミシン運転前の注意

ミシンテーブル



- 電源を投入する前に、ケーブルやコネクタに損傷や脱落、緩み等の外観上の異常がないことを確認してください。
-  電源スイッチを入れる際には、針の付近やプーリーには絶対に手を近づけないでください。
- はじめてミシンを運転する場合、電源スイッチを入れてミシンのプーリー回転方向を確認してください。
ミシンの正回転は、プーリー側からみて右回りです。



- ミシンの操作にあたっては、適切な訓練を受けた使用者が、本取扱説明書の内容を十分理解したうえで、ご使用ください。
- ミシンヘッドの危険表示や警告表示の内容について「2. 警告表示」の項を熟読してよく理解し、必要に応じて使用者に対する安全教育を行ってください。
- 最初の1ヶ月間は縫い速度を落とし、最高回転数の3/4以下の回転数でご使用ください。


警告

⑥ ミシン運転中の注意

-  アイガード、フィンガーガード、プーリーカバー等の安全装置を取り外した状態で、ミシンを運転しないでください。
-  ミシン運転中は危険ですから、絶対に針の下に手を入れないでください。
- クラッチ式モータをご使用の場合は、電源スイッチを切った後もモータは暫く回り続けます。ミシンペダルを踏むとミシンが作動し危険ですので、注意してください。

2.If machine oil gets in your eyes, it may cause eye irritation.
To prevent the machine oil from getting in your eyes, wear a pair of protective glasses.
※ Should machine oil gets in your eyes, wash them with fresh water for 15 minutes and then go to see a doctor.


3.Avoid skin contact. Immediately wash contacted areas completely with water and soap.

-  Never swallow machine oil.
- Keep machine oil out of the reach of children.
※ If swallowed, do not induce vomiting.
Immediately go to see a doctor.
- Dispose of the waste oil and/or containers properly as demanded by law. If you have further questions on its disposal, consult the store or shop at which you purchased it.
- After opening the oil container, be sure to seal it to prevent dust and water from getting into the oil and keep it in the dark to avoid direct sunlight.

WARNING



⑤ Before starting the machine





Machine table

- Before turning the power on, visually check the cables and connectors for defective conditions, such as damage, disconnection and/or loosening.
-  Never bring your hands close to the needle and/or pulley when turning on the power.
- When the machine is used for the first time, turn on the power and then check the rotating direction of the machine pulley.
The machine pulley should turn clockwise as seen from the machine pulley.
- Well trained operators and technicians are allowed to use the machine after studying these precautions and the instruction manual carefully.
- Regarding symbols that indicate a danger or a warning, read and study “2. Warning indications” carefully and give training on safety to the operators as required.
- Run the machine at the speed less than 3/4 of its maximum for the first one month.

WARNING



⑥ Precautions while you are running the machine





-  Do not run the machine with the safety devices removed, such as needle breakage shield, finger deflector, pulley cover, etc.
-  Never bring your hands under the needle while running the machine.
- A clutch motor keeps on running for a while after the power is turned off. Therefore, be careful even after the power is turned off as the machine could start running by pressing the machine treadle.

4.  ミシン運転中は危険ですから、絶対にプーリー、Vベルト、モータプーリー、糸繰り、針棒付近に、指・頭髮・ピンセット・工具等を絶対に置かないでください。
5. HG装置付きミシンを使用する場合は、ガイドの開閉時に指等をはさまないように注意してください。
6.  FT装置付きミシンを使用する場合は、手や指をFT部に極度に近づけないでください。特に縫製中は事故につながり、たいへん危険です。
7. ミシンを使用しないときや作業者がミシンを離れるときは、必ず電源スイッチを切ってください。
8. 停電したときは、必ず電源を切ってください。
9. ミシンの運転を行うときは、機械に巻き込まれないような服装でご使用ください。
10.  ミシン運転中は、ミシンテーブルの上に道具や工具、その他縫製に必要な物をおかないでください。
11.  メスの刃先で、手や指を切る危険がありますので、細心の注意を払って作業を行ってください。

注意



⑦ 保守、点検、修理

1. 保守、点検、修理の作業は特別に訓練を受けた人が本書及び取扱説明書の内容を理解したうえで、作業を行ってください。
2.  保守、点検、修理のためにミシンヘッドを倒す必要がある時は、必ず電源スイッチを切り、電源プラグからコンセントを抜いて、ミシンペダルを踏んでも、ミシンが動かないことを必ず確認してから、作業を行ってください。
3.  Vベルトの取り付け、取り外しを行うときは、必ず電源スイッチを切り、ミシンペダルを踏んでも、ミシンが動かないことを必ず確認してから、作業を行ってください。
4. ミシンヘッドに関する日常および定期点検は、本書及び取扱説明書に従って確実に行ってください。
5. ミシンの修理や部品交換は、当社の純正部品をご使用ください。不適切な修理・調整および非純正部品による事故に対しては、当社は責任を負いません。
6. お客様独自の判断に基づくミシンの改造は行わないでください。改造によって発生した事故に対しては、当社は責任を負いません。
7. 一時的に取り外した安全装置、安全カバーがあれば、作業の終了後に必ず元通りに取り付けてください。
8. 保守、点検、修理の作業終了後は、電源投入による危険がないことを確認してください。
9. 本機の内部には水等の液体や金属類が入ると危険ですので、異物が入らないように注意してください。
10. 省力装置がエア式の場合は、エアフィルタの掃除やドレンの排出を定期的に行ってください。ドレンが溜りすぎると電磁弁やエアシリンダの中に流れ込み、故障の原因になります。
11. トラブルを防ぐために使用前後は、必ずほり等の汚れを拭き取ってください。

4.  To prevent accidents, never bring any part of your fingers, hair and clothes near the machine pulley, V belt, motor pulley, thread take-up and needle bar. Also never leave scissors, tweezers, tools, etc. around these areas.
5. If you use the machine with the HG device, be careful that any part of your fingers is not caught in the guide when the guide is opened/closed.
6.  Pay If you use the machine with the FT device, do not bring any part of your hands and fingers too close to the FT during sewing.
7. Always turn off the power while the machine is not used or before leaving the machine table.
8. In the event of a power failure, be sure to turn off the power.
9. While operating the machine, wear clothes that cannot be caught in the machine.
10.  Do not put any tools or other unnecessary objects on the machine table while running the machine.
11.  Pay close attention to the knife edges not to injure your hands and/or fingers.

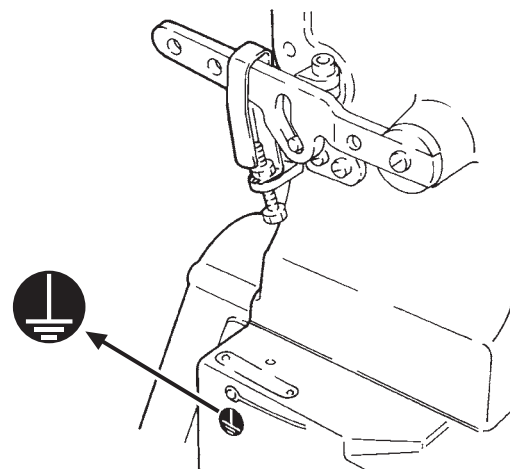
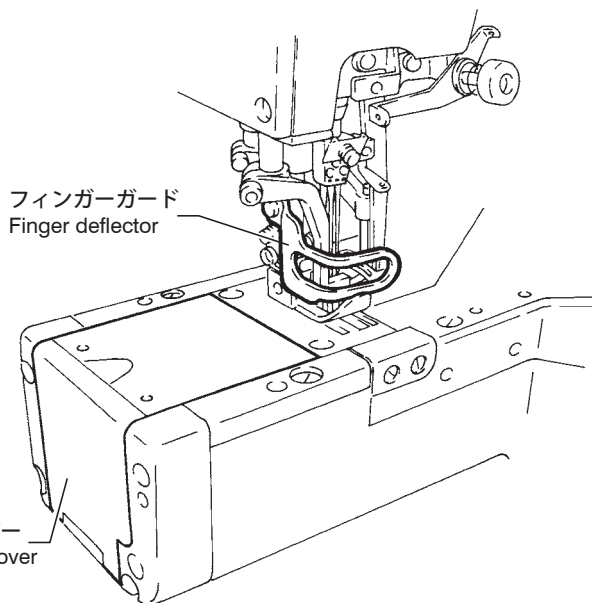
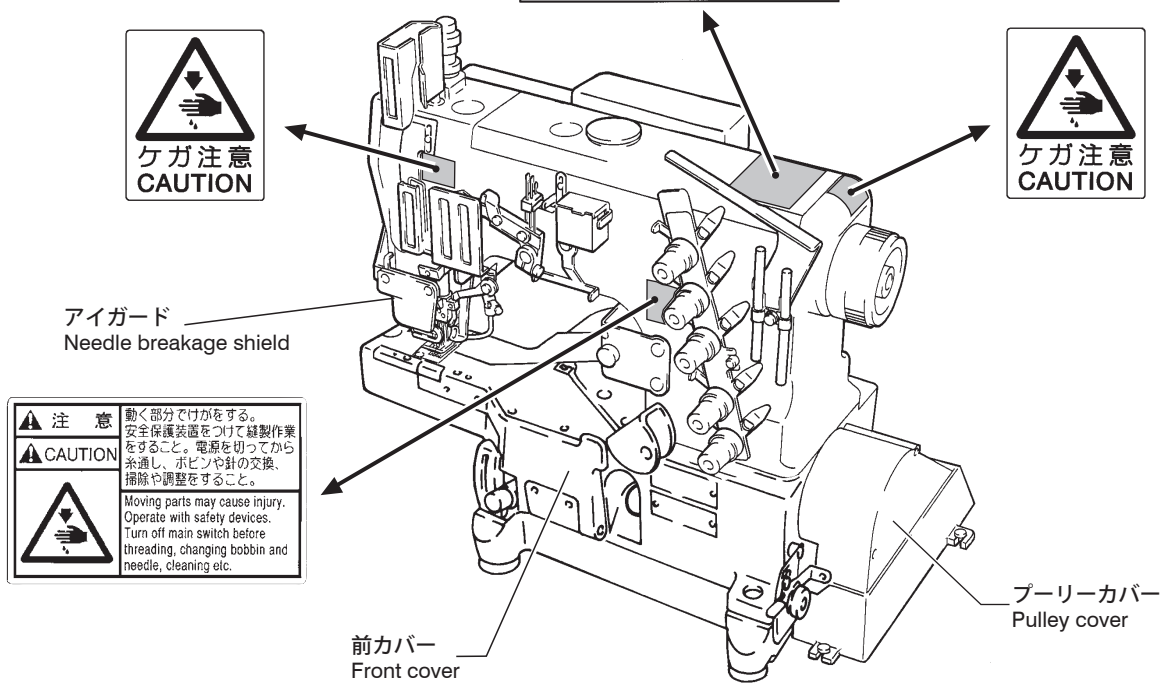
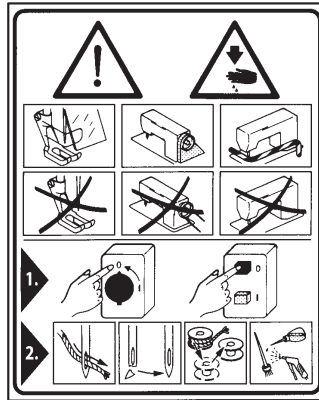
CAUTION

⑦ Maintenance, Check, Repair

1. Well trained operators and technicians are allowed to perform maintenance, check and repair of the machine after studying these precautions and the instruction manual carefully.
2.  If it is necessary to lay the machine backward for maintenance, check and repair, always turn off the power, unplug the machine and press the treadle to make sure that the machine does not operate before beginning any of the procedures.
3.  Before installing/removing the V belt, always turn off the power, unplug the machine and press the treadle to make sure the machine does not operate.
4. Carry out daily maintenance work and periodical inspections properly by following these precautions and the instruction manual.
5. Employ Pegasus' genuine parts when repairing the machine and/or replacing the parts. We are not responsible for accidents caused by any improper repair/adjustment and substituting other parts for shoes manufactured by Pegasus.
6. Do not attempt to modify the machine at your own discretion. We are not responsible for accidents caused by the modification.
7. Be sure to replace the safety devices and/or safety covers that are temporarily removed for maintenance and/or adjustment.
8. After performing maintenance, check and repair, make sure that turning on the power does not pose any danger to you.
9. To prevent accidents, be careful that any foreign matter such as water, other liquids or metals do not get into the device.
10. If the device is pneumatic, drain and clean the filter regulator periodically. Otherwise the water drainage will flow into the solenoid valve and/or air cylinder, causing trouble.
11. Before and after use, clean lint and any other dust from the machine and/or device. Otherwise it will cause trouble.

5. 警告ラベルの貼り付け位置と安全保護装置

5. Location of warning labels and safety devices



6. 安全保護装置

この項では、各安全保護装置について知っていただきたい、部分毎の注意事項を記載しています。



安全保護装置

(1) アイガード



目の安全の為に、絶対にアイガードが開いた状態でミシンを操作しないでください。

縫製中に針が折れた際に、目に針の折れたかけらが飛んでこないように、アイガードが取り付けられています。

(2) フィンガーガード



上下運動する針と、人との接触の危険を避けるため、針付近にフィンガーガードが取り付けられています。

しかしながら、フィンガーガード上方には、簡単に針に糸を通せるように配慮された隙間がありますので、この隙間に指を入れると針が手を突き刺してしまう危険があります。

(3) プーリーカバー



ミシンプーリーとVベルトは、プーリーカバーで覆われています。縫製中（特に高速運転中）は回転しますので、人との接触の危険を避けるためにも、プーリーカバーは必ず取り付けられた状態にしておいてください。

(4) プーリー

ミシンのプーリーの回転方向を確認してください。正しい回転方向は、プーリー側からみて右回りです。

(5) 押え



針板上面からの押えの上がり量は6 mm 以上になりますので、この間に指が挟みこまれてしまう危険があります。

膝スイッチによる押え上げ操作や、ペダルによる自動押え上げ操作を行う場合は、押えの下に指を入れないでください。

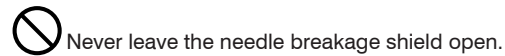
6. Protectors for safety

This chapter describes each protector for safety. Therefore, read and study the following carefully.



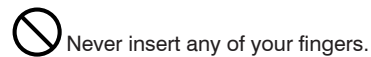
Protectors for safety

(1) Needle breakage shield



For the safety of eyes, do not operate the machine with the needle breakage shield open. The needle breakage shield will prevent any pieces of the broken needle from getting into your eyes if the needle should break during sewing.

(2) Finger deflector



To prevent the needle that moves up and down from contacting any of your body, the finger deflector is installed close to the needle.

However, there is clearance above the finger deflector for easy threading. Be careful that the needle may penetrate any of your fingers if you insert it into this clearance.

(3) Pulley cover

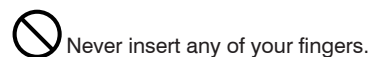


The machine pulley and V belt are covered with the pulley cover. The machine pulley and the V belt rotate at high speed during sewing. To prevent accidents, operate the machine with the pulley cover installed in place.

(4) Pulley

Check the direction in which the machine pulley rotates. It should rotate clockwise as seen from the pulley.

(5) Presser foot



There is a clearance of more than 6 mm between the top surface of the needle plate and the presser foot.

Be careful that none of your fingers are caught in this clearance. Never insert any of your fingers under the presser foot when raising the presser foot with the knee switch or automatically raising it with the treadle.

(6) 前カバー



開けるな

ルーパーの運動は、ミシン正面から見たとき、左右往復運動を行っています。

この運動するルーパーと、人との接触を避けるためにも、必ず前カバーを閉めた状態でミシンを操作してください。

(7) 横カバー



開けるな

ルーパーの運動は、ミシン正面から見たとき、左右往復運動を行っています。

この運動するルーパーと、人との接触を避けるためにも、必ず横カバーを閉めた状態でミシンを操作してください。

(8) 差し板



開けるな

下糸繰りは、縫製の際に必要な量の下糸を引き出すために、回転運動しています。この回転運動する下糸繰りと、人との接触を避けるためにも、必ず差し板を閉めた状態でミシンを操作してください。

(6) Front cover



Never leave the front cover open.

The looper travels left or right to right or left as seen from the front of the machine. To prevent the looper from contacting any part of your body, be sure to operate the machine with the front cover closed securely.

(7) Side cover



Never leave the side cover open.

The looper travels left or right to right or left as seen from the front of the machine. To prevent the looper from contacting any part of your body, be sure to operate the machine with the side cover closed securely.

(8) Sliding plate



Never leave the sliding plate open.

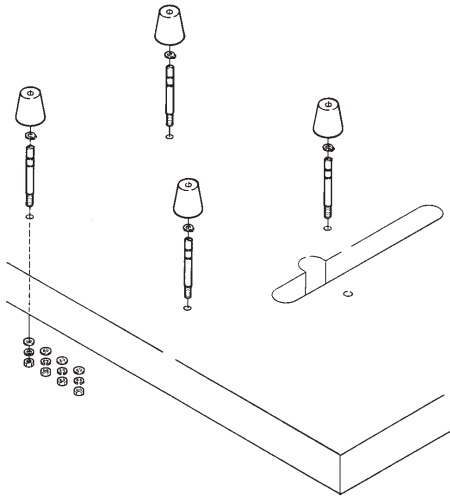
The looper thread take-up rotates in order to supply the required amount of looper thread during sewing. To prevent the looper thread take-up from contacting any of your body, be sure to operate the machine with the sliding plate closed securely.

据付台の組立 Assembling the machine rest board

図を参照して、据付台を組み立ててください。
組立にあたっては緩みやガタ付きがないように、確実に行ってください。

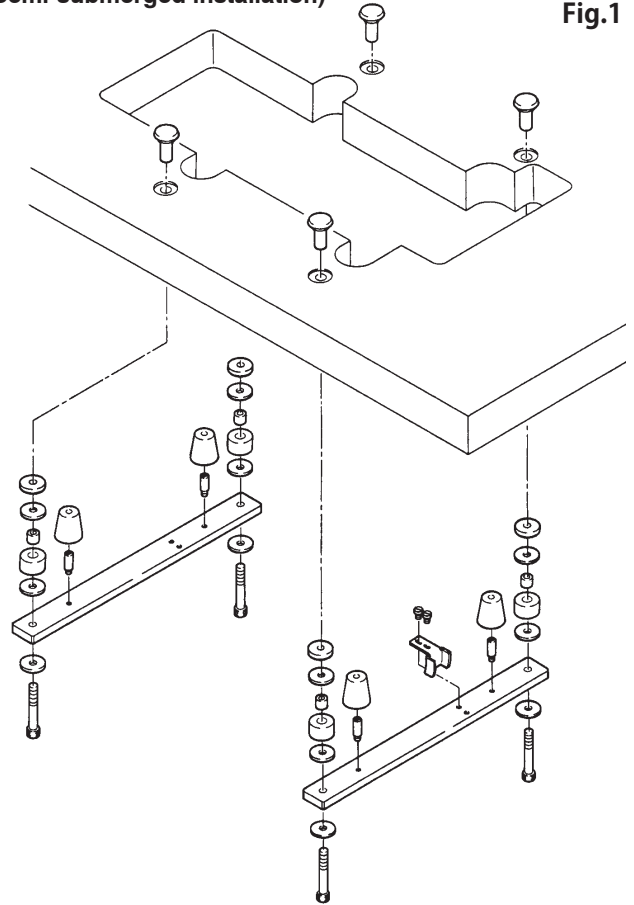
Assemble the components comprising the machine rest board by referring to the illustration below. Be sure to secure all rods, nuts and bolts firmly with no shake.

(据え置き式) (Non-submerged installation)



(半沈式) (Semi-submerged installation)

図 1
Fig.1



ミシンの据付 Sewing machine installation

⚠ 注意 CAUTION

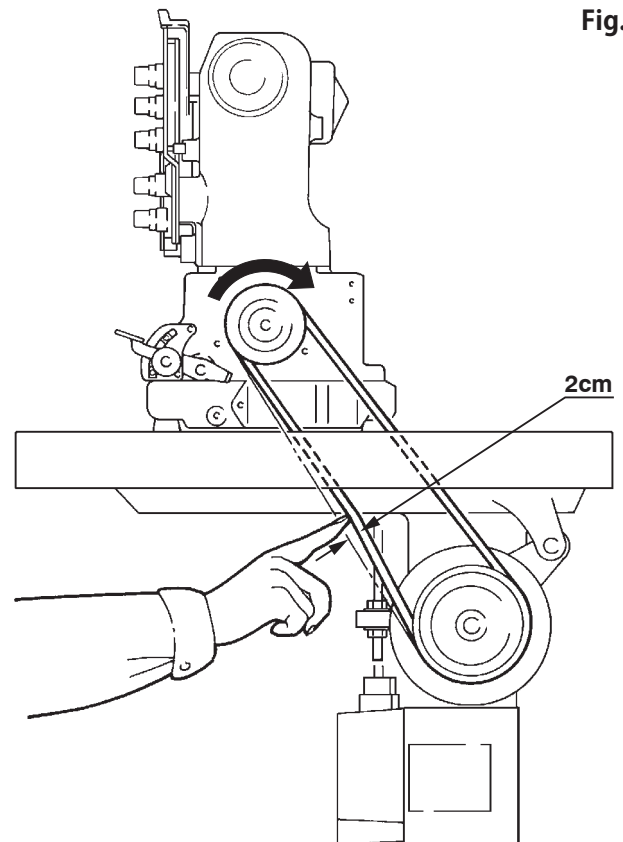
⚠ ミシンの据付を行う時は、必ずミシンの電源スイッチを切り、電源プラグをコンセントから抜いて、専門技術者が行ってください。

⚠ Always turn off the power, unplug the machine and then authorized technicians are allowed to install the machine.

ミシンを据付台に乗せてから、Vベルトをかけてください。
Vベルトの中間を指で押して、約2cmベルトがたわむようにミシンモータの位置を調節してください。

Mount the machine on the machine rest board first. Put the V belt in place. Position the machine motor so that an approx. 2cm deflection can be obtained by pressing the center of the belt (see the illustration).

図 2
Fig.2



ベルトカバー・糸道の取付 Installing the belt cover and the thread guide

図 3
Fig.3

⚠ 注意 CAUTION

⚠ ベルトカバーと糸道の取付けを行う時は、必ずミシンの電源スイッチを切り、電源プラグをコンセントから抜いて、専門技術者が行ってください。

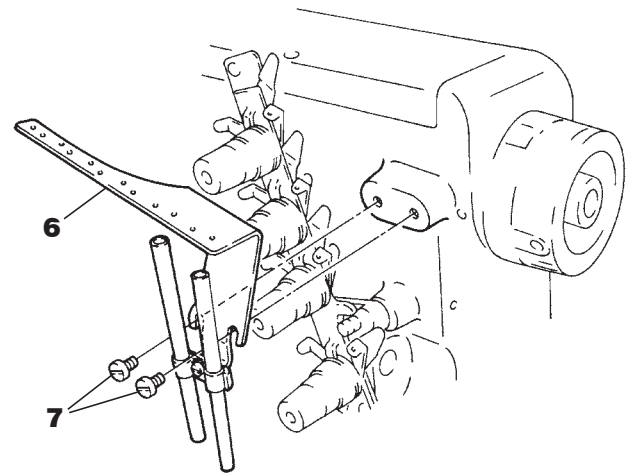
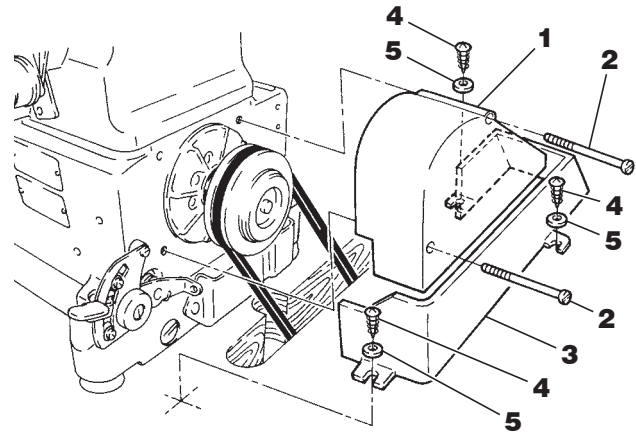
⚠ Always turn off the power, unplug the machine and then authorized technicians are allowed to install the belt cover and the thread guide.

右図を参照して、ベルトカバー 1 をネジ 2 でマシンに取付けてください。
ベルトガード 3 を木ネジ 4 とワッシャ 5 でテーブルに取付けてください。

Install belt cover 1 on the machine with screws 2.
Install belt guard 3 onto the machine table with wood screws 4 and washers 5.

右図を参照して、糸道 6 をネジ 7 でマシンに取り付けてください。

Attach thread guide 6 with screws 7 to the machine head (see Fig. 3).

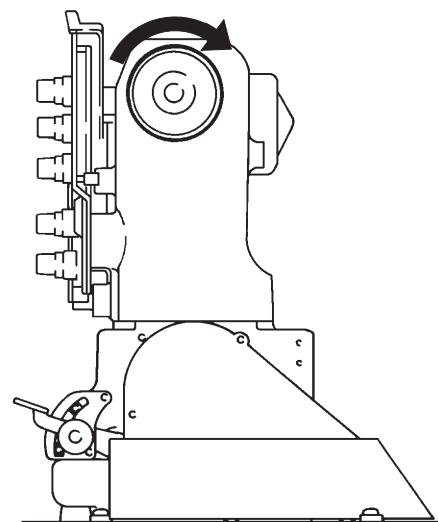


ミシンの回転方向 Operating direction of the machine pulley

図 4
Fig.4

ミシンの回転方向は、プーリー側からみて時計回りです。

The machine pulley rotates clockwise as seen from the end of the machine pulley.



給油について Lubrication

⚠ 注意 CAUTION

⚠ オイルの給油、交換を行うときは必ず当社指定のオイルをご使用ください。指定以外のオイルをご使用になられますとミシンが損傷する恐れがあります。

⚠ When lubricating the machine and/or replacing the oil, use Pegasus recommended oil. Using other oils may damage the machine.

1. 使用油 Oil

当社指定の「HIGH SPEED SEWING MACHINE OIL」または相当品の「Mobil Velocite SM22 (Mobil 製)」をご使用ください。

Pegasus designated oil: HIGH SPEED SEWING MACHINE OIL or Equivalents: Mobil Velocite SM22 manufactured by Mobil.

2. 給油のしかた To fill the machine with oil

給油口蓋 1 を外し、油面が H 線と L 線の間になるように入れてください。

作業が終わったら注油口蓋 1 を取り付けてください。

Remove cap 1.

Add the oil until the oil level (see oil gauge 2) lies between H and L lines.

After filling the tank with oil, replace cap 1.

3. 油の規定量 Required amount of oil

オイルゲージ 2 の H と L は、油量の上限と下限を示しています。

油面を常に、線 H と L の間に保つように給油してください。

H on oil gauge 2 : Upper limit

L on oil gauge 2 : Lower limit

The oil level should always lie between H and L.

4. オイル循環の確認 Checking oil circulation

給油が終わった後、ミシンペダルを踏み、ミシンを回転させて、オイル窓 3 でオイルが循環していることを確認してください。

Once the machine has been properly filled with oil, press the machine treadle to run the machine and check oil gauge window 3 to see if the oil is flowing.

図 5
Fig.5

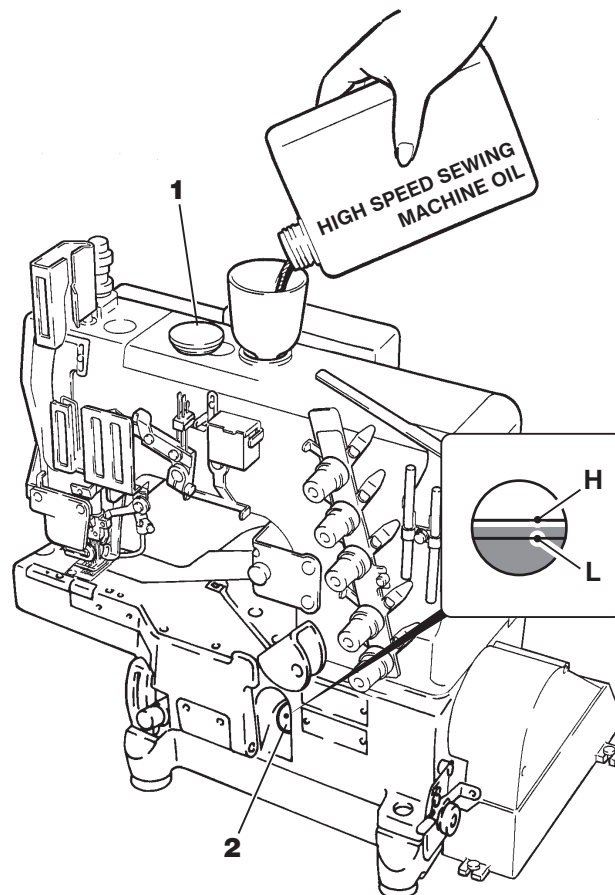
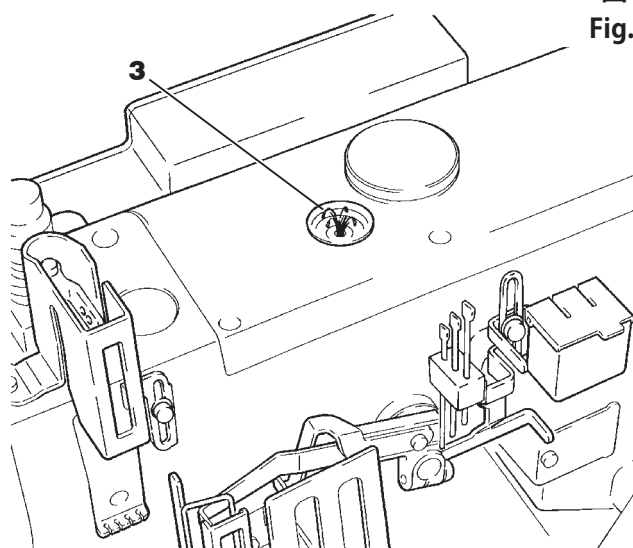




図 6
Fig.6



HR 装置への給油 Silicone oil for H.R. device

⚠ 注意 CAUTION

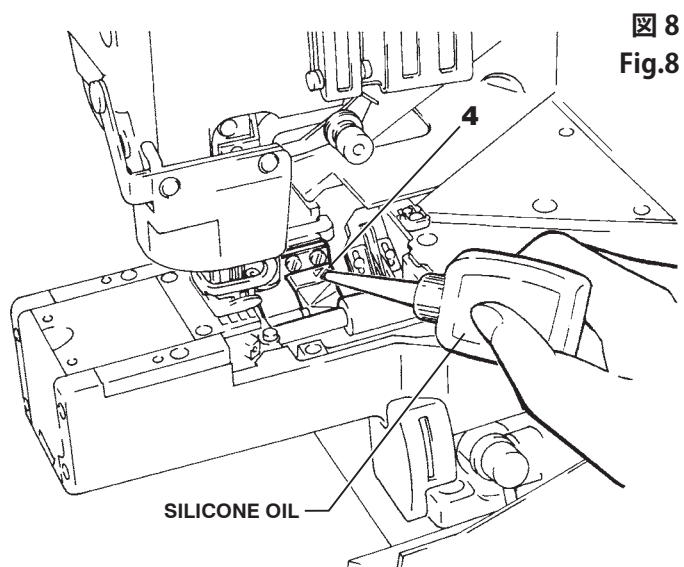
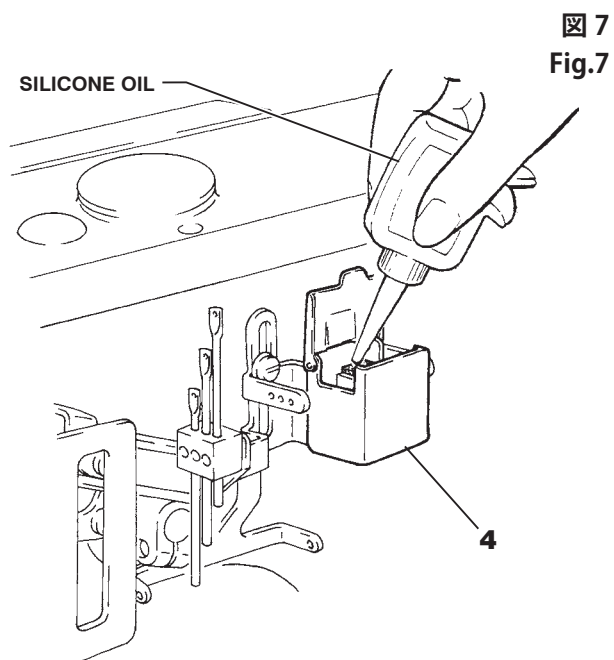
 HR 装置への給油を行う時は、必ずミシンの電源スイッチを切り、電源プラグをコンセントから抜いてください。

 Always turn off the power and unplug the machine when you fill the HR device with silicone oil.

HR 装置のシリコンタンク 4 には、糸切れ防止のために、シリコンオイルがきれることのないように早めに補給してください。

Fill silicone oil tank 4 with silicone oil.

To prevent thread breakage or fabric damage, add the silicone oil before it is too low.



糸の通し方 Threading

⚠ 注意 CAUTION

⚠ 糸通しを行う時は、必ずミシンの電源スイッチを切り、電源プラグをコンセントから抜いてください。

⚠ Always turn off the power and unplug the machine when you thread the machine.

1. アイガード1とカバー2・3・4・5を開けてください。
Open Needle breakage shield 1 and covers 2, 3, 4 and 5.

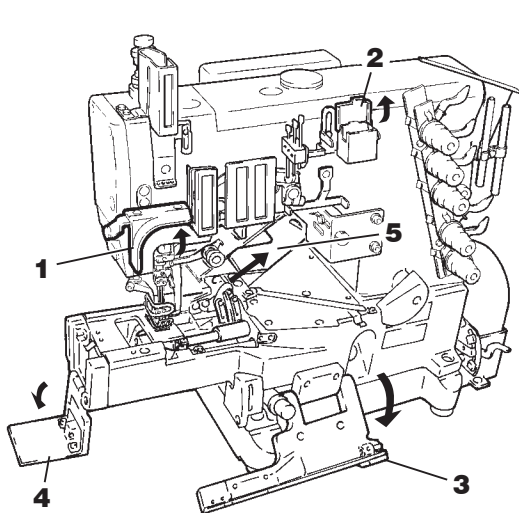


図 9
Fig.9

2. ボタン5を押して、下糸繰り台6を手前に起こしてください。糸を通した後、下糸繰り台6を矢印方向へ押し込んでもとの位置へ戻してください。

Move up looper thread guide bracket 6 by pressing button 5. After threading the looper thread guide, replace looper thread guide bracket 6 by pressing it in the direction of the arrow.

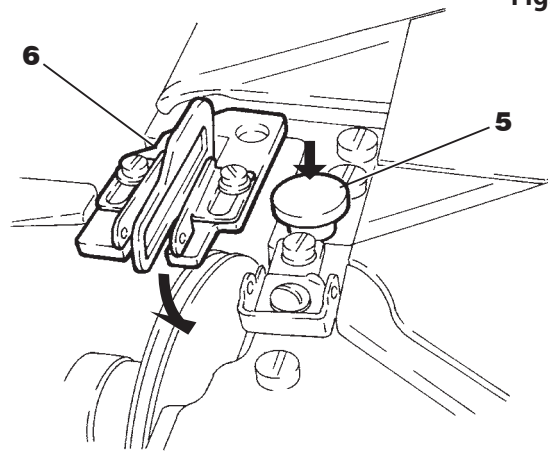


図 10
Fig.10

3. (あらかじめ糸が通してある場合)
In case the machine is threaded previously

A 部：あらかじめ通してある糸に縫製用の糸を結んでください。

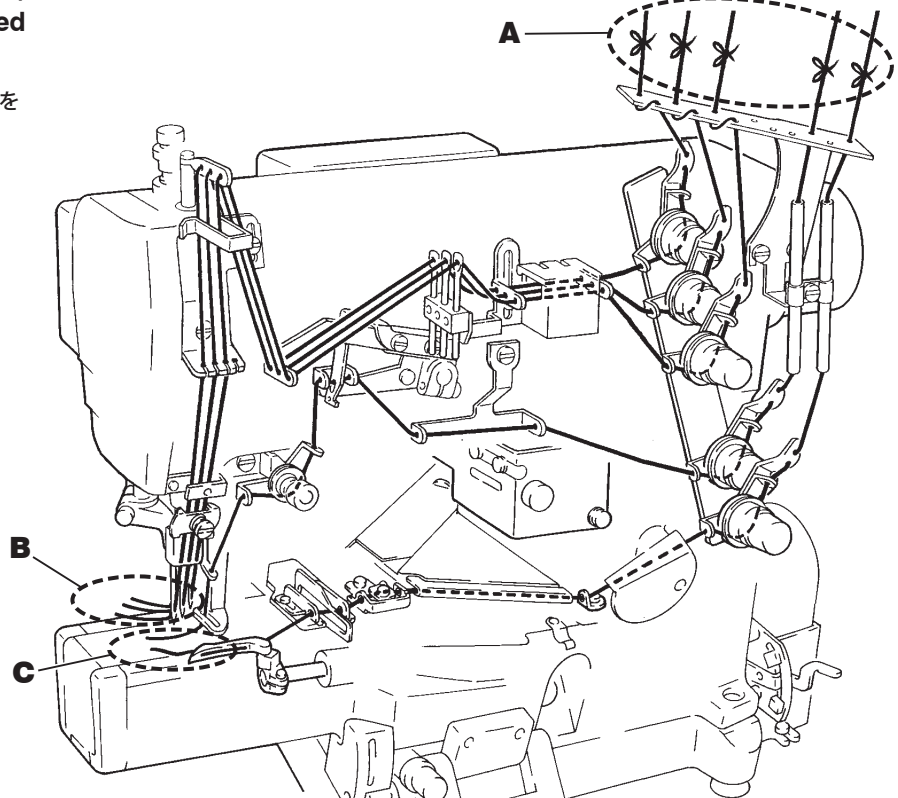
B 部：針糸
糸の結び目を針の手前まで引き出し、一旦結び目を切り落としてから改めて針に通し直してください。

C 部：ルーパー糸、上飾り糸
結び目が出てくるまで糸を引き出してから、先端をハサミで切り揃えてください。

A : Knot the preset thread and the thread being used together to thread the machine.

B : Needle thread
Trim the knots off neatly before passing through the eye of the needle to thread.

C : Looper thread, Top cover thread
Trim the knots off neatly after passing through the eye of the looper.



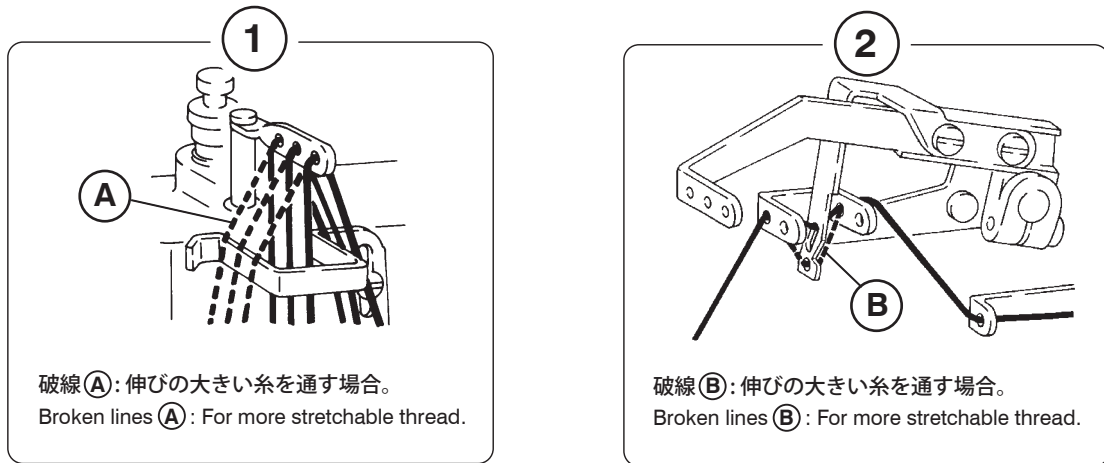
ミシンに糸が通っていない場合には、糸通し図を見て正しく糸を通してください。(21頁、22頁)

Be sure to thread the machine correctly by referring to the threading diagram. (See pages 21 and 22.)

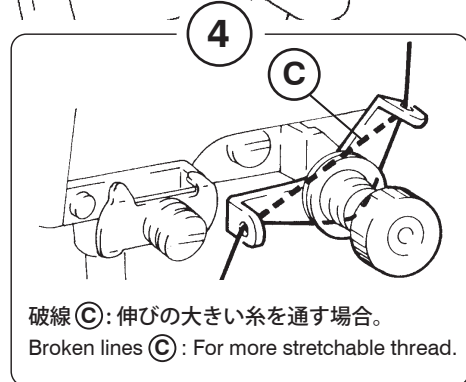
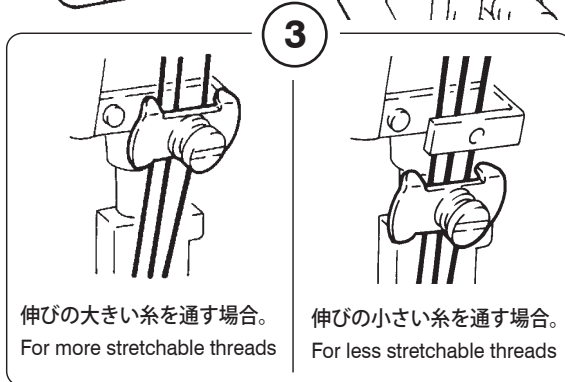
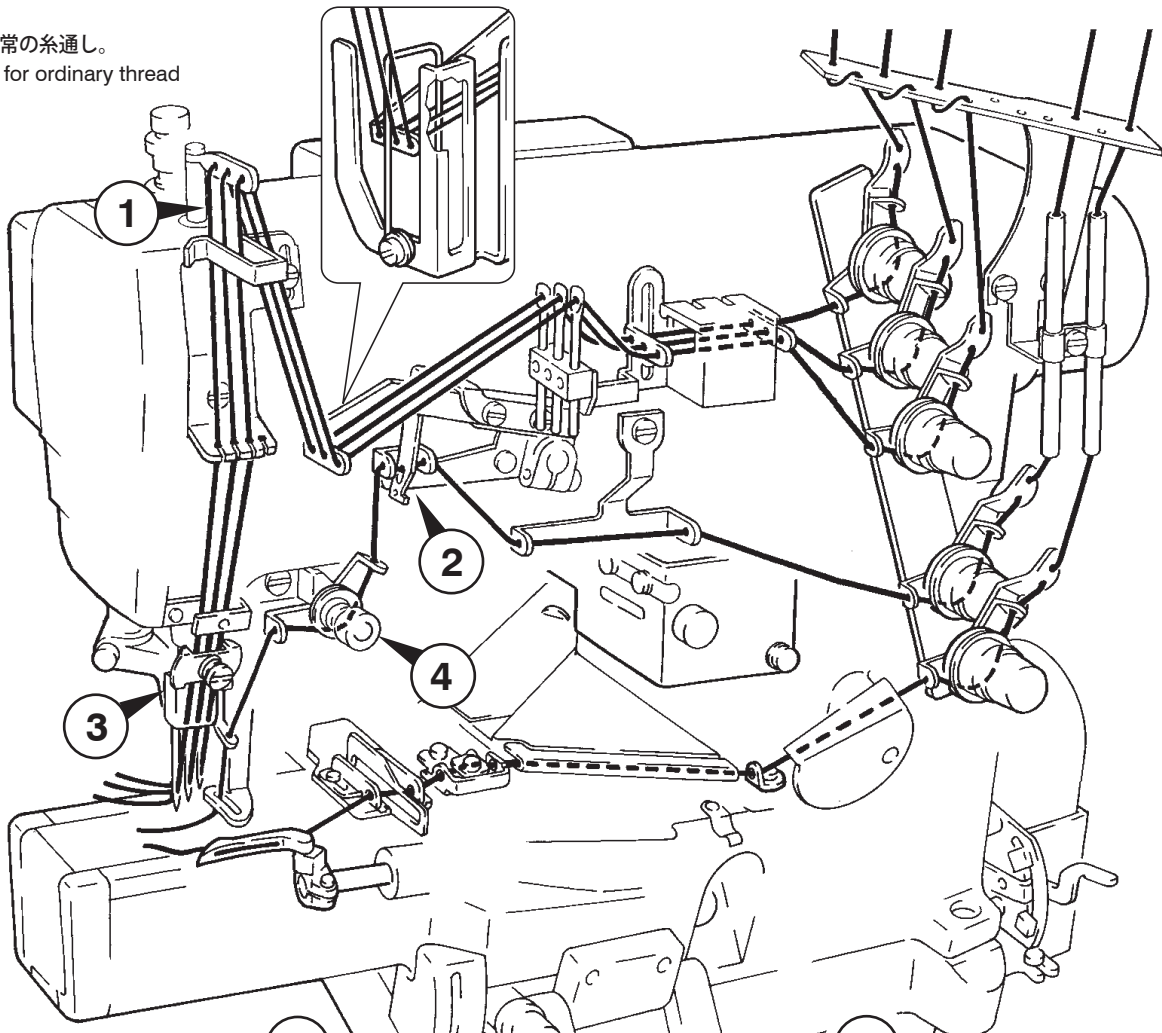
図 11
Fig.11

糸通し図 (WT600P-01N,-08N,-35N を除く)
 Threading diagram (Except WT600P-01N,-08N,-35N)

図 12
 Fig.12

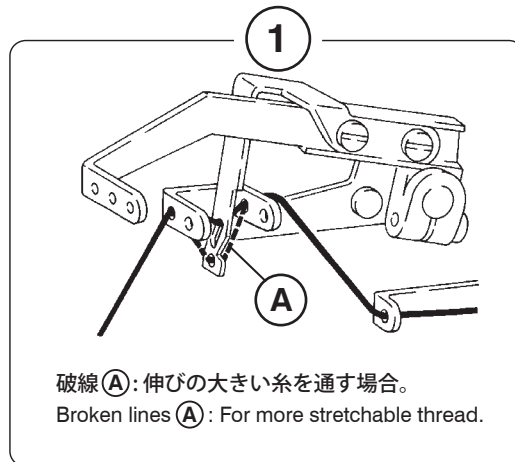


実線は、通常の糸通し。
 Solid lines for ordinary thread

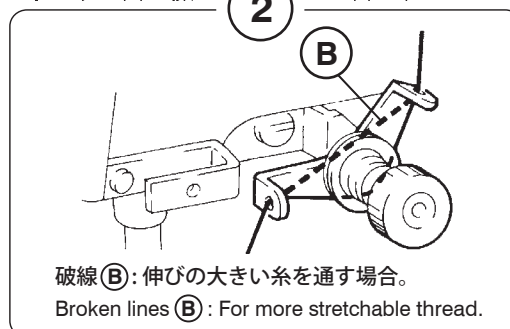
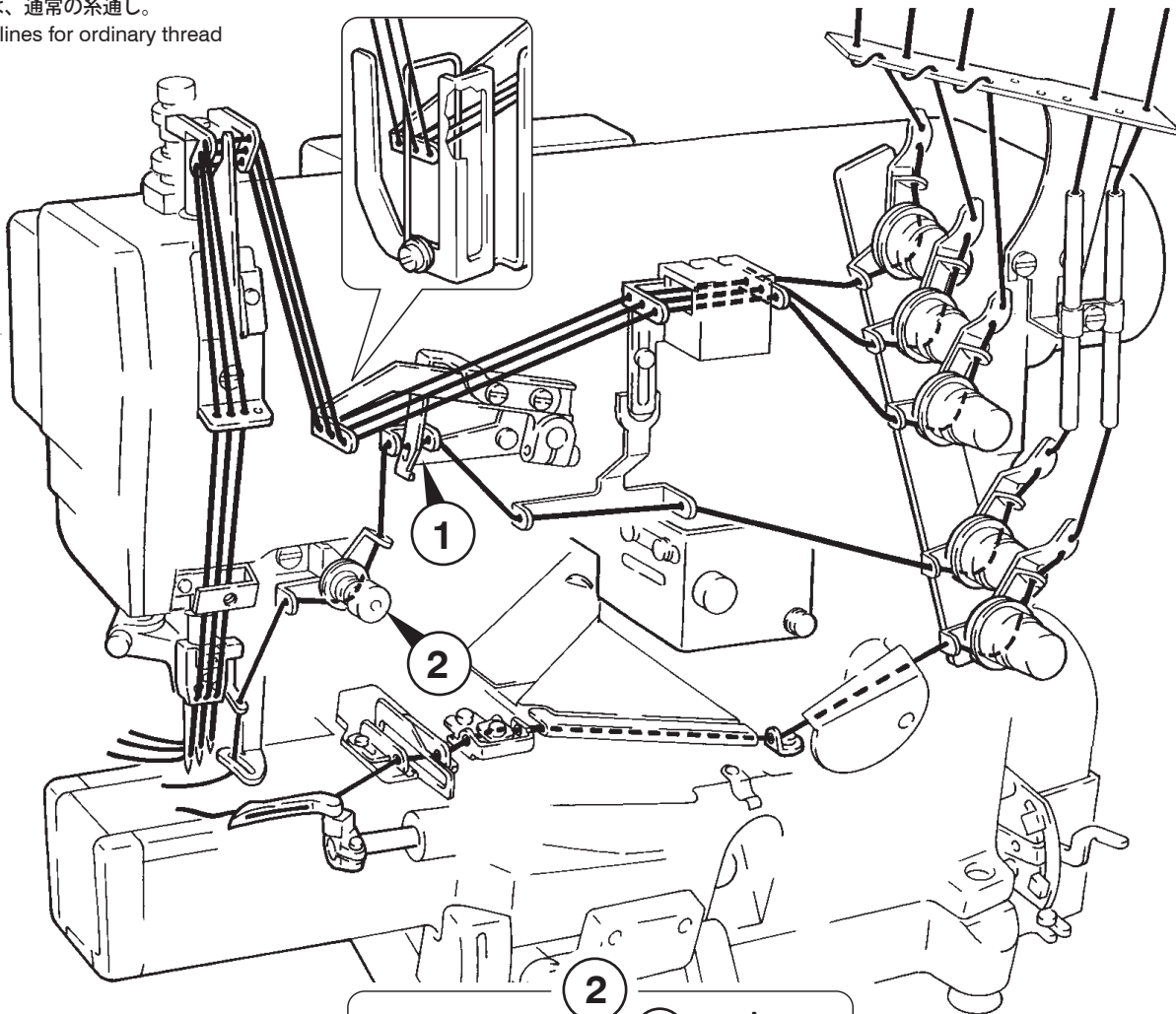


糸通し図 (WT600P-01N,-08N,-35N)
 Threading diagram (WT600P-01N,-08N,-35N)

図 13
 Fig.13



実線は、通常の糸通し。
 Solid lines for ordinary thread



押え圧力の調節 Adjusting the presser foot pressure

押え圧力は、送りが正確にはたらき、安定した縫い目が得られる範囲で、できるだけ弱い圧力でご使用ください。
押え圧力は、ナット 1 を緩めてからネジ 2 を回して調節してください。調節後にナット 1 を締めてください。

- ネジ 2 を時計方向に回すと、押え圧力は強くなります。
- ネジ 2 を反時計方向に回すと、押え圧力は弱くなります。

The presser foot pressure should be as light as possible, yet sufficient to feed the fabric correctly and provide the uniform stitch formation.

To adjust the presser foot pressure, loosen nut 1 first and then turn screw 2 as required. After this adjustment is made, tighten nut 1.

- To increase the presser foot pressure, turn screw 2 clockwise.
- To decrease the presser foot pressure, turn screw 2 counterclockwise.

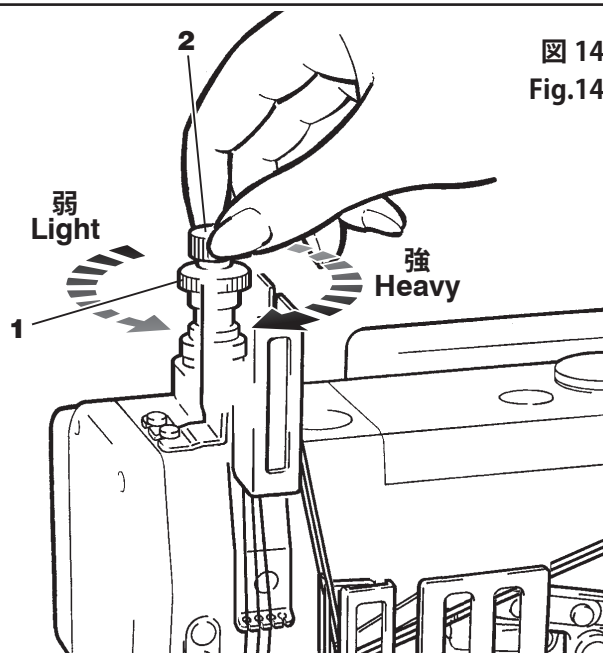


図 14
Fig.14

差動比の調節 Adjusting the differential feed ratio

差動比は、ナット 3 を緩めてからレバー 4 を上下に動かして調節してください。調節後にナット 3 を締めてください。

- レバー 4 を上げると、差動比が大きくなり、縫い上がった生地は縮みます。
- レバー 4 を下げると、差動比が小さくなり、縫い上がった生地は伸びます。

Loosen nut 3. Move the lever 4 up or down. After this adjustment is made, tighten nut 3.

- To increase the differential feed ratio, move up lever 4.
The finished fabric will be shrunk.
- To decrease the differential feed ratio, move down lever 4.
The finished fabric will be stretched.

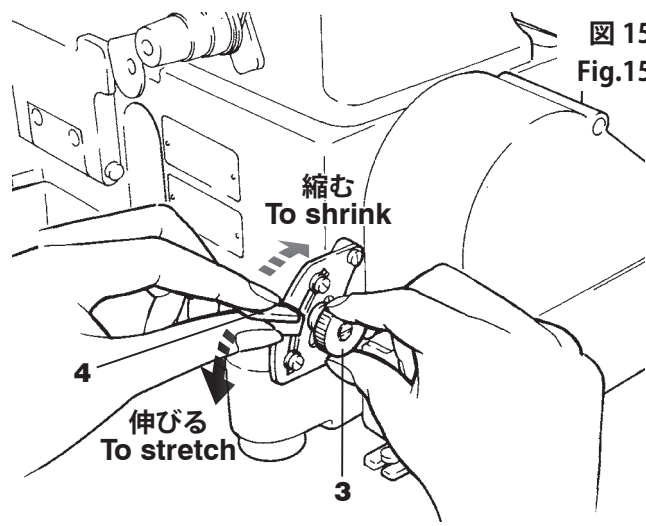


図 15
Fig.15

縫い目長さの調節 Adjusting the stitch length

注意 CAUTION

縫い目長さの調節を行う時は、必ずミシンの電源スイッチを切り、電源プラグをコンセントから抜いてください。

Always turn off the power and unplug the machine when adjusting the stitch length.

縫い目長さは、ナット 5 を緩めてからネジ 6 を回して調節してください。調節後にナット 5 を締めてください。

- ネジ 6 を時計方向に回すと、縫い目長さは粗くなります。
- ネジ 6 を反時計方向に回すと、縫い目長さは細くなります。

注
縫い目長さの調節は、必ず差動比の調節の後に行ってください。

To adjust the stitch length, loosen nut 5 first and then turn screw 6 as required. After this adjustment is made, tighten nut 5.

- To increase the stitch length, turn screw 6 clockwise.
- To decrease the stitch length, turn screw 6 counterclockwise.

Note
Stitch length adjustment must only be made after the differential feed ratio has been changed.

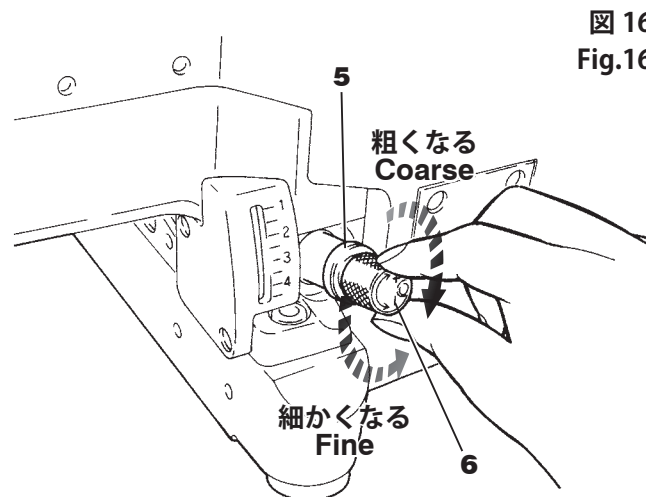


図 16
Fig.16

上送り前後量の調節 Adjusting the top feed front-to-back motion

上送り前後量は、ツマミ 1 を回して調節してください。
上送り前後量を多くする場合はツマミを時計方向へ、少なくする場合はツマミを反時計方向へ回して調節してください。

To adjust the top feed front-to-back motion, turn knob 1 as required.
To increase the top feed front-to-back motion, turn knob 1 clockwise.
To decrease the top feed front-to-back motion, turn knob 1 counterclockwise.

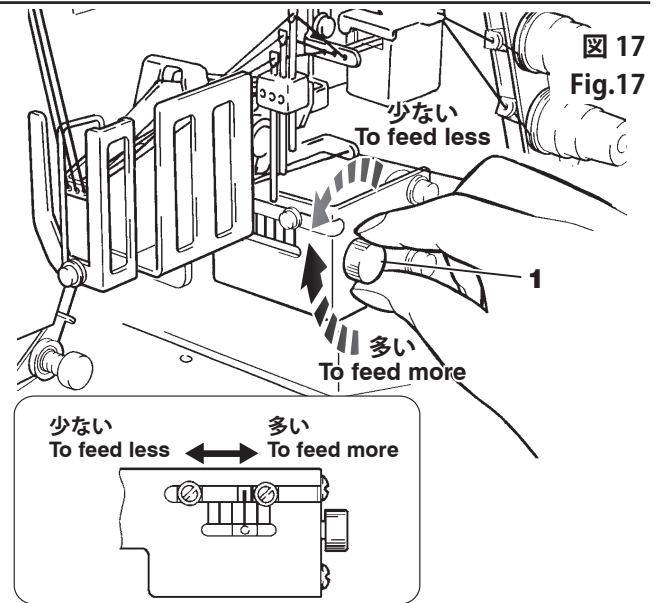


図 17
Fig.17

糸調子の調節 Adjusting the thread tension

糸調子は針調子ナット 2、上飾り糸調子ナット 3、下ルーパー調子ナット 4 で調節してください。
糸のしまり具合を強くする場合は各ナットを時計方向へ、弱くする場合は反時計方向へ回してバランスのとれた美しい縫い上がりができる範囲で、できるだけ弱く調節してください。

To obtain the proper thread tension, adjust needle thread tension knobs 2, top cover thread tension knobs 3 and looper thread tension knob 4.
To tighten the thread, turn each knob clockwise.
To loosen the thread, turn each knob counterclockwise.
Each thread tension should be as light as possible, yet be sufficient to produce balanced and beautiful stitches.

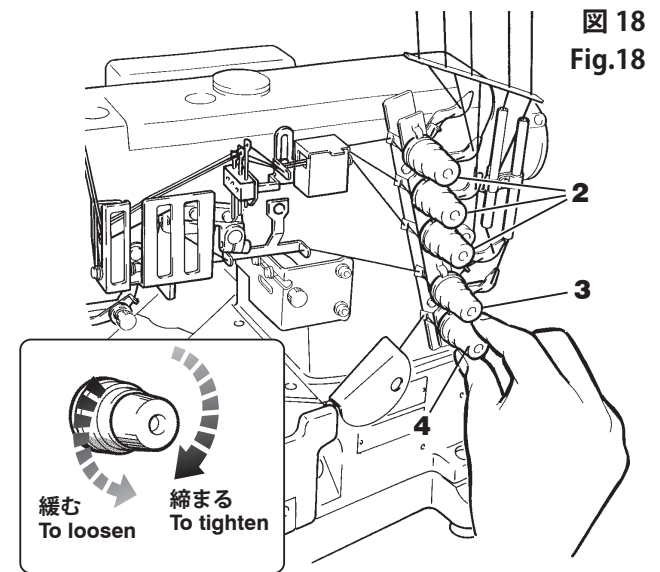


図 18
Fig.18

ミシンの掃除 Cleaning the machine

⚠ 注意 CAUTION

⚠ ミシンの掃除を行う時は、必ずミシンの電源スイッチを切り、電源プラグをコンセントから抜いてください。

⚠ Always turn off the power and unplug the machine when you clean the machine.

1. 横カバー 5 を開け、差し板 6 を開けてください。
2. ネジ 7 を緩めて、針板ブラケット 8 を取り外してください。
3. 針板の溝と送り歯周辺及びシリンダ内を掃除してください。
4. 針棒のオイルシール 9 周辺を掃除してください。(図 20)
5. ルーパーのオイルシール 10 周辺を掃除してください。(図 20)
6. 針板ブラケット 8 をネジ 7 で取り付け、横カバー 5 と差し板 6 を元の位置に戻してください。

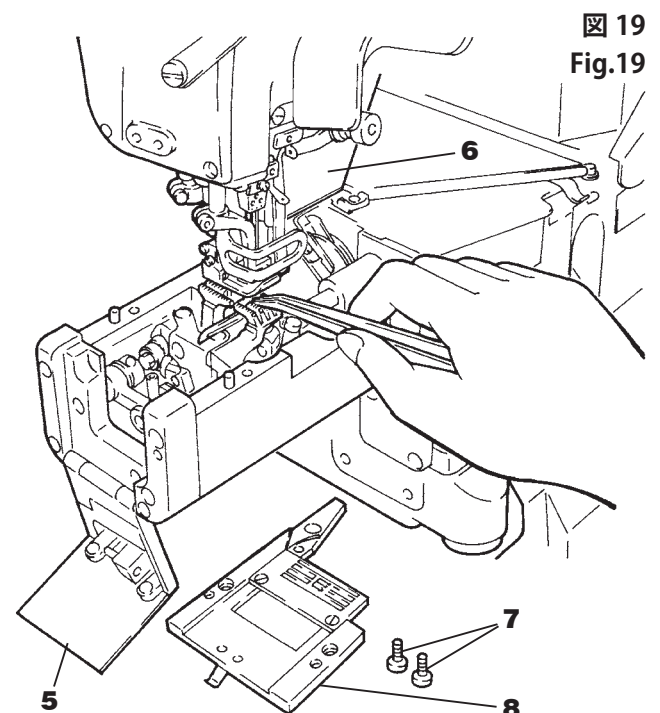


図 19
Fig.19

1. Open side cover 5 and then slide cover 6. (Fig. 19)
2. Loosen screws 7. Remove needle plate bracket 8. (Fig. 19)
3. Clean the slots on the needle plate, the area around the feed dogs and the inside of the cylinder bed. (Fig. 19)
4. Clean the area around the needle bar oil seal 9.
5. Clean the area around oil seal 10 for the looper.
6. Attach needle plate bracket 8 with screws 7.
Then replace side cover 5 and slide cover 6. (Fig. 19)

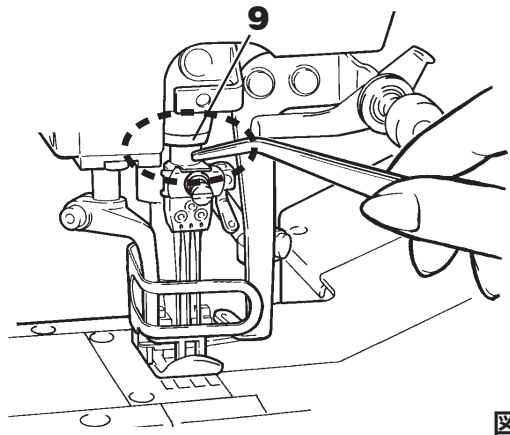


図 20
Fig.20

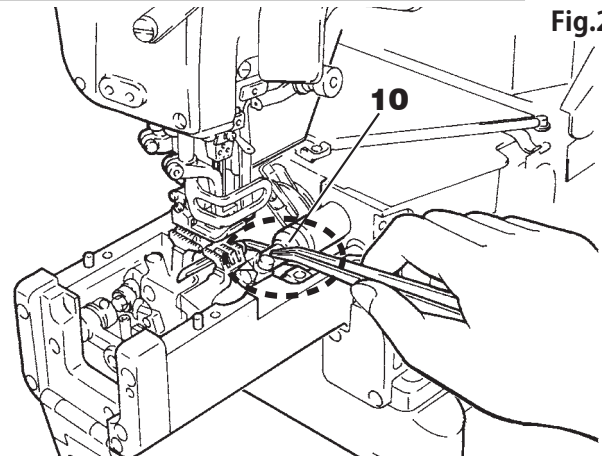


図 21
Fig.21

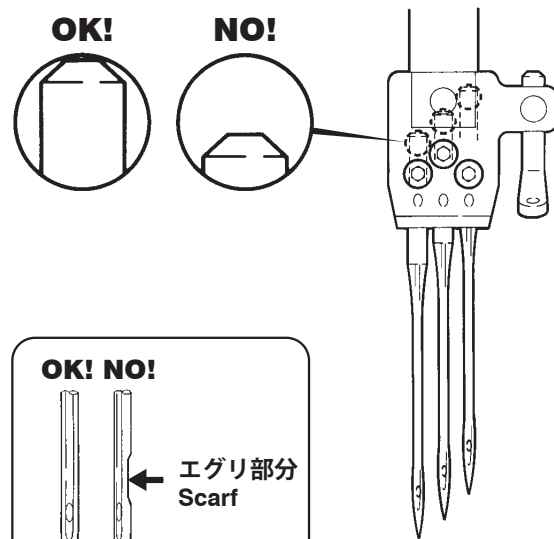
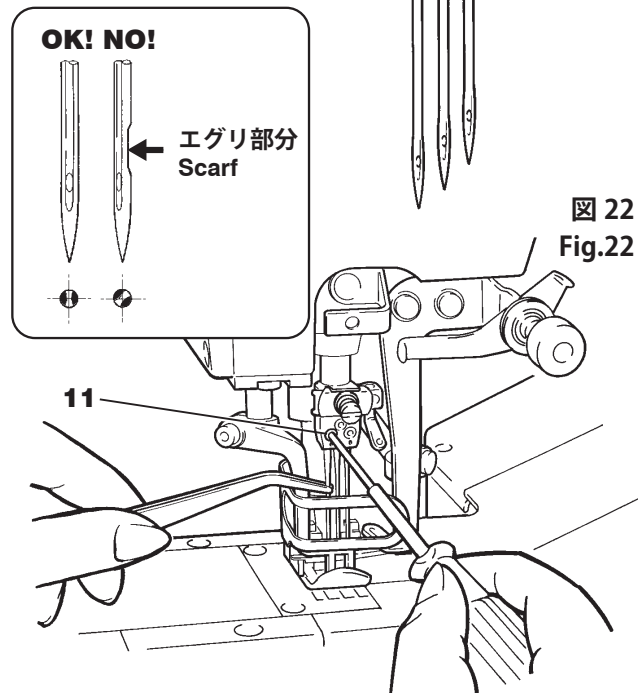


図 22
Fig.22



針の取り替え Replacing the needle

⚠ 注意 CAUTION

針の取り替えを行う時は、必ずミシンの電源スイッチを切り、電源プラグをコンセントから抜いてください。

Always turn off the power and unplug the machine when you replace the needle(s).

1. 赤い柄のキーレンチ (1.5 mm) を使って、止めネジ 11 を緩めてください。ネジ 11 は、抜き取らないでください。
 2. 古い針を付属工具のピンセットを使って取り外してください。
 3. 針は、エグリをミシンの後方に向けて取付けます。
 4. 新しい針をピンセットで取付穴の奥に止まるまで差し込んでください。
 5. 赤い柄のキーレンチ (1.5 mm) を使って、止めネジ 11 を締めてください。
1. Loosen screw(s) 11 using a red-handled key wrench (1.5 mm). Do not remove screw 11.
 2. Remove the old needle(s) by using a pincette (provided as accessories).
 3. Fix the needle so that its scarf faces the rear side of machine.
 4. Insert a new needle into the needle hole as far it will go by using a pincette.
 5. Tighten screw(s) 11 using a red-handled key wrench (1.5 mm).

油の交換 Oil replacement

⚠ 注意 CAUTION

⚠ 油の交換を行う時は、必ずミシンの電源スイッチを切り、電源プラグをコンセントから抜いて、専門技術者が行ってください。

⚠ Always turn off the power, unplug the machine and then authorized technicians are allowed to replace the oil.

ミシンを使い始めてから1ヶ月後に、その後は6ヶ月ごとに油を交換してください。

汚れた油をそのまま使用されますとミシンの故障の原因となる恐れがあります。

Replace the oil one month after the first use and thereafter every six months. If you keep using the old oil, it may cause the damage to the machine.

排油のしかた To drain the oil

1. オイルパンの排油穴蓋ネジ1を外して、油を抜き取ってください。
 2. 作業が終わりましたら、排油穴蓋ネジ1を締めてください。
1. Drain the oil by removing screw 1 on the left side of the oil pan.
 2. Tighten screw 1 after draining.

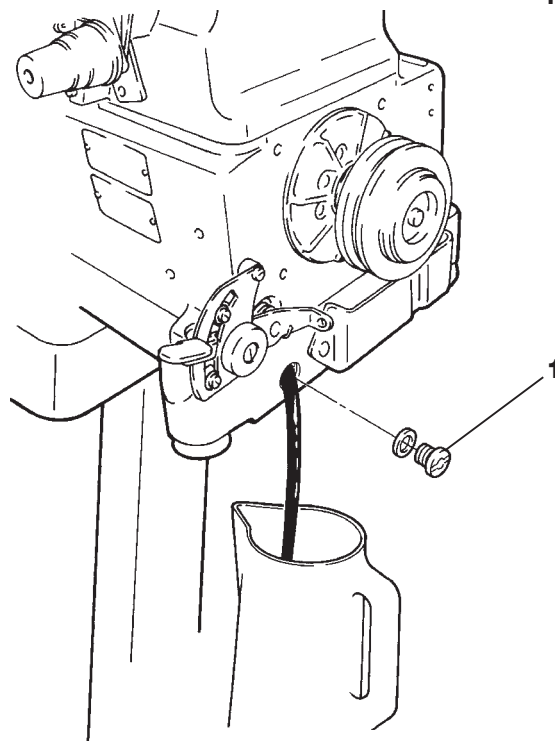


図 23
Fig.23

フィルタの点検と清掃 Checking and cleaning the oil filter

⚠ 注意 CAUTION

⚠ フィルタの点検を行う時は、必ずミシンの電源スイッチを切り、電源プラグをコンセントから抜いて、専門技術者が行ってください。

⚠ Always turn off the power, unplug the machine and then authorized technicians are allowed to check and clean the oil filter.

1. ネジ2・蓋3・Oリング4・フィルタ5を外して、フィルタ5を点検してください。
2. フィルタ5の清掃または交換後、フィルタ5・Oリング4・蓋3をネジ2で取り付けてください。

フィルタ5がゴミ等で詰まったときは、正常な給油ができません。フィルタ5は、6ヶ月ごとに外して点検し、清掃・交換してください。

1. Remove screws 2, cover 3, O ring 4 and filter 5. Check filter 5.
2. Replace the filter if necessary. After checking or replacing the filter, put filter 5, O ring 4, cover 3 and screws 2 back into place.

Contaminants on oil filter 5 may cause improper lubrication. Check and clean oil filter 5 every six months by removing 2 to 5.

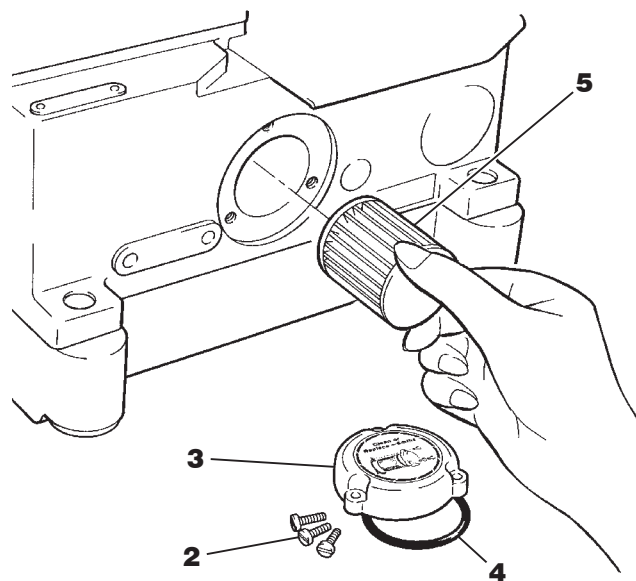


図 24
Fig.24

針糸繰りの調節 Adjusting the needle thread take-up

注意 CAUTION

針糸繰りの調節を行う時は、必ずミシンの電源スイッチを切り、電源プラグをコンセントから抜いて、専門技術者が行ってください。

Always turn off the power, unplug the machine and then authorized technicians are allowed to adjust the needle thread take-up.

1. 針棒が最下位置のとき、ブラケット 1 の上面が水平になるように、ネジ 2 を緩め、ブラケット 1 を左または右に回して調節してください。調節後、ネジ 2 を締めてください。
2. ブラケット 1 の A から針糸繰り 4 の B までの標準寸法が C mm になるように、ネジ 3 を緩め、針糸繰り 4 を左または右に動かして調節してください。調節後、ネジ 3 を締めてください。(図 25 及び右表参照。)
 - 左 (-) 方向に動かすと、針糸が締まります。
 - 右 (+) 方向に動かすと、針糸が緩みます。

注

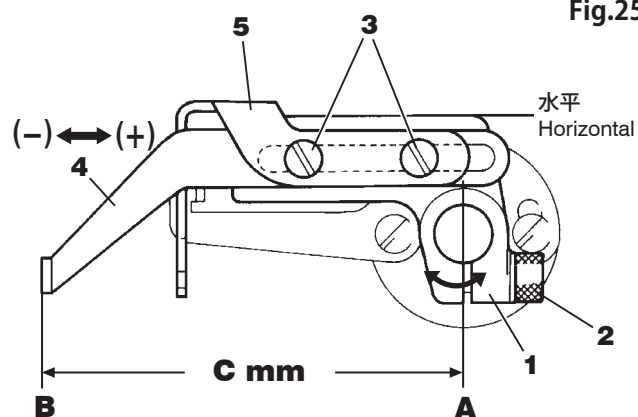
上記の調節をするときは、飾り糸繰り 5 の位置がずれないように注意してください。

1. When the needle bar is at the bottom of its stroke, the top surface of bracket 1 should be horizontal. To make this adjustment, loosen screw 2, turn bracket 1 clockwise or counterclockwise. After this adjustment is made, tighten screw 2.
2. The standard distance C from A on bracket 1 to B on needle thread take-up 4 should be C mm. To make this adjustment, loosen screws 3, move needle thread take-up 4 to the left or right. After this adjustment is made, tighten screws 3 (see Fig. 25 and the table on the right).
 - To tighten the needle thread, move the needle thread take-up to the left (-).
 - To loosen the needle thread, move the needle thread take-up to the right (+).

Note

When making the adjustment stated above, be sure not to misalign the top cover thread take-up 5.

図 25
Fig.25



サブクラス Subclass	(C)
WT600P-01N,-08N,-35N 以外 Except WT600P-01N,-08N,-35N	80 mm
WT600P-01N,-08N,-35N	93 mm

針糸繰りの取付位置 Positioning the needle thread take-up (WT600P-01N,-08N,-35N)

注意 CAUTION

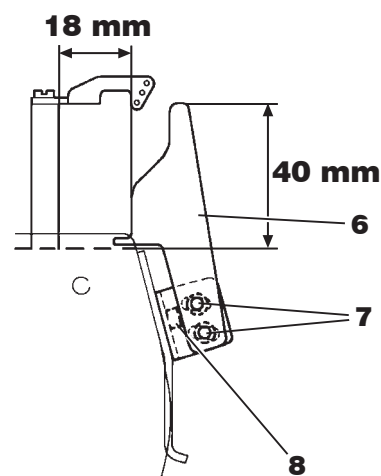
針糸繰りの取付位置を変える時は、必ずミシンの電源スイッチを切り、電源プラグをコンセントから抜いて、専門技術者が行ってください。

Always turn off the power, unplug the machine and then authorized technicians are allowed to change the position of the needle thread take-up.

針糸繰り 6 が図 26 のような寸法位置になるように、ネジ 7・8 を締めて取り付けてください。

Position needle thread take-up 6 as shown in Fig. 26.
After this adjustment is made, tighten screws 7 and 8.

図 26
Fig.26



針糸道の調節 Adjusting the needle thread guides

図 27
Fig.27

【WT600P-01N, -08N, -35N を除く】

[針糸道 1 の調節]

ネジ 2 の中心から針糸道 1 の目穴中心までの寸法が 7.0 mm になるように、ネジ 2 を緩めて、針糸道 1 を上または下に動かして調節してください。調節後、ネジ 2 を締めてください。

[針糸道 3・4・5 の調節]

ネジ 2 の中心に針糸道 3 の目穴中心の高さを合わせてから、針糸道 4・5 の目穴中心までの寸法が図 27 に示す寸法になるように、ネジ 6・7・8 を緩めて、針糸道 3・4・5 を上または下に動かして調節してください。調節後、ネジ 6・7・8 を締めてください。

- 針糸道を上に動かすと針糸が締まります。
- 針糸道を下に動かすと針糸が緩みます。

【Except WT600P-01N, -08N, -35N】

[To adjust needle thread guide 1]

The distance between the centerline of screw 2 and the center of the eye of needle thread guide 1 should be 7.0 mm. To make this adjustment, loosen screw 2 and then move needle thread guide 1 up or down. After this adjustment is made, tighten screw 2.

[To adjust the needle thread guides 3, 4 and 5]

Align the center of the eye of needle thread guide 3 with the centerline of the head of screw 2. Adjust the distance from the center of the eye of needle thread guide 3 to that of the eye of needle thread guide 4, and then needle thread guide 5 (see Fig. 27). To make these adjustments, loosen screws 6, 7 and 8. Move each of needle thread guides 3, 4 and 5 up or down. After these adjustments are made, tighten screws 6, 7 and 8.

- To tighten the needle thread, move up the needle thread guides.
- To loosen the needle thread, move down the needle thread guides.

【WT600P-01N, -08N, -35N】

[針糸道 9 の調節]

ネジ 10 が針糸道 9 の長穴の中心になるように、針糸道 9 を上または下に動かして調節してください。調節後、ネジ 10 を締めてください。

- 針糸道を上に動かすと針糸が締まります。
- 針糸道を下に動かすと針糸が緩みます。

【WT600P-01N, -08N, -35N】

[To adjust needle thread guide 9]

Screw 10 should be positioned at the center of the slot on needle thread guide 9. To make this adjustment, move needle thread guide 9 up or down. After this adjustment is made, tighten screw 10.

- To tighten the needle thread, move up the needle thread guides.
- To loosen the needle thread, move down the needle thread guide

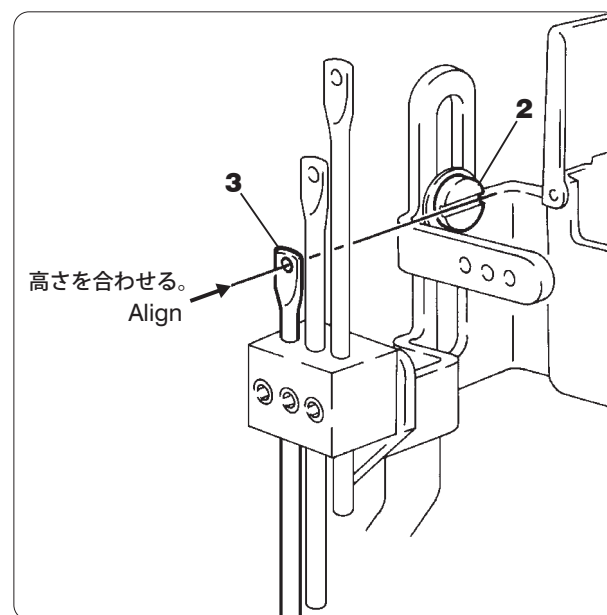
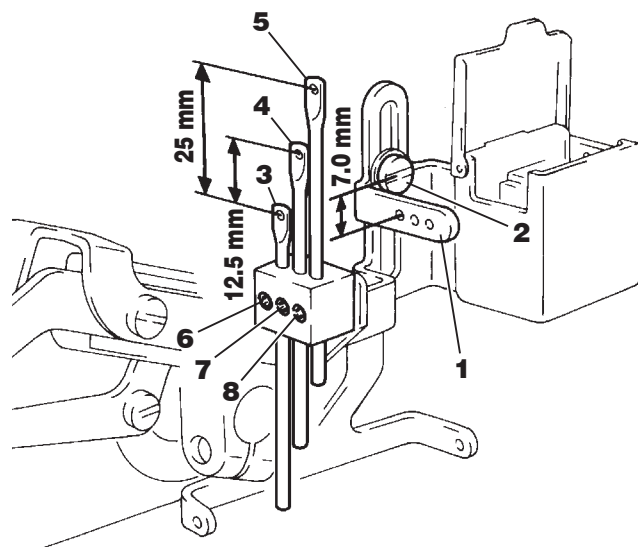
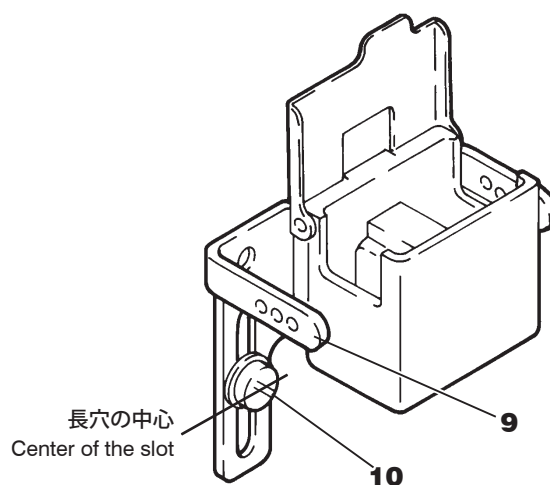


図 28
Fig.28



針糸ループの調節 Adjusting the size of the needle thread loop

⚠ 注意 CAUTION

針糸ループの調節を行う時は、必ずミシンの電源スイッチを切り、電源プラグをコンセントから抜いて、専門技術者が行ってください。

Always turn off the power, unplug the machine and then authorized technicians are allowed to adjust the size of the needle thread loop.

針糸ループの調節方法は、下記の2種類の方法があります。

- 針糸受け取付位置の変更 (WT600P-01N,-08N,-35Nを除く)
- 針糸繰りタイミングの変更

Two methods are available for needle thread loop adjustment (see below).

- Changing the position of the needle thread guard (except WT600P-01N,-08N,-35N)
- Changing the timing of the needle thread take-up

【針糸受け取付位置の変更 (WT600P-01N,-08N,-35Nを除く)】

図29のように、針糸受け1は、針棒最下位置で針糸受け上面Aが針糸道目穴の中心になるように、ネジ2を締めて取り付けてください。針糸受け1は、ルーパが針糸をすくう時のループ形状を変える働きがあります。

- 針糸受け1を(+)方向に動かすと、ループが大きくなります。
- 針糸受け1を(-)方向に動かすと、ループが小さくなります。

ループの大きさを調節した後、ネジ2を締めてください。

【Changing the position of the needle thread guard (Except WT600P-01N,-08N,-35N)】

When the needle bar is at the bottom of its stroke, loosen screw 2 and then position the top surface A of needle thread guard 1 at the center of the eye of the needle thread guide (see Fig. 29). Tighten screw 2.

Needle thread guard 1 changes the shape of the needle thread loop when the looper enters the needle thread loop.

- To increase the size of the needle thread loop, move needle thread guard 1 in the direction of (+).
- To decrease the size of the needle thread loop, move needle thread guard 1 in the direction of (-).

After adjusting the size of the needle thread loop, tighten screw 2.

【針糸繰りタイミングの変更】

図30のように、針糸繰りクランク3の端面Bを、針糸繰り軸4にあるV溝5に合わせて取り付けてください。

タイミングを変更する時は、ネジ6を緩めて、針糸繰りクランク3を(+)又は(-)方向に動かして調節してください。

- 針糸繰りクランク3を(+)方向に動かすと、針糸ループが大きくなります。
- 針糸繰りクランク3を(-)方向に動かすと、針糸ループが小さくなります。

針糸ループの大きさを調節した後、ネジ6を締めてください。

注

ミシンの出荷時には、針糸繰りのタイミングは、針の上下運動に対して、同時タイミングに調節しております。

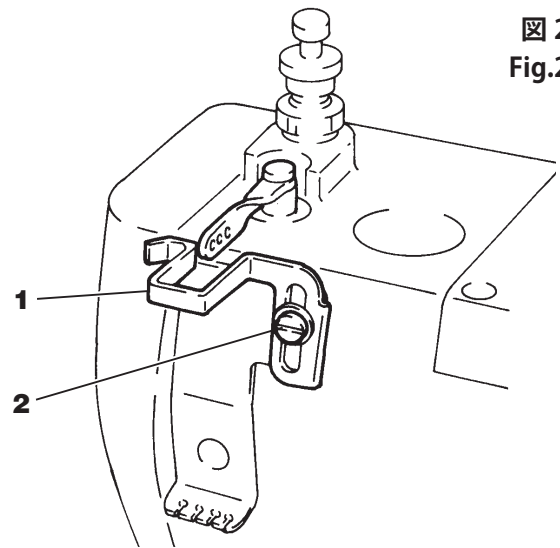
極端に伸縮性の有る糸や無い糸を使用するとき以外は、タイミングを変更しないでください。

【Changing the timing of the needle thread take-up】

When installing needle thread take-up crank 3, the end B of needle thread take-up crank 3 should be aligned with V-shaped groove 5 on needle thread take-up shaft 4.

To adjust the timing of the needle thread take-up, loosen screw 6 and then move needle thread take-up crank 3 in the direction of (+) or (-) as required.

図 29
Fig.29



〔出荷時の状態〕 [Factory-set]

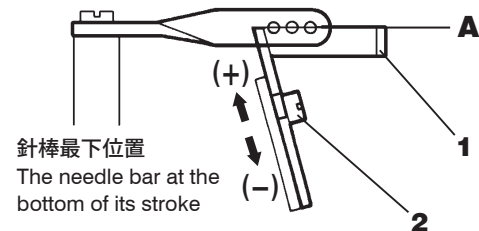
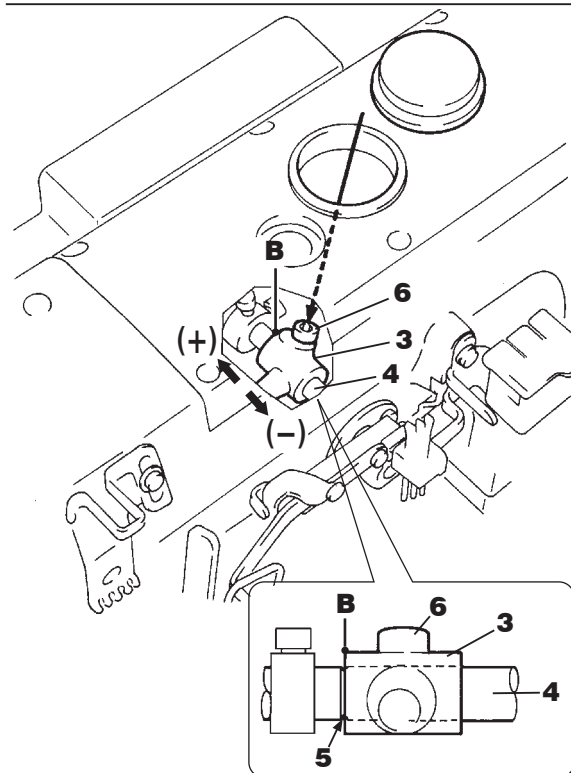


図 30
Fig.30



- To increase the size of the needle thread loop, move needle thread take-up crank 3 in the direction of (+).
 - To decrease the size of the needle thread loop, move needle thread take-up crank 3 in the direction of (-).
- After this adjustment is made, tighten screw 6.

Note

Factory-set timing of the needle thread take-up:

Simultaneous timing in relation to the stroke (up-and-down movement) of the needle.

Do not change the factory-set timing, except when extremely stretchable or non-stretchable threads are employed.

飾り糸繰りの調節 Adjusting the top cover thread take-up

⚠ 注意 CAUTION

飾り糸繰りの調節を行う時は、必ずミシンの電源スイッチを切り、電源プラグをコンセントから抜いて、専門技術者が行ってください。

Always turn off the power, unplug the machine and then authorized technicians are allowed to adjust the top cover thread take-up.

飾り糸繰り 1 が最上位置のとき、飾り糸道 2 の目穴 A が図 31 のように、飾り糸繰り 1 の長い目穴と一致するようにしてください。ネジ 3・4 を緩めて、飾り糸道 2 を上または下に動かして調節してください。

- 飾り糸道 2 を (+) 方向に動かすと、飾り糸量が緩みます。
- 飾り糸道 2 を (-) 方向に動かすと、飾り糸量が締まります。

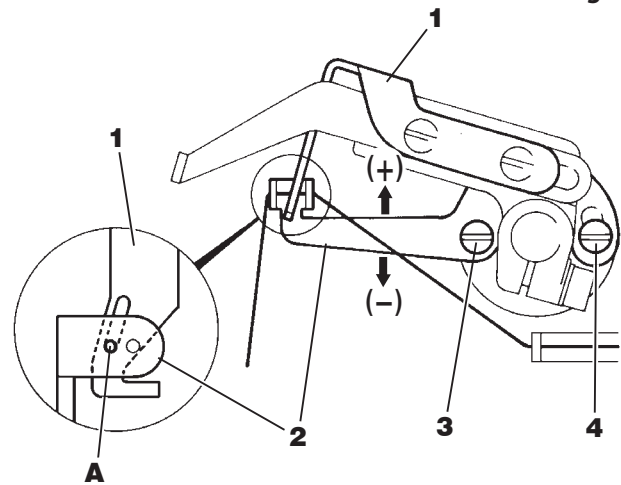
調節後、ネジ 3・4 を締めてください。

When the top cover thread take-up 1 is at the up of its travel, the eye A of the top cover thread guide 2 should be aligned with the eye of the top cover thread take-up 1 (see Fig 31). To make this adjustment, loosen screws 3 and 4, and then move the top cover thread guide 2 up or down.

- To loosen the top cover thread, move the top cover thread guide 2 in the direction of (+).
- To tighten the top cover thread, move the top cover thread guide 2 in the direction of (-).

After this adjustment is made, tighten screws 3 and 4.

図 31
Fig.31



下糸繰りの調節 Adjusting the looper thread take-up

⚠ 注意 CAUTION

⚠ 下糸繰りの調節を行う時は、必ずミシンの電源スイッチを切り、電源プラグをコンセントから抜いて、専門技術者が行ってください。

⚠ Always turn off the power, unplug the machine and then authorized technicians are allowed to adjust the looper thread take-up.

ルーパーが最左位置から右へ移動し、左針が図に示す位置まで下降したときに下糸が下糸繰り A 点から外れるようにしてください。調節するときは、ネジ 2 を緩めて、下糸繰り 1 を回して調節してください。調節後、ネジ 2 を締めてください。

When the left needle has reached the point shown in the illustration while the looper is moving to the right from the extreme left end of its travel, the looper thread should be released from point **A** on the looper thread take-up.

To make this adjustment, loosen screws **2** and turn looper thread take-up **1** as required.

After the above adjustment, tighten screw **2**.

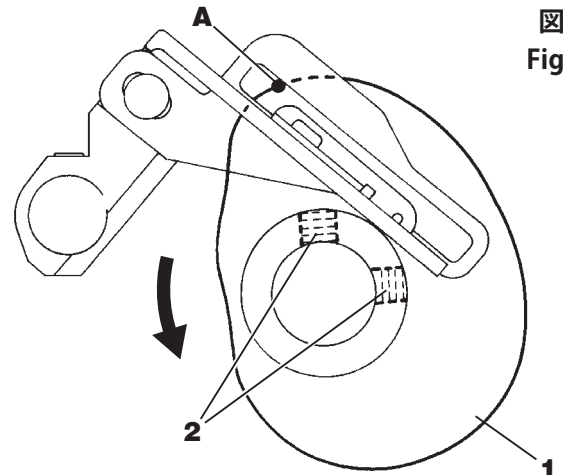
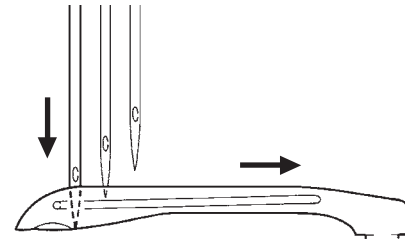


図 32
Fig.32

下糸繰り 1 の A 点からルーパー糸が外れる時の左針先端位置
Position of the point of the left needle when the looper thread is released from point **A** on looper thread take-up 1.

図 33
Fig.33



ルーパー下面まで下降した時
The point of the left needle has reached the bottom end of the looper blade.

下糸道の調節 Adjusting the looper thread guides

⚠ 注意 CAUTION

⚠ 下糸道の調節を行う時は、必ずミシンの電源スイッチを切り、電源プラグをコンセントから抜いて、専門技術者が行ってください。

⚠ Always turn off the power, unplug the machine and then authorized technicians are allowed to adjust the looper thread guides.

右図を参照して、ネジ 3・4 を緩め、下糸道 5・6 の目穴にブラケットの合印 B がくるように下糸道 5・6 を調節（標準位置）し、ネジ 3・4 を仮締めしてください。

- 下糸道 5・6 を矢印 C 方向に動かすと、下糸出量が多くなります。
- 下糸道 5・6 を矢印 D 方向に動かすと、下糸出量が少なくなります。

調節後、ネジ 3・4 を締めてください。

Loosen screws **3** and **4**. In order to align each eyelet on looper thread guides **5** and **6** with the alignment mark **B** (standard position) on the bracket, adjust looper thread guides **5** and **6** (see Fig. 34). Then tighten screws **3** and **4** temporarily.

- To increase the supply of looper thread, move looper thread guides **5** and **6** in the direction of **C**.
- To decrease the supply of looper thread, move looper thread guides **5** and **6** in the direction of **D**.

After this adjustment is made, tighten screws **3** and **4**.

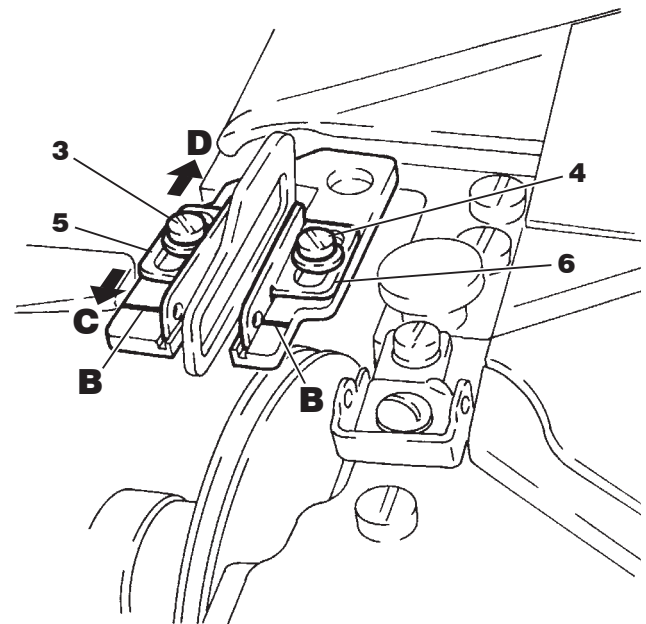


図 34
Fig.34

図 35
Fig.35

上飾りの調節 Adjusting the top cover thread spreader

注意 CAUTION

上飾りの調節を行う時は、必ずミシンの電源スイッチを切り、電源プラグをコンセントから抜いて、専門技術者が行ってください。

Always turn off the power, unplug the machine and then authorized technicians are allowed to adjust the top cover thread spreader.

1. スプレッダーの調節

(1) 高さと前後位置の調節

針糸上面からスプレッダー 1 の下面までの寸法 A を、P.47 調整基準表を参照して、ご使用のミシンに合った寸法に調節してください。

調節後、ネジ 2 を仮締めしてください。

前後位置は、スプレッダー 1 が最右位置から左へ進み、スプレッダー 1 の剣先 B が左針の前にきたとき、左針との隙間が 0.5 mm になるように、スプレッダー 1 を前後に動かして調節してください。調節後、ネジ 2 を締めてください。

(2) 左右位置の調節

スプレッダー 1 が、最左位置のとき、左針中心からスプレッダー 1 の剣先 B までの寸法が 5.0 ~ 5.3 mm になるように、ネジ 3 を緩めて、スプレッダー 1 を左右に動かして調節してください。調節後、ネジ 3 を締め付けてください。

1.To adjust the top cover thread spreader

(1)To adjust the top cover thread spreader height :

Adjust distance A from the top surface of the needle plate to the bottom surface of the top cover thread spreader 1. Select the distance according to the machine being used by referring to the table of adjustment dimensions (see page 47). Adjustment is made by loosening screw 2 and moving the top cover thread spreader 1 up or down. After the above adjustment is made, tighten screw 2 temporarily.

To adjust the top cover thread spreader front to back :

When point B on the top cover thread spreader has comes close to the left needle while the top cover thread spreader 1 is moving to the left from the extreme right end of its travel, there should be a distance of 0.5 mm from point B to the left needle. Adjustment is made by moving the top cover thread spreader 1 front to back. After this adjustment is made, tighten screw 2.

(2)Left-to-right adjustment

When the top cover thread spreader 1 is at the extreme left end of its travel, there should be a distance of 5.0 - 5.3 mm from the center line of the left needle to point B on the top cover thread spreader. Adjustment is made by loosening screw 3 and moving the top cover thread spreader 1 left to right.

After this adjustment is made, tighten screw 3.

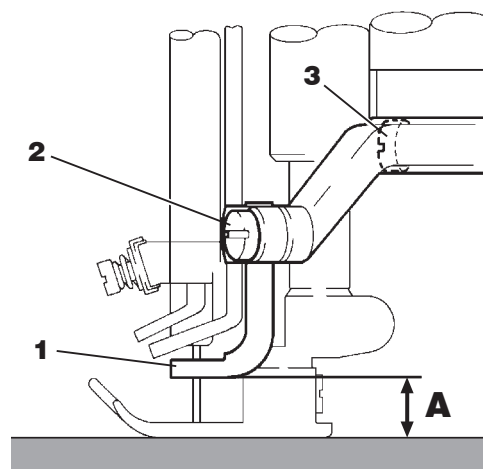


図 36
Fig.36

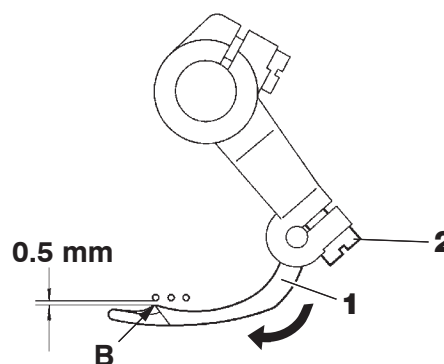
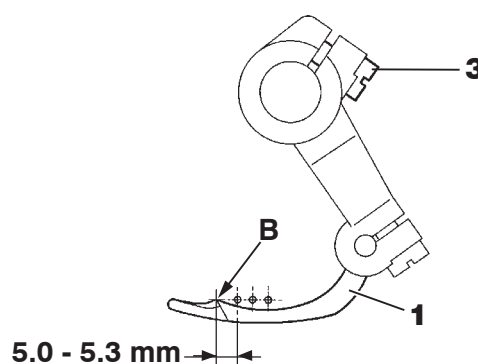


図 37
Fig.37



2. 飾り糸案内の調節

- (1) 飾り糸案内 4 とスプレッダー 1 との隙間が 0.5 mm になるように、ネジ 5 を緩めて調節してください。調節後ネジ 5 を仮締めしてください。
- (2) スプレッダー 1 が最右位置のとき、飾り糸案内 4 の長溝中心にスプレッダー剣先 B がくるように、飾り糸案内 4 を左右に動かして調節してください。調節後ネジ 5 を締めてください。

3. 飾り糸案内糸道の調節

- (1) 針が最下位置のとき、飾り糸案内糸道 6 が、飾り糸案内 4 の長溝手前 C 部の真上にくるように、ネジ 7 を緩めて調節してください。調節後、ネジ 7 を仮締めしてください。
- (2) 飾り糸案内糸道 6 と、飾り糸案内 4 の隙間が、1.0 mm になるように、飾り糸案内糸道 6 を上下に動かして調節してください。調節後、ネジ 7 を締めてください。

2. Adjusting the top cover thread guide

- (1) There should be a clearance of 0.5 mm between the top cover thread guide 4 and the top cover thread spreader 1. To make this adjustment, loosen screw 5. After this adjustment is made, tighten screw 5 temporarily.
- (2) When the top cover thread spreader 1 is at the extreme right end of its travel, the point B of the top cover thread spreader 1 should be positioned at the center of the slot on the top cover thread guide 4. To make this adjustment, move the top cover thread guide 4 to the left or right as required. After this adjustment is made, tighten screw 5.

3. Adjusting the thread guide

- (1) When the needles are at the bottom of their stroke, position thread guide 6 just above front end C of the slot on thread guide 4. Adjustment is made by loosening screw 7. After this adjustment is made, tighten screw 7 temporarily.
- (2) There should be a clearance of 1.0 mm between thread guide 6 and the top cover thread guide 4. Adjustment is made by moving thread guide 6 up or down. After this adjustment is made, tighten screw 7.

図 38
Fig.38

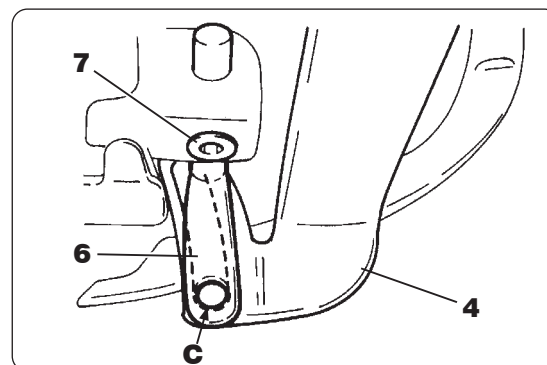
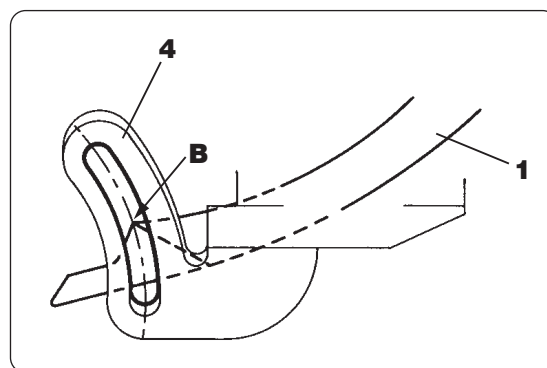
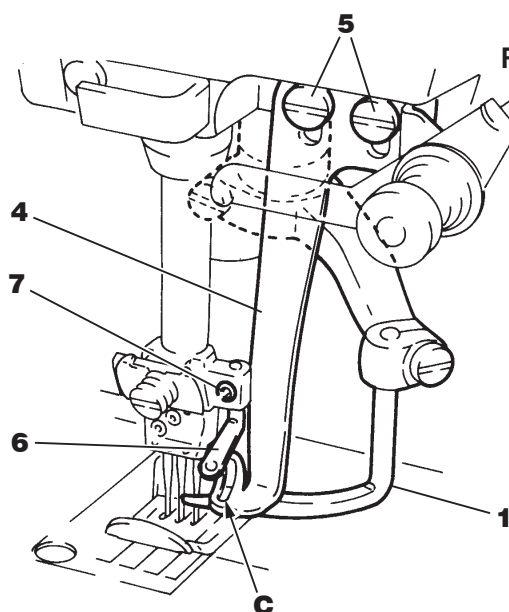
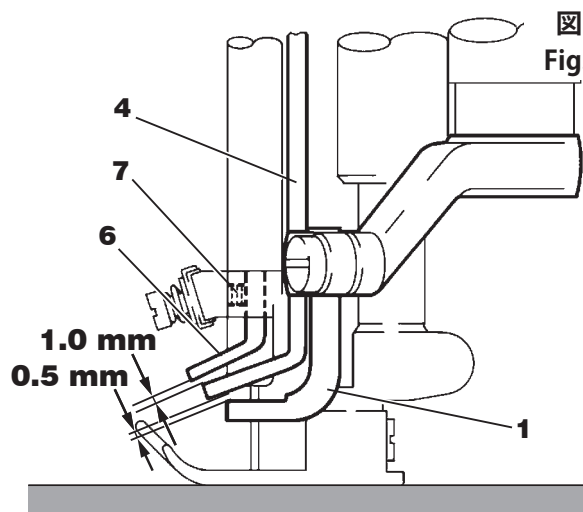




図 39
Fig.39



上飾り糸道の調節 (小調子の調節) Adjusting the top cover thread guide

⚠ 注意 CAUTION

 上飾り糸道の調節を行う時は、必ずミシンの電源スイッチを切り、電源プラグをコンセントから抜いて、専門技術者が行ってください。

 Always turn off the power, unplug the machine and then authorized technicians are allowed to adjust the top cover thread guide.

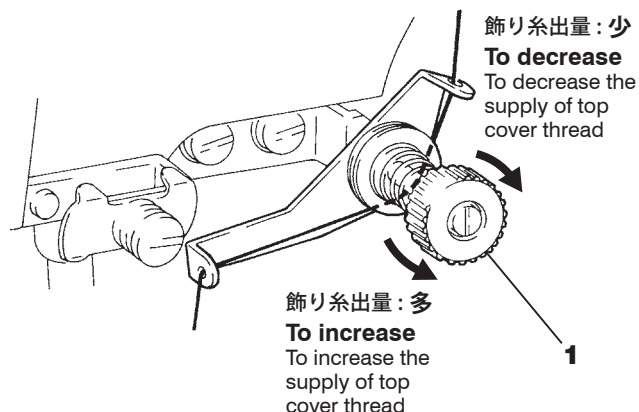
右図を参照して、小調子つまみ 1 を回して上飾り糸道の調節を行ってください。

- 小調子つまみ 1 を時計方向に回すと上飾り糸出量が少なくなります。
- 小調子つまみ 1 を反時計方向に回すと上飾り糸出量が多くなります。

Adjust the top cover thread guide by turning knob 1 clockwise or counterclockwise (see Fig. 40).


- To decrease the supply of the top cover thread, turn the knob 1 clockwise.
- To increase the supply of the top cover thread, turn knob 1 counterclockwise.


図 40
Fig.40



送り歯高さの調節 Adjusting the feed dog height

⚠ 注意 CAUTION

 送り歯高さの調節を行う時は、必ずミシンの電源スイッチを切り、電源プラグをコンセントから抜いて、専門技術者が行ってください。

 Always turn off the power, unplug the machine and then authorized technicians are allowed to adjust the feed dog height.

送り歯が最上位置まで上がったとき、主送り歯 2 と差動送り歯 3 の歯先を結ぶ直線から針板上面までの寸法 A を 0.8 ~ 1.2 mm にしてください。

調節するときは、ネジ 4・5 を緩めて、送り歯 2・3 を上または下に動かしてください。

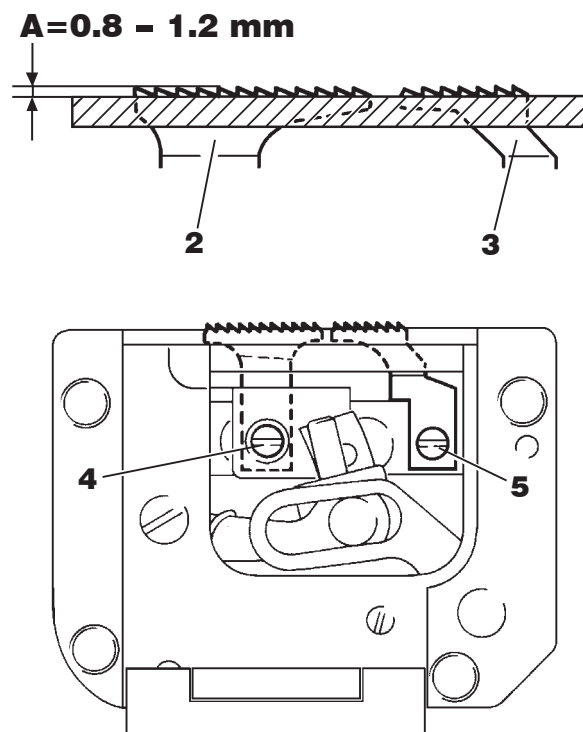
調節後、ネジ 4・5 を締めてください。

When the feed dogs are at their highest position, there should be a distance of 0.8 mm – 1.2 mm A from the top surface of the needle plate to the line extended from the tips of main feed dog 2 and differential feed dog 3.

Adjustment is made by loosening screws 4 and 5, and moving feed dogs 2 and 3 up or down.


After the above adjustment, tighten screws 4 and 5.


図 41
Fig.41



上送り歯の調節 Adjusting the top feed dogs

⚠ 注意 CAUTION

 上送り歯の調節を行う時は、必ずミシンの電源スイッチを切り、電源プラグをコンセントから抜いて、専門技術者が行ってください。

 Always turn off the power, unplug the machine and then authorized technicians are allowed to adjust the top feed dogs.

上送り歯 1 と下送り歯 2・3 が最も接近したとき、上送り歯 1 の歯先から下送り歯 2・3 の歯先を結ぶ線までの寸法 A を 0.2 mm ～ (縫製する生地厚により異なります) にしてください。送りキズ、送り不良等が発生せず安定した縫い目が得られる範囲で調節してください。

調節するときは、ネジ 4 を緩めて、上送り歯 1 を上または下に動かしてください。又この時、上送り歯 1 が押えに当たることなく押えの溝 B にはまり込むように調節してください。

調節後、ネジ 4 を締めてください。

When top feed dog 1 is closest to bottom feed dogs 2 and 3, there should be a distance of 0.2 mm A from the line extended from the tips of top feed dog 1 to that from the tips of the bottom feed dogs 2 and 3. This distance varies according to the thickness of the fabric. This distance should be as sufficient as possible, in order to feed the fabric properly and obtain uniform stitches with no fabric damage. This adjustment is made by loosening screw 4, and then moving top feed dogs 1 up or down. At the same time, top feed dogs 1 should be in the slot B on the presser foot without touching the presser foot. After this adjustment is made, tighten nut 4.

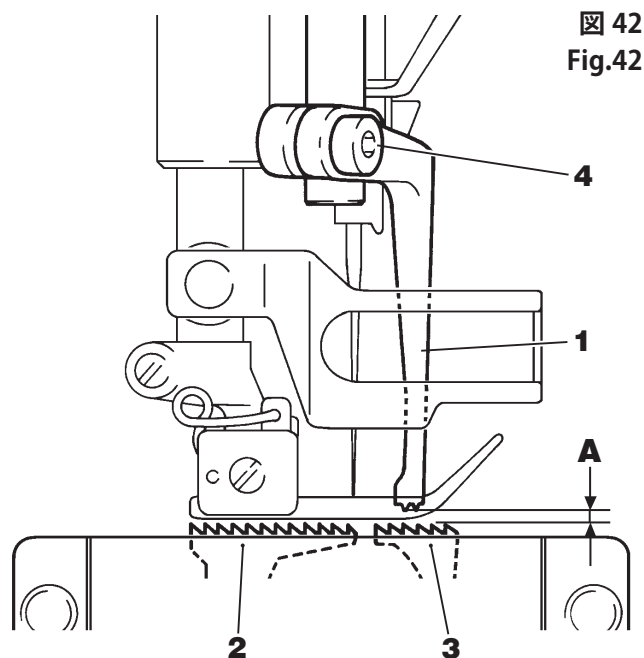
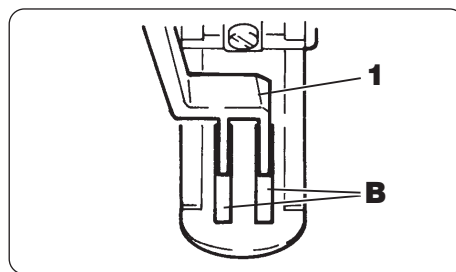


図 42
Fig.42



上送り圧力の調節 Adjusting the top feed pressure

上送り圧力は、送りが正確にはたらき、安定した縫い目が得られる範囲で、できるだけ弱い圧力でご使用ください。

上送り圧力は、ナット 5 を緩めてからネジ 6 を回して調節してください。調節後にナット 5 を締めてください。

- ネジ 6 を時計方向に回すと、上送り圧力は強くなります。
- ネジ 6 を反時計方向に回すと、上送り圧力は弱くなります。

The top feed pressure should be as light as possible, yet sufficient to feed the fabric correctly and provide the uniform stitch.

To adjust the top feed pressure, loosen nut 5 first and then turn screw 6 as required. After this adjustment is made, tighten nut 5.

- To increase the top feed pressure, turn screw 6 clockwise.
- To decrease the top feed pressure, turn screw 6 counterclockwise.

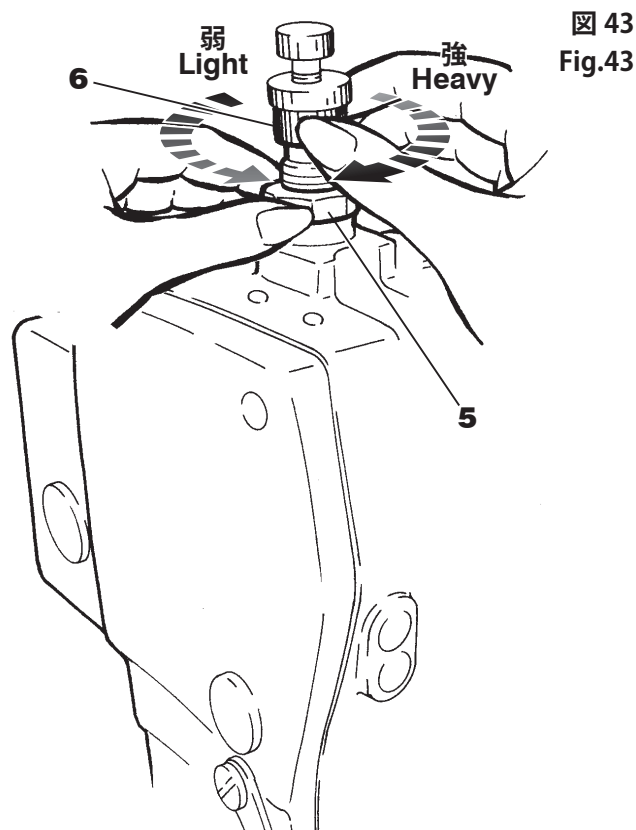




図 43
Fig.43

押え上げ量の調節 Adjusting the presser foot lift

図 44
Fig.44

⚠ 注意 CAUTION

 押え上げ量の調節を行う時は、必ずミシンの電源スイッチを切り、電源プラグをコンセントから抜いて、専門技術者が行ってください。

 Always turn off the power, unplug the machine and then authorized technicians are allowed to adjust the presser foot lift.

押え 1 を上げたとき、針板上面から押え底面までの寸法 A を、P.49 仕様書を参照して、ご使用のミシンに合った寸法に調節してください。

1. プーリーを回して、送り歯を最下位置まで下げてください。
2. レバー 4 を下げて、押え上げ量を調節してください。
このとき、上飾りスプレッターと押えが接触しないように注意してください。
3. ナット 2 を緩めて、ネジ 3 をレバー 4 に当ててください。
ナット 2 を締めてください。

When presser foot 1 is raised, adjust distance A from the top surface of the needle plate to the bottom surface of the presser foot. Select the distance according to the machine being used by referring to the specifications (see pages 49).

1. Turn the handwheel until the feed dogs are at the lowest position.
2. Adjust the presser foot lift by lowering lever 4.
Note that the presser foot should not be in contact with the top cover thread spreader.
3. Loosen nut 2. Adjust screw 3 so that it contacts lever 4.
Then tighten nut 2.

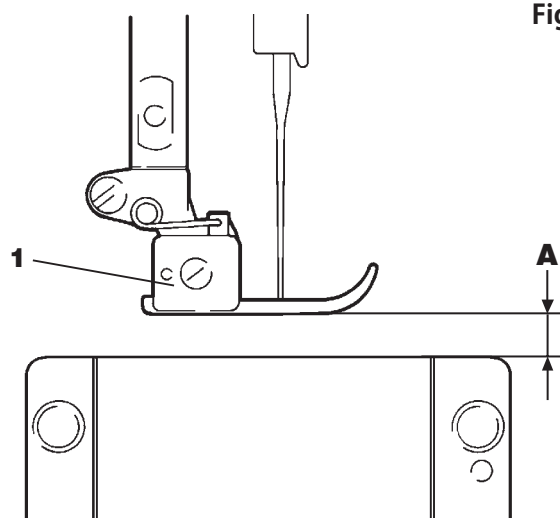
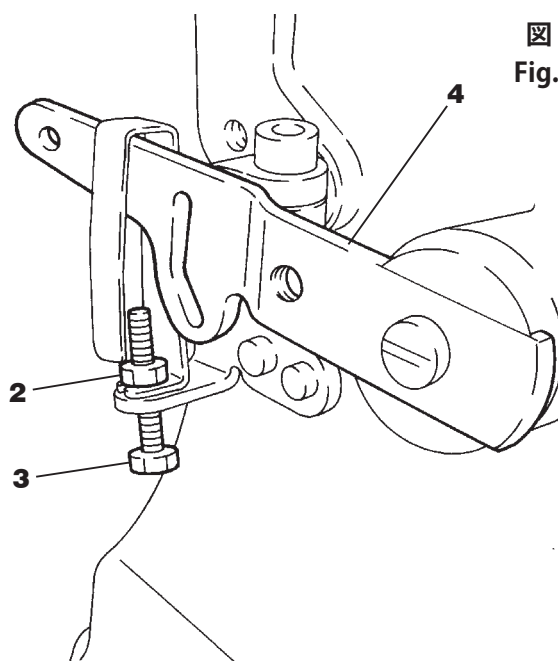


図 45
Fig.45



針高さの調節 Adjusting the needle height

⚠ 注意 CAUTION

針高さの調節を行う時は、必ずミシンの電源スイッチを切り、電源プラグをコンセントから抜いて、専門技術者が行ってください。

Always turn off the power, unplug the machine and then authorized technicians are allowed to adjust the needle height.

針が最上位置のとき、左針先端から針板上面までの寸法 **A** を、P.47 調整基準表を参照して、ご使用のミシンに合った寸法に調節してください。

1. ハンドホイール **1** を回して、ハンドホイールの合マーク **P** とミシンの合マーク **C** を合わせて、針棒を最上位置まで上げてください。
2. ネジ **2** を緩め、針留 **3** を上または下に動かして、針高さを調節してください。

● 針高さ調節をした後、ネジ **2** を締め付ける前に、針板の針穴と針との関係を図のように、隙間 **B** を均等に調節してください。

Adjust distance **A** from the point of the left needle to the top surface of the needle plate when the needle is at the top of its stroke. The distance varies according to the machine being used. Refer to the table of adjustment dimensions (see page 47).

1. Turn handwheel **1** and align mark **C** on the machine with mark **P** on the handwheel to bring the needle bar to the top of its stroke.
2. Loosen screw **2**. Adjust the needle height by moving needle holder **3** up or down.

● Adjust the relationship between each needle and needle drop hole so that clearance **B** is equal after the needle height adjustment (see the illustration). Then tighten screw **2**.

図 46
Fig.46

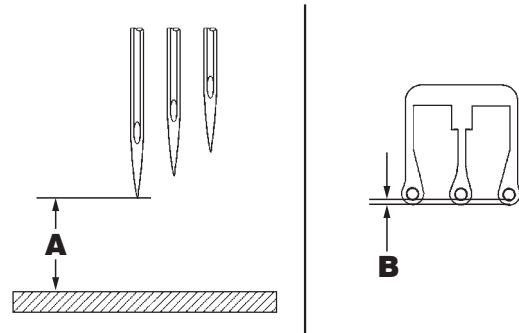


図 47
Fig.47

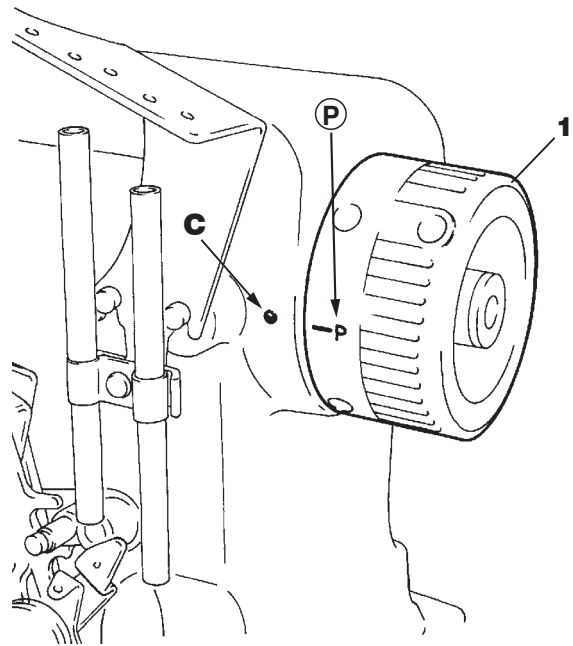
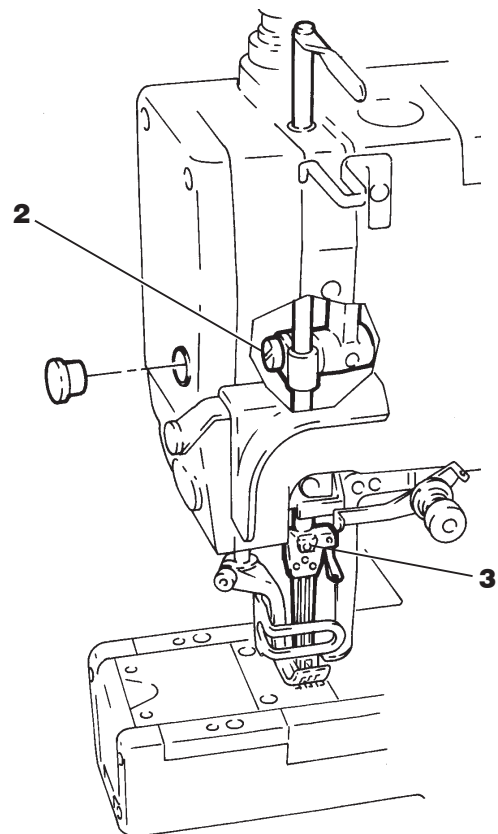


図 48
Fig.48



ルーパーの調節 Adjusting the looper

⚠ 注意 CAUTION

ルーパーの調節を行う時は、必ずミシンの電源スイッチを切り、電源プラグをコンセントから抜いて、専門技術者が行ってください。

Always turn off the power, unplug the machine and then authorized technicians are allowed to adjust the looper.

1. ルーパー引き量の調節

ルーパー 1 が最右位置のとき、右針中心からルーパー先端までの引き量 A を、P.47 調整基準表を参照して、ご使用のミシンに合った寸法に調節してください。

調節するときは、ルーパー台 2 のネジ 3 を緩めて、ルーパー台 2 を左右 (矢印 B 方向) に動かして調節してください。

調節後、ネジ 3 を締めてください。

2. ルーパー前後位置の調節

ルーパー先端が最右位置から左針中心まで来たときに、左針とルーパー先端との前後の隙間 C を 0.05 ~ 0.1 mm にしてください。

● 3 本針ミシンは、ルーパー先端が最右位置から中針中心まで来たときに、中針とルーパー先端との前後の隙間を 0 ~ 0.05mm にしてください。

調節するときは、ルーパー台 2 のネジ 3 を緩めて、ルーパー台 2 を前後 (矢印 D 方向) に回して調節してください。

調節後、ネジ 3 を締めてください。

● ルーパー先端が最右位置から右針中心を通過するときは、針受け (後) が効いていない状態では、右針とルーパー先端が僅かに接触します。

1. Adjusting the looper-needle setting distance

Adjust looper-needle setting distance A from the center of the right needle to the point of looper 1 when the looper is at its farthest position to the right. Select the distance according to the machine being used by referring to the table of adjustment dimensions (see page 47).

This adjustment is made by loosening screw 3 on looper holder 2 and moving looper holder 2 to the left or right (in the direction of the arrow B). After the adjustment, tighten screw 3.

2. Adjusting the looper avoiding distance

When the point of the looper has reached the center of the left needle from the extreme right end of its travel, there should be 0.05 ~ 0.1 mm front-to-back clearance C between the left needle and the point of the looper.

● For 3-needle machines :

When the point of the looper has reached the center of the middle needle from the extreme right end of its travel, there should be 0 ~ 0.05 mm front-to-back clearance between the middle needle and the point of the looper. This adjustment is made by loosening screw 3 on looper holder 2 and moving looper holder 2 back and forth (in the direction of the arrow D).

After the adjustment, tighten screw 3.

● When the point of the looper is passing the center of the right needle from the extreme right end of its travel (the rear needle guard is not effective), the right needle slightly contacts the point of the looper.

図 49
Fig.49

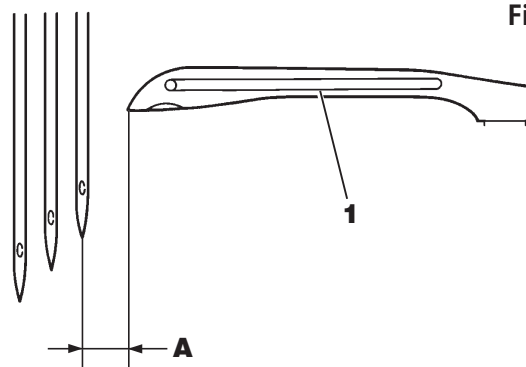


図 50
Fig.50

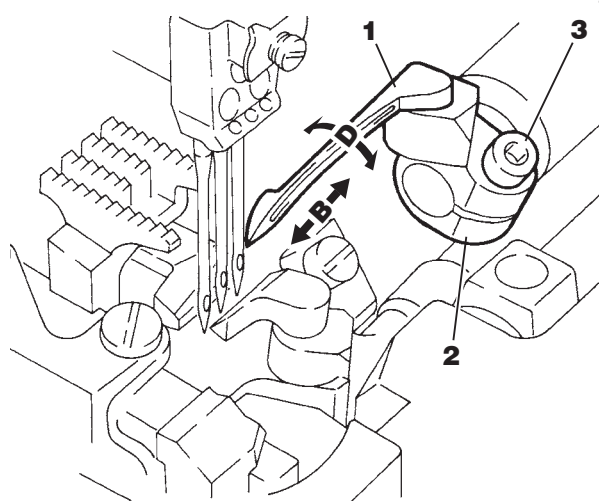
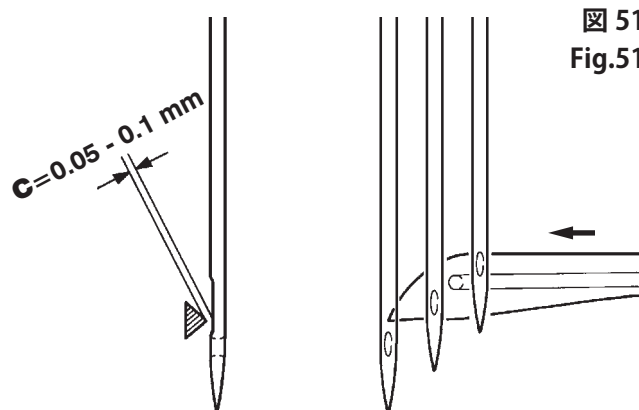


図 51
Fig.51



針受け(後)の調節 Adjusting the needle guard (rear)

⚠ 注意 CAUTION

針受け(後)の調節を行う時は、必ずミシンの電源スイッチを切り、電源プラグをコンセントから抜いて、専門技術者が行ってください。

Always turn off the power, unplug the machine and then authorized technicians are allowed to adjust the needle guard (rear).

- 針受け(後)1の取り付け高さは、ルーパー先端が最右位置から右針中心まできたときに、針受け面Aより1.0～1.5 mm下に右針先端がくるように調節してください。
調節するときは、ネジ2を緩め、針受け(後)1を上または下(矢印B方向)に動かして調節してください。調節後、ネジ2を締めてください。
- ルーパー先端が最右位置から右針中心まできたときに、右針とルーパー先端との前後の隙間が0～0.05 mmになるように、ネジ3を緩め、針受け(後)1を前後(矢印C方向)に動かして調節してください。調節後、ネジ3を締めてください。
- 3本針ミシンの場合は、ルーパー先端が最右位置から中針中心まできたときに、中針とルーパー先端との前後の隙間を0～0.05 mmに保ったまま、中針と針受け(後)1が軽く接触するように、ネジ2を緩めて、針受け(後)1を左右(矢印D方向)に回して調節してください。調節後、ネジ2を締めてください。

- When the point of the looper has reached the centerline of the right needle from the extreme right end of its travel, there should be a distance of 1.0~1.5 mm from the line A on needle guard (rear) 1 to the point of the right needle. This adjustment is made by loosening screw 2 and moving needle guard (rear) 1 up or down (in the direction of the arrow B). After this adjustment is made, tighten screw 2.
- When the point of the looper has reached the center of the right needle from the extreme right end of its travel, there should be 0 ~ 0.05 mm front-to-back clearance between the right needle and the point of the looper. Adjustment is made by loosening screw 3 and moving needle guard (rear) 1 forward and backward (in the direction of the arrow C). After adjusting, tighten screw 3 .
- For 3-needle machines :
When the point of the looper has reached the center of the middle needle, the middle needle must slightly contact needle guard (rear) 1 with 0 ~ 0.05 mm front-to-back clearance between the middle needle and the point of the looper. Adjustment is made by loosening screw 2 and swing needle guard (rear) 1 to the left or right (in the direction of the arrow D). After adjusting, tighten screw 2 .

図 52
Fig.52

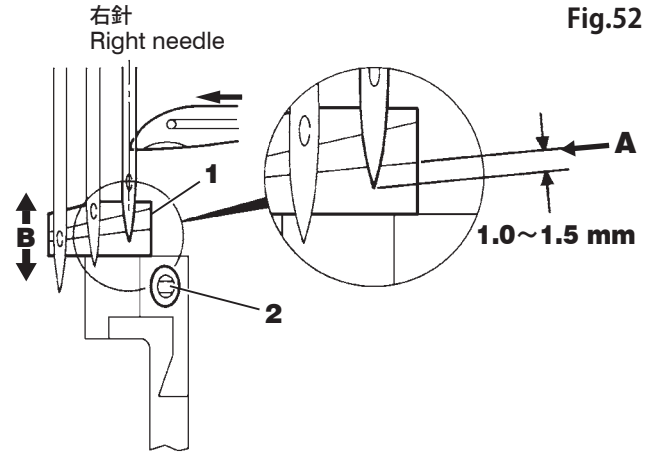


図 53
Fig.53

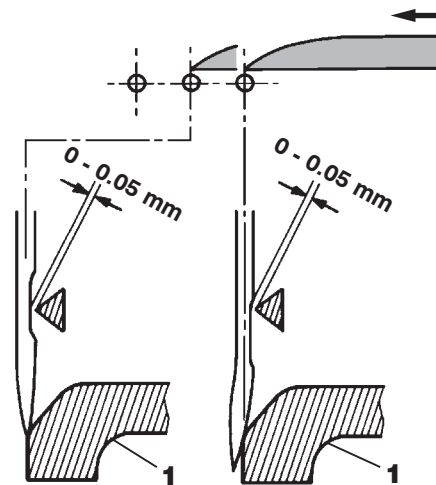
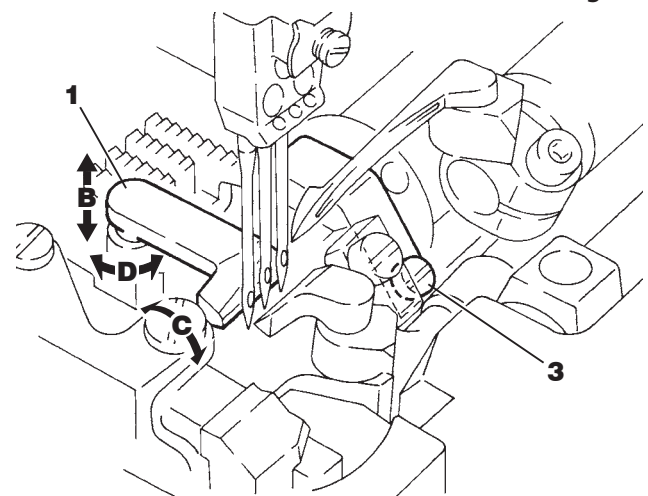


図 54
Fig.54



針受け(前)の調節 Adjusting the needle guard (front)

⚠ 注意 CAUTION

針受け(前)の調節を行う時は、必ずミシンの電源スイッチを切り、電源プラグをコンセントから抜いて、専門技術者が行ってください。

Always turn off the power, unplug the machine and then authorized technicians are allowed to adjust the needle guard (front).

1. ネジ 3 を緩め、針受け(前) 2 と針受け台 4 の隙間 B が 0.5 mm になるように針受けの高さを調節してください。調節後、ネジ 3 を仮締めしてください。

2. ルーパー 1 が左へ動いて各針の裏側を通過するとき、針と針受け(前) 2 との隙間 A が 0.3 ~ 0.5 mm になるように、ネジ 3・5 を緩めて、針受け(前) 2 の角度と前後位置を調節してください。調節後、ネジ 3・5 を締めてください。

1. There should be a clearance of 0.5 mm B between needle guard 2 and needle guard holder 4. To make this adjustment, loosen screw 3 and adjust the height of needle guard 2. After this adjustment is made, tighten screw 3 temporarily.

2. When looper 1 is moving to the left in the back side of the needles, there should be a clearance of 0.3 ~ 0.5 mm A between the needles and needle guard (front) 2. To make this adjustment, loosen screw 3 and 5, and then adjust the angle of needle guard (front) 2 and its front-to-back position. After the adjustment, tighten screws 3 and 5.

図 55
Fig.55

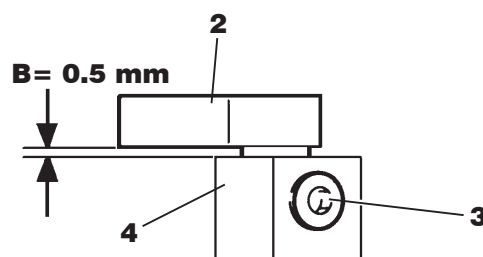
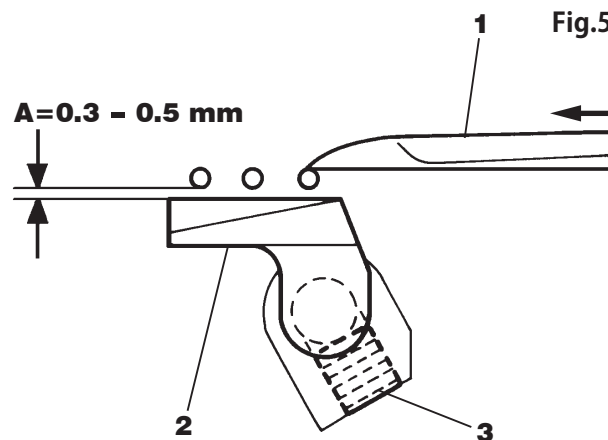
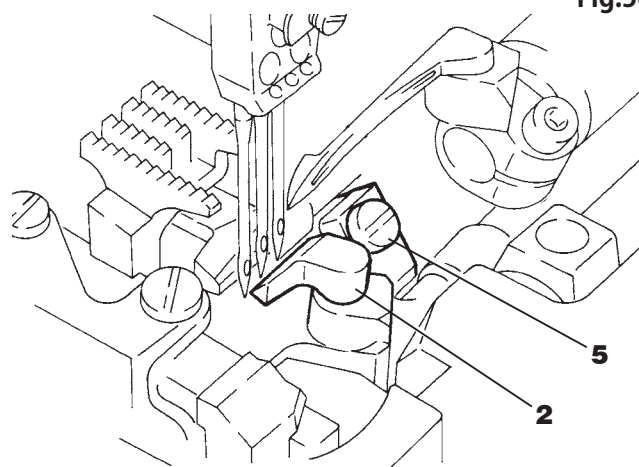


図 56
Fig.56



最大差動比の変更 Changing the maximum differential feed ratio

出荷時の差動比率は 1 : 0.6 ~ 1 : 1.3 に設定されています。

The differential feed ratio is set to 1 : 0.6 ~ 1 : 1.3 at the factory.

⚠ 注意 CAUTION

⚠ 差動比の調節を行う時は、必ずミシンの電源スイッチを切り、電源プラグをコンセントから抜いて、専門技術者が行ってください。

⚠ Always turn off the power, unplug the machine and then authorized technicians are allowed to adjust the differential feed ratio.

差動比率 1 : 1.3 ~ 1 : 1.8 で使用する場合
In the case of a differential feed ratio of 1 : 1.3 ~ 1 : 1.8

⚠ 注意 CAUTION

⚠ 差動比率を 1 : 1.3 ~ 1 : 1.8 で使用する場合は、送り歯と針板が衝突し、破損する恐れがありますので、必ず送り歯の運動量を 3.3 mm 以下にしてください。

⚠ If you use the machine with a differential feed ratio of 1 : 1.3 ~ 1 : 1.8, the feed dogs may strike the needle plate and be damaged. Check to make sure the movement amount of the feed dogs is less than 3.3 mm.

1. 縫い目長さ (主送り運動量) を 3.3 mm 以下にしてください。
2. 縫い目長さ調節ツマミのネジ 4 を取り外し、ネジ 5 の先端を縫い目長さ調節ツマミの A 面から 3.2 mm 出るように調節してください。調節後、ネジ 4 を取り付けて締めてください。
3. ストッパー 1 のネジ 2 を緩め、ストッパー 1 を図 59 の位置 (調節レバーの合いマークが 1 : 1.8 の目盛りに合う位置) に動かして調節してください。調節後、ネジ 2 を締めてください。

注
差動比を標準 (1 : 0.6 ~ 1 : 1.3) に戻して使用する場合は、ネジ 5 の先端を、縫い目長さ調節ツマミの A 面から 0.5 mm 出るように調節し直してください。

1. Set the stitch length (main feed dog movement) at less than 3.3 mm.
2. Remove screw 4 for the stitch length adjustment knob. Adjust screw 5 so that the end of the screw protrudes 3.2 mm from the surface A on the stitch length adjustment knob. After this adjustment is made, replace screw 4 and then tighten it.
3. Loosen screw 2 for stopper 1. Move stopper 1 until the alignment mark on adjustment lever 3 is at 1 : 1.8 (see Fig. 59). After this adjustment is made, tighten screw 2.

Note
If the machine is used with a differential feed ratio of 1 : 0.6 to 1 : 1.3 (standard), readjust screw 5 so that the end of the screw protrudes 0.5 mm from the surface A on the stitch length adjustment knob.

図 57
Fig.57

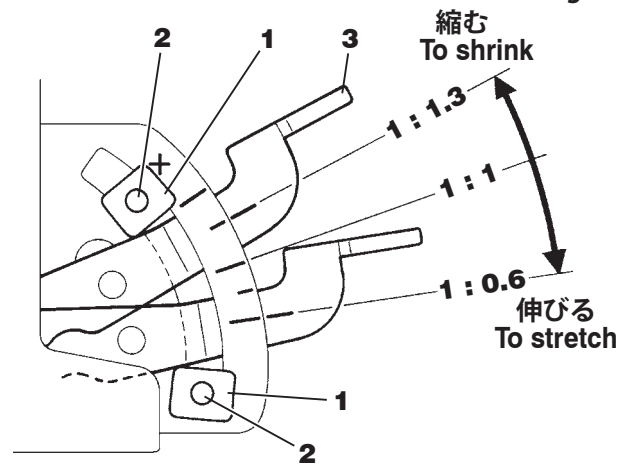
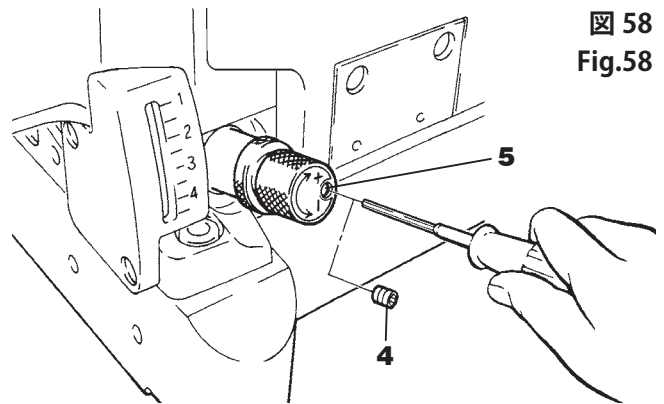
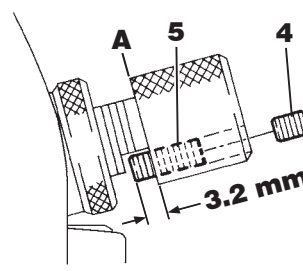


図 58
Fig.58



差動比率 1 : 1.3 ~ 1 : 1.8 で使用する場合
In the case of a differential feed ratio of 1 : 1.3 ~ 1 : 1.8



差動比率 1 : 0.6 ~ 1 : 1.3 で使用する場合
In the case of a differential feed ratio of 1 : 0.6 ~ 1 : 1.3

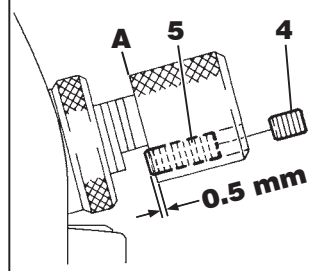
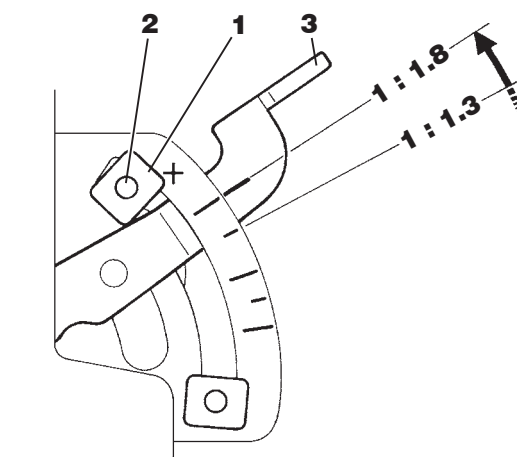


図 59
Fig.59



針棒ストロークの切り替え Changing the needle bar stroke

⚠ 注意 CAUTION

針棒ストロークの切り替えを行う時は、必ずミシンの電源スイッチを切り、電源プラグをコンセントから抜いて、専門技術者が行ってください。

針棒ストロークの切り替えを行った時は、必ず針高さの調節 (P.37)、ルーパーの調節 (P.38)、針受けの調節 (P.39,P.40) を参照して、調節をやり直してください。

Always turn off the power, unplug the machine and then authorized technicians are allowed to change the needle bar stroke.

If you change the needle bar stroke, be sure to readjust the needle height (see page 37), the looper (see page 38) and the needle guard (see pages 39 and 40).

1. モーション 1 のネジ 2 を緩めて、エキセン 3 をドライバ等で図 60 の矢印方向に少し動かしてください。
(溝 B がピン C から外れるまで)
2. エキセン 3 のネジ 4 を回して、A 面 (平坦部) を上または下に位置を変えることで針棒ストロークを切り替えます。

[標準ストローク位置]

針棒ストローク : 31 mm

エキセン A 面が下になるようにして、溝 B がモーションのピン C にはまるように差し込んでください。

[ハイストローク位置]

針棒ストローク : 33.4 mm

エキセン A 面が上になるようにして、溝 B がモーションのピン C にはまるように差し込んでください。

3. ネジ 2 を締めてください。
1. Loosen screws 2 on motion 1.
Slightly move eccentric 3 in the direction of the arrow with a screwdriver until groove B comes out of pin C.
2. To change the needle bar stroke, bring flat surface A to the top or bottom position by turning screw 4 of eccentric 3.

[To position the needle bar stroke with standard stroke]

Needle bar stroke: 31 mm

Insert eccentric 3 into the motion with surface A at the bottom position until groove B fits into pin C of the motion.

[To position the needle bar stroke with high stroke]

Needle bar stroke: 33.4 mm

Insert eccentric 3 into the motion with surface A at the top position until groove B fits into pin C of the motion.

3. Tighten screws 2.

図 60
Fig.60

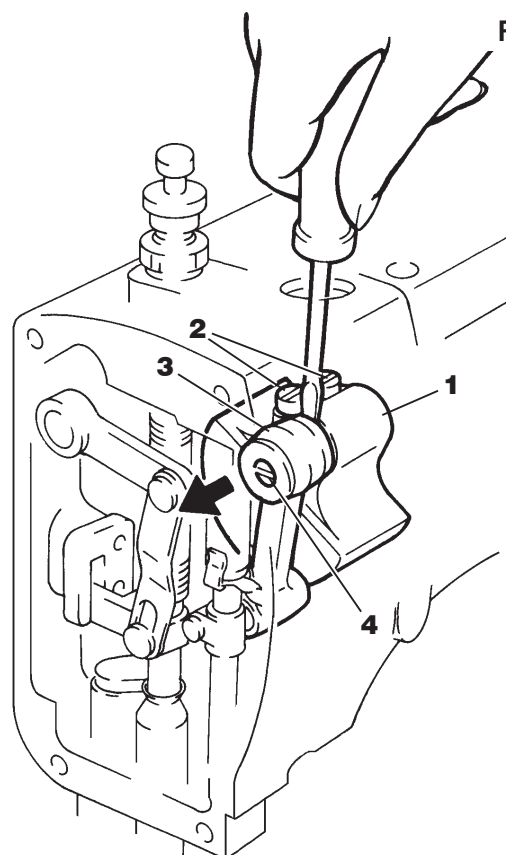


図 61
Fig.61

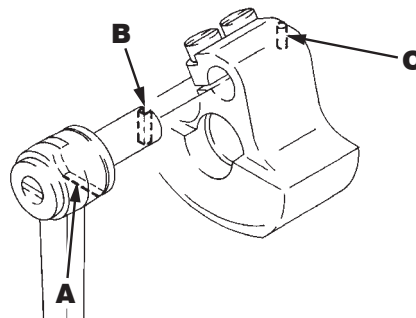
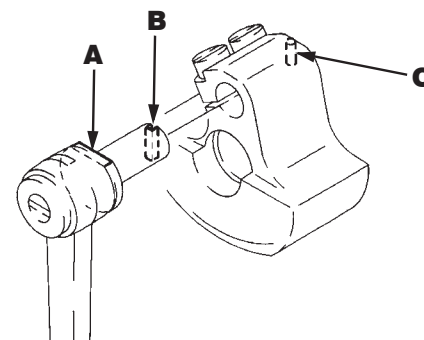


図 62
Fig.62



針棒リンクと給油フェルトの接触の確認 Checking the contact between the needle bar link and the oil felt

⚠ 注意 CAUTION

⚠ 針棒リンクと給油フェルトの接触の確認を行う時は、必ずミシンの電源スイッチを切り、電源プラグをコンセントから抜いて、専門技術者が行ってください。

⚠ 針棒ストロークの切り替えを行ったときは、必ず針棒リンクと給油フェルトの接触の確認をし、適正でない場合には調節を行ってください。接触していない場合には給油が不足し、ミシンの損傷等不具合が発生する恐れがあります。

⚠ Always turn off the power, unplug the machine and then authorized technicians are allowed to check the contact between the needle bar link and the oil felt.

⚠ After changing the needle bar stroke, check to make sure that the needle bar link contacts the oil felt properly. Otherwise the machine may not be lubricated sufficiently, causing trouble, such as damage to the machine.

針棒ストロークの切り替えを行ったとき、特にハイストロークから標準へ切り替えたときには、必ず針棒リンク 1 と給油フェルト 2 が接触しているかミシンプーリーを手で回して確認をしてください。針棒リンク 1 と給油フェルト 2 が接触していないときは、針棒リンク 1 が図のように給油フェルト 2 と軽く接触するように、ネジ 3 を緩めて給油パイプ 4 先端の位置を調節してください。調節後、ネジ 3 を締めてください。

After changing the needle bar stroke, especially from high stroke to standard stroke, check to make sure that needle bar link 1 contacts oil felt 2 slightly, while turning the machine pulley by hand. To make this adjustment, loosen screw 3, and position the end of oil tube 4 so that needle bar link 1 contacts oil felt 2 slightly (see Fig. 63). After this adjustment is made, tighten screw 3.

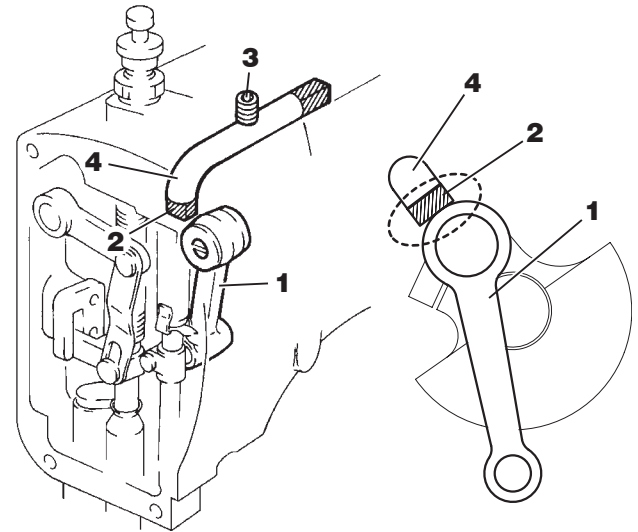


図 63
Fig.63

F T装置の調節 (WT600P-35) Adjusting the FT device (for WT600P-35)

図 64
Fig.64

グリス注油 Applying grease

⚠ 注意 CAUTION

⚠ グリス注油を行う時は、必ずミシンの電源スイッチを切り、電源プラグをコンセントから抜いてください。

⚠ Always turn off the power and unplug the machine when you apply grease by hand.

グリスが切れないうちに、ブラケット 1 のグリス注油口 2 (2ヶ所) にペガサス指定のグリスまたは、相当品の NLGI No.2 リチウム石鹸グリスを差してください。

Before the grease is exhausted, apply a grease recommended by PEGASUS, or an equivalent (NLGI No. 2, lithium-soap grease) to greasing points 2 (two places) on the bracket 1.

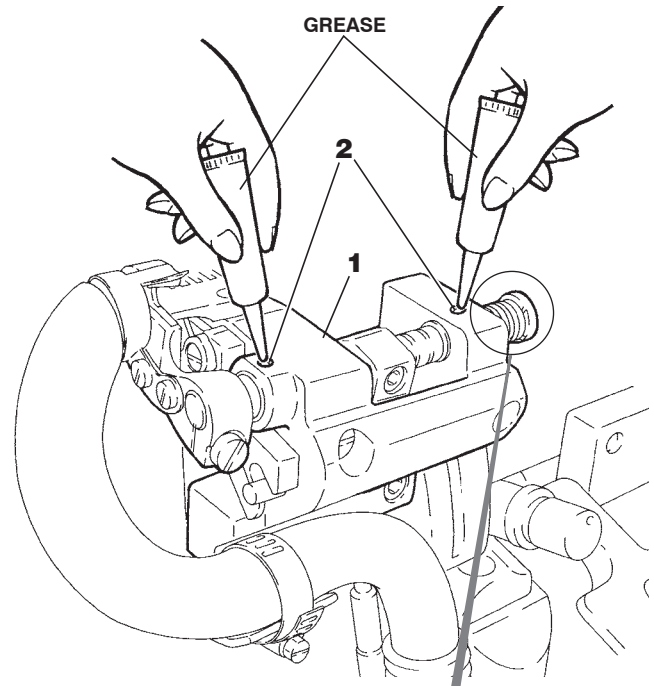


図 65
Fig.65

メスの噛み合わせ圧力の調節 To adjust the pressure when the knives overlap

⚠ 注意 CAUTION

⚠ メスの噛み合わせ圧力の調節を行う時は、必ずミシンの電源スイッチを切り、電源プラグをコンセントから抜いて、専門技術者が行ってください。

⚠ Always turn off the power, unplug the machine and then authorized technicians are allowed to adjust the pressure when the knives overlap.

上下メスの噛み合わせ圧力は、スムーズに生地が切れる範囲で、できるだけ弱く調節してください。

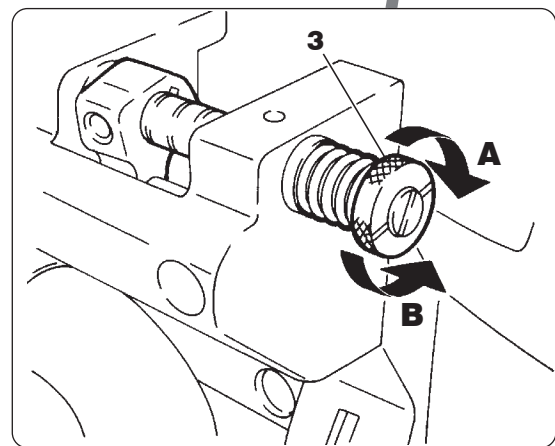
調節する時は、ナット 3 を回して調節してください。

- 調節ナット 3 を A 方向に回すと、噛み合わせ圧力が強くなります。
- 調節ナット 3 を B 方向に回すと、噛み合わせ圧力が弱くなります。

The pressure when the upper and lower knives overlap should be as light as possible, yet be sufficient to cut the fabric easily.

To make this adjustment, turn nut 3 as required.

- To increase the pressure, turn nut 3 in the direction of A.
- To decrease the pressure, turn nut 3 in the direction of B.



下メス台左右位置の調節 Adjusting the left-to-right position of the lower knife holder

⚠ 注意 CAUTION

⚠ 下メス台の調節を行う時は、必ずミシンの電源スイッチを切り、電源プラグをコンセントから抜いて、専門技術者が行ってください。

⚠ Always turn off the power, unplug the machine and then authorized technicians are allowed to adjust the lower knife holder.

生地の切断位置を調節する時は、ネジ 2・3 を緩めて、下メス台 1 を左右に動かして調節してください。

調節後、ネジ 2・3 を締めてください。

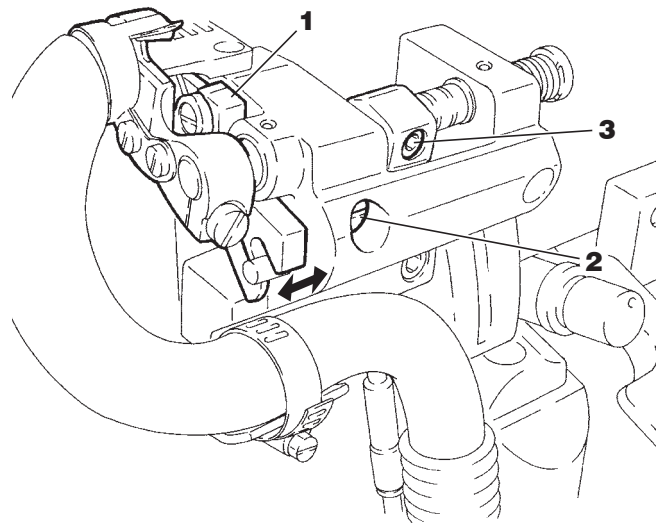
※ 下メス台の調節を行った後は、再度メスの噛み合わせ圧力を調節してください。

To adjust where the fabric is cut, loosen screws 2 and 3, move lower knife holder 1 to the left or right.

After this adjustment is made, tighten screws 2 and 3.

※ After adjusting the lower knife holder, readjust the pressure when the knives overlap.

図 66
Fig.66



切り屑の掃除 Cleaning the cutting waste

⚠ 注意 CAUTION

⚠ 切り屑の掃除を行う時は、必ずミシンの電源スイッチを切り、電源プラグをコンセントから抜いてください。

⚠ Always turn off the power, unplug the machine when you clean the cutting waste.

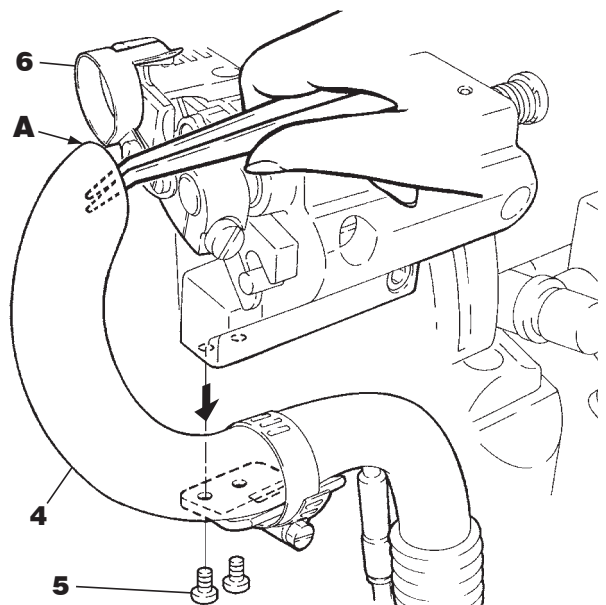
吸い込みパイプ 4 に切り屑が詰まって吸い込みが悪くなった時には、止めネジ 5 を外して、吸い込みパイプ 4 を取り外してください。吸い込みパイプ 4 中の詰まった切り屑を、ピンセットやエア等で取り除いてください。

作業後、吸い込みパイプ 4 を元の位置に、ネジ 5 で取り付けてください。この時、吸い込みパイプ 4 の先端 A 部は、切り屑受け 6 に合わせてください。

If suction pipe 4 does not work well due to cutting wastes that are collected in the suction pipe, remove screws 5 and then suction pipe 4. Clean suction pipe 4 using air or a pair of tweezers.

After cleaning suction pipe 4, replace suction pipe 4 and tighten screws 5. At this time the end A of suction pipe 4 should be fitted into waste chute top 6.

図 67
Fig.67



メスの交換 Replacing the knives

警告 WARNING

刃の交換や調節を行う時は、必ずミシンの電源スイッチを切り、電源プラグをコンセントから抜いて、専門技術者が行ってください。

メスの刃先で手や指を切る危険がありますので、細心の注意を払って作業を行ってください。

Always turn off the power, unplug the machine and then only authorized technicians are allowed to replace and adjust the knife.

Pay close attention to the knife edges not to injure your hands and/or finger.

下メスの交換

1. ネジ 1 を緩めてください。ネジ 2 を緩めて、上メス台 3 を左に寄せながら古い下メス 4 を外してください。
2. 上メス台 3 を左方向へ寄せて、新しい下メス 4 を下メス台 5 の溝に差し込み、刃先を針板上面と同じ高さに合わせて、ネジ 1 を締めてください。
3. 交換後、ネジ 2 を締めてください。

上メスの交換

1. ネジ 6 を外して、古い上メス 7 を外してください。
2. 新しい上メス 7 の端面 A を上メス台 3 に押し付けてネジ 6 で取付けてください。

メスの噛み合わせ調節

プーリーを回して、上メスを最下位置にしてください。

図のように上メスと下メス噛み合い寸法 B が 0.5 mm になるように調節してください。調節する時は、ネジ 8 を緩めて、上メス台 3 を上下に動かしてください。調節後、ネジ 8 を締めてください。

To replace the lower knife

1. Loosen screws 1 and 2. Remove lower knife 4 while moving upper knife holder 3 to the left.
2. Move upper knife holder 3 to the left. Fit new lower knife 4 into the groove on lower knife holder 5. Set the edge of lower knife 4 flush with the top surface of the needle plate. Tighten screw 1.
3. After replacing with a new lower knife, tighten screw 2.

To replace the upper knife

1. Remove screw 6. Remove old upper knife 7.
2. Install new upper knife 7 with screw 6 while pressing end surface A of new upper knife 7 to upper knife holder 3.

To adjust the overlap of the knives

Turn the machine pulley until the upper knife is at the bottom of its travel. There should be 0.5 mm overlap of the upper and lower knives (see B in the illustration). Adjustment is made by loosening screw 8 and moving upper knife holder 3 up or down. After this adjustment is made, tighten screw 8.

図 68
Fig.68

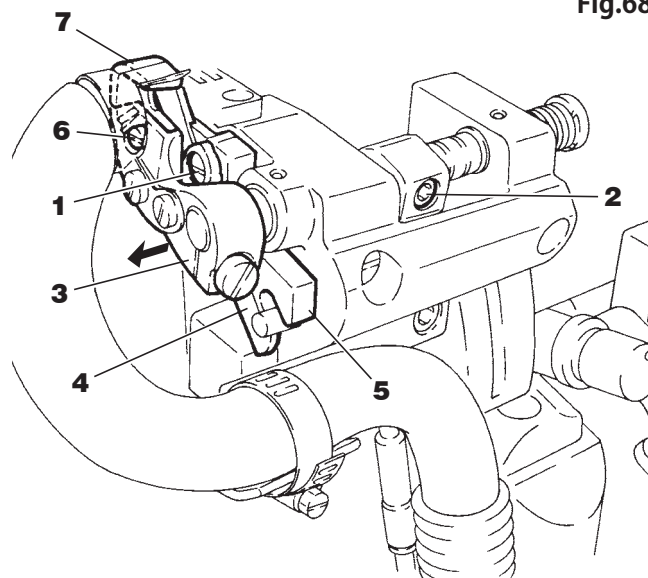
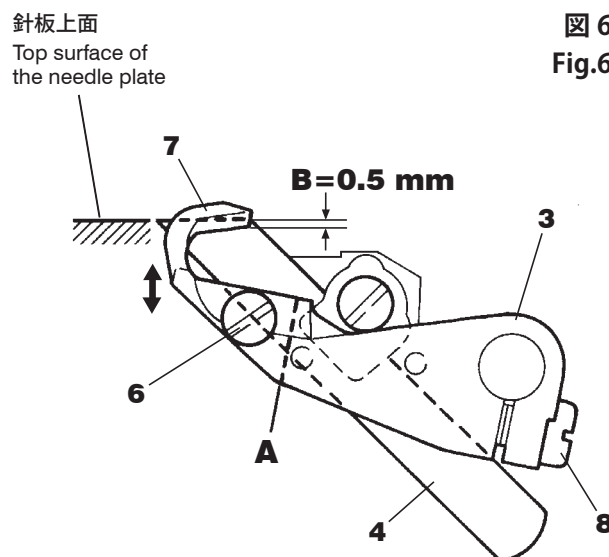


図 69
Fig.69



調整基準数値 Adjustment dimensions

(mm)

	X□□□											
WT600P -01GB -03FB -03FC -08AB -08AC -08BB -08BC -35AB -35AC -35BB -35BC	232	ハイリフト High lift 33.4	10.2	4.3~4.5	8.6	5.0~5.3	17	0.8~1.2	生地一枚分 Distance of a piece of fabric			
	240		9.8	3.9~4.1	8.6	5.0~5.3		0.8~1.2				
	248		9.4	3.5~3.7	8.6	5.0~5.3	WT664-08Bのみ Only for WT664-08B 19.5	0.8~1.2				
	356		9.0	3.1~3.3	8.6	5.0~5.3		0.8~1.2				
	364		8.6	2.7~2.9	8.2	5.0~5.3		0.8~1.2				
	WT600P -08DC		240	ハイリフト High lift 33.4	9.3	3.9~4.1	8.6	5.0~5.3		17	0.8~1.2	生地一枚分 Distance of a piece of fabric
			248		8.9	3.5~3.7	8.6	5.0~5.3			0.8~1.2	
WT600P -01NB -01NC -08NB -08NC -35NB -35NC	232	ハイリフト High lift 33.4	9.7	4.3~4.5	8.6	5.0~5.3	17	0.8~1.2	生地一枚分 Distance of a piece of fabric			
	240		9.3	3.9~4.1	8.6	5.0~5.3		0.8~1.2				
	248		8.9	3.5~3.7	8.6	5.0~5.3	WT664-08Nのみ Only for WT664-08N 19.5	0.8~1.2				
	356		8.5	3.1~3.3	8.6	5.0~5.3		0.8~1.2				
	364		8.1	2.7~2.9	8.2	5.0~5.3		0.8~1.2				

針番手対照表 Comparison table of equivalent sizes

日本番手 Japanese size	#	9	10	11	14	16	18	21
ドイツ番手 Metric size	Nm	65	70	75	90	100	110	130

標準使用針 Standard needle

WT600P-01GB	WT600P-08DC	X□□□	オルガン Organ UY128GAS
-03FB	-01NB	232	9S
-03FC	-01NC	240	9S
-08AB	-08NB	248	9S
-08AC	-08NC	256	9S
-08BB	-35NB	264	9S
-08BC	-35NC	356	10S
-35AB		364	10S
-35AC			
-35BB			
-35BC			

WT600P シリーズサブクラス仕様表

WT600P Series subclass specifications

用途 Application	サブクラス Subclass	針数 (本) Number of needles	糸数 (本) Number of threads	針巾 (mm) Needle space (mm)	主送り運動量 Main feed dog's movement amount (mm)	差動比 Diff. feed ratio	上送り前後運動量 Amount of top feed dog front-to-back movement (mm)	上送り上下運動量 Amount of top feed dog up-and-down movement (mm)	押え上がり量 Presser foot lift (mm)	最高回転数 Max. speed (r.p.m)	備考 Remarks
基本縫い Versatile	WT664P-01GB	2 3	3 4	3.2・4.0・4.8 5.6・6.4	0.9~4.5	0.6~1.3	標準 Standard 1.0~4.0	標準 Standard 4.0	6.0	5,500	
	WT664P-01NB	2	3	4.8			最大 Max. 6.0	最大 Max. 5.0			
	WT664P-01NC	3	4	5.6・6.4							
カバーリング Covering	WT664P-03FB	2 3	3 4	4.0・4.8 5.6・6.4	0.9~4.5	0.6~1.3	標準 Standard 1.0~4.0	標準 Standard 4.0	6.0	5,500	
	WT664P-03FC	2 3	3 4	4.8 5.6			最大 Max. 6.0	最大 Max. 5.0			
裾伏せ Hemming	WT664P-08AB	2 3	3 4	4.8 5.6	0.9~4.5	0.6~1.3	標準 Standard 1.0~4.0 最大 Max. 6.0	標準 Standard 4.0 最大 Max. 5.0	6.0	5,500	
	WT664P-08AC	2 3	3 4	4.0・4.8 5.6・6.4							
	WT664P-08BB	2 3	3 4	4.0・4.8 5.6・6.4							
	WT664P-08BC	2 3	3 4	4.8 5.6・6.4							
	WT664P-08DC	2	3	4.0・4.8							
	WT664P-08NB	2	3	4.8							
	WT664P-08NC	3	4	5.6							
	WT664P-35AB	2 3	3 4	4.8 5.6							
	WT664P-35AC	2 3	3 4	4.0・4.8 5.6・6.4							
	WT664P-35BB WT664P-35BC	2 3	3 4	4.0・4.8 5.6・6.4							
	WT664-35NB	2	3	4.8							
	WT664-35NC	3	4	5.6							

注1) 「上送り前後量が4mmを超えて6mmまで、上送り上下量が4mm。」又は、「上送り上下量が4mmを超えて5mmまで、上送り前後量が4mm以下。」
上記いずれかの条件で使用する場合は、ミシン回転数を5000rpm以下にしてください。
「上送り前後量が4mmを超えて6mmまで、上送り上下量が4mmを超えて5mmまで。」この条件で使用する場合は、ミシン回転数を4500rpm以下にしてください。

Note 1)

Conditions:

When the amount of the front-to-back movement of the top feed dog is: more than 4 mm up to 6 mm, and when the amount of the up-and-down movement of the top feed dog is: 4 mm or
When the amount of the up-and-down movement of the top feed dog is: more than 4 mm up to 5 mm, and when the amount of the front-to-back movement of the top feed dog is: less than 4 mm.
If you use the machine with either of the conditions above, the machine speed should be less than 5,000 rpm.
When the amount of the front-to-back movement of the top feed dog is: more than 4 mm up to 6 mm, and when the amount of the up-and-down movement of the top feed dog is: more than 4 mm up to 5mm. If you use the machine with the conditions above, the machine speed should be less than 4,500 rpm.

縫目形式 Stitch type	602, 605
使用針 Needle size	UY128GAS #9S UY128GAS #10S
本体寸法 (WxDxH) Machine size (WxDxH)	W : 474 mm D : 260 mm H : 426 mm

乾燥重量 Net weight (head only)	47.0 Kg
総重量 Gross weight (with accessories)	57.0 Kg
騒音値 Working noise level	n=4,950 rpm : LpA ≤ 84.1 dB DIN 45635 48A-1 準拠 Noise measurement according to DIN 45635 48A-1

Lesen Sie diese Hinweise **zur eigenen Sicherheit** aufmerksam durch.

Copyright

- Ohne vorherige schriftliche Genehmigung der Pegasus Sewing Machine Mfg. Co., Ltd. sind Reproduktion, Übertragung, Vertrieb oder Übersetzung in andere Sprachen der gesamten Bedienungsanleitung oder Auszügen davon auf Papier oder einem anderen elektronischen Medium nicht zulässig.
- Haftungsausschluß
Der Inhalt dieser Bedienungsanleitung dient lediglich zu Informationszwecken, Änderungen sind jederzeit vorbehalten.
Wir übernehmen keine Haftung für den Inhalt oder eventuelle Fehler bzw. falsche Beschreibungen in dieser Bedienungsanleitung.
- Pegasus Sewing Machine Mfg. Co., Ltd. ist stets bemüht, dieses Produkt zu verbessern und an den neuesten Stand der Technik anzupassen.
Deshalb behalten wir uns das Recht auf Änderung der technischen Daten bzw. des Designs jederzeit vor.
- Diese Bedienungsanleitung ist gültig für alle Modelle und Unterklassen, die im Abschnitt „Technische Daten“ aufgeführt sind.

Richtlinien

Diese Maschine wurde in Übereinstimmung mit den europäischen Bestimmungen der Konformitäts- und Herstellererklärung entwickelt. Zusätzlich zu dieser Bedienungsanleitung sollten Sie sich auch streng an die allgemein gültigen, betrieblichen, gesetzlichen und umwelttechnischen Bestimmungen halten. Beachten Sie auch bitte die regional gültigen Bestimmungen der Berufsgenossenschaften oder anderer Aufsichtsbehörden.

Pour votre propre sécurité, lisez attentivement les instructions.

Copyright

- La reproduction, la transmission, la vente et la traduction en d'autres langues de l'intégralité ou d'extraits de ce mode d'emploi sur papier ou support électronique sont interdites sans l'autorisation écrite de Pegasus Sewing Machine Mfg. Co., Ltd.
- Exclusion de responsabilité Ce mode d'emploi est fourni à titre d'information ; sous réserves de modifications. Nous rejetons toute responsabilité pour son contenu, d'éventuelles erreurs ou mauvaises descriptions.
- Pegasus Sewing Machine Mfg. Co., Ltd. s'attache à améliorer en permanence ce produit et à l'adapter aux nouvelles techniques. C'est pourquoi nous nous réservons le droit de modifier à tout moment ses caractéristiques et son design.
- Ce mode d'emploi est valable pour tous les modèles et sous-classes énumérés dans le chapitre « Caractéristiques techniques ».

Directives

Cette machine a été conçue selon les prescriptions européennes concernant la déclaration de conformité. En plus de ce mode d'emploi, vous êtes tenus de respecter scrupuleusement les prescriptions générales, de service, légales et de protection de l'environnement. Tenez également compte des directives régionales de la caisse de prévoyance contre les accidents ou d'autres services administratifs.

Lesen Sie diese Hinweise **zur eigenen Sicherheit** aufmerksam durch.

1. Einführung

- Diese Bedienungsanleitung beschreibt den sicheren Umgang mit der Maschine.
- Lesen Sie die Bedienungsanleitung sorgfältig durch und machen Sie sich mit Bedienung sowie Justier- und Wartungsarbeiten vertraut.
- Bei der Bedienung von Industrienähmaschinen besteht stets die Gefahr, mit beweglichen Teilen wie z. B. Nadeln in Berührung zu kommen. Für Ihre Sicherheit ist es daher unumgänglich, daß wir sichere Produkte zur Verfügung stellen, die Sie wiederum ordnungsgemäß unter Beachtung der Sicherheitsvorschriften einsetzen. Einige Sicherheitsvorkehrungen müssen Sie selbst treffen. Daher sollten Sie diese Bedienungsanleitung und die des Motors sorgfältig durchlesen und entsprechende Sicherheitsvorkehrungen für den effizienten Gebrauch der Maschine treffen.

Pour votre propre sécurité, lisez attentivement les instructions.

1. Introduction

- Ce mode d'emploi décrit la façon d'utiliser la machine en toute sécurité.
- Lisez attentivement le mode d'emploi et familiarisez-vous avec la commande de la machine et les opérations de réglage et d'entretien.
- Pendant la commande de machines à coudre industrielles, vous pouvez à tout moment entrer en contact avec des pièces mobiles, comme les aiguilles par exemple. Pour votre sécurité, nous sommes donc obligés de fournir des produits sûrs, que vous devez utiliser en respectant les consignes de sécurité. Certaines mesures de sécurité vous incombent. Vous devez donc lire attentivement ce mode d'emploi et celui du moteur et prendre les mesures de sécurité permettant une utilisation efficace de la machine.

Lesen Sie diese Hinweise **zur eigenen Sicherheit** aufmerksam durch.

2. Gefahren-, Warn- und Vorsichtshinweise

Zur Gewährleistung der Sicherheit und zur Vermeidung von Unfällen verwenden wir auf unseren Produkten sowie in dieser Bedienungsanleitung folgende Warnsymbole, die unterschiedliche Gefahrenstufen darstellen. Machen Sie sich mit den Warnsymbolen vertraut und befolgen Sie sämtliche Warnungen und Anweisungen.

Die Hinweisaufkleber sollten gut sichtbar angebracht sein.

Bringen Sie neue Aufkleber an, wenn die alten schmutzig sind oder entfernt wurden.

Wenden Sie sich an unser Verkaufsbüro, wenn Sie neue Aufkleber benötigen.

Symbole, Zeichen und Signalwörter, welche die Aufmerksamkeit des Bedieners auf gewisse Punkte lenken sollen.

Pour votre propre sécurité, lisez attentivement les instructions.

2. Avertissements et consignes

Pour garantir la sécurité et éviter les accidents, nous utilisons sur nos produits et dans ce mode d'emploi les symboles suivants signalant différents degrés de danger.




Familiarisez-vous avec ces symboles et respectez tous les avertissements et consignes.

Les autocollants de consignes doivent être placés bien en vue.

Remplacez les autocollants quand ceux-ci sont illisibles ou détériorés.











Des autocollants sont à votre disposition dans notre bureau de vente.

Symboles, signes et mots devant éveiller l'attention de l'opérateur sur certains points.

 <p>GEFAHR DANGER</p>	<p>Bei unmittelbarer Lebensgefahr bzw. Verletzungsgefahr der Gliedmaßen.</p>	<p>Danger direct de mort ou de blessure des membres.</p>
 <p>WARNUNG ATTENTION</p>	<p>Bei potentieller Lebensgefahr bzw. Verletzungsgefahr der Gliedmaßen.</p>	<p>Danger potentiel de mort ou de blessure des membres.</p>
 <p>VORSICHT AVERTISSEMENT</p>	<p>Hinweis auf mögliche Fehler, die Verletzungen bzw. Beschädigungen der Maschine/Einrichtung zur Folge haben könnten.</p>	<p>Erreurs de manipulation pouvant entraîner des blessures ou endommager la machine ou le dispositif.</p>

Symbole und Meldungen

Symboles et messages

	Es ist sicherzustellen, daß Anleitungen bei Bedienung der Maschine bzw. Einrichtung stets befolgt werden.	S'assurer du respect permanent des instructions de service pendant l'utilisation de la machine et du dispositif.
	Bei unsachgemäßer Verwendung der Maschine bzw. der Einrichtung besteht die Gefahr eines Stromschlages.	Une utilisation inconvenable de la machine ou du dispositif expose l'opérateur à un risque de décharge électrique.
	Bei unsachgemäßer Verwendung der Maschine bzw. der Einrichtung besteht Verletzungsgefahr für Hände und/oder Finger.	Une utilisation inconvenable de la machine ou du dispositif expose l'opérateur à un risque de blessure des mains et/ou des doigts.
	Die unsachgemäße Verwendung der Maschine bzw. der Einrichtung kann zu einem Brand führen.	Une utilisation inconvenable de la machine ou du dispositif peut provoquer un incendie.
	Verbrennungsgefahr durch hohe Temperaturen.	Risque de brulure par des temperatures elevees.
	Bei unsachgemäßer Verwendung der Maschine bzw. der Einrichtung besteht die Gefahr, daß sich Hände und/oder Finger darin verfangen.	Une utilisation inconvenable de la machine ou du dispositif expose l'opérateur à un risque de coincement des mains et/ou des doigts.
	Strengstens verboten.	Strictement interdit.
	Bei Kontroll-, Wartungs- oder Reparaturarbeiten an Maschine oder Einrichtung sowie bei Gewitter ist die Maschine auszustecken oder die allgemeine Stromversorgung zu unterbrechen.	Avant tous travaux de contrôle, d'entretien ou de réparation de la machine ou du dispositif, ainsi qu'en cas d'orage, débrancher la machine ou couper l'alimentation électrique.
	Es ist sicherzustellen, daß Maschine und Einrichtung richtig geerdet sind.	S'assurer que la machine et el dispositif sont correctement mis à la terre.
	Zeigt die normale Drehrichtung des Handrads an.	Indique le sens de rotation normal du volant

3. Sicherheitshinweise

① Einsatzgebiete, Verwendungszweck

Unsere Industrienähmaschinen werden mit dem Ziel entwickelt, eine Steigerung der Qualität und/oder der Produktivität in der Nähindustrie ermöglichen.

Setzen Sie unsere Maschinen demzufolge ausschließlich für den o. g. bestimmungsgemäßen Gebrauch ein.

② Umgebungsbedingungen

Die Umgebung, in der unsere Industrienähmaschinen eingesetzt werden, kann Lebensdauer, Leistung und/oder Sicherheit unserer Maschinen maßgeblich beeinflussen.



Aus Sicherheitsgründen darf die Maschine nicht zu den nachfolgend beschriebenen Zwecken verwendet werden.

1. Setzen Sie die Maschine nicht in der Nähe von geräuschvollem Gerät wie z. B. Hochfrequenz-Schweißgeräten ein.
2. Stellen Sie sicher, daß sich in unmittelbarer Nähe des Aufbewahrungs- bzw. Einsatzortes der Maschine keine Chemikalien befinden und daß die Luft frei von chemischen Dämpfen ist.
3. Lassen Sie die Maschine nicht im Freien stehen.
Setzen Sie die Maschine nicht hohen Temperaturen oder direkter Sonneneinstrahlung aus.
4. Setzen Sie die Maschine nicht bei hohen Umgebungstemperaturen oder hoher Luftfeuchtigkeit ein.
5. Verwenden Sie die Maschine nicht bei Spannungsschwankungen von mehr als 10 % der Nennspannung.
6. Benutzen Sie die Maschine nicht an Orten, an denen die angegebene Versorgungsspannung für den Steuerungsmotor nicht gewährleistet ist.
7. Die Einrichtung darf nicht an Orten verwendet werden, wo die für die Einrichtung vorgeschriebene Luftversorgung nicht richtig verfügbar ist!
8. Die Einrichtung ist von Wasser fernzuhalten!

③ Sicherheitsvorkehrungen



(1) Sicherheitsvorkehrungen bei der Durchführung von Wartungsarbeiten an der Maschine.

- Schalten Sie die Maschine bei der Durchführung von Wartungsarbeiten wie Kontrolle, Reparatur und Reinigung stets aus und ziehen Sie das Netzkabel heraus, damit die Maschine bei versehentlichem Druck auf das Fußpedal nicht anlaufen kann. Wenn Sie Arbeiten durchführen, bei denen die Maschine eingeschaltet sein muß, sollten Sie mit äußerster Vorsicht vorgehen, um Unfällen durch unerwartetes Anlaufen der Maschine bzw. Fehlbedienung zu vermeiden.



- Schalten Sie die Maschine stets aus und ziehen Sie das Netzkabel heraus, bevor Sie mit folgenden Arbeiten beginnen:

[Maschine]

- Aufstellen der Nähmaschine
- Montage des Riemenschutzes
- Schmierung
- Einfädeln
- Stichlängeneinstellung
- Reinigen der Maschine
- Nadelwechsel
- Ölwechsel
- Wechseln des Ölfilters
- Einstellen des Nadelfadengebers
- Positionieren des Nadelfadengebers
- Einstellen der Nadelfadenschlingengröße

3. Consignes de sécurité

① Domaines d'utilisation, applications

Nos machines à coudre industrielles sont conçues dans le but de permettre une augmentation de la qualité et/ou de la productivité dans l'industrie de la couture. Utilisez uniquement nos machines conformément aux prescriptions citées ci-dessus.

② Conditions d'environnement

L'environnement dans lequel nos machines à coudre industrielles sont utilisées peut influencer considérablement leur durée de vie, leurs performances et/ou leur sécurité.



Pour des raisons de sécurité, il est interdit d'utiliser la machine dans les conditions suivantes :

1. N'utilisez pas la machine à proximité d'un appareil bruyant, comme par exemple un appareil de soudage à haute fréquence.
2. Assurez-vous de l'absence de produits chimiques à proximité du lieu de stockage ou d'utilisation de la machine, et de l'absence de vapeurs chimiques dans l'air.
3. Ne laissez pas la machine en plein air. N'exposez pas la machine à des températures élevées ou au rayonnement direct du soleil.
4. N'exposez pas la machine à des températures élevées ou à une forte humidité ambiante.
5. N'utilisez pas la machine en cas de fluctuations de tension supérieures à 10 % de la tension nominale.
6. N'utilisez pas la machine si la tension d'alimentation prescrite pour le moteur de commande n'est pas garantie à l'endroit prévu.
7. Ne pas utiliser le dispositif si l'alimentation pneumatique prescrite n'est pas disponible sur place.
8. Protéger le dispositif de l'eau.

③ Consignes de sécurité



(1) Mesures de sécurité pendant l'exécution d'opérations d'entretien sur la machine

- Avant d'effectuer des opérations d'entretien, comme des contrôles, réparations et le nettoyage, mettez toujours la machine hors service et débranchez-la afin d'éviter tout risque de démarrage en cas de pression involontaire sur la pédale. Afin d'éviter tout risque de démarrage intempestif de la machine ou toute mauvaise manipulation pendant les opérations pour lesquelles la machine doit être en service, restez toujours d'une extrême vigilance.



- Avant de commencer les opérations suivantes, mettez toujours la machine hors service et débranchez-la :

[Machine]

- Installation de la machine à coudre
- Montage du garde-courroie
- Lubrification
- Enfilage
- Réglage de la longueur de point
- Nettoyage de la machine
- Changement d'aiguille
- Changement d'huile
- Remplacement du filtre à huile
- Réglage du releveur de fil d'aiguille
- Positionnement du releveur de fil d'aiguille
- Réglage de la taille de la boucle de fil d'aiguille

- Einstellen des Legefadengebers
 - Justieren des Greiferfadenziehers
 - Justieren der Greiferfadenführungen
 - Einstellen des Legefadenlegers
 - Einstellung der Legefadenführung
 - Einstellen der Transporteurhöhe
 - Einstellen der Obertransporteure
 - Einstellen des Obertransporteurdrucks
 - Einstellen des Presserfußhubs
 - Einstellung der Nadelhöhe
 - Greifereinstellung
 - Einstellen des hinteren Nadelschutzes
 - Einstellen des vorderen Nadelschutzes
 - Ändern des maximalen Differentialtransportverhältnisses
 - Einstellen des Nadelstangenhubs
 - Kontrollieren der Anlage zwischen Nadelstangen-Verbindungsglied und Ölfilz
- [FT-Einrichtung] (WT600P-35)
- Schmieren
 - Einstellen des Messerdrucks
 - Justieren der seitlichen Einstellung des Untermesserhalters
 - Entfernen von Schneidabfällen
 - Auswechseln der Messer

● Tägliche Wartungsarbeiten und Reparaturen der Maschine sind nur von qualifiziertem Fachpersonal vorzunehmen.



● Nehmen Sie keine eigenmächtigen Umbauten an der Maschine vor!

※ Bei Umbauwünschen wenden Sie sich an Ihren Pegasus-Händler oder eine Pegasus-Niederlassung.



(2) Vor Inbetriebnahme der Maschine

● Kontrollieren Sie das Maschinenoberteil täglich vor jeder Inbetriebnahme auf eventuelle Beschädigungen oder Mängel. Sollten Sie Mängel feststellen, führen Sie sofort die Reparatur durch oder ergreifen Sie die dazu notwendigen Schritte.

● Kontrollieren Sie den Nadelhalter auf festen Sitz.
※ Vorsicht an der Nadelspitze!

● Stellen Sie vor dem Starten der Maschine sicher, daß der Presserfuß richtig positioniert ist. Drehen Sie dazu das Handrad langsam von Hand, um zu sehen, ob die Nadelspitze mittig in das Stichloch im Presserfuß einsteht.

● Kontrollieren Sie den Presserfuß auf festen Sitz. Lüften Sie dazu den Presserfuß mit dem Presserfußlüfter und versuchen Sie, ihn nach vorne und hinten bzw. nach links und rechts zu schieben.

● Zur Vermeidung von Unfällen sollte immer sichergestellt werden, daß die Sicherheitsabdeckungen und die Sicherheitsführungen richtig und fest angebracht sind. Auf keinen Fall die Sicherheitsabdeckungen und die Sicherheitsführungen entfernen.



(3) Schulung

● Um Unfällen vorzubeugen, müssen Bedien- sowie Service-/Wartungspersonal erforderliche Kenntnisse und entsprechende Fähigkeiten hinsichtlich der sicheren Bedienung besitzen. Daher ist der Betreiber verpflichtet, entsprechende Schulungen für das Personal durchzuführen.

- Réglage du releveur de fil de jetage
 - Réglage du releveur du fil de boucleur
 - Réglage des guide-fil de boucleur
 - Réglage du tire-fil de jetage
 - Réglage du guide-fil de jetage supérieur
 - Réglage de la hauteur de la griffe
 - Réglage des pieds entraîneurs
 - Réglage de la pression des pieds entraîneurs
 - Réglage de la course du pied presseur
 - Réglage de la hauteur d'aiguille
 - Réglage du boucleur
 - Réglage du pare-aiguille arrière
 - Réglage du pare-aiguille avant
 - Changement du rapport d'alimentation maximum du différentiel
 - Réglage de la course de la barre à aiguille
 - Contrôle de l'installation entre le raccord de la barre à aiguille et le feutre huilé
- [Dispositif FT] (WT600P-35)
- Lubrification
 - Réglage de la pression des couteaux
 - Réglage de la position latérale du portecouteau inférieur
 - Suppression des déchets de coupe
 - Remplacement des couteaux

● Les opérations d'entretien quotidiennes et réparations de la machine doivent impérativement être effectuées par un personnel qualifié.



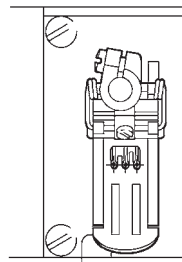
● Ne procédez à aucune transformation de la machine !

※ Pour toute transformation de la machine, adressez-vous à votre revendeur Pegasus ou à une succursale Pegasus.



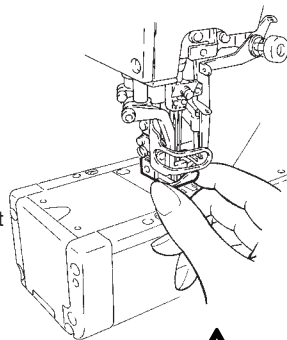
(2) Avant la mise en service de la machine

● Avant chaque mise en service de la machine, vérifiez l'absence de dommages ou défauts. Si vous constatez des défauts, réparez-les immédiatement ou prenez les mesures nécessaires.



● Vérifiez la bonne fixation du pince-aiguille.
※ Attention à la pointe de l'aiguille !

● Avant de faire démarrer la machine, assurez-vous que le pied presseur est bien positionné : tournez le volant lentement à la main pour vérifier que la pointe de l'aiguille pique au milieu du trou d'aiguille dans le pied presseur.



● Vérifiez la bonne fixation du pied presseur en le relevant à l'aide du relève-pied et en essayant de le décaler vers l'avant, l'arrière et sur les côtés.

● Pour éviter des accidents, s'assurer toujours que les couvercles de sécurité et les protecteurs de sécurité sont correctement fixés. Ne jamais retirer les couvercles de sécurité et les protecteurs de sécurité.



(3) Formation

● Afin d'éviter les accidents, les opérateurs et le personnel d'entretien et de réparation doivent posséder les connaissances et les capacités nécessaires à une utilisation sûre. L'exploitant est donc en devoir de former son personnel en conséquence.

4. Hinweise zu den einzelnen Vorgehensschritten

VORSICHT

① Auspacken

1. Bei Auslieferung ist die Maschine in einen Karton verpackt. Entpacken Sie den Karton Stück für Stück und stellen Sie dabei anhand der Aufschrift wie z. B. des Logos sicher, dass die Maschine nicht auf dem Kopf steht.
2. Halten Sie die Maschine beim Entpacken auf keinen Fall an Nadel- bzw. Fadenführungen fest, da dies zu Verletzungen bzw. Beschädigungen der Maschine führen könnte.
3. Heben Sie die Maschine vorsichtig aus dem Karton und beachten Sie dabei den Schwerpunkt der Maschine.
4. Bewahren Sie den Karton und die Verpackungsmaterialien sorgfältig auf, damit Sie die Maschine bei einem eventuellen weiteren Transport wieder ordnungsgemäß verpacken können.

Entsorgung der Verpackung

- Das Verpackungsmaterial der Maschine besteht aus Holz, Papier, Karton, LDPE und geschäumtem Polystyrol. Die ordnungsgemäße Entsorgung dieser Verpackungsmaterialien obliegt dem Kunden. LDPE = Polyethylene mit geringer Dichte

Entsorgung der Maschine

1. Die ordnungsgemäße Entsorgung der Maschine obliegt dem Kunden.
 2. Die Maschine besteht aus Stahl, Aluminium, Messing und diversen Kunststoffen.
 3. Die Maschine ist gemäß den vor Ort gültigen Umweltbestimmungen zu entsorgen. Gegebenenfalls ist ein Fachmann zu Rate zu ziehen.
- ※ Mit Schmierstoffen verunreinigte Teile sollten gemäß den vor Ort gültigen Umweltbestimmungen getrennt entsorgt werden.

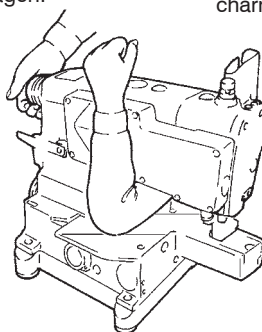
Transport innerhalb des Kundengeländes

- Der Hersteller übernimmt keine Haftung für den Transport innerhalb des Kundengeländes. Die Maschine sollte stehend transportiert und nicht zu Boden fallen gelassen werden.

WARNUNG

② Transport

1. Bei der Montage am Maschinentisch oder beim Aufladen auf einen Handwagen sollte die Maschine von mehr als zwei Personen gehoben werden. Verwenden Sie für den Transport stets einen Handwagen.
2. Zum Transportieren der Maschine halten Sie das Handrad gut mit der rechten Hand fest und fassen Sie mit Ihrem linken Oberarm unter die Maschine. Heben Sie die Maschine nie am Freiarm an. Wenn die Maschine bzw. Ihre Hände voll Öl sind, kann die Maschine leicht abrutschen und zu Boden fallen. Daher sind Ölverunreinigungen vorher gründlich zu entfernen.



4. Remarques sur chaque opération

AVERTISSEMENT

① Déballage

1. La machine est livrée emballée dans un carton. Déballez le carton étape par étape en vous assurant que la machine n'est pas posée à l'envers, en vous référant par exemple à l'inscription ou au logo sur le carton.
2. En la déballant, ne tenez jamais la machine par l'aiguille ou les guide-fils. Vous risqueriez de vous blesser et d'endommager la machine.
3. Soulevez avec précaution la machine pour la sortir du carton, en tenant compte de son centre de gravité.
4. Conservez le carton et le matériel d'emballage afin de pouvoir remballer correctement la machine pour un éventuel transport ultérieur.

Elimination de l'emballage

- Le matériau d'emballage de la machine consiste en bois, papier, carton LDPE et polystyrène moussé. L'élimination correcte de ces matériaux d'emballage incombe au client. LDPE = Polystyrène avec densité facile

Elimination de la machine

1. L'élimination correcte de la machine incombe au client.
 2. La machine se compose d'acier, d'aluminium, de laiton et de diverses matières plastiques.
 3. Éliminer la machine conformément aux prescriptions locales concernant le respect de l'environnement. Au besoin, demander conseil à un spécialiste.
- ※ Les pièces enduites de lubrifiant doivent être éliminées conformément aux prescriptions locales concernant le respect de l'environnement.

Transport sur le terrain du client

- Le fabricant décline toute responsabilité pour le transport sur le terrain du client. La machine doit être transportée en position verticale. Ne pas la laisser tomber sur le sol.

ATTENTION

② Transport

1. Pour son montage sur le plateau ou son chargement sur une charrette, la machine doit toujours être soulevée par plus de deux personnes. Pour son transport, utilisez toujours une charrette à bras.
2. Pour transporter la machine, maintenez le volant de la main droite et prenez la machine par dessous du bras gauche. Ne soulevez pas la machine par son bras libre. Si la machine ou vos mains sont pleines d'huile, la machine peut glisser et tomber au sol. Supprimez toute trace d'huile avant le transport.

-
3. Vermeiden Sie eine übermäßige Stoßbelastung bzw. Erschütterung beim Transport mit dem Handwagen oder bei der Montage der Maschine am Tisch. Sonst besteht die Gefahr, dass die Maschine zu Boden fällt.
 4. Entfernen Sie Ölrückstände von der Maschine, bevor Sie sie für einen weiteren Transport erneut verpacken. Sonst könnte Ihnen die Maschine aus den Händen gleiten oder der Boden des Kartons könnte beim Transport durchbrechen.

VORSICHT



③ Aufstellung, Rüsten

Maschinentisch

1. Verwenden Sie einen Tisch (Tischplatte, Metallgestell), der stabil genug für die Maschine ist und bei laufender Maschine vibrationsbeständig ist.
2. Stellen Sie den Tisch an einem geeigneten Platz mit guten Lichtverhältnissen auf. Bei unzureichender Beleuchtung sollten Sie entsprechende Maßnahmen zur Verbesserung ergreifen.
3. Befestigen Sie eine rutschfeste Auflage auf dem Fußpedal, damit der Bediener beim Betätigen des Pedals nicht abrutschen kann.
4. Passen Sie die Höhe des Tisches an die Arbeitshaltung des Bedieners an.

WARNUNG

Kabel

1. Schalten Sie zum Anschließen der Kabel sowohl Maschine als auch Motor aus und überprüfen Sie alle Anschlüsse auf guten Sitz.
2. Vermeiden Sie während des Betriebs der Maschine übermäßige Zugbelastungen an den Kabeln.
3.  Biegen Sie die Kabel nicht zu stark.
4. Zwischen beweglichen Teilen wie z. B. Handrad oder Keilriemen und den Kabeln sollte ein Mindestabstand von 25 mm gewahrt werden.
5. Sichern Sie jedes Kabel mit einer Abdeckung oder verändern Sie ggf. seine Position.
6.  Verwenden Sie zum Befestigen der Kabel nie Heftklammern. Dies könnte zu einem Kurzschluß bzw. einem Brand führen.

VORSICHT

Motor

1. Achten Sie darauf, dass der Motor richtig montiert ist. Halten Sie sich dabei an die Bedienungsanleitung des Herstellers.
2. Entscheiden Sie sich für einen Motor mit Riemenschutz, damit keine Gefahr besteht, sich mit irgendwelchen Körperteilen im Keilriemen zu verfangen.

3. Pendant le transport avec la charrette à bras et pendant le montage de la machine sur le plateau, évitez les chocs et les secousses, qui pourraient faire tomber la machine.
4. Avant de remballer la machine pour la transporter à nouveau, éliminez les traces d'huile qu'elle présente, sinon elle pourrait vous glisser des mains ou le fond du carton pourrait se déchirer pendant le transport.

AVERTISSEMENT



③ Installation, préparation

Table de la machine

1. Utilisez une table (plateau, bâti métallique) assez solide pour la machine et résistant aux vibrations dues au fonctionnement de la machine.
2. Posez la machine à un endroit approprié et bien éclairé. En cas d'éclairage insuffisant, prenez les mesures nécessaires pour l'améliorer.
3. Fixez un revêtement anti-dérapant sur la pédale pour empêcher l'opératrice de glisser à l'actionnement de la pédale.
4. Adaptez la hauteur de la table à la position de travail de l'opératrice.

ATTENTION

Câbles



1. Avant de brancher les câbles, mettez la machine et les moteurs hors service et assurez-vous que tous les câbles sont bien fixés.
2. Pendant le fonctionnement de la machine, éviter les tractions excessives sur les câbles.
3.  Ne pliez pas trop les câbles.
4. Les pièces mobiles, comme par exemple le volant ou la courroie, doivent être distantes de minimum 25 mm des câbles.
5. Recouvrez chaque câble d'un cache ou modifiez sa position.
6.  N'utilisez jamais d'agrafes pour fixer les câbles. Elles pourraient provoquer un court-circuit et un incendie.

AVERTISSEMENT

Moteur





1. Assurez-vous que le moteur est bien monté. Reportez-vous au mode d'emploi fourni par le fabricant.
2. Choisissez un moteur pourvu d'un garde-courroie afin d'éviter toute blessure de l'opératrice par la courroie.

Anschließen der Druckluftleitungen

1. Stets zuerst die Stromversorgung unterbrechen und anschließend die Druckluftleitungen an die Verbindungsstücke anschließen. Es müssen alle Druckluftleitungen verbunden sein, bevor diese an die Luftquelle angeschlossen werden.
2. Bei Anschluß der Druckluftleitungen an die Verbindungsstücke ist darauf zu achten, daß die Verbindungsstücke ausreichend weit in die Schläuche eingeschoben und gut befestigt werden.
3. Während des Betriebs der Einrichtung sollten keine übermäßigen Kräfte auf die Druckluftleitungen ausgeübt werden.
4.  Die Druckluftleitungen nicht zu stark biegen.
5. Die Druckluftleitungen sind an geschützten Stellen anzubringen und/oder durch die Abdeckungen zu schützen.
6.  Die Druckluftleitungen dürfen nicht mit Heftklammern befestigt werden, da dies zu Schäden führen kann.


WARNUNG

Kabel anschließen

1.  Beim Anschließen des Netzkabels muß die Stromversorgung unterbrochen sein und der Stecker aus der Steckdose gezogen sein.
2.  Überprüfen Sie die Spannungsbezeichnung, um sicherzustellen, daß das Netzkabel für Ihre Netzspannung geeignet ist. Die Verwendung eines falschen Kabels kann zur Beschädigung von Teilen und/oder zu Bränden führen.
3. Sorgen Sie dafür, daß beim Betrieb der Vorrichtung keinezusätzliche Kraft auf die Kabel ausgeübt wird.
4.  Biegen Sie die Kabel nicht zu stark.
5. Überprüfen Sie, daß das Kabel wenigstens 25 mm vom sich bewegenden Teil der Maschine und/oder der Einrichtung entfernt ist, wenn Sie das Kabel anschließen.
6. Falls erforderlich, schützen Sie die Kabel, indem Sie diese sicher positionieren und/oder die Abdeckung verwenden.
7.  Verwenden Sie zum Befestigen der Kabel keine Kabelklammern, da diese die Kabel beschädigen könnten.

VORSICHT

Erdung



1. Schließen Sie die Erdleiter des Nähmaschinensystems an die Erdungsstelle an. Schließen Sie nicht den Erdleiter einer Einrichtung an den einer anderen Einrichtung an.
2.  Schließen Sie die Erdleiter fest an die angegebenen Erdungspunkte am Maschinenkopf an.

WARNUNG

④ Umgang mit Maschinenöl





1. Starten Sie die Maschine auf keinen Fall, wenn sich kein Öl im Verwenden Sie bitte folgendes Öl.
Von Pegasus vorgesehenes „HIGH SPEED SEWING MACHINE OIL“ oder gleichwertiges: Mobil Velocite SM22, hergestellt von Mobil.

Branchement des conduites d'air comprimé

1. Toujours commencer par couper l'alimentation électrique, puis brancher les conduites d'air comprimé aux raccords. Brancher toutes les conduites d'air comprimé avant de les raccorder à la source d'air.
2. Enfoncer les conduites d'air comprimé assez loin sur les raccords et s'assurer qu'elles sont bien stables.
3. Ne pas soumettre les conduites d'air comprimé à de fortes contraintes pendant le fonctionnement du dispositif.
4.  Ne pas plier les conduites d'air comprimé.
5. Placer les conduites d'air comprimé à des endroits protégés et/ou les recouvrir.
6.  Ne pas fixer les conduites d'air comprimé à l'aide d'agrafes, à cause du grand risque d'endommagement.


ATTENTION

Connexion des câbles

1.  Avant de connecter les câbles électriques, éteindre la machine et la débrancher en retirant la prise du réseau.
2.  S'assurer que la tension du réseau local correspond à celle du câble du relais. L'utilisation de câbles non adaptés à la tension pourrait endommager la machine ou provoquer des incendies.
3. Protéger les câbles de toute contrainte extérieure pendant l'utilisation du dispositif.
4.  Ne pas trop plier les câbles.
5. En le connectant, s'assurer que le câble soit distancé d'au moins 25 mm de toute partie mobile de la machine ou du dispositif.
6. Si nécessaire, protéger les câbles en les posant dans des endroits non dangereux et/ou en utilisant le cache.
7.  Pour éviter tout accident ou endommagement, ne pas utiliser de pince-câble.

AVERTISSEMENT

Mise à la terre

1. Brancher chaque fil de mise à la terre de l'unité de couture à la borne de terre. Ne pas connecter le fil de mise à la terre d'un dispositif à celui d'un autre dispositif.
2.  Connecter les fils de mise à la terre de façon sûre aux points de mise à la terre indiqués sur la tête de machine.

ATTENTION


④ Maniement de l'huile pour machines

1. Ne faites en aucun cas démarrer la machine quand le réservoir d'huile est vide.
Utiliser l'huile suivante:
Huile Pegasus designée : HIGH SPEED SEWING MACHINE OIL ou l'équivalent : Mobil Velocite SM22 fabriquée par Mobil.

2. Maschinenöl, das in Ihre Augen gelangt, kann zu Augenreizungen führen. Wir empfehlen daher die Verwendung einer Schutzbrille.

※ Bei der Berührung mit den Augen sofort 15 Minuten lang mit klarem Wasser spülen und einen Arzt aufsuchen.

3. Vermeiden Sie den Kontakt mit der Haut. Waschen Sie betroffene Stellen gründlich mit Wasser und Seife.

4.  Maschinenöl auf keinen Fall schlucken!

5. Bewahren Sie Maschinenöl unzugänglich für Kinder auf.

※ Falls Ihre Kinder versehentlich Maschinenöl geschluckt haben, führen Sie kein künstliches Erbrechen herbei, sondern suchen Sie unverzüglich einen Arzt auf.


6. Entsorgen Sie Altöl und/oder Ölbehälter gemäß den gesetzlichen Bestimmungen. Sollten Sie weitere Fragen zur Entsorgung von Altöl haben, wenden Sie sich bitte an Ihren Händler.

7. Bewahren Sie den Ölbehälter nach dem Öffnen an einem dunklen Ort ohne direkte Sonneneinstrahlung auf und verschließen Sie ihn gut, damit das Öl vor Staub und Flüssigkeit geschützt ist.

2. L'huile de machine projetée dans les yeux peut provoquer des irritations oculaires. Nous conseillons donc d'utiliser des lunettes de protection.

※ En cas de contact de l'huile avec les yeux, rincer immédiatement à l'eau claire pendant 15 minutes et consulter un médecin.

3. Évitez le contact avec la peau. Lavez les endroits souillés à l'eau et au savon.

4.  Ne jamais avaler l'huile de machine !

5. Conservez l'huile de machine hors de portée des enfants.

※ Si vos enfants ont avalé de l'huile de machine, ne provoquez pas de vomissement mais consultez immédiatement un médecin.

6. Éliminez l'huile usée et/ou le récipient selon les prescriptions légales. En cas de questions sur l'élimination de l'huile usée, adressez-vous à votre revendeur.


7. Après ouverture, fermez correctement le récipient d'huile afin de protéger l'huile contre la poussière et l'humidité, et conservez-le dans un endroit sombre, non exposé aux rayons du soleil.

WARNUNG

⑤ Vor Inbetriebnahme der Maschine

Maschinentisch

1. Führen Sie vor dem Einschalten der Maschine eine Sichtprüfung der Kabel und Stecker durch. Überprüfen Sie hierzu, ob Kabel beschädigt, lose oder gelockert sind.

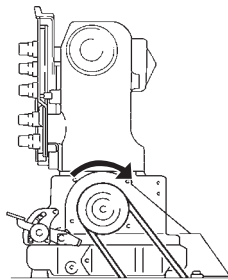
2.  Achten Sie darauf, dass sich Ihre Hände nicht im Bereich der Nadel bzw. des Handrads befinden, wenn Sie die Maschine einschalten.

3. Schalten Sie die Maschine vor der ersten Inbetriebnahme ein und überprüfen Sie die Drehrichtung des Handrads. Das Handrad sollte sich vom Handrad aus gesehen im Uhrzeigersinn drehen.

4. Die Maschine darf nur von gut geschultem Personal benutzt werden, das diese Sicherheitshinweise und die Bedienungsanleitung aufmerksam gelesen hat.

5. Lesen Sie den Punkt 2 „Warnhinweise“ sorgfältig durch und sorgen Sie gegebenenfalls für entsprechende Sicherheitsunterweisungen des Bedienpersonals.

6. Lassen Sie die Maschine im ersten Monat nach Inbetriebnahme höchstens auf 3/4 der Leistungskapazität laufen.




ATTENTION

⑤ Avant la mise en service de la machine

Table de la machine

1. Avant la mise en marche de la machine, vérifiez le bon état des câbles et le branchement des connecteurs.

2.  Au moment de mettre la machine en service, veillez à ne pas laisser vos mains dans la zone de l'aiguille ou du volant.

3. Avant la première mise en service, mettez la machine en marche et contrôlez le sens de rotation du volant. Vu de face, celui-ci doit tourner dans le sens des aiguilles d'une montre.


4. La machine doit exclusivement être utilisée par un personnel correctement formé et ayant attentivement lu ces consignes de sécurité et le mode d'emploi.


5. Lisez attentivement le point 2 « Avertissements » et informez le personnel opérateur sur les consignes de sécurité nécessaires.

6. Pendant le premier mois suivant sa mise en service, ne faites tourner la machine qu'aux 3/4 de sa capacité maximum.

WARNUNG

⑥ Sicherheitsvorkehrungen für den Betrieb


1.  Benutzen Sie die Maschine nicht ohne Sicherheitsvorrichtungen wie Nadelbruchschuttschild, Fingerabweiser und Riemenschutz, etc.


2.  Bringen Sie Ihre Hände bei laufender Maschine nicht unter die Nadel.

3. Ein Kupplungsmotor läuft nach dem Abschalten noch eine Weile lang nach. Selbst nach Abschalten des Motors ist daher Vorsicht geboten, weil die Maschine durch Druck auf das Fußpedal anlaufen könnte.





ATTENTION

⑥ Mesures de sécurité concernant le fonctionnement

1.  N'utilisez jamais la machine sans dispositifs de sécurité, comme la protection des yeux, le protège-doigt, le gardecourroie, etc.



2.  Ne placez jamais vos mains sous l'aiguille quand la machine est en marche.





3. Un moteur transmetteur continue à tourner un peu après sa mise hors circuit. Restez donc prudents après la mise hors circuit du moteur, car la machine pourrait démarrer si vous appuyez sur la pédale.

-
4.  Zur Vermeidung von Unfällen sollten Sie Finger, Haar und Kleidung fern von Handrad, Keilriemen, Motorriemenscheibe, Nadelfadenzieher und Nadelstange halten. Lassen Sie darüber hinaus keine Gegenstände wie Scheren, Pinzetten, Werkzeuge, etc. in diesen Bereichen liegen.
 5. Bei Verwendung mit der HG-Vorrichtung sollten Sie beim Öffnen/Schließen der Führung darauf achten, dass Sie sich die Finger nicht in der Führung einklemmen.
 6.  Bei Verwendung mit der FT-Vorrichtung sollten Sie darauf achten, dass Sie mit den Händen bzw. Fingern während des Nähens nicht zu nahe an die FT-Vorrichtung kommen, um Unfällen und Verletzungen vorzubeugen.
 7. Schalten Sie die Maschine aus, wenn Sie sich nicht benutzen oder den Arbeitsplatz verlassen.
 8. Schalten Sie die Maschine bei Stromausfall aus.
 9. Tragen Sie während des Betriebs keine Kleidung, die sich in der Maschine verfangen könnte.
 10.  Lassen Sie während des Betriebs keine Werkzeuge oder andere nicht benötigte Gegenstände auf dem Tisch liegen.
 11.  Äußerste Vorsicht ist bei den Messerschneiden geboten, damit Sie sich nicht die Hände und/oder Finger verletzen!

VORSICHT



7. Wartung, Kontrolle, Reparaturen

1. Wartungs-, Kontroll- und Reparaturarbeiten der Maschine dürfen ausschließlich von qualifiziertem Personal vorgenommen werden, das diese Sicherheitshinweise und die Bedienungsanleitung sorgfältig gelesen hat.
2.  Sollte es nötig sein, die Maschine für Wartungs-, Kontroll- oder Reparaturarbeiten nach hinten umzulegen, so sollten Sie die Maschine stets ausschalten und ausstecken. Überprüfen Sie anschließend durch Betätigen des Fußpedals, dass die Maschine nicht anläuft, bevor Sie wie irgendwelchen Arbeiten beginnen.
3.  Beim Wechseln des Keilriemens muß die Maschine stets erst ausgeschaltet und ausgesteckt werden. Überprüfen Sie anschließend durch Betätigen des Fußpedals, dass die Maschine nicht anläuft.
4. Führen Sie tägliche Wartungsarbeiten bzw. Routinearbeiten unter Beachtung dieser Sicherheitshinweise und der Bedienungsanleitung durch.
5. Verwenden Sie als Ersatzteile ausschließlich Teile von Pegasus. Wir übernehmen keine Haftung für Unfälle, die aufgrund unsachgemäßer Reparatur bzw. Justierung oder durch die Verwendung von Ersatzteilen anderer Hersteller entstanden sind.
6. Nehmen Sie keine eigenhändigen Umbauten der Maschine vor. Wir übernehmen keine Haftung für Unfälle, die durch eigenhändige Umbauten verursacht worden sind.
7. Bringen Sie Schutzvorrichtungen, die Sie für Wartungs- bzw. Justierarbeiten vorübergehend abgenommen haben, stets wieder an.
8. Lassen Sie besondere Vorsicht walten, wenn Sie nach der Durchführung von Wartungs-, Kontroll- oder Reparaturarbeiten die Maschine zum ersten Mal wieder einschalten.
9. Um Unfällen vorzubeugen, sind fremde Substanzen wie z. B. Wasser, sonstige Flüssigkeiten oder Metallteile von der Einrichtung fernzuhalten.
10. Filterregulator regelmäßig leeren und reinigen, wenn es sich um eine pneumatische Einrichtung handelt. Sonst fließt die Drainage in das Magnetventil und/oder den Luftzylinder und verursacht Probleme.
11. Entfernen Sie vor und nach jedem Betrieb Flusen und andere Fremdstoffe aus der Einrichtung, um Störungen zu vermeiden.

-
4.  Pour éviter les accidents, n'approchez jamais vos doigts, cheveux ou vêtements du volant, de la courroie, de la poulie du moteur, du releveur de fil et de la barre à aiguille. Ne laissez jamais d'objets (ciseaux, pincettes, outils, etc.) à proximité de ces éléments.
 5. En cas d'utilisation du dispositif HG, veillez à ne pas coincer vos doigts dans la glissière à l'ouverture et à la fermeture du guide.
 6.  En cas d'utilisation du dispositif FT, veillez à ne pas approcher vos mains ou vos doigts trop près du dispositif FT pendant la couture, pour éviter tout risque d'accident et de blessure.
 7. Mettez la machine hors service quand vous ne l'utilisez pas et avant de quitter le poste de travail.
 8. Mettez la machine hors service en cas de panne de courant.
 9. Ne portez pas de vêtements larges pouvant se prendre dans la machine pendant son fonctionnement.
 10.  Pendant le fonctionnement de la machine, ne laissez pas d'outils ou autres objets sur la table.
 11.  Faire très attention aux lames de couteaux pour éviter toute blessure des mains et/ou des doigts.

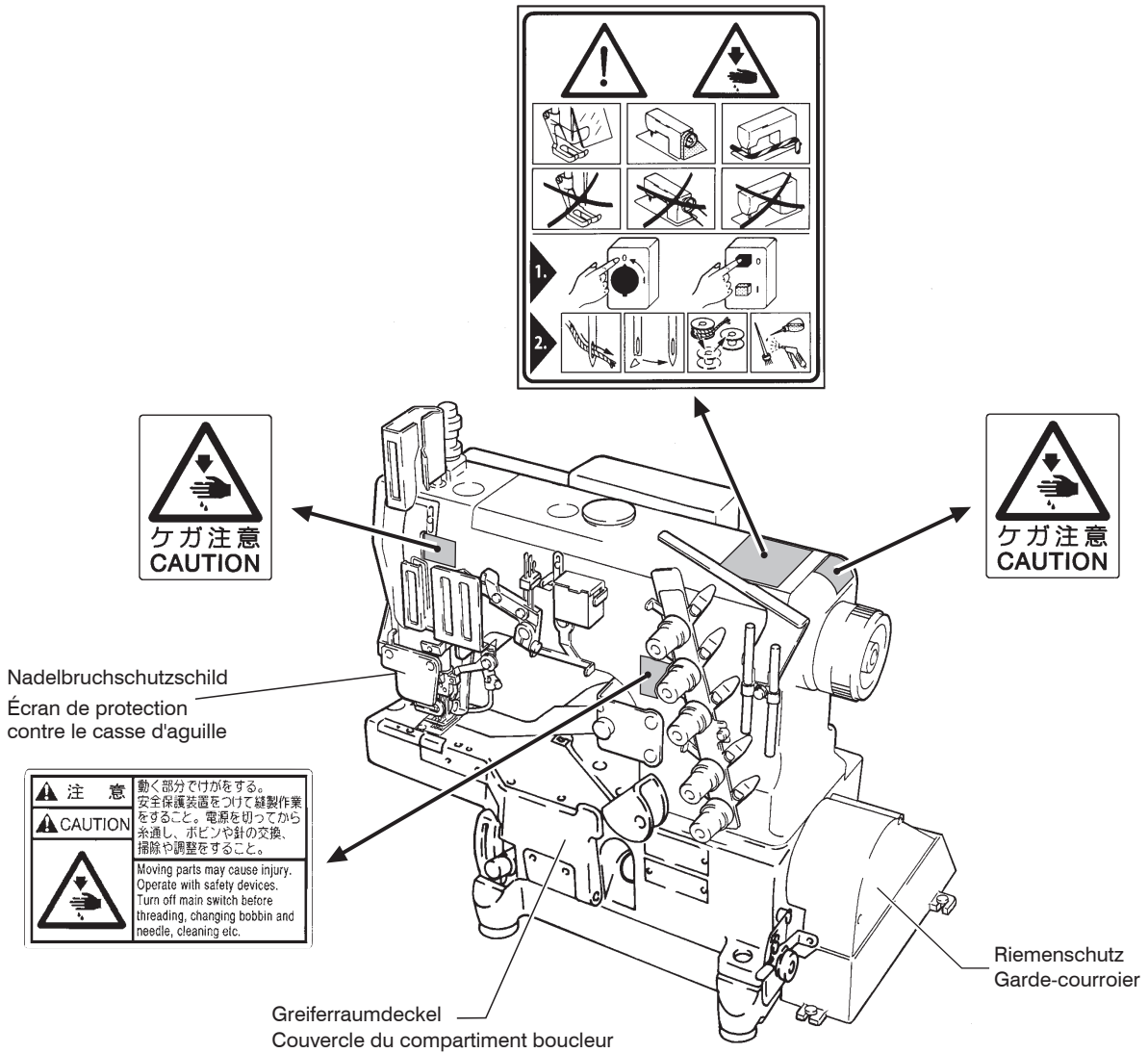
AVERTISSEMENT

7. Entretien, contrôles, réparations

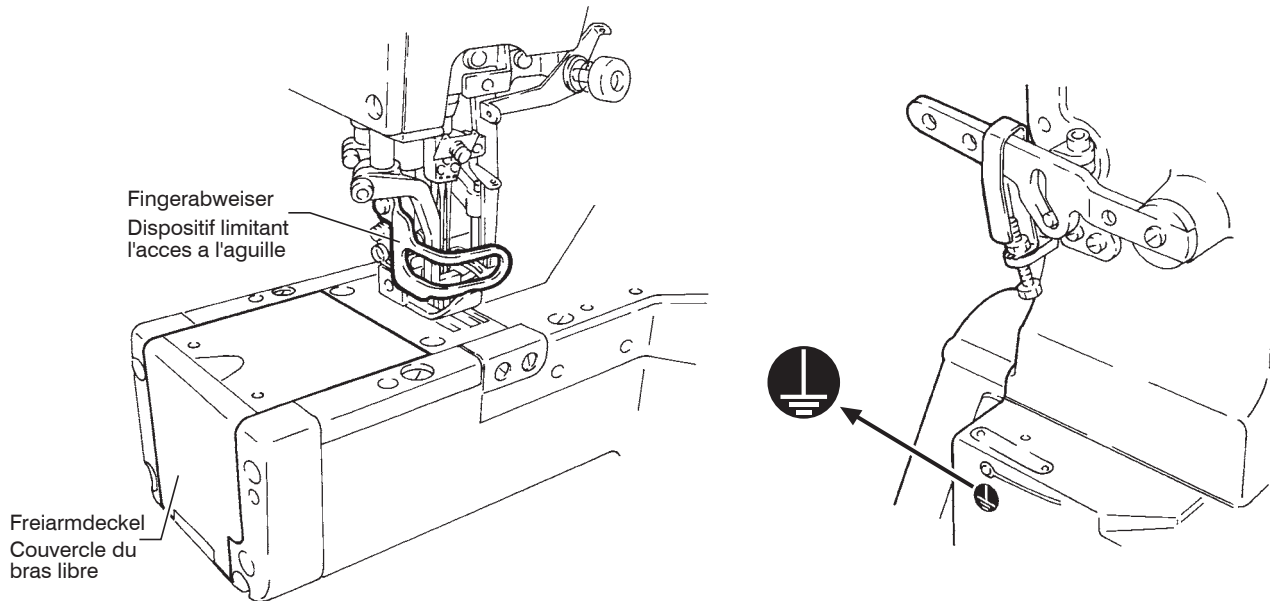
1. Les opérations de maintenance, de contrôle et de réparation doivent impérativement être effectuées par un personnel qualifié et ayant lu attentivement ces consignes de sécurité et le mode d'emploi de la machine.
2.  Mettez toujours la machine hors service et débranchez-la avant de la rabattre vers l'arrière pour effectuer des opérations de maintenance, de contrôle ou de réparation. Actionnez ensuite la pédale pour vérifier que la machine ne démarre pas. Vous pouvez alors commencer les opérations.
3.  Mettez toujours la machine hors service et débranchez-la avant de remplacer la courroie. Actionnez ensuite la pédale pour vérifier que la machine ne démarre pas.
4. Effectuez les opérations de maintenance et de routine quotidiennes en respectant ces consignes de sécurité et les instructions du mode d'emploi.
5. Utilisez uniquement des pièces de rechange de Pegasus. Nous déclinons toute responsabilité pour les accidents dus à une réparation ou un réglage inadéquat ou à l'utilisation de pièces de rechange d'autres marques.
6. Ne procédez à aucune transformation de la machine. Nous déclinons toute responsabilité pour les accidents dus à des transformations effectuées par l'exploitant.
7. Remettez toujours en place les dispositifs de sécurité que vous aviez retirés pour les opérations de maintenance et de réglage.
8. Après avoir effectué des opérations de maintenance, de contrôle ou de réparation, remettez toujours la machine en service avec la plus grande prudence.
9. Pour éviter les accidents, protéger le dispositif de toute substance étrangère, comme l'eau, autres liquides ou pièces métalliques.
10. En présence d'un dispositif pneumatique, vidanger et nettoyer régulièrement le conditionneur d'air comprimé, pour empêcher que l'eau de condensation coule dans l'électrovanne et/ou le vérin et endommage le dispositif.
11. Avant et après chaque mise en service, nettoyer le dispositif en enlevant les bribes de tissu et tout autre corps étranger.

5. Position von Warnschildern und Schutzvorrichtungen an der Maschine

5. Position des plaques d'avertissement et dispositifs de sécurité sur la machine



▲ 注意	動く部分でけがをする。安全保護装置をつけて縫製作業をすること。電源を切ってから糸通し、ボビンや針の交換、掃除や調整をすること。
▲ CAUTION	Moving parts may cause injury. Operate with safety devices. Turn off main switch before threading, changing bobbin and needle, cleaning etc.




6. Schutzvorrichtungen

In diesem Abschnitt werden alle Schutzvorrichtungen beschrieben. Lesen Sie daher die nachfolgenden Hinweise aufmerksam durch.


VORSICHT

Schutzvorrichtungen


(1) Nadelbruchschild

 Lassen Sie den Nadelbruchschild niemals offen. Zum Schutz der Augen darf die Maschine nicht mit offenem Nadelbruchschild betrieben werden. Der Nadelbruchschild verhindert, dass bei Nadelbruch entstehende Nadelsplitter in Ihre Augen gelangen können.

(2) Fingerabweiser

 Die Finger niemals in den Zwischenraum stecken! Damit Sie sich nicht in die Finger nähern, befindet sich ein Fingerabweiser an der Nadel. Über dem Fingerabweiser ist allerdings ein kleiner Zwischenraum, die für leichteres Einfädeln sorgt. Wenn Sie Ihre Finger in diesen Zwischenraum stecken, besteht die Gefahr, dass Sie sich die Finger an der Nadel verletzen.


(3) Riemenschutz

 Nicht entfernen!
Handrad und Keilriemen sind mit einem Riemenschutz versehen. Sowohl Handrad als auch Keilriemen drehen sich beim Betrieb mit hoher Geschwindigkeit. Um Unfällen vorzubeugen, ist die Maschine ausschließlich mit montiertem Riemenschutz zu betreiben.

(4) Riemenscheibe

Überprüfen Sie die Drehrichtung des Handrads. Vom Handrad aus gesehen sollte es sich im Uhrzeigersinn drehen.

(5) Presserfuß

 Die Finger niemals in den Zwischenraum stecken!
Zwischen der Oberseite der Stichplatte und dem Presserfuß befindet sich ein Zwischenraum von mehr als 6 mm. Passen Sie auf, dass Sie Ihre Finger nicht darin einklemmen. Schieben Sie die Finger nie unter den Presserfuß, wenn Sie den Presserfuß automatisch mit dem Fußpedal bzw. mit dem Knieschalter lüften.


6. Dispositifs de sécurité

Dans ce chapitre sont décrits tous les dispositifs de sécurité. Il doit être lu avec attention.


AVERTISSEMENT

Dispositifs de sécurité


(1) Écran de protection contre le casse d'aiguille

 Ne laissez jamais la Écran de protection contre le casse d'aiguille ouverte.
La machine ne doit jamais être utilisée quand la Écran de protection contre le casse d'aiguille est ouverte. La Écran de protection contre le casse d'aiguille protège vos yeux contre les éclats d'aiguille en cas de casse de l'aiguille.

(2) Dispositif limitant l'accès à l'aiguille

 N'insérez jamais vos doigts dans l'interstice !
L'aiguille est pourvue d'un Dispositif limitant l'accès à l'aiguille vous empêchant de vous coudre les doigts. Au-dessus se trouve un interstice facilitant l'enfilage de l'aiguille. Si vous insérez vos doigts dans cet interstice, l'aiguille risque de vous blesser.


(3) Garde-courroie

 Ne pas le retirer !
Le volant et la courroie sont pourvus d'un garde-courroie. Le volant et la courroie tournent à grande vitesse pendant le fonctionnement de la machine. Pour éviter les accidents, la machine doit toujours être utilisée avec le garde-courroie.

(4) Volant

Contrôlez le sens de rotation du volant. Vu de face, il doit tourner dans le sens des aiguilles d'une montre.

(5) Pied presseur

 N'insérez jamais vos doigts dans l'interstice !
La plaque à aiguille et le pied presseur sont espacés de plus de 6 mm. Veillez à ne pas y coincer vos doigts.
N'insérez jamais vos doigts sous le pied presseur quand vous relevez le pied presseur à l'aide de la pédale ou de la genouillère.

(6) Greiferraumdeckel



Den Greiferraumdeckel niemals offen lassen!

Der Greifer bewegt sich von links nach rechts bzw. von rechts nach links (von der Maschinenvorderseite aus gesehen). Um Verletzungen von Körperteilen durch den Greifer auszuschließen, darf die Maschine nur bei geschlossener vorderer Abdeckung betrieben werden.

(7) Freiarmdeckel



Den Freiarmdeckel niemals offen lassen!

Der Greifer bewegt sich von links nach rechts bzw. von rechts nach links (von der Maschinenvorderseite aus gesehen). Um Verletzungen von Körperteilen durch den Greifer auszuschließen, darf die Maschine nur bei geschlossener vorderer Abdeckung betrieben werden.

(8) Schiebeplatte



Die Schiebeplatte niemals offen lassen!

Der Greiferfadenzieher führt eine Kreisbewegung aus, um die erforderliche Menge Greiferfaden während des Nähens zur Verfügung zu stellen. Um Verletzungen durch den Greiferfadenzieher vorzubeugen, darf die Maschine ausschließlich mit ordnungsgemäß geschlossener Schiebeplatte betrieben werden.

(6) Couvercle du compartiment boucleur



Ne jamais laisser ouvert le compartiment boucleur !

Le boucleur se déplace de gauche à droite et de droite à gauche (vu du devant de la machine). Afin d'éviter les blessures par le boucleur, ne jamais mettre la machine en service quand le cache avant n'est pas fermé.

(7) Couvercle du bras libre



Ne jamais laisser ouvert le couvercle du bras libre !

Le boucleur se déplace de gauche à droite et de droite à gauche (vu du devant de la machine). Afin d'éviter les blessures par le boucleur, ne jamais mettre la machine en service quand le cache avant n'est pas fermé.

(8) Plaque de guidage



Ne jamais laisser ouverte la plaque de guidage !

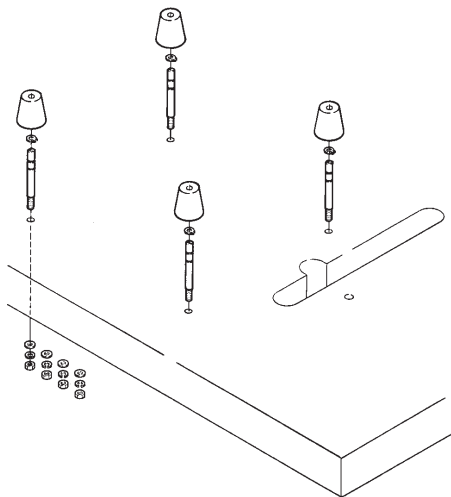
Le releveur du fil de boucleur effectue un mouvement circulaire pour fournir la quantité de fil de boucleur nécessaire pendant la couture. Pour éviter les blessures avec le releveur du fil de boucleur, la machine ne doit être utilisée que quand la plaque de guidage est correctement fermée.

Montage des Maschinentisches Montage du plateau de la machine

Montieren Sie die einzelnen Teile des Maschinentisches wie unten abgebildet. Stellen Sie sicher, dass alle Stifte, Schrauben und Muttern einen festen Sitz haben.

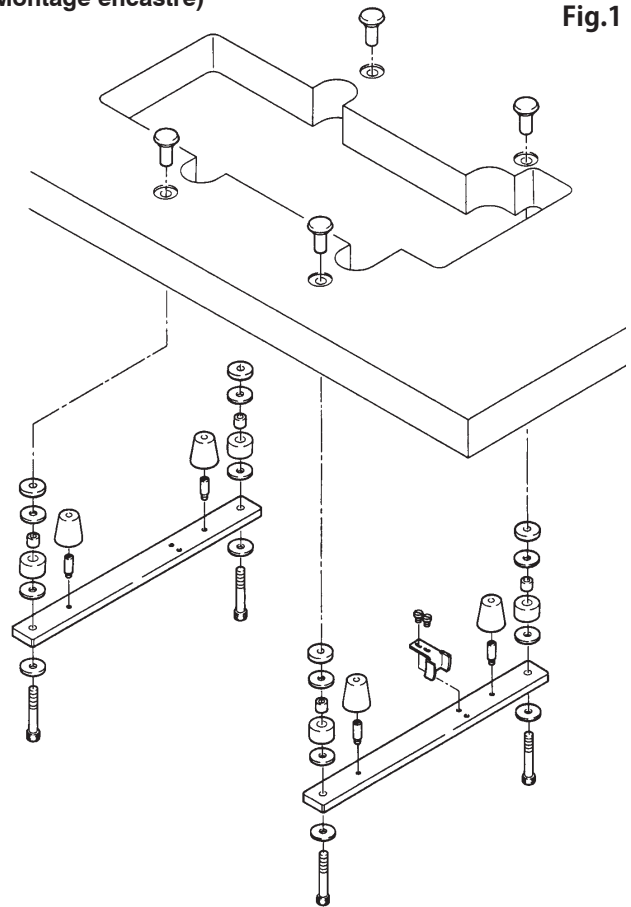
Montez les différents éléments du plateau comme indiqué ci-dessous. Assurez-vous que tous les écrous, vis et broches sont bien serrés.

(Auf-Tisch-Montage) (Montage sur plateau)



(Abgesenkte Montage) (Montage encastré)

Abb.1
Fig.1



Aufstellen der Nähmaschine Installation de la machine à coudre

⚠ VORSICHT AVERTISSEMENT

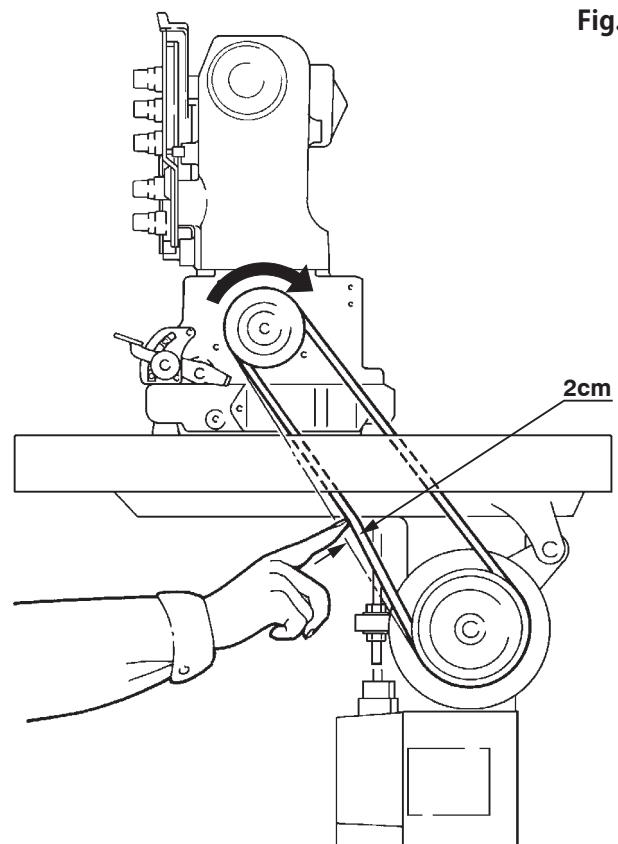
⚠ Stets zuerst die Maschine abschalten und ausstecken.
Die Maschine ist von qualifizierten Mechanikern aufzustellen.

⚠ Toujours commencer par mettre la machine hors service et la débrancher. Le garde-courroie doit impérativement être monté par des mécaniciens qualifiés.

Befestigen Sie die Maschine zuerst am Maschinentisch.
Bringen Sie den Keilriemen an.
Positionieren Sie den Maschinenmotor so, dass der Keilriemen bei Druck auf die Mitte um ca. 2 cm nachgibt (siehe Abbildung).

Commencez par fixer la machine au plateau. Mettez la courroie en place. Positionnez le moteur de telle sorte que la courroie puisse plier d'env. 2 cm quand on appuie au milieu (cf. figure).


Abb.2
Fig.2




Montieren des Riemenschutzes und der Fadenführung Montage du garde-courroie et du guide-fil

Abb.3
Fig.3

VORSICHT AVERTISSEMENT

 Stets zuerst die Maschine ausschalten und den Stecker entfernen. Dann den Riemenschutz und die Fadenführung von autorisiertem Fachpersonal montieren lassen.

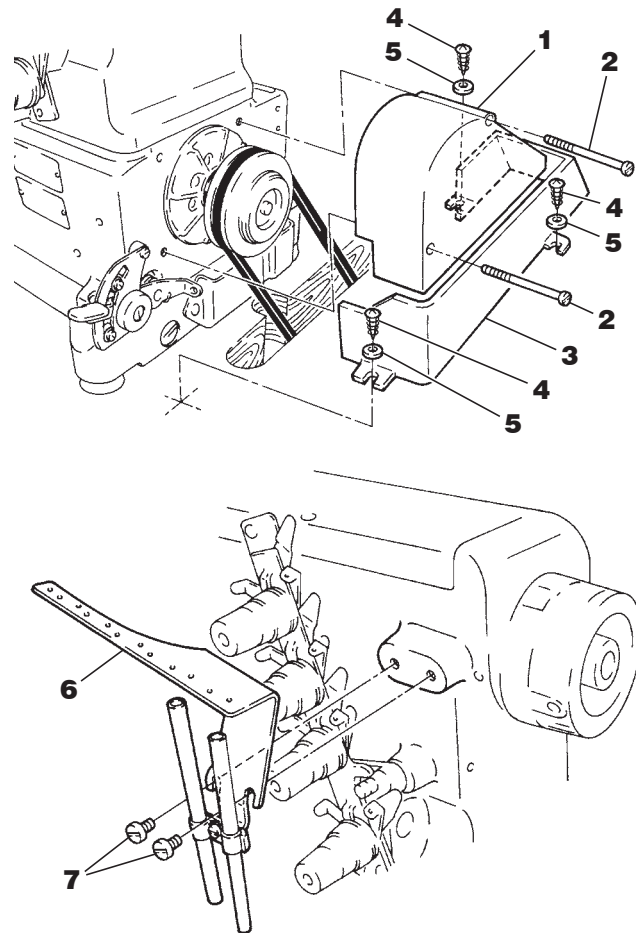
 Toujours commencer par éteindre et débrancher la machine. Le montage du garde-courroie et du guide-fil doit être confié à un personnel qualifié.

Riemenschutz **1** mit Schrauben **2** an der Maschine befestigen.
Riemenführung **3** mit Holzschrauben **4** und Beilagscheiben **5** am Maschinentisch befestigen.

Fixer le garde-courroie **1** à la machine à l'aide des vis **2**. Fixer le guide-courroie **3** au plateau de la machine à l'aide des vis à bois **4** et des rondelles **5**.

Montieren Sie Fadenführung **6** mit den Schrauben **7** am Maschinen Oberteil (siehe Abb. 3).

Montez le guide-fil **6** à la tête de machine à l'aide des vis **7** (cf. fig. 3).

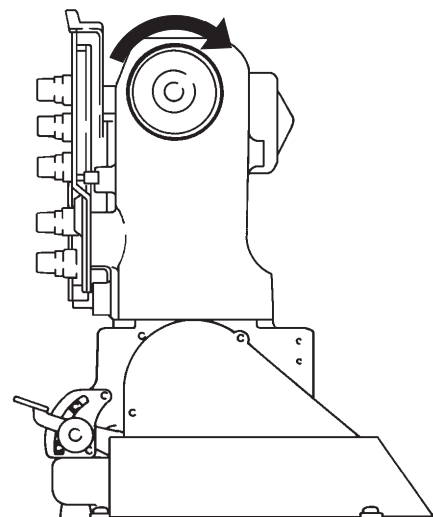


Drehrichtung des Maschinenrads Sens de rotation du volant

Abb.4
Fig.4


Das Maschinenrad dreht sich in der Draufsicht gesehen im Uhrzeigersinn.


Vu de dessus, le volant tourne dans le sens des aiguilles d'une montre.



Schmierung Lubrification

VORSICHT AVERTISSEMENT

 Beim Ölen der Maschine und/oder Ölwechsel, verwenden Sie bitte von Pegasus empfohlenes Öl. Bei Verwendung anderen Öls ist ein Beschädigung der Maschine nicht auszuschließen.

 Pour la lubrification de la machine et / ou changement d'huile, veuillez s.v.p. utiliser l'huile recommandé par Pegasus. La utilisation d'autres qualités d'huile peut endommager la machine.

1. Öl Huile

Verwenden Sie bitte folgendes Öl.

Von Pegasus vorgesehene „HIGH SPEED SEWING MACHINES OIL“ oder gleichwertiges: Mobil Velocite SM22, hergestellt von Mobil.

Utiliser l'huile suivante:

Huile Pegasus désignée : HIGH SPEED SEWING MACHINE OIL ou l'équivalent : Mobil Velocite SM22 fabriquée par Mobil.

2. Maschine mit Öl befüllen Remplir la machine d'huile

Deckel 1 abnehmen. Öl einfüllen, bis der Ölstand (siehe Ölstandsanzeige 2) zwischen der Markierung H und L steht. Nach dem Einfüllen des Öls den Deckel 1 wieder anbringen.

Retirer le couvercle 1.

Remplir de l'huile jusqu'au niveau entre la marque H et L (cf. jauge 2). Après le remplissage, refermer le couvercle 1.

3. Erforderliche Ölmenge Quantité d'huile nécessaire

H auf Ölmesser 2 : Maximum

L auf Ölmesser 2 : Minimum

Der Ölstand sollte stets zwischen diesen beiden Markierungen H und L liegen.

H sur la jauge 2 : maximum

L sur la jauge 2 : minimum

Le niveau d'huile doit toujours être situé entre ces deux marques H et L.

4. Ölumlaufl kontrollieren Contrôle de la circulation d'huile

Nachdem die Maschine ordnungsgemäß mit Öl befüllt wurde, sollten Sie sich durch Druck auf das Fußpedal vergewissern, dass das Öl richtig umläuft.

Beobachten Sie dazu das Ölkontrollglas 3.

Après avoir rempli la machine d'huile, assurez-vous que l'huile circule correctement, en appuyant sur la pédale.

Observez le témoin de graissage 3.

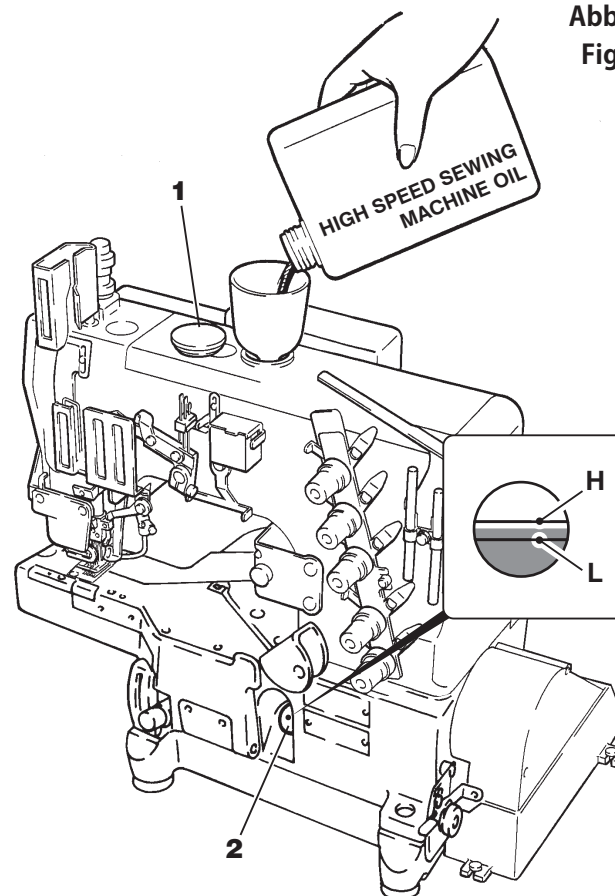


Abb.5
Fig.5

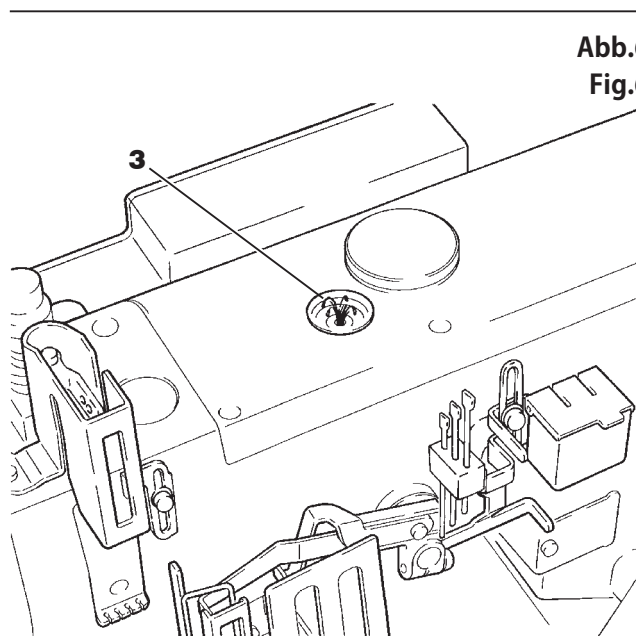




Abb.6
Fig.6

Silikonöl für HR-Vorrichtung Huile silicone pour dispositif HR

Abb.7
Fig.7

VORSICHT AVERTISSEMENT

 Beim Befüllen der HR-Vorrichtung mit Silikonöl stets zuerst den Strom abschalten und die Maschine ausstecken.

 Avant de verser de l'huile silicone dans le dispositif HR, toujours couper l'alimentation électrique et débrancher la machine.

Silikonöl in die Silikonölbehälter **4** einfüllen.

Vergessen Sie nicht, rechtzeitig Silikonöl nachzufüllen, damit es nicht zu Fadenbruch oder Materialbeschädigungen kommt.

Verser de l'huile silicone dans les réservoirs **4**.

N'oubliez pas de remplir de l'huile silicone avant que le niveau soit descendu trop bas, afin d'éviter les casses de fil et endommagements de la matière.

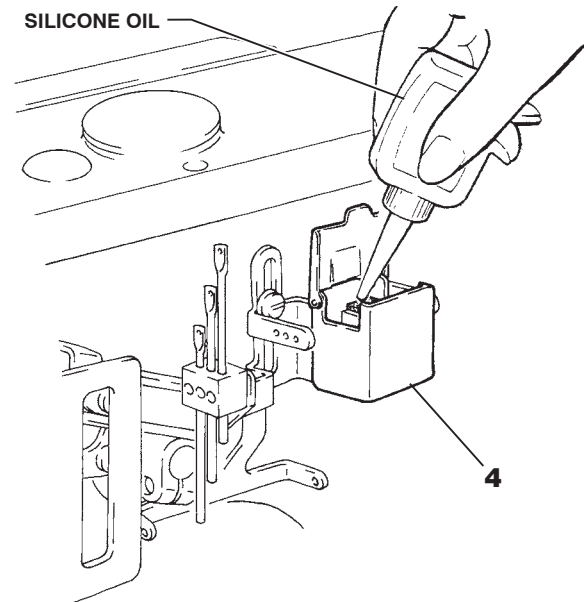
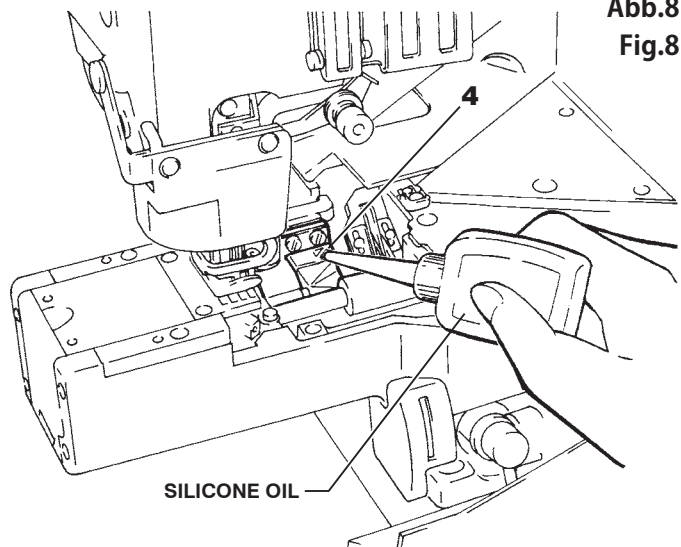




Abb.8
Fig.8



Einfädeln Enfilage

VORSICHT AVERTISSEMENT

 Vor dem Einfädeln stets zuerst den Strom abschalten und die Maschine ausstecken.

 Avant l'enfilage, mettez la machine hors service et débranchez-la.

1. Öffnen Sie den Nadelbruchschild 1 sowie die Abdeckungen 2, 3, 4 und 5.

Ouvrir le protège-aiguille 1 et les caches 2, 3, 4 et 5.

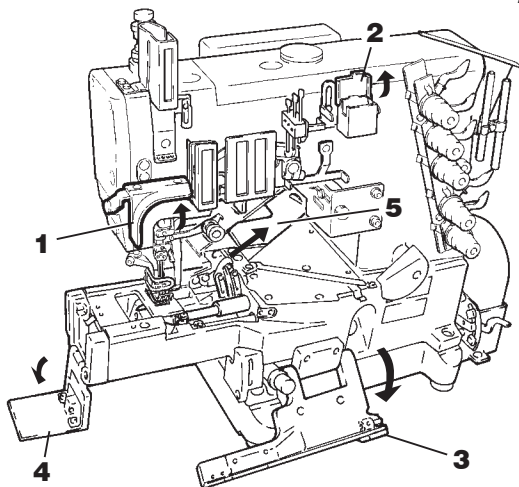


Abb.9
Fig.9

2. Bewegen Sie den Greiferfaden-Halter 6 nach oben, indem Sie den Druckknopf 5 betätigen. Nach dem Einfädeln des Greiferfadens drücken Sie den Greiferfaden-Halter 6 in Pfeilrichtung nach unten.

Escamotez le support guide fils du tendeur rotatif 6. En appuyant sur le bouton 5. Après l'enfilage du support guide fils du tendeur rotatif, replacer celui-ci 6 en appuyant dessus dans le sens de la fleche.

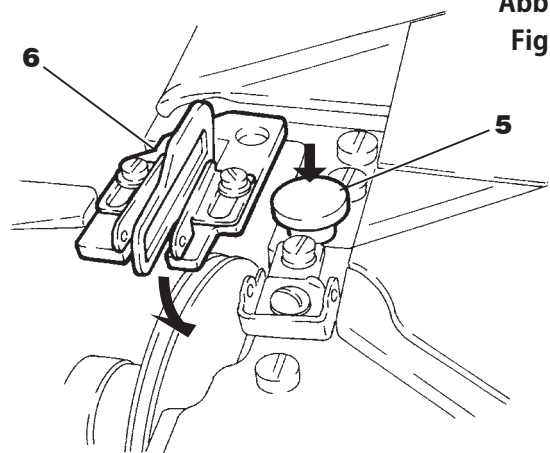


Abb.10
Fig.10

3. Bei bereits eingefädelter Maschine
Sur une machine déjà enfilée

A : Knoten Sie den alten und den neuen Faden aneinander, um die Maschine neu einzufädeln.

B : Nadelfaden
Schneiden Sie die Knoten vor dem Nadelöhr ab.
Fädeln Sie den neuen Faden anschließend durch das Nadelöhr.

C : Greiferfaden, Legefaden
Schneiden Sie die Knoten ab, nachdem Sie sie durch die Greiferöse gezogen haben.

A : Nouez l'ancien fil et le nouveau pour ré-enfiler la machine.

B : Fil d'aiguille
Coupez les nœuds devant le chas de l'aiguille, puis enfiler le nouveau fil à travers le chas de l'aiguille.

C : Looper thread, Fil de boucleur, fil de jetage
Coupez les nœuds après les avoir fait passer à travers l'œillet du boucleur.

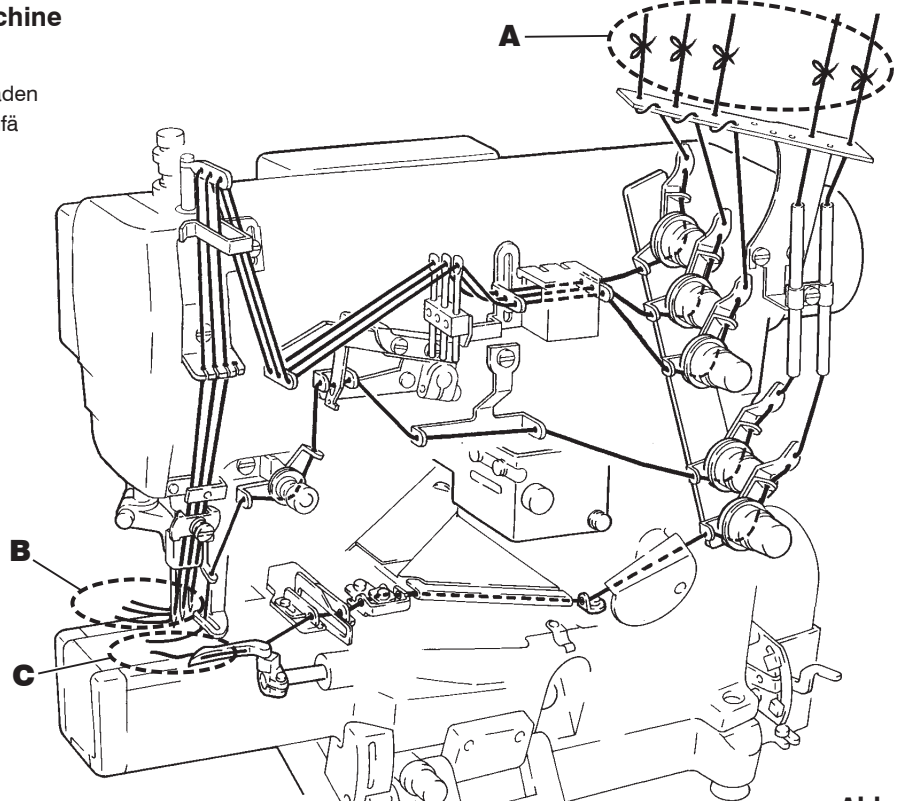


Abb.11
Fig.11

Überprüfen Sie anhand des Einfädelndiagramms (siehe Seite 71, 72), dass Sie die Maschine richtig einfädeln.

A l'aide du diagramme d'enfilage (cf. page 71, 72), vérifiez que vous enfiler correctement la machine.

**Einfädeldiagramm (nicht bei WT600P-01N,-08N und -35N)
Diagramme d'enfilage (sauf pour WT600P-01N,-08N et -35N)**

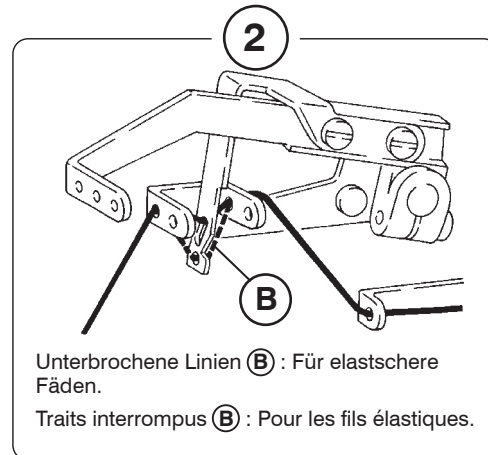
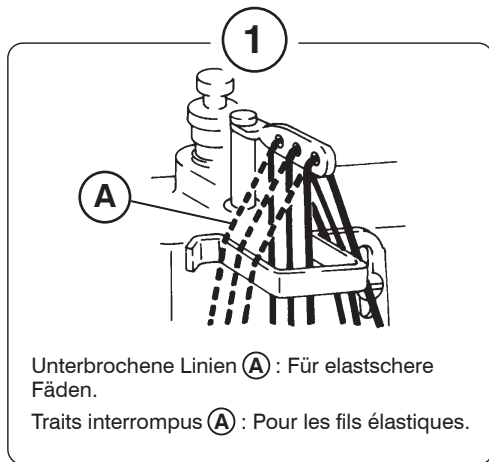
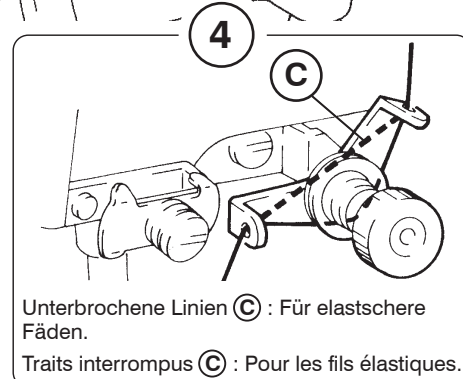
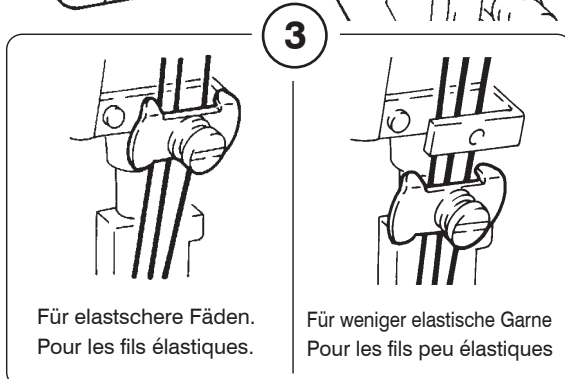
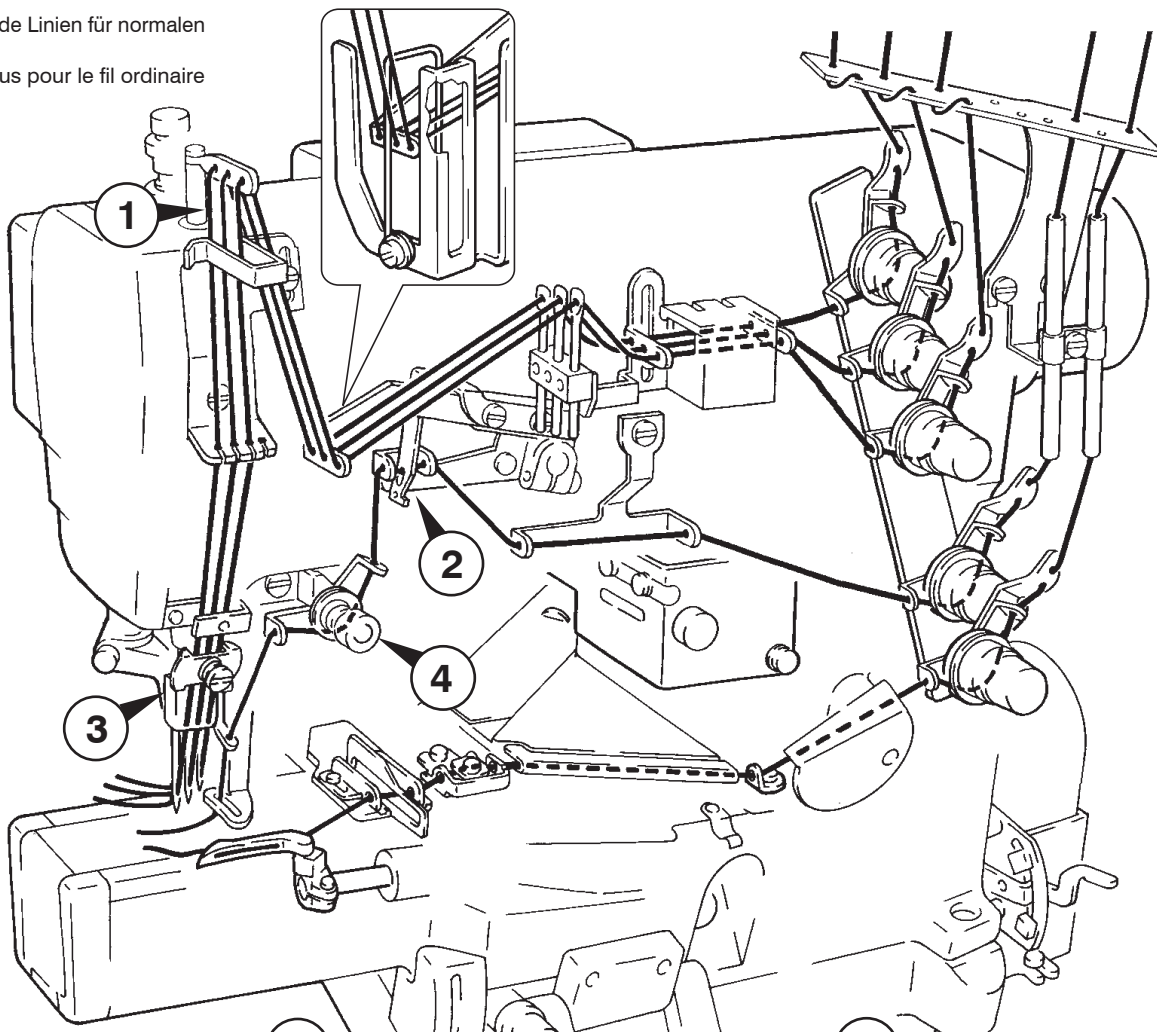


Abb.12
Fig.12

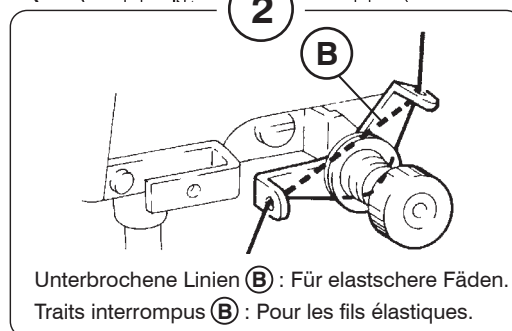
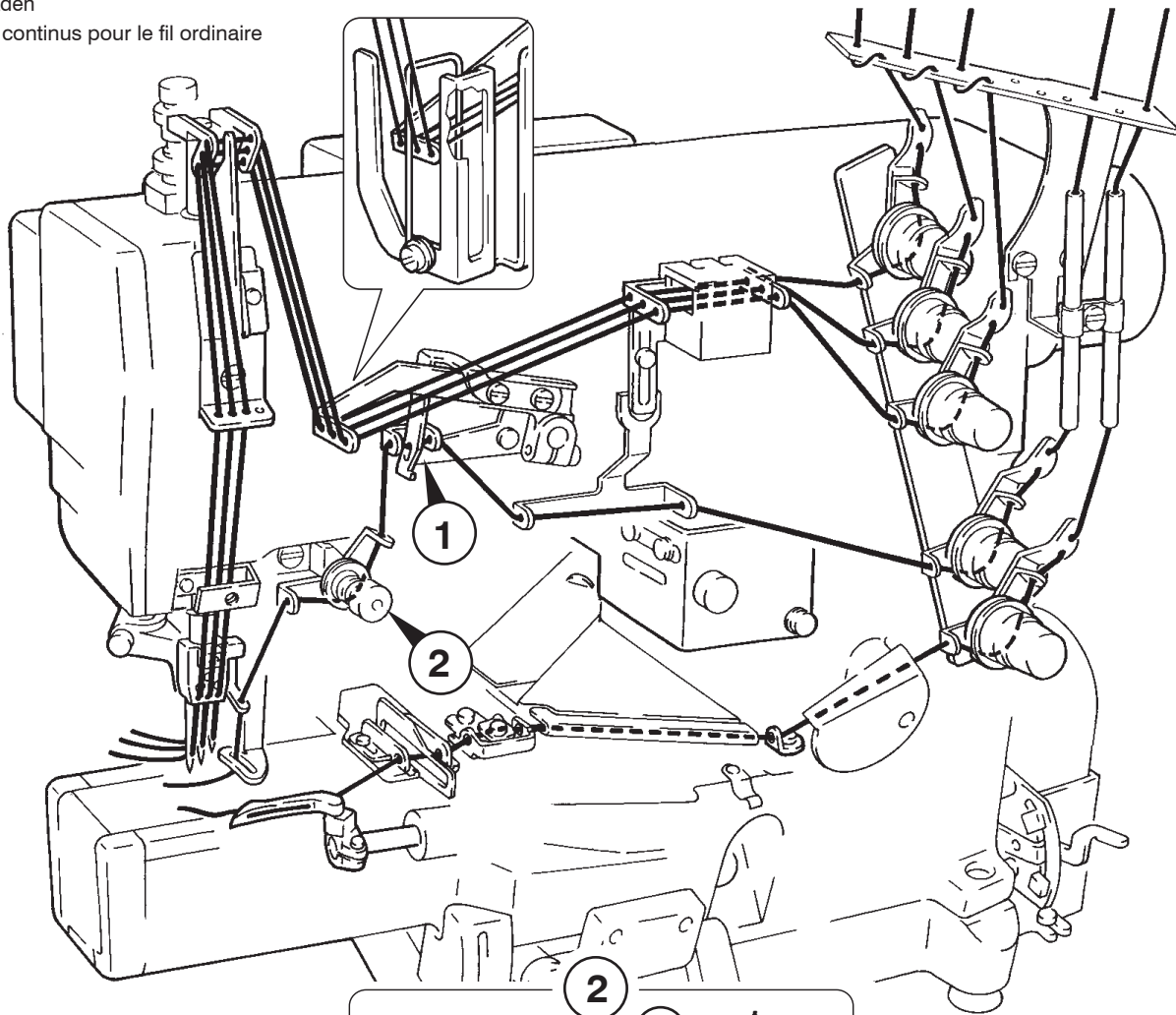
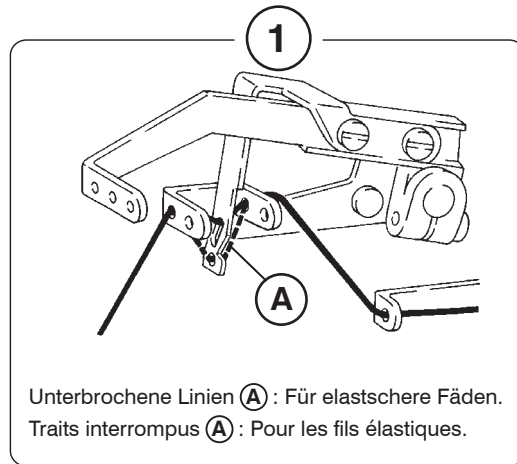
Durchgehende Linien für normalen Nähfaden
Traits continus pour le fil ordinaire



**Einfädeldiagramm (WT600P-01N,-08N und -35N)
Diagramme d'enfilage (WT600P-01N,-08N et -35N)**

**Abb.13
Fig.13**

Durchgehende Linien für normalen Nähfäden
Traits continus pour le fil ordinaire



Einstellen des Presserfußdrucks Réglage de la pression du pied presseur

Der Presserfußdruck sollte so gering wie möglich sein, aber gleichzeitig ausreichen, das Nähgut sauber zu transportieren und eine gleichmäßige Stichbildung zu gewährleisten. Lösen Sie zum Einstellen des Presserfußdrucks die Mutter 1 und stellen Sie den Druck an Schraube 2 nach Bedarf ein. Nach der Justierung Mutter 1 wieder anziehen.

- Presserfußdruck erhöhen: Schraube 2 im Uhrzeigersinn drehen.
- Presserfußdruck verringern: Schraube 2 gegen den Uhrzeigersinn drehen.

La pression du pied presseur doit être aussi faible que possible, mais suffisante pour assurer un entraînement correct du tissu et une formation impeccable des points. Pour régler la pression du pied presseur, desserrer l'écrou 1 et régler la pression à l'aide de la vis 2. Après le réglage, resserrer l'écrou 1.

- Augmenter la pression du pied presseur : tourner la vis 2 dans le sens des aiguilles d'une montre.
- Réduire la pression du pied presseur : tourner la vis 2 dans le sens inverse des aiguilles d'une montre.

Einstellen des Differentialtransportverhältnisses Réglage du rapport du différentiel

Lösen Sie Mutter 3. Verschieben Sie Hebel 4 nach oben bzw. unten. Nach der Justierung ziehen Sie Mutter 3 wieder an.


- Differentialverhältnis vergrößern: Hebel 4 nach oben verschieben. Das Nähgut wird gerafft.
- Differentialverhältnis verkleinern: Hebel 4 nach unten verschieben. Das Nähgut wird gedehnt.


Desserrer l'écrou 3. Décaler le levier 4 vers le haut ou le bas. Après le réglage, resserrer l'écrou 3.

- Augmenter le rapport du différentiel : décaler le levier 4 vers le haut. Le tissu se fronce.
- Réduire le rapport du différentiel : décaler le levier 4 vers le bas. Le tissu s'étire.

Stichlängeneinstellung Réglage de la longueur de point

⚠ VORSICHT AVERTISSEMENT

 Zum Einstellen der Stichlänge immer das Gerät ausschalten und den Netzstecker abziehen.

 Toujours couper l'alimentation en puissance et débrancher la machine avant de régler la longueur de suture.

Zum Einstellen der Stichlänge lösen Sie Mutter 5 und stellen die Länge an Schraube 6 nach Bedarf ein. Nach der Justierung Mutter 5 wieder anziehen.

- Stichlänge erhöhen: Schraube 6 im Uhrzeigersinn drehen.
- Stichlänge verringern: Schraube 6 gegen den Uhrzeigersinn drehen.

Hinweis

Mit jeder Veränderung der Differenzierung verändert sich auch die Gesamtstichlänge. Die Stichlängeneinstellung ist dann entsprechend zu korrigieren.

Pour régler la longueur de point, desserrer l'écrou 5 et régler la longueur de point à l'aide de la vis 6. Après le réglage, resserrer l'écrou 5.

- Augmenter la longueur de point : tourner la vis 6 dans le sens des aiguilles d'une montre.
- Réduire la longueur de point : tourner la vis 6 dans le sens inverse des aiguilles d'une montre.

Remarque

A chaque modification du différentiel, il y a aussi changement de la longueur de point principale. Modifier ensuite la longueur de point en conséquence.

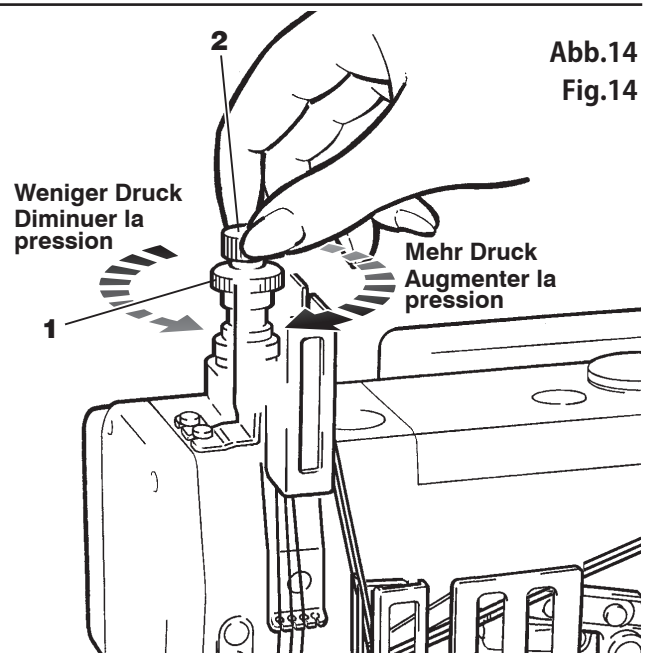


Abb.14
Fig.14

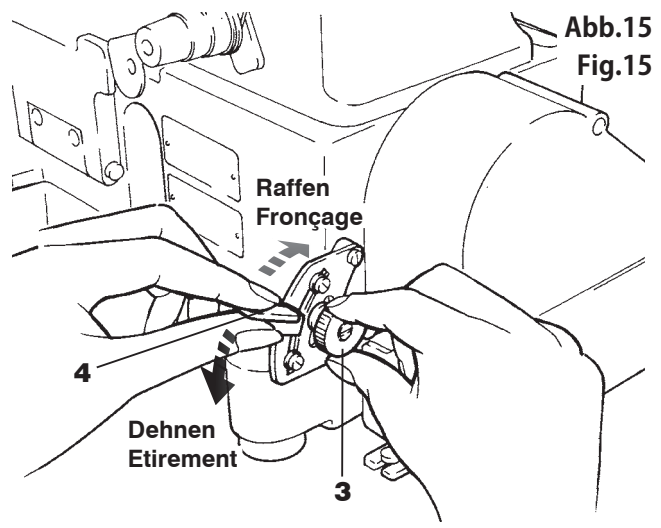


Abb.15
Fig.15

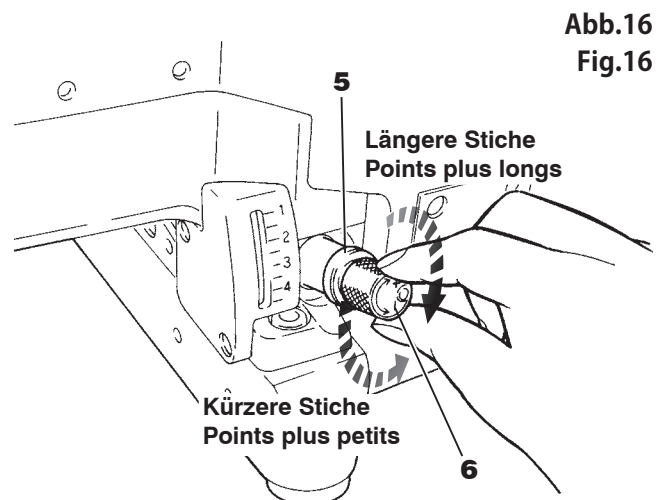


Abb.16
Fig.16

Einstellen der Transportbewegung des Obertransports Réglage du mouvement du pied entraîneur

Drehen Sie Knopf **1** nach rechts bzw. links, um die Transportbewegung des Obertransports einzustellen. Drehen Sie Knopf **1** im Uhrzeigersinn, um die Transportbewegung zu vergrößern. Drehen Sie Knopf **1** gegen den Uhrzeigersinn, um die Transportbewegung zu verringern.

Tourner le bouton **1** vers la droite ou la gauche pour régler le mouvement du pied entraîneur. Tourner le bouton **1** dans le sens des aiguilles d'une montre pour augmenter le mouvement. Tourner le bouton **1** dans le sens inverse des aiguilles d'une montre pour réduire le mouvement.

Einstellen der Fadenspannung Réglage de la tension du fil

Die richtige Fadenspannung erhält man, indem man die Nadelfadenregulierungen **2**, die Legefadenregulierung **3** und die Greiferfadenregulierung **4** justiert.


Mehr Fadenspannung: Knöpfe jeweils im Uhrzeigersinn drehen.
Weniger Fadenspannung: Knöpfe jeweils gegen den Uhrzeigersinn drehen. Die einzelnen Fadenspannungen sollten so leicht wie möglich sein, aber dennoch ausreichen, um gleichmäßige und einwandfreie Stiche zu produzieren.


Pour obtenir la bonne tension du fil, il faut régler les tensions du fil d'aiguille **2**, la tension du fil de jetage supérieur **3** et la tension du fil de boucleur **4**.

Pour augmenter la tension : tourner les boutons dans le sens des aiguilles d'une montre. Pour diminuer la tension : tourner les boutons dans le sens inverse des aiguilles d'une montre. Les différentes tensions de fil doivent être aussi faibles que possible, mais suffisantes pour assurer une formation de point régulière et impeccable.

Reinigen der Maschine Nettoyage de la machine

! VORSICHT AVERTISSEMENT

 Vor dem Reinigen der Maschine stets zuerst die Maschine abschalten und ausstecken.

 Avant de nettoyer la machine, toujours la mettre hors service et la débrancher.

1. Seitliche Abdeckung **5** und anschließend Schiebeabdeckung **6** öffnen.
2. Schrauben **7** lösen. Stichplattenhalterung **8** entfernen.
3. Die Schlitze der Stichplatte, den Bereich um die Transporteure und die Innenseite des Freiarms reinigen.
4. Den Bereich um die Nadelstangenabdichtung **9** bitte reinigen. (Abb.20)
5. Den Bereich um Öldichtung **10** für den Greifer reinigen. (Abb.20)
6. Die Stichplattenhalterung **8** mit den Schrauben **7** wieder befestigen. Anschließend seitliche Abdeckung **5** und Schiebeabdeckung **6** wieder anbringen.

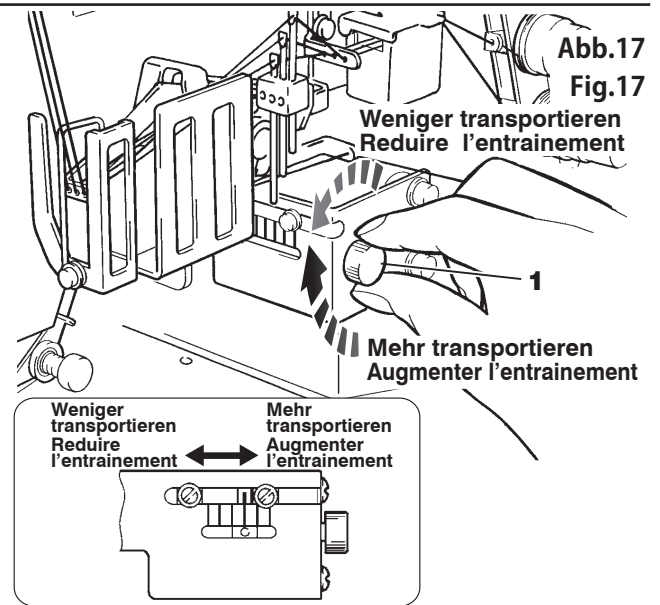


Abb.17
Fig.18

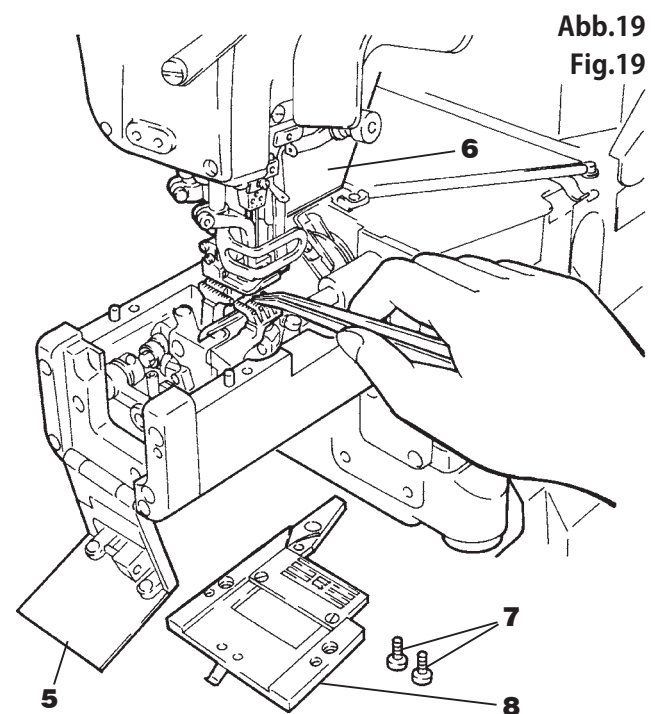
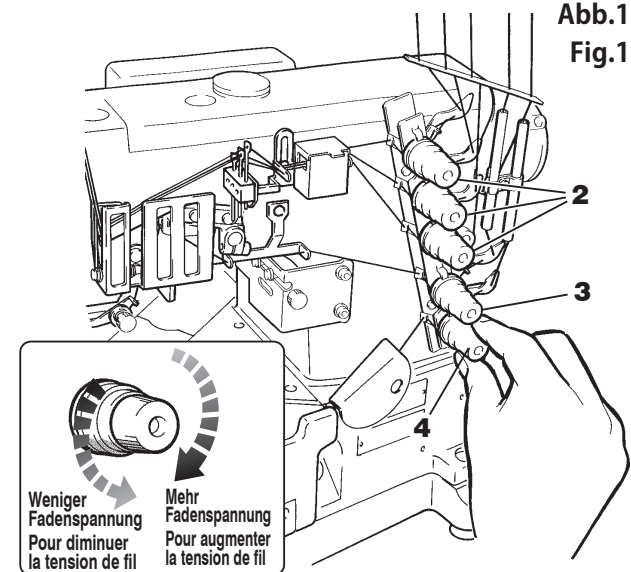


Abb.19
Fig.19

1. Ouvrir le cache latéral **5** puis le cache **6**. (Fig.19)
2. Desserrer les vis **7**.
Retirer le support de la plaque à aiguille **8**. (Fig.19)
3. Nettoyer les fentes de la plaque à aiguille, la zone des griffes et l'intérieur du bras libre. (Fig.19)
4. Nettoyer la zone entourant le joint barre-aiguille **9**.
5. Nettoyer la zone entourant le joint étanche à l'huile **10** du boucleur.
6. Revisser le support de la plaque à aiguille **8** à l'aide des vis **7**.
Remettre en place le cache latéral **5** et le cache **6**. (Fig.19)

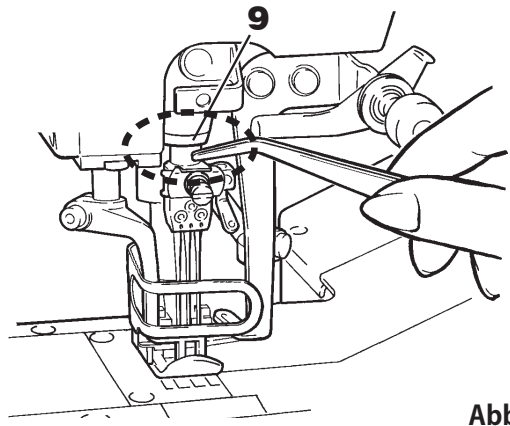
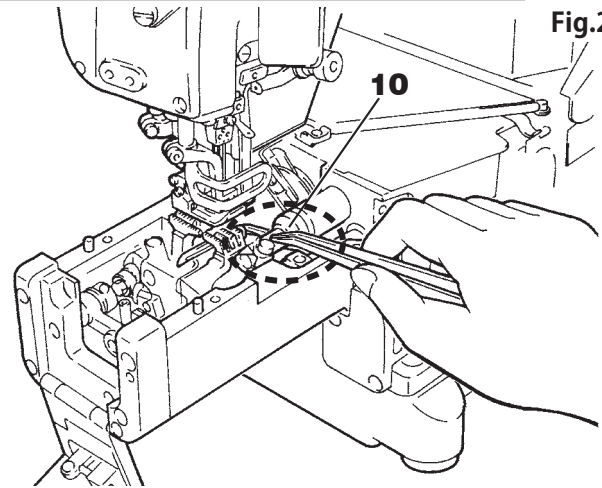




Abb.20
Fig.20



Nadelwechsel Changement d'aiguille

VORSICHT AVERTISSEMENT

 Beim Wechseln der Nadel(n) stets zuerst die Maschine abschalten und ausstecken.

 Avant de remplacer les aiguilles, toujours mettre la machine hors service et la débrancher.

1. Schraube(n) **11** mit dem roten 1.5 mm Innensechskantschlüssel lösen. Schraube **11** nicht entfernen.
2. Die alte(n) Nadel(n) mit Hilfe der Pinzette aus der Zubehörbox entfernen.
3. Die Nadel so befestigen, dass die Hohlkehle nach hinten zeigt.
4. Mit der Pinzette eine neue Nadel bis zum Anschlag in den Nadelhalter einsetzen.
5. Schraube(n) **11** mit dem roten 1.5 mm Innensechskantschlüssel festdrehen.

1. Desserrer les vis **11** à l'aide de la clé coudée rouge de 1.5 mm. Ne pas retirer la vis **11**.
2. Retirer les aiguilles en place à l'aide de la pincette contenue dans la boîte d'accessoires.
3. Fixer les nouvelles aiguilles en orientant l'encoche vers l'arrière.
4. A l'aide de la pincette, enfoncer une nouvelle aiguille dans le pince-aiguille jusqu'à la butée.
5. Serrer les vis **11** à l'aide de la clé coudée rouge de 1.5 mm.

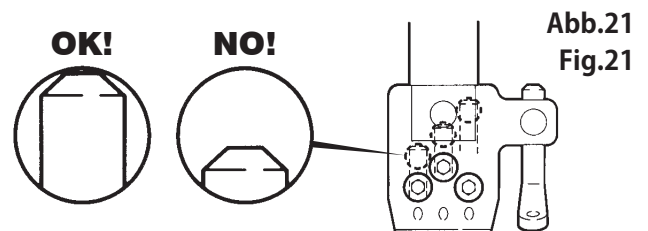


Abb.21
Fig.21

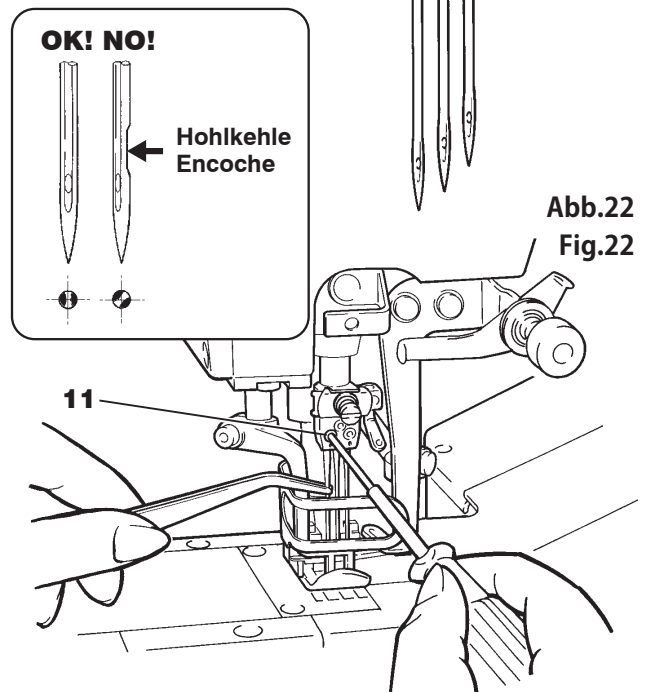




Abb.22
Fig.22

Ölwechsel Changement d'huile

Abb.23
Fig.23

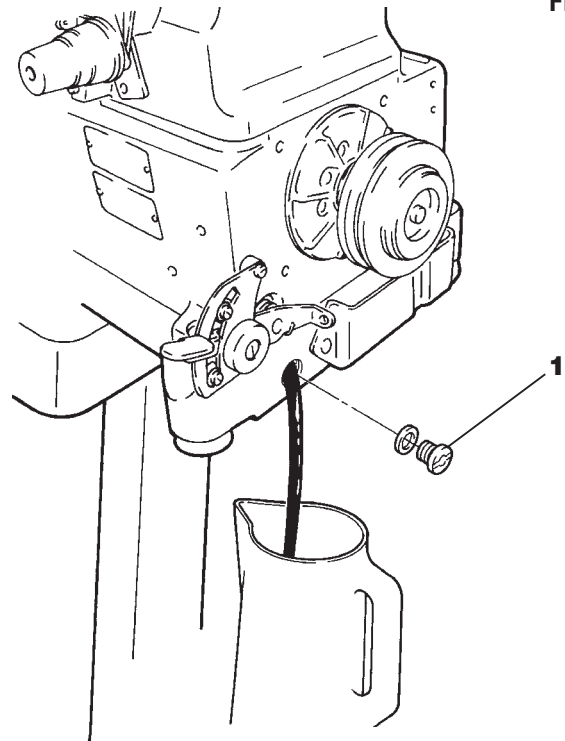
VORSICHT AVERTISSEMENT

 Stets zuerst die Maschine ausschalten und den Stecker entfernen. Dann das Öl von qualifizierten Mechanikern auswechseln lassen.

 Toujours commencer par éteindre et débrancher la machine. La vidange d'huile doit impérativement être confiée à des mécaniciens qualifiés.

Wechseln Sie das Öl einen Monat nach der ersten Inbetriebnahme. Danach ist ein Wechsel im Abstand von einem halben Jahr ausreichend. Bei Verwendung von altem Öl sind Schäden an der Maschine nicht auszuschließen.

Changez l'huile un mois après la première mise en service. Ensuite, changez l'huile tous les six mois. L'utilisation d'huile usagée peut provoquer des dommages sur la machine.



Ablassen des Öls Evacuation de l'huile


1. Lassen Sie das Öl ab, indem Sie Ölablassschraube 1 an der linken Seite der Ölwanne herausdrehen.
2. Drehen Sie die Ölablassschraube 1 nach dem Ablassen des Öls wieder hinein.


1. Evacuez l'huile en dévissant la vis de vidange d'huile 1 située sur le côté gauche du bac d'huile.
2. Après l'évacuation de l'huile, resserrez la vis de vidange 1.

Wechseln des Ölfilters Remplacement du filtre à huile

Abb.24
Fig.24

VORSICHT AVERTISSEMENT

 Beim Kontrollieren bzw. Wechseln des Ölfilters stets zuerst die Maschine abschalten und ausstecken.

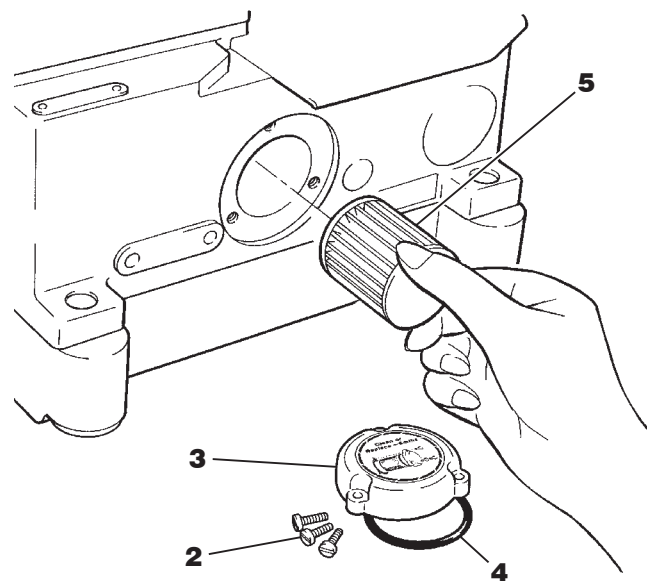
 Avant de contrôler ou de remplacer le filtre à huile, toujours mettre la machine hors service et la débrancher.

1. Schrauben 2, Abdeckung 3, O-Ring-Dichtung 4 und Filter 5 abmontieren. Filter 5 kontrollieren.
2. Den Filter bei Bedarf austauschen. Nach der Kontrolle oder dem Wechsel des Ölfilters Filter, O-Ring-Dichtung 4, Abdeckung 3 und Schrauben 2 wieder montieren.

Verunreinigungen des Ölfilters 5 können zu mangelhafter Schmierung führen. Kontrollieren und reinigen Sie den Ölfilter daher alle sechs Monate, indem Sie die Teile 2 bis 5 entfernen.

1. Retirer les vis 2, le couvercle 3, le joint torique 4 et le filtre 5. Contrôler le filtre 5.
2. Au besoin, le remplacer. Après le contrôle ou le remplacement du filtre à huile, remonter le filtre, le joint torique 4, le couvercle 3 et les vis 2.


L'encrassement du filtre à huile 5 peut empêcher la lubrification. Contrôlez et nettoyez le filtre à huile tous les six mois en démontant les pièces 2 à 5.




Einstellen des Nadelfadengebers Réglage du releveur de fil d'aiguille

Abb.25
Fig.25

VORSICHT AVERTISSEMENT

 Stets zuerst die Maschine ausschalten und den Stecker entfernen. Dann den Nadelfadengeber von qualifizierten Mechanikern einstellen lassen.

 Toujours commencer par éteindre et débrancher la machine. Le réglage du releveur de fil d'aiguille doit impérativement être confié à des mécaniciens qualifiés.

1. Wenn sich die Nadelstange im unteren Totpunkt befindet, sollte die obere Kante von Halterung 1 waagrecht stehen. Für diese Einstellung lösen Sie Schraube 2 und drehen Halterung 1 im bzw. gegen den Uhrzeigersinn. Nach der Justierung ziehen Sie die Schraube 2 wieder an.
2. Der Standardabstand C zwischen A an Halterung 1 und B an Nadelfadengeber 4 sollte C mm betragen. Lösen Sie für diese Einstellung die Schrauben 3 und verschieben Sie den Nadelfadengeber 4 nach links bzw. rechts. Nach der Justierung drehen Sie die Schrauben 3 wieder fest (siehe Abb. 25 und Tabelle rechts).
 - Mehr Nadelfadenspannung: Den Nadelfadengeber 5 nach links (-) verschieben.
 - Weniger Nadelfadenspannung: Den Nadelfadengeber 5 nach rechts (+) verschieben.

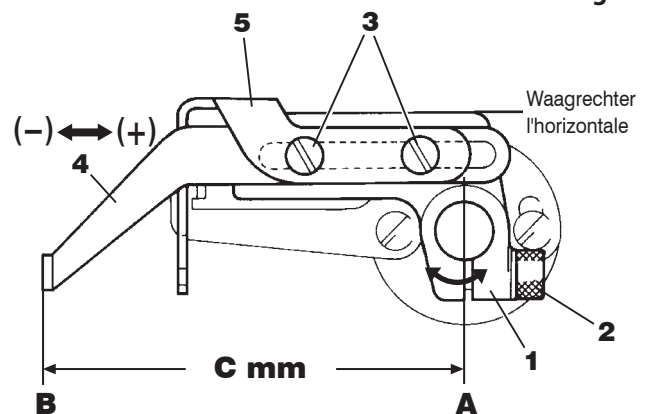
Hinweis

Bei der oben aufgeführten Einstellung achten Sie bitte darauf, daß der Legefadengeber 5 richtig ausgerichtet ist.

1. Lorsque la barre à aiguille se trouve au point mort bas, le bord supérieur du support 1 doit être horizontal. Pour le réglage, desserrer la vis 2 et tourner son support 1 dans le sens des aiguilles d'une montre ou le sens inverse. Après le réglage, resserrer la vis 2.
2. L'écartement standard C entre le point A du support 1 et le point B du releveur de fil d'aiguille 4 doit être égal à C mm. Pour le réglage, desserrer les vis 3 et décaler le releveur de fil d'aiguille 4 vers la gauche ou la droite. Après le réglage, resserrer les vis 3 (cf. fig. 25 et le tableau de droite).
 - Pour augmenter la tension du fil d'aiguille : décaler le releveur de fil d'aiguille 5 vers la gauche (-).
 - Pour réduire la tension du fil d'aiguille : décaler le releveur de fil d'aiguille 5 vers la droite (+).

Remarque

Pour effectuer le réglage décrit ci-dessus, veiller à ce que le releveur de fil de jetage 5 soit correctement orienté.





Unterklasse Sous-classe	(C)
Außer WT600P-01N,-08N und -35N Sauf pour WT600P-01N,-08N et -35N	80 mm
WT600P-01N,-08N,-35N	93 mm

Positionieren des Nadelfadengebers Positionnement du releveur de fil d'aiguille (WT600P-01N,-08N,-35N)

Abb.26
Fig.26

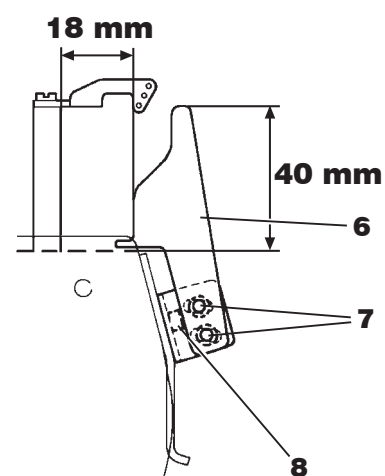
VORSICHT AVERTISSEMENT

 Stets zuerst die Maschine ausschalten und den Stecker entfernen. Dann die Position des Nadelfadengebers von qualifizierten Mechanikern justieren lassen.

 Toujours commencer par éteindre et débrancher la machine. Le réglage de la position du releveur de fil d'aiguille doit impérativement être confié à des mécaniciens qualifiés.

Positionieren Sie den Nadelfadengeber 6 wie in Abb. 26 gezeigt. Nach dieser Einstellung, Schrauben 7 und 8 fest anziehen.

Positionner le tendeur des fils d'aiguilles 6 comme dans la figure 26. Après ce réglage effectué, serrer les vis 7 et 8.



Nadelfadenführungen justieren Réglage des guide-fil d'aiguille

Abb.27
Fig.27

[Außer WT600P-01N,-08N und -35N]

[Nadelfadenführungen 1 justieren]

Der Abstand zwischen der Mittellinie von Schraube 2 und der Mitte des Öhrs von Nadelfadenführung 1 sollte 7.0 mm betragen. Lösen Sie zum Justieren Schraube 2 und verschieben Sie die Nadelfadenführung 1 nach oben bzw. unten. Nach der Justierung ziehen Sie die Schraube 2 wieder an.

[Nadelfadenführungen 3, 4 und 5 justieren]

Die Mitte des Öhrs von Nadelfadenführung 3 an der Mittellinie des Kopfes von Schraube 2 ausrichten. Den Abstand der Mitte des Öhrs von Nadelfadenführung 3 zum Ohr von Nadelfadenführung 4 und anschließend den Abstand von Nadelfadenführung 5 einstellen (siehe Abb. 27). Für diese Einstellungen die Schrauben 6, 7 und 8 lösen. Jede der Nadelfadenführungen 3, 4 und 5 nach oben bzw. unten verschieben.

Nach der Justierung die Schrauben 6, 7 und 8 wieder festziehen.

- Mehr Nadelfadenspannung: Verschieben Sie die Nadelfadenführungen nach oben.
- Weniger Nadelfadenspannung: Verschieben Sie die Nadelfadenführungen nach unten.

[Sauf pour WT600P-01N,-08N et -35N]

[Réglage du guide-fil d'aiguille 1]

L'écartement entre la ligne centrale de la vis 2 et le centre de l'œil du guide-fil d'aiguille 1 doit s'élever à 7.0 mm. Pour le réglage, desserrer la vis 2 et décaler le guide-fil d'aiguille 1 vers le haut ou le bas. Après le réglage, resserrer la vis 2.

[Réglage des guide-fil d'aiguille 3, 4 et 5]

L'écartement entre la ligne centrale de la vis 2 et le centre de l'œillet des guide-fil d'aiguille 3, 4 et 5 doit correspondre aux valeurs indiquées dans la fig. 27. Pour le réglage, desserrer les vis 6, 7 et 8 et décaler chaque guide-fil d'aiguille 3, 4 et 5 vers le haut ou le bas. Après le réglage, resserrer les vis 6, 7 et 8.

- Pour augmenter la tension du fil d'aiguille : décaler les guide-fil d'aiguille vers le haut.
- Pour réduire la tension du fil d'aiguille : décaler les guide-fil d'aiguille vers le bas.

[WT600P-01N,-08N und -35N]

[Nadelfadenführung 9 justieren]

Schraube 10 sollte sich mittig im Schlitz von Nadelfadenführung 9 befinden. Zum Justieren verschieben Sie die Nadelfadenführung 9 nach oben bzw. unten. Nach der Justierung ziehen Sie die Schraube 10 wieder an.

- Mehr Nadelfadenspannung: Verschieben Sie die Nadelfadenführungen nach oben.
- Weniger Nadelfadenspannung: Verschieben Sie die Nadelfadenführungen nach unten.

[WT600P-01N,-08N et -35N]

[Réglage du guide-fil d'aiguille 9]

La vis 10 doit se trouver au centre de la fente du guide-fil d'aiguille 9. Pour le réglage, décaler le guide-fil d'aiguille 9 vers le haut ou le bas. Après le réglage, resserrer la vis 10.

- Pour augmenter la tension du fil d'aiguille : décaler les guide-fil d'aiguille vers le haut.
- Pour réduire la tension du fil d'aiguille : décaler les guide-fil d'aiguille vers le bas.

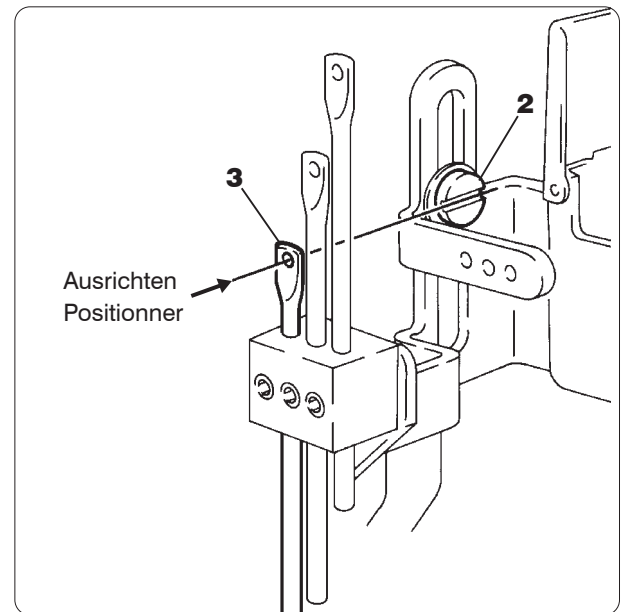
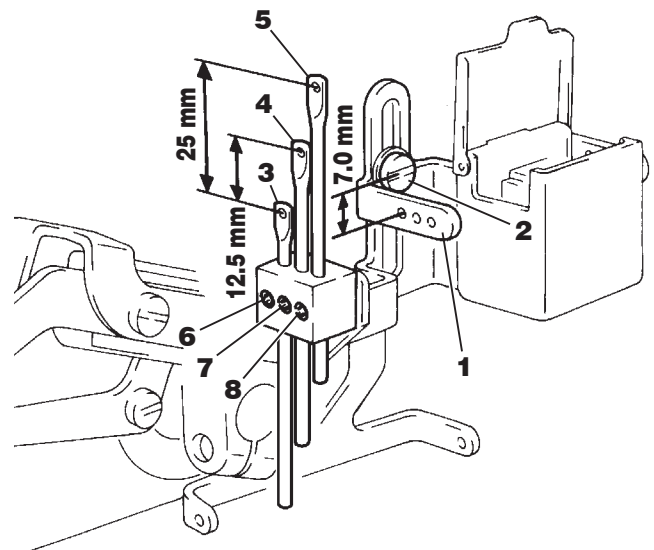
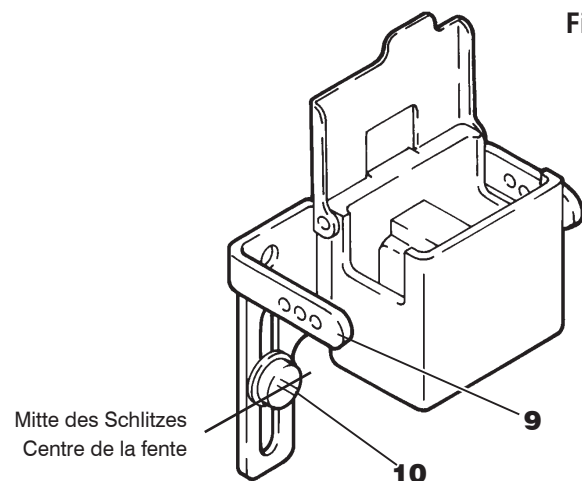



Abb.28
Fig.28




Einstellen der Nadelfadenschlingengröße Réglage de la taille de la boucle de fil d'aiguille

Abb.29
Fig.29

VORSICHT AVERTISSEMENT

 Stets zuerst die Maschine ausschalten und den Stecker entlernen. Dann die Größe der Nadelfadenschlinge von qualifizierten Mechanikern einstellen lassen.

 Toujours commencer par éteindre et débrancher la machine. La taille de la boucle du fil d'aiguille doit impérativement être réglée par des mécaniciens qualifiés.

Für die Einstellung der Nadelfadenschlingengröße stehen zwei Methoden zur Verfügung (siehe unten).

- Position des Nadelfadenschutzes verändern (nicht bei WT600P-01N,-08N und -35N)
- Zeitliche Einstellung des Nadelfadengebers verändern

La taille de la boucle de fil d'aiguille peut être réglée à l'aide de deux méthodes (cf. ci-dessous).

- Modifier la position du protège-fil d'aiguille (sauf pour WT600P-01N,-08N et -35N)
- Modifier la synchronisation du releveur de fil d'aiguille

[Position des Nadelfadenschutzes verändern (nicht bei WT600P-01N,-08N und -35N)]

Bei Nadelstange in Tiefstellung lösen Sie Schraube 2 und positionieren die Oberkante **A** des Nadelfadenschutzes 1 in der Mitte des Öhrs der Nadelfadenführung (siehe Abb. 29). Ziehen Sie Schraube 2 fest. Der Nadelfadenschutz 1 verändert die Form der Nadelfadenschlinge, wenn der Greifer in die Nadelfadenschlinge einsteicht.

- Nadelfadenschlinge vergrößern: Den Nadelfadenschutz 1 in Richtung (+) verschieben.
- Nadelfadenschlinge verkleinern: Den Nadelfadenschutz 1 in Richtung (-) verschieben.

Nach dem Einstellen der Nadelfadenschlingengröße ziehen Sie die Schraube 2 wieder fest.

[Modifier la position du protège-fil d'aiguille (sauf pour WT600P-01N,-08N et -35N)]

Lorsque la barre à aiguille est en position basse, desserrer la vis 2 et positionner le bord supérieur **A** du protège-fil d'aiguille 1 au centre de l'œillet du guide-fil d'aiguille (cf. fig. 29). Serrer la vis 2. Le protège-fil d'aiguille 1 modifie la forme de la boucle de fil d'aiguille lorsque le boucleur pénètre dans la boucle de fil d'aiguille.

- Agrandir la boucle de fil d'aiguille : décaler le protège-fil d'aiguille 1 dans le sens (+).
- Réduire la boucle de fil d'aiguille : décaler le protège-fil d'aiguille 1 dans le sens (-).

Après le réglage de la boucle de fil d'aiguille, resserrer la vis 2.

[Zeitliche Einstellung des Nadelfadengebers verändern]

Beim Montieren der Kurbel 3 des Nadelfadengebers sollte das Ende **B** der Kurbel 3 an der V-förmigen Nut 5 an Welle 4 des Nadelfadengebers ausgerichtet sein. Zur zeitlichen Einstellung des Nadelfadengebers lösen Sie Schraube 6 und bewegen die Kurbel 3 des Nadelfadengebers entsprechend in Richtung (+) bzw. (-).

- Nadelfadenschlinge vergrößern: Die Kurbel 3 des Nadelfadengebers in Richtung (+) verschieben.
- Nadelfadenschlinge verkleinern: Die Kurbel 3 des Nadelfadengebers in Richtung (-) verschieben.

Nach der Justierung ziehen Sie die Schraube 6 wieder an.

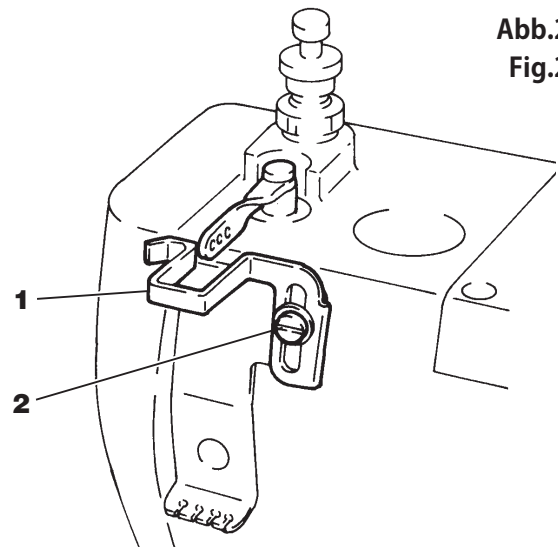
Hinweis

Zeitliche Einstellung des Nadelfadengebers ab Werk: Synchronisiert mit dem Hub (der Auf- und Abwärtsbewegung) der Nadel. Verändern Sie die werkseitige zeitliche Einstellung nur, wenn Sie extrem elastische oder gänzlich unelastische Garne verwenden.

[Réglage la synchronisation du releveur de fil d'aiguille]

Au moment du montage de la manivelle 3 du releveur de fil d'aiguille, l'extrémité **B** de la manivelle 3 doit être orientée vers la rainure en V 5 de l'arbre 4 du releveur de fil d'aiguille.

Pour régler la synchronisation du releveur de fil d'aiguille, desserrer la vis 6 et déplacer la manivelle 3 du releveur de fil d'aiguille dans le sens (+) ou (-).



[Werkseinstellung] [Réglage en usine]

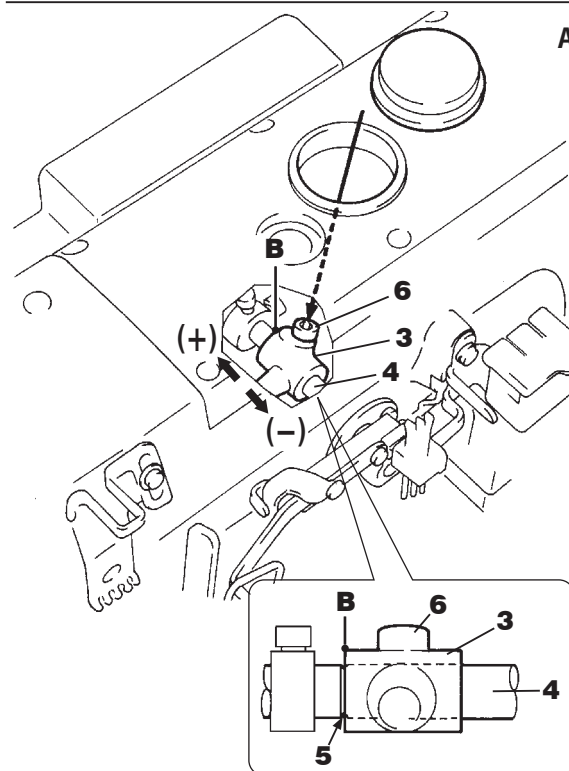
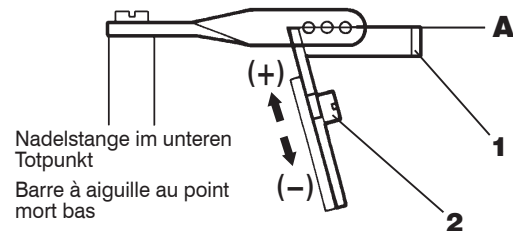


Abb.30
Fig.30

- Agrandir la boucle de fil d'aiguille : décaler la manivelle 3 du releveur de fil d'aiguille dans le sens (+).
 - Réduire la boucle de fil d'aiguille : décaler la manivelle 3 du releveur de fil d'aiguille dans le sens (-).
- Après le réglage, resserrer la vis 6.

Remarque


Synchronisation du releveur de fil d'aiguille en usine : synchronisation avec la course (mouvement ascendant et descendant) de l'aiguille.


Ne modifier le réglage en usine qu'en cas d'utilisation de fils extrêmement élastiques ou non élastiques.

Einstellen des Legefadengebers Réglage du releveur de fil de jetage

Abb.31
Fig.31

VORSICHT AVERTISSEMENT

 Stets zuerst die Maschine ausschalten und den Stecker entfernen. Dann den Legefadengeber von qualifizierten Mechanikern einstellen lassen.

 Toujours commencer par éteindre et débrancher la machine. Le réglage du releveur de fil de jetage doit impérativement être confié à des mécaniciens qualifiés.

Wenn sich der Legefadengeber **1** in seiner höchsten Stellung befindet, sollte das Ohr **A** der Legefaden-Fadenführung **2** mit dem Ohr des Legefadengebers **1** bündig sein (siehe Abb. 31). Lösen Sie für diese Einstellung die Schrauben **3** und **4** und verschieben Sie den Legefadengeber **2** nach oben bzw. unten.

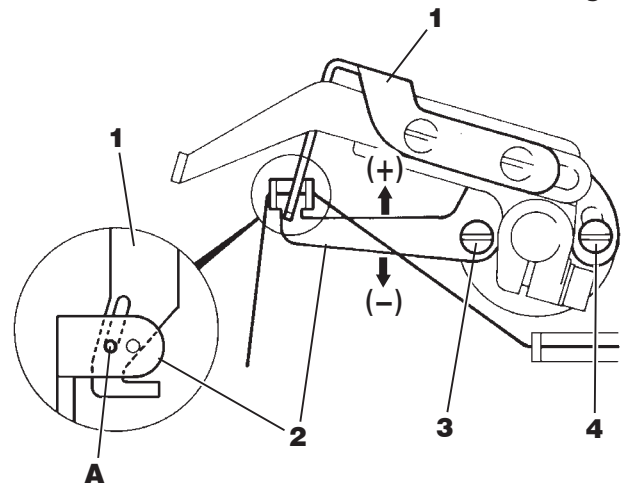
- Weniger Legefadenspannung: Verschieben Sie die Legefaden-Fadenführungen **2** in Richtung **(+)**.
- Mehr Legefadenspannung: Verschieben Sie die Legefaden-Fadenführungen **2** in Richtung **(-)**.

Nach der Justierung drehen Sie die Schrauben **3** und **4** wieder fest.

Lorsque le releveur de fil de jetage **1** se trouve en position haute, l'œillet **A** du guide-fil de jetage **2** doit être aligné avec l'œillet du releveur de fil de jetage **1** (cf. fig. 31). Pour le réglage, desserrer les vis **3** et **4** et décaler le releveur de fil de jetage **2** vers le haut ou le bas.


- Pour réduire la tension du fil de jetage : décaler les guide-fil de jetage **2** dans le sens **(+)**.
- Pour augmenter la tension du fil de jetage : décaler les guide-fil de jetage **2** dans le sens **(-)**.


Après le réglage, resserrer la vis **3** et **4**.



Justieren des Greiferfadenziehers Réglage du releveur du fil de boucleur

VORSICHT AVERTISSEMENT

 Stets zuerst die Maschine abschalten und ausstecken.
Den Greiferfadenzieher von qualifizierten Mechanikern justieren lassen.

 Toujours commencer par mettre la machine hors service et la débrancher. Seuls des mécaniciens qualifiés sont autorisés à régler le releveur du fil de boucleur.

Wenn die linke Nadel in der in der Abbildung dargestellten Position steht während der Greifer sich in der Rechtsbewegung aus seiner äußersten linken Stellung befindet, sollte der Greiferfaden an Punkt **A** vom Greiferfadenzieher abspringen.

Lösen Sie zur Justierung die Schrauben **2** und drehen Sie den Greiferfadenzieher **1** je nach Bedarf.

Nach der Justierung ziehen Sie die Schrauben **2** wieder an.

Quand l'aiguille gauche se trouve dans la position décrite dans la figure alors que le boucleur a commencé son mouvement vers la droite à partir de son point le plus à gauche, le fil de boucleur doit sauter au point **A** du releveur du fil de boucleur.

Pour le réglage, desserrez les vis **2** et tournez le releveur du fil de boucleur **1** en fonction des besoins.

Après le réglage, resserrez les vis **2**.

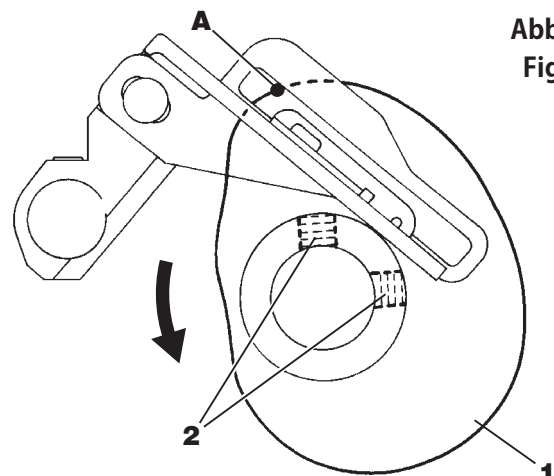
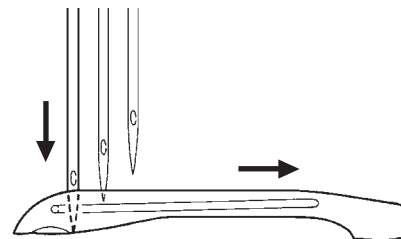


Abb.32
Fig.32

Stellung der Spitze der linken Nadel, wenn der Greiferfaden an Punkt **A** vom Greiferfadenzieher **1** abspringt.
Position de la pointe de l'aiguille gauche quand le fil de boucleur saute au point **A** du releveur du fil de boucleur **1**.


Abb.33
Fig.33




Die Spitze der linken Nadel hat die untere Greiferkante erreicht.
La pointe de l'aiguille gauche a atteint le bord inférieur du boucleur.

Justieren der Greiferfadenführungen Réglage des guide-fil de boucleur

VORSICHT AVERTISSEMENT

 Stets zuerst die Maschine abschalten und ausstecken.
Die Greiferfadenführungen von qualifizierten Mechanikern justieren lassen.

 Toujours commencer par mettre la machine hors service et la débrancher. Seuls des mécaniciens qualifiés sont autorisés à régler les guide-fil de boucleur.

Lösen Sie die Schrauben **3** und **4**. Zum Ausrichten der individuellen Ösen der Greiferfadenführungen **5** und **6** mit der Markierung **B** (Standardposition) an der Greiferfadenführer - Halterung justieren Sie die Greiferfadenführungen **5** und **6** (siehe Abb. 34). Ziehen Sie anschließend die Schrauben provisorisch **3** und **4** an.

- Mehr Greiferfaden: Greiferfadenführungen **5** und **6** in Richtung **C** verschieben.
- Weniger Greiferfaden: Greiferfadenführungen **5** und **6** in Richtung **D** verschieben.

Nach dieser Einstellung die Schrauben **3** und **4** wieder anziehen.

Desserrer les vis **3** et **4**. Pour aligner les œillets des guides-fil de boucleur **5** et **6** avec la marque **B** (position standard) du support du guide-fil de boucleur, régler les guides-fil de boucleur **5** et **6** (cf. fig. 34). Serrer ensuite provisoirement les vis **3** et **4**.

- Plus de fil de boucleur : décaler les guide-fil de boucleur **5** et **6** vers **C**.
- Moins de fil de boucleur : décaler les guide-fil de boucleur **5** et **6** vers **D**.

Après ce réglage, resserrez les vis **3** et **4**.

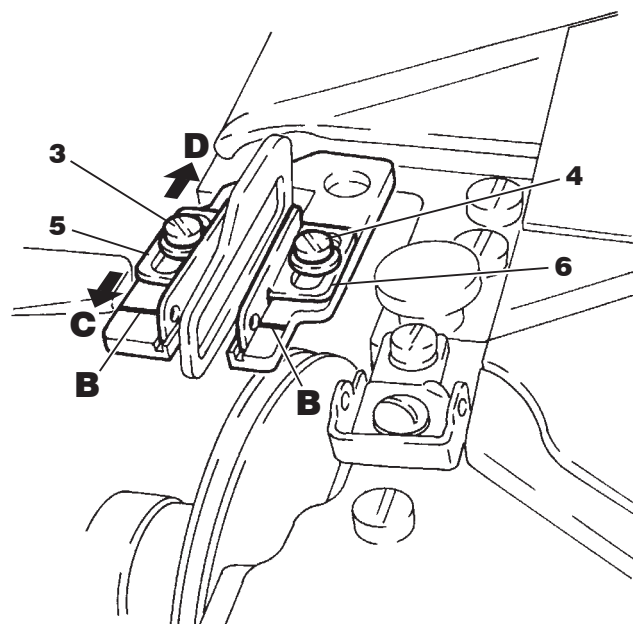




Abb.34
Fig.34

Einstellen des Legefadenlegers Réglage du tire-fil de jetage

Abb.35
Fig.35

VORSICHT AVERTISSEMENT

 Stets zuerst die Maschine ausschalten und den Stecker entfernen. Dann den Legefadenleger von qualifizierten Mechanikern einstellen lassen.

 Toujours commencer par éteindre et débrancher la machine. Le réglage du tire-fil de jetage doit impérativement être confié à des mécaniciens qualifiés.

1. Legefadenleger einstellen

(1) Höhe des Legefadenlegers einstellen:

Stellen Sie Abstand **A** von der Oberkante der Stichplatte zur Unterkante des Legefadenlegers **1** ein. Wählen Sie den Abstand je nach verwendeter Maschine anhand der Einstelltabelle aus (siehe Seite 97). Lösen Sie zum Justieren Schraube **2** und verschieben Sie den Legefadenleger **1** nach oben bzw. unten. Nach der Justierung ziehen Sie die Schraube **2** provisorisch fest.

Abstand zwischen Legefadenleger und Nadeln einstellen:
Wenn Punkt **B** des Legefadenlegers nahe der linken Nadel steht, während sich der Legefadenleger **1** aus seiner äußersten rechten Stellung nach links bewegt, sollte der Abstand zwischen Punkt **B** und der linken Nadel 0.5 mm betragen. Justieren Sie den Legefadenleger **1**, indem Sie ihn nach vorne bzw. hinten verschieben. Nach der Justierung ziehen Sie Schraube **2** wieder fest.

(2) Seitliche Einstellung

Wenn Legefadenleger **1** in seiner äußersten linken Position steht, sollte der Abstand zwischen der Mittellinie der linken Nadel und Punkt **B** des Legefadenlegers 5.0 – 5.3 mm betragen. Lösen Sie zum Justieren Schraube **3** und verschieben Sie den Legefadenleger **1** nach links bzw. rechts. Nach der Justierung ziehen Sie Schraube **3** wieder fest.

1. Réglage du tire-fil de jetage

(1) Régler la hauteur du tire-fil de jetage :

Régler la distance **A** entre le bord supérieur de la plaque à aiguille et le bord inférieur du tire-fil de jetage **1**. Choisir l'écartement indiqué pour la machine utilisée dans le tableau de réglage (cf. page 97). Pour le réglage, desserrer la vis **2** et décaler le tire-fil de jetage **1** vers le haut ou le bas. Après le réglage, resserrer provisoirement la vis **2**.

Réglage de l'écartement entre le tire-fil de jetage et les aiguilles :
Lorsque le point **B** du tire-fil de jetage est proche de l'aiguille pendant le déplacement du tire-fil de jetage **1** de sa butée droite vers la gauche, l'écartement entre le point **B** et l'aiguille gauche doit s'élever à 0.5 mm. Régler le tire-fil de jetage **1** en le décalant vers l'avant ou l'arrière. Après le réglage, resserrer la vis **2**.

(2) Réglage latéral

Lorsque le tire-fil de jetage **1** se trouve dans sa position extrême gauche, l'écartement entre la ligne centrale de l'aiguille gauche et le point **B** du tire-fil de jetage doit être compris entre 5.0 et 5.3 mm. Pour le réglage, desserrer la vis **3** et décaler le tire-fil de jetage **1** vers la gauche ou la droite. Après le réglage, resserrer la vis **3**.

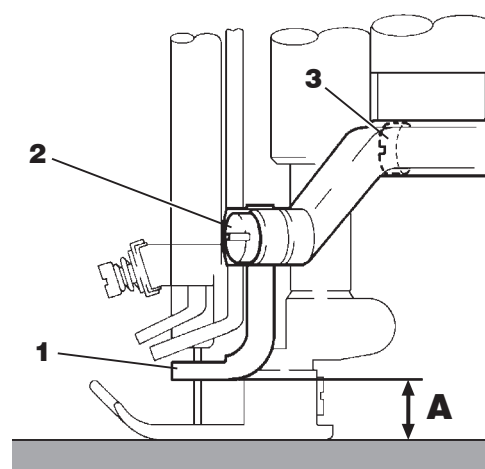


Abb.36
Fig.36

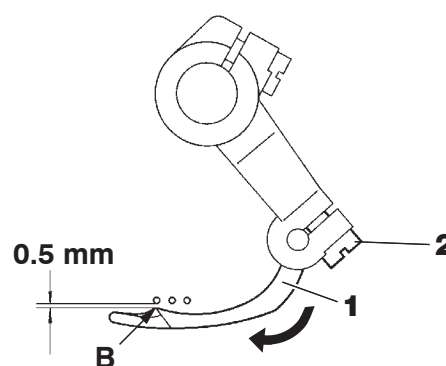
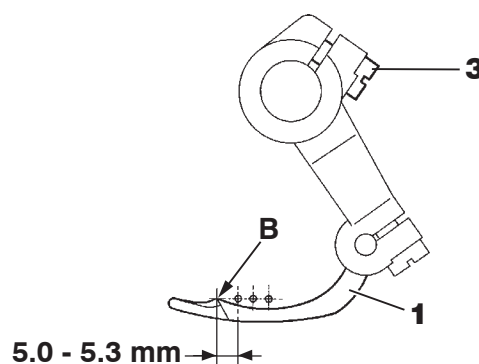


Abb.37
Fig.37



2. Justieren der Blindgreiferfadenführung

- (1) Der Abstand zwischen Legefaden-Fadenführung 4 und Legefadenleger 1 sollte 0.5 mm betragen. Lösen Sie zum Justieren Schraube 5. Nach der Justierung ziehen Sie Schraube 5 provisorisch wieder fest.
- (2) Wenn der Legefadenleger 1 in seiner äußersten rechten Position steht, sollte Punkt B des Legefadenlegers 1 mittig am Öhr der Legefaden-Fadenführung 4 stehen. Zum Justieren verschieben Sie die Legefaden-Fadenführung 4 entsprechend nach rechts bzw. links. Nach der Justierung ziehen Sie Schraube 5 wieder fest.

3. Einstellung der Fadenführung

- (1) Bringen Sie die Nadeln in den unteren Totpunkt und positionieren Sie Fadenführung 6 unmittelbar über dem vorderen Ende C des Schlitzes an Fadenführung 4. Zum Justieren lösen Sie Schraube 7. Ziehen Sie nach der Justierung die Schraube 7 provisorisch fest.
- (2) Der Abstand zwischen Fadenführung 6 und Blindgreiferfadenführung 4 sollte 1.0 mm betragen. Zum Justieren schieben Sie die Fadenführung 6 nach vorne bzw. nach hinten. Ziehen Sie Schraube 7 anschließend richtig fest.

2. Réglage des guide-fil de boucleur secondaire

- (1) L'écartement entre le guide-fil de jetage 4 et le tire-fil de jetage 1 doit s'élever à 0.5 mm. Pour le réglage, desserrer la vis 5, puis la resserrer provisoirement après le réglage.
- (2) Lorsque le tire-fil de jetage 1 se trouve dans sa position la plus à droite, le point B du tire-fil de jetage 1 doit se trouver en face de l'œillet du guide-fil de jetage 4. Pour le réglage, décaler le guide-fil de jetage 4 vers la droite ou la gauche. Resserrer la vis 5 après le réglage.

3. Réglage du guide-fil

- (1) Amenez les aiguilles au point mort bas et positionnez le guide-fil 6 juste au-dessus de l'extrémité avant C de la fente du guide-fil 4. Pour ce réglage, desserrez la vis 7. Après le réglage, serrez provisoirement la vis 7.
- (2) Le guide-fil 6 et le guide-fil de boucleur secondaire 4 doivent être espacés de 1.0 mm. Pour ce réglage, décalez le guide-fil 6 vers l'avant ou l'arrière. Ensuite, serrez correctement la vis 7.

Abb.38
Fig.38

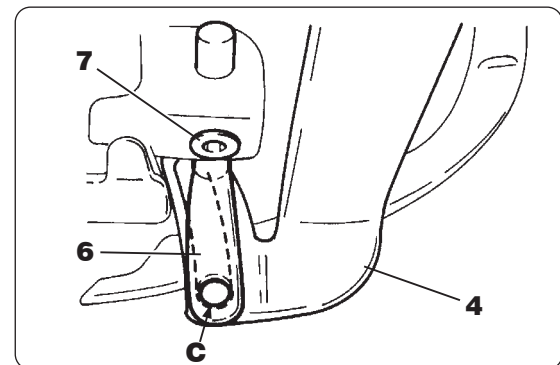
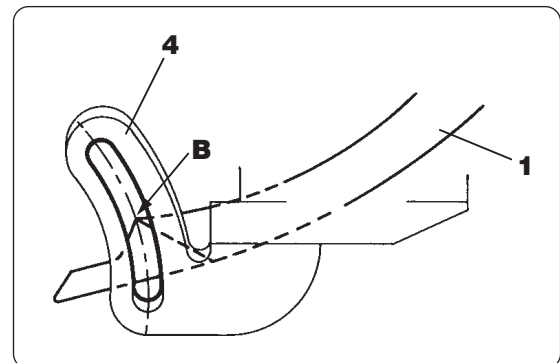
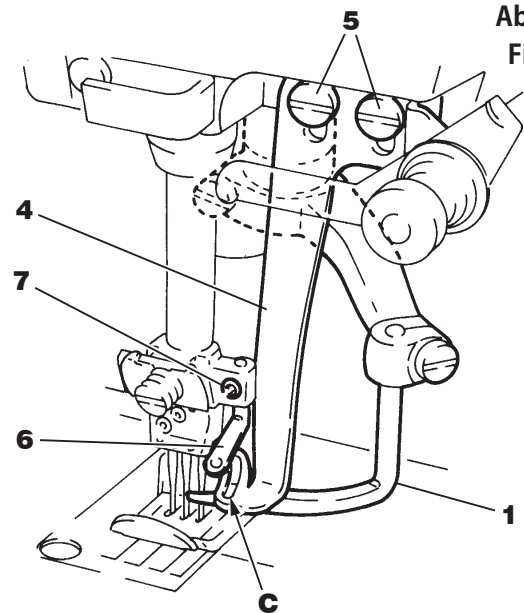
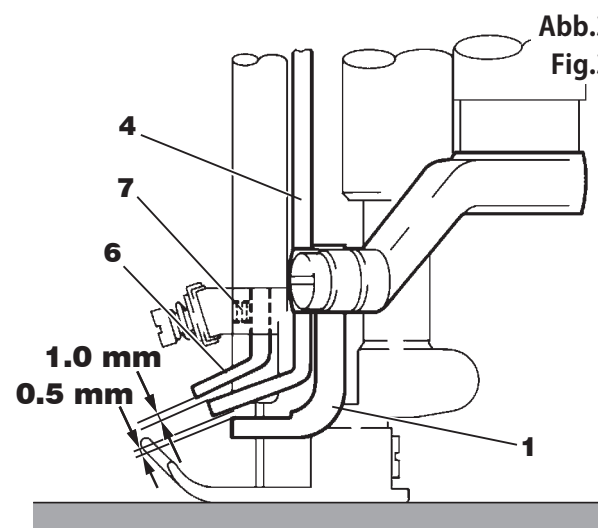


Abb.39
Fig.39



Einstellung der Legefadenführung Réglage du guide-fil de jetage supérieur

Abb.40
Fig.40

⚠ VORSICHT AVERTISSEMENT

⚠ Stets zuerst die Maschine abschalten und ausstecken. Die Legefadenführung von qualifizierten Mechanikern justieren lassen.

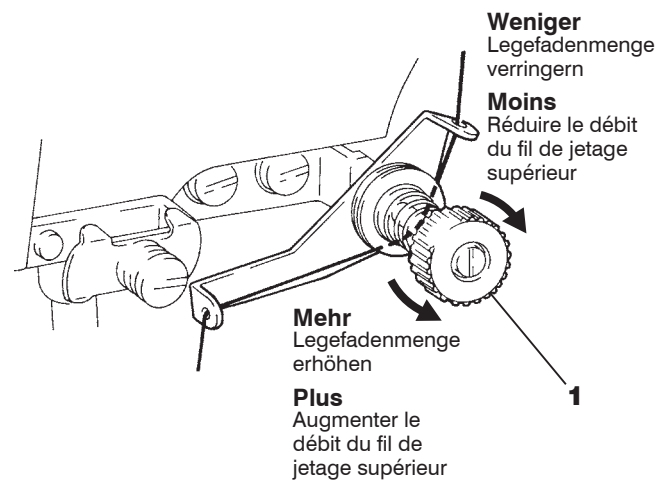
⚠ Toujours commencer par mettre la machine hors service et la débrancher. Seuls des mécaniciens qualifiés sont autorisés à régler le guide-fil de jetage supérieur.

Stellen Sie die Legefadenführung durch Drehen des Knopfes 1 im bzw. gegen den Uhrzeigersinn ein (siehe Abb. 40).

- Weniger Legefaden : Knopf 1 im Uhrzeigersinn drehen.
- Mehr Legefaden : Knopf 1 gegen den Uhrzeigersinn drehen.

Régler le guide-fil de jetage en tournant le bouton 1 dans le sens des aiguilles d'une montre ou le sens inverse (cf. fig. 40).

- Plus de fil de jetage : tourner le bouton 1 dans le sens des aiguilles d'une montre.
- Moins de fil de jetage : tourner le bouton 1 dans le sens inverse des aiguilles d'une montre.



Einstellen der Transporteurhöhe Réglage de la hauteur de la griffe

Abb.41
Fig.41

⚠ VORSICHT AVERTISSEMENT

⚠ Stets zuerst die Maschine abschalten und ausstecken. Die Transporteurhöhe von qualifizierten Mechanikern justieren lassen.

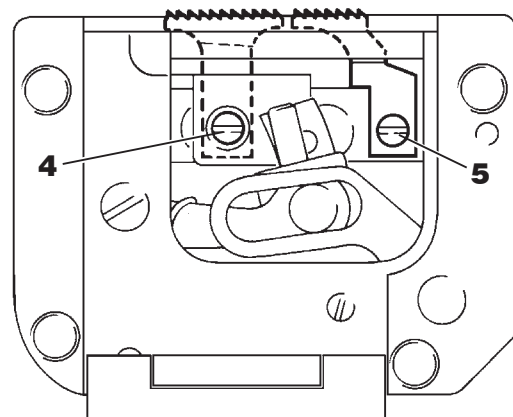
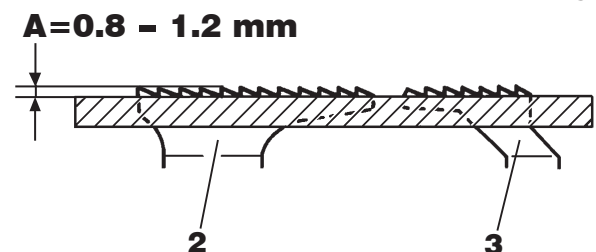
⚠ Toujours commencer par mettre la machine hors service et la débrancher. Seuls des mécaniciens qualifiés sont autorisés à régler la hauteur de la griffe.

Wenn sich die Transporteure in ihrer höchsten Stellung befinden, sollte Abstand **A** zwischen der Oberkante der Stichplatte und der verlängerten Linie der Spitzen von Haupttransporteur **2** und Differentialtransporteur **3** zwischen 0.8 und 1.2 mm betragen. Lösen Sie zum Justieren die Schrauben **4** und **5** und verschieben Sie die Transporteure **2** und **3** nach oben bzw. nach unten.

Ziehen Sie die Schrauben **4** und **5** danach wieder fest.

Lorsque les griffes se trouvent dans leur position la plus haute, l'écartement **A** entre le bord supérieur de la plaque à aiguille et le prolongement de la ligne des pointes de la griffe principale **2** et de la griffe différentielle **3** doit être compris entre 0.8 et 1.2 mm. Pour le réglage, desserrez les vis **4** et **5** et décalez les griffes **2** et **3** vers le haut ou le bas.

Ensuite, resserrez les vis **4** et **5**.



Einstellen der Obertransporteure Réglage des pieds entraîneurs

⚠ VORSICHT AVERTISSEMENT

Stets zuerst die Maschine ausschalten und den Stecker entfernen. Dann die Obertransporteure von qualifizierten Mechanikern justieren lassen.

Toujours commencer par éteindre et débrancher la machine. Le réglage des pieds entraîneurs doit impérativement être confié à des mécaniciens qualifiés.

Wenn Obertransporteur 1 am dichtesten an den Untertransporteuren 2 und 3 steht, sollte Abstand A zwischen der verlängerten Linie der Spitzen des Obertransporteurs 1 und der verlängerten Linie der Spitzen der Untertransporteure 2 und 3 0.2 mm betragen.

Dieser Abstand variiert je nach Stärke des Nähguts.

Der Abstand sollte so groß sein, dass das Nähgut ordnungsgemäß transportiert wird und gleichmäßige Stiche entstehen, ohne dass das Nähgut beschädigt wird.

Für diese Einstellung lösen Sie Inbusschraube 4 und verschieben anschließend Obertransporteur 1 nach oben bzw. unten. Dabei muss sich Obertransporteur 1 ohne Anlage in der Aussparung B des Presserfußes befinden. Nach der Justierung ziehen Sie die Inbusschraube 4 wieder fest.

Lorsque le pied entraîneur 1 se trouve dans sa position la plus proche des griffes 2 et 3, l'écartement A entre le prolongement des pointes du pied entraîneur 1 et le prolongement des pointes des griffes 2 et 3 doit s'élever à 0.2 mm. Cet écartement varie en fonction de l'épaisseur du tissu. Régler la distance de manière à assurer un entraînement correct du tissu et des longueurs de point régulières sans endommagement du tissu.

Pour le réglage, desserrer la vis à six pans creux 4 et décaler le pied entraîneur 1 vers le haut ou le bas. Le pied entraîneur 1 doit alors se trouver dans l'évidement B du pied presseur, sans le toucher. Après le réglage, resserrer la vis à six pans creux 4.

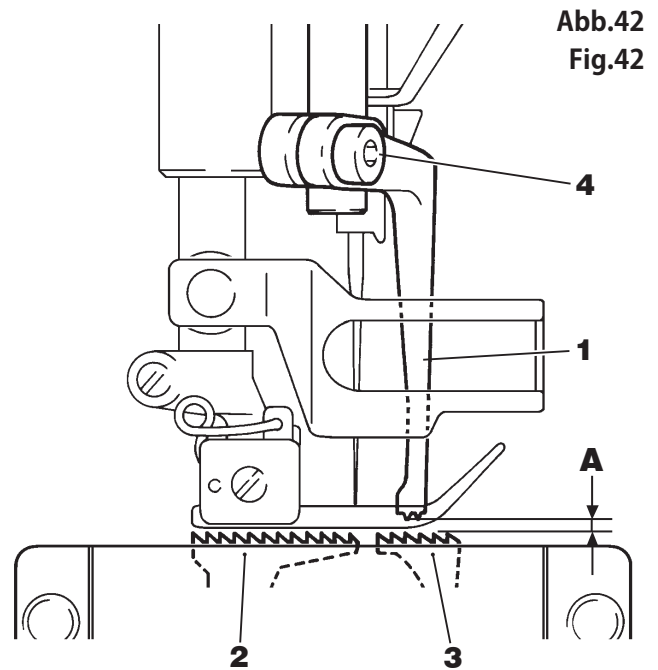
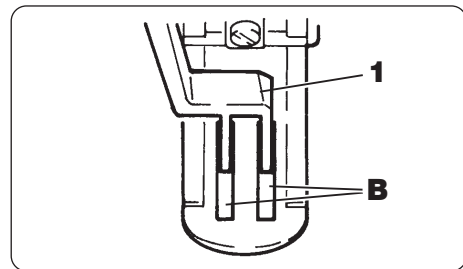


Abb.42
Fig.42



Einstellen des Obertransporteurdrucks Réglage de la pression des pieds entraîneurs

Der Druck der Obertransporteure sollte so gering wie möglich sein, aber gleichzeitig ausreichen, das Nähgut sauber zu transportieren und eine gleichmäßige Stichbildung zu gewährleisten. Lösen Sie zum Einstellen des Obertransporteurdrucks die Mutter 5 und stellen Sie den Druck an Schraube 6 nach Bedarf ein. Nach der Justierung Mutter 5 wieder anziehen.

- Obertransporteurdruck erhöhen: Schraube 6 im Uhrzeigersinn drehen.
- Obertransporteurdruck verringern: Schraube 6 gegen den Uhrzeigersinn drehen.

La pression des pieds entraîneurs doit être aussi faible que possible, mais suffisante pour assurer un entraînement correct du tissu et une formation impeccable des points. Pour régler la pression des pieds entraîneurs, desserrer l'écrou 5 et régler la pression à l'aide de la vis 6. Après le réglage, resserrer l'écrou 5.

- Augmenter la pression du pied entraîneur : tourner la vis 6 dans le sens des aiguilles d'une montre.
- Réduire la pression du pied entraîneur : tourner la vis 6 dans le sens inverse des aiguilles d'une montre.

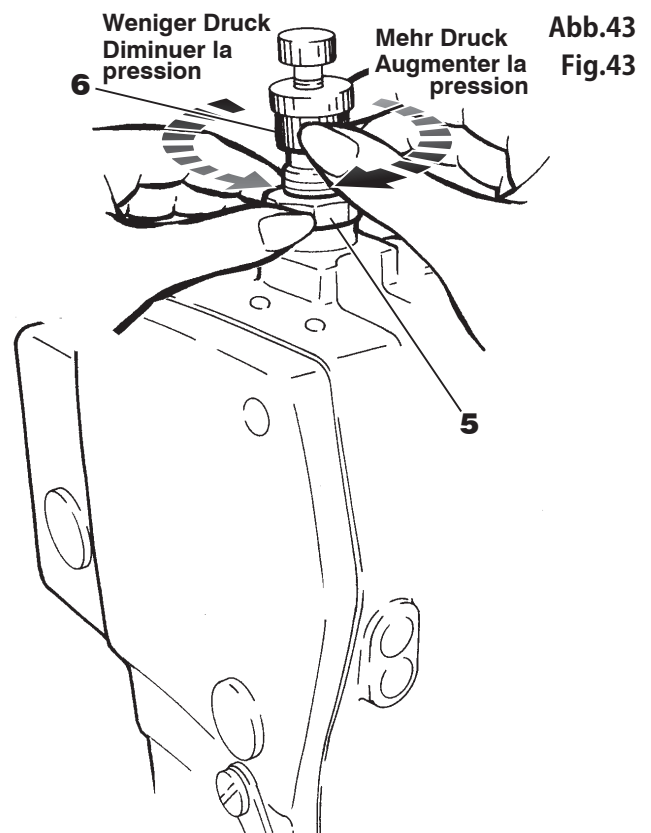




Abb.43
Fig.43

Einstellen des Presserfußhub Réglage de la course du pied presseur

VORSICHT AVERTISSEMENT

 Stets zuerst die Maschine abschalten und ausstecken. Den Presserfußhub anschließend von qualifizierten Mechanikern justieren lassen.

 Toujours commencer par mettre la machine hors service et la débrancher. Seuls des mécaniciens qualifiés sont autorisés à régler la course du pied presseur.

Stellen Sie den Abstand **A** zwischen der Oberkante der Stichplatte und der Unterkante des Presserfußes bei gelüftetem Presserfuß **1** ein. Wählen Sie den Abstand je nach verwendetem Maschinentyp unter Bezugnahme auf die technischen Daten (siehe Seite 99).

1. Das Handrad drehen, bis sich die Transporteure in ihrer tiefsten Stellung befinden.
2. Den Presserfußhub durch Absenken von Hebel **4** justieren. Bitte beachten Sie, dass der Presserfuß nicht am Legefadenleger anliegen darf.
3. Mutter **2** lösen. Schraube **3** so justieren, dass sie an Hebel **4** anliegt. Anschließend Mutter **2** festdrehen.

Régler l'écartement **A** entre le bord supérieur de la plaque à aiguille et le bord inférieur du pied presseur quand le pied presseur **1** est relevé. Cet écartement dépend du type de machine utilisé et est indiqué dans les caractéristiques techniques (cf. page 99).

1. Tourner le volant pour amener les griffes dans leur position la plus basse.
2. Régler la course du pied presseur en abaissant le levier **4**. Attention : le pied presseur ne doit pas toucher le tire-fil de jetage.
3. Desserrez l'écrou **2**. Réglez la vis **3** de telle sorte qu'elle touche le levier **4**, puis resserrez l'écrou **2**.

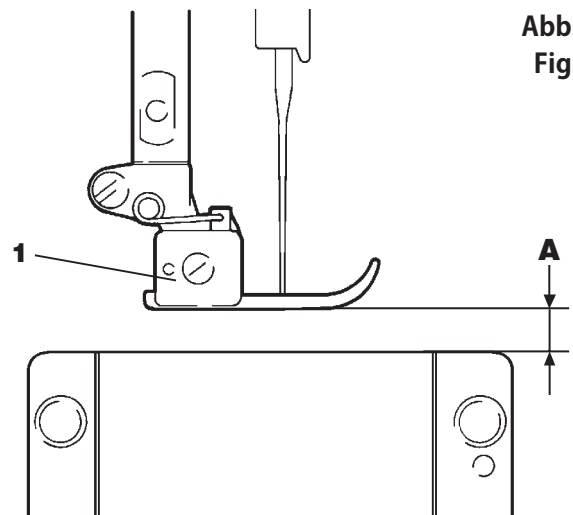


Abb.44
Fig.44

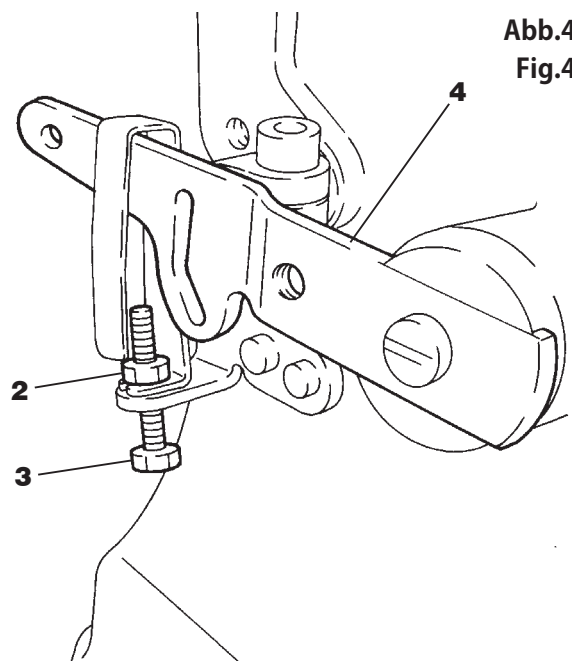




Abb.45
Fig.45

Einstellung der Nadelhöhe Réglage de la hauteur d'aiguille

VORSICHT AVERTISSEMENT

 Stets zuerst die Maschine abschalten und ausstecken. Die Nadelhöhe anschließend von qualifizierten Mechanikern justieren lassen.

 Toujours commencer par mettre la machine hors service et la débrancher. Seuls des mécaniciens qualifiés sont autorisés à régler la hauteur de l'aiguille.

Für die Einstellung des Abstands **A** zwischen der linken Nadelspitze und der Oberkante der Stichplatte muss sich die Nadel in ihrem oberem Totpunkt befinden. Der Abstand hängt vom verwendeten Maschinentyp ab. Näheres hierzu finden Sie in der Einstelltabelle auf Seite 97.

1. Die Nadelstange in ihren oberen Totpunkt bringen. Dazu das Handrad **1** drehen, bis Markierung **C** an der Maschine auf Markierung **P** auf dem Handrad zu liegen kommt.
 2. Schraube **2** lösen. Die Nadelhöhe durch Verschieben des Nadelhalters **3** nach oben bzw. unten justieren.
- Stellen Sie das Verhältnis zwischen den einzelnen Nadeln und den Nadeleinstichlöchern so ein, dass Abstand **B** nach der Einstellung der Nadelhöhe gleich ist (siehe Abbildung). Ziehen Sie anschließend Schraube **2** wieder fest.

Pour le réglage de l'écartement **A** entre la pointe de l'aiguille gauche et le bord supérieur de la plaque aiguille, l'aiguille doit se trouver à son point mort haut.

L'écartement dépend du type de machine utilisé et est indiqué dans le tableau de réglage à la page 97.

1. Amener la barre à aiguille au point mort haut en tournant le volant **1** jusqu'à ce que la marque **C** sur la machine arrive en face de la marque **P** sur le volant.
 2. Desserrer la vis **2**. Régler la hauteur d'aiguille en décalant le pince-aiguille **3** vers le haut ou le bas.
- Réglez le rapport entre chaque aiguille et les trous d'aiguille de telle sorte que l'écartement **B** soit égal pour toutes les aiguilles après le réglage des hauteurs d'aiguilles. Resserrez ensuite la vis **2**.

Abb.46
Fig.46

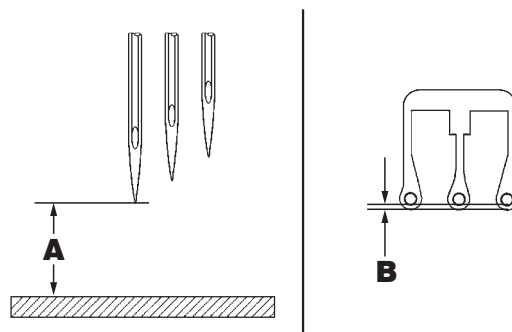


Abb.47
Fig.47

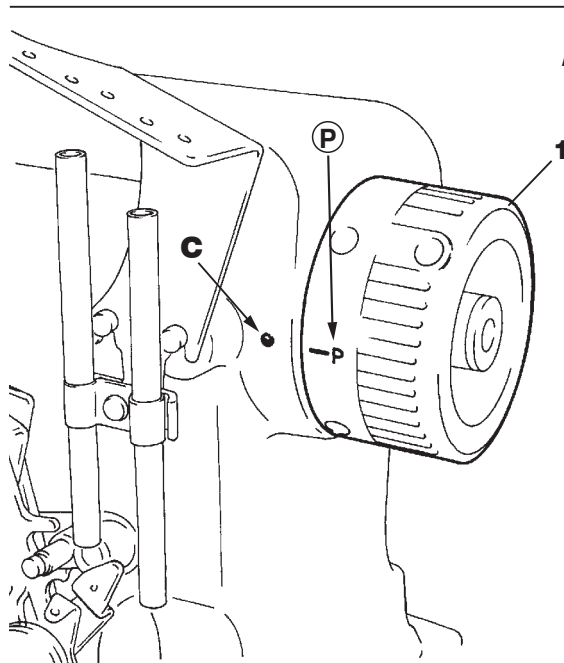
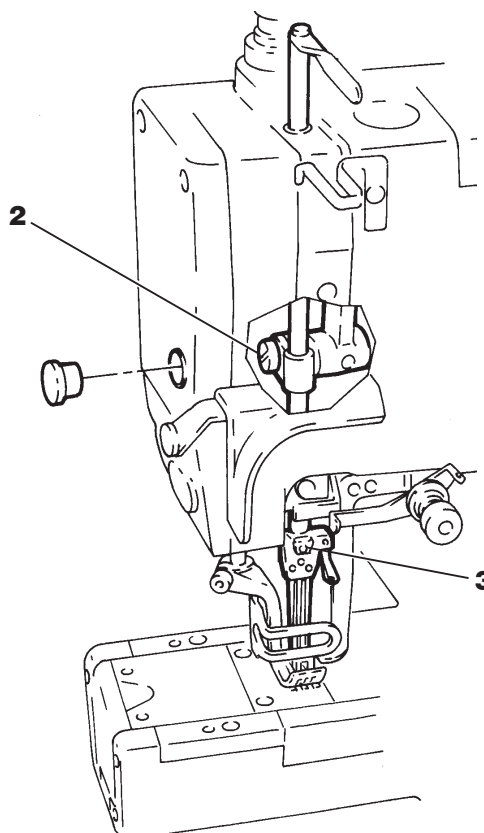



Abb.48
Fig.48




Greifereinstellung Réglage du boucleur

Abb.49
Fig.49

VORSICHT AVERTISSEMENT

 Stets zuerst die Maschine abschalten und ausstecken. Den Greifer anschließend von qualifizierten Mechanikern justieren lassen.

 Toujours commencer par mettre la machine hors service et la débrancher. Seuls des mécaniciens qualifiés sont autorisés à régler le boucleur.

1. Einstellung des Abstands zwischen Greifer und Nadel

Für die Einstellung des Abstands **A** zwischen der Mittellinie der rechten Nadel und der Greiferspitze muss sich der Greifer **1** in seiner äußersten rechten Position befinden.

Der Abstand hängt vom verwendeten Maschinentyp ab. Näheres hierzu finden Sie in der Einstelltabelle auf Seite 97. Für diese Einstellung Schraube **3** an Greiferhalter **2** lösen und den Greiferhalter **2** nach links bzw. rechts verschieben (in Pfeilrichtung **B**).

Nach der Justierung Schraube **3** wieder festdrehen.

2. Einstellung der Greiferausweichbewegung

Wenn der Greifer von rechts kommend die Mittellinie der linken Nadel erreicht hat, soll der Abstand zwischen der linken Nadel und der Greiferspitze **C** 0.05 – 0.1 mm betragen.

● Bei 3-Nadel-Maschinen :

Wenn die Greiferspitze von rechts kommend die Mitte der mittleren Nadel erreicht hat, sollte der horizontale Abstand zwischen der mittleren Nadel und der Greiferspitze 0 – 0,05 mm betragen. Für diese Einstellung Schraube **3** an Greiferhalter **2** lösen und den Greiferhalter **2** nach vorne bzw. hinten verschieben (in Pfeilrichtung **D**).

Nach der Justierung Schraube **3** wieder festdrehen.

● Wenn die Greiferspitze von rechts kommend an der Mittellinie der rechten Nadel vorbeigeht (hinterer Nadelschutz nicht im Einsatz), berührt die rechte Nadel die Greiferspitze leicht.

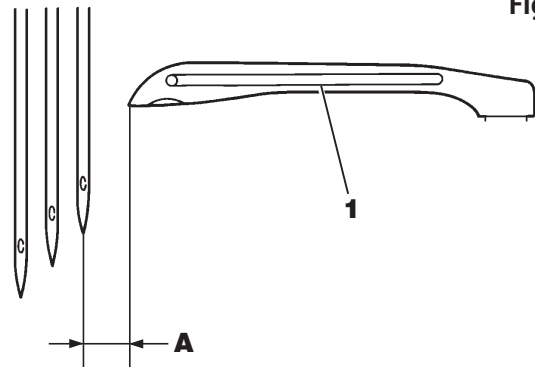


Abb.50
Fig.50

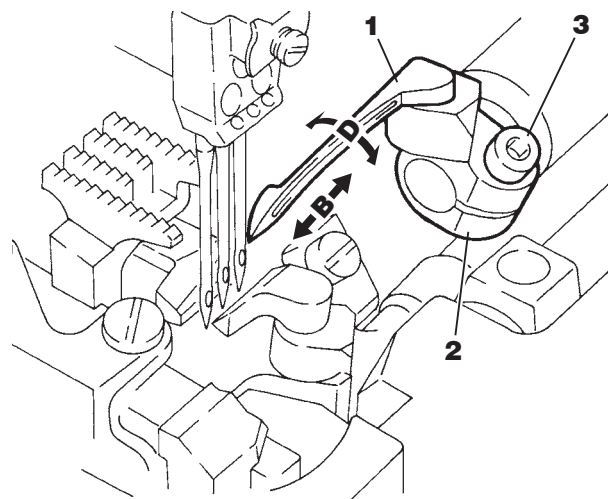


Abb.51
Fig.51

1. Réglage de l'écartement entre le boucleur et l'aiguille

Pour le réglage de l'écartement **A** entre la ligne médiane de l'aiguille droite et la pointe du boucleur, le boucleur **1** doit se trouver dans sa position la plus à droite. Cet écartement dépend du type de machine utilisé et est indiqué dans le tableau de réglage de la page 97.

Pour le réglage, desserrer la vis **3** du support du boucleur **2** et décaler celui-ci vers la droite ou la gauche (dans le sens de la flèche **B**). Après le réglage, resserrer la vis **3**.

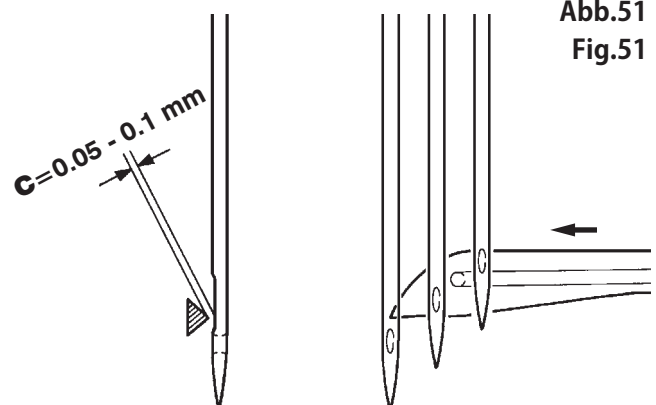
2. Réglage de la déviation du boucleur

Quand le boucleur, arrivant de la droite, est arrivé au niveau de la ligne médiane de l'aiguille gauche, l'aiguille gauche et la pointe du boucleur doivent être espacées **C** de 0.05 – 0.1 mm.

● Machines à 3 aiguilles :


quand la pointe du boucleur, arrivant de la droite, a atteint le centre de l'aiguille centrale, l'écartement horizontal entre l'aiguille centrale et la pointe du boucleur doit être compris entre 0 et 0.05 mm. Pour le réglage, desserrer la vis **3** du support du boucleur **2** et décaler celui-ci vers l'avant ou l'arrière (dans le sens de la flèche **D**). Après le réglage, resserrer la vis **3**.


● Quand la pointe du boucleur, arrivant de la droite, passe devant la ligne médiane de l'aiguille droite (pare-aiguille arrière désactivé), l'aiguille droite touche légèrement la pointe du crochet.



Einstellen des hinteren Nadelschutzes Réglage du pare-aiguille arrière

VORSICHT AVERTISSEMENT

 Stets zuerst die Maschine abschalten und ausstecken. Den hinteren Nadelschutz anschließend von qualifizierten Mechanikern justieren lassen.

 Toujours commencer par mettre la machine hors service et la débrancher. Seuls des mécaniciens qualifiés sont autorisés à régler le pare-aiguille arrière.

1. Wenn die Greiferspitze von rechts kommend die Mitte der rechten Nadel erreicht hat, sollte der Abstand zwischen Linie **A** am hinteren Nadelschutz **1** und der Spitze der rechten Nadel 1.0 – 1.5 mm betragen. Für diese Einstellung Schraube **2** lösen und den hinteren Nadelschutz **1** entsprechend nach oben bzw. unten verschieben (in Pfeilrichtung **B**). Nach der Justierung Schraube **2** wieder festdrehen.
2. Wenn die Greiferspitze von rechts kommend die Mitte der rechten Nadel erreicht hat, sollte der horizontale Abstand zwischen der rechten Nadel und der Greiferspitze 0 – 0,05 mm betragen. Für diese Einstellung Schraube **3** lösen und den hinteren Nadelschutz **1** entsprechend nach vorne bzw. hinten verschieben (in Pfeilrichtung **C**). Anschließend Schraube **3** festziehen.
3. Bei 3-Nadel-Maschinen : Wenn die Greiferspitze von rechts kommend die Mitte der mittleren Nadel erreicht hat, sollte die mittlere Nadel leicht am hinteren Nadelschutz **1** anliegen. Der horizontale Abstand zwischen der mittleren Nadel und der Greiferspitze sollte dabei 0 – 0,05 mm betragen. Für diese Einstellung Schraube **2** lösen und den hinteren Nadelschutz **1** entsprechend nach links bzw. rechts schwenken (in Pfeilrichtung **D**). Anschließend Schraube **2** festziehen.

Abb.52
Fig.52

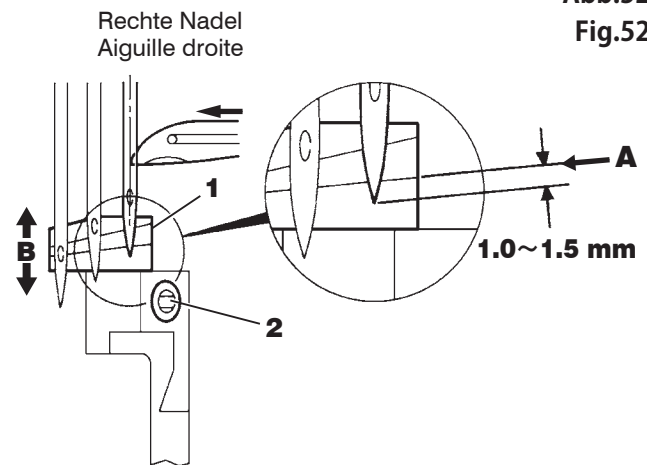


Abb.53
Fig.53

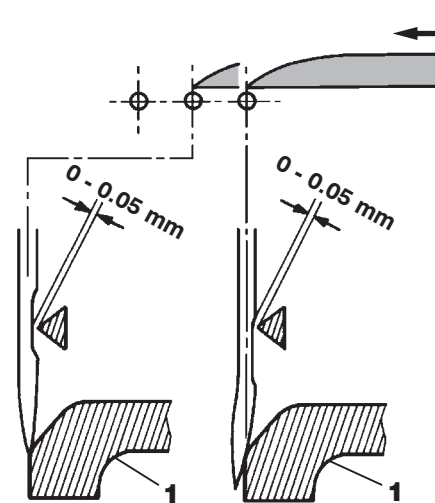
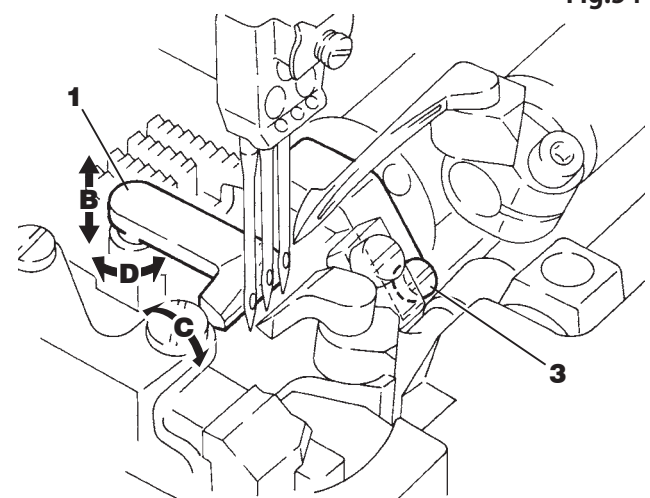



Abb.54
Fig.54




1. Quand la pointe du boucleur, arrivant de la droite, a atteint le centre de l'aiguille de droite, l'écartement entre la ligne **A** du pare-aiguille arrière **1** et la pointe de l'aiguille droite doit s'élever à 1.0 - 1.5 mm. Pour le réglage, desserrer la vis **2** et décaler le pare-aiguille arrière **1** vers le haut ou le bas (dans le sens de la flèche **B**). Après le réglage, resserrer la vis **2**.
2. Quand la pointe du boucleur, arrivant de la droite, a atteint le centre de l'aiguille de droite, l'écartement horizontal entre l'aiguille de droite et la pointe du boucleur doit être compris entre 0 et 0.05 mm. Pour le réglage, desserrer la vis **3** et décaler le pare-aiguille arrière **1** vers l'avant ou l'arrière (dans le sens de la flèche **C**). Après le réglage, resserrer la vis **3**.
3. Machines à 3 aiguilles : Lorsque la pointe du boucleur, arrivant de la droite, a atteint le centre de l'aiguille droite, l'aiguille centrale doit légèrement toucher le pare-aiguille arrière **1**. L'écartement horizontal entre l'aiguille centrale et la pointe du boucleur doit être compris entre 0 et 0.05 mm. Pour le réglage, desserrer la vis **2** et décaler le pare-aiguille arrière **1** vers la gauche ou la droite (dans le sens de la flèche **D**). Après le réglage, resserrer la vis **2**.

Einstellen des vorderen Nadelschutzes Réglage du pare-aiguille avant

VORSICHT AVERTISSEMENT

 Stets zuerst die Maschine abschalten und ausstecken.
Den vorderen Nadelschutz anschließend von qualifizierten
Mechanikern justieren lassen.

 Toujours commencer par mettre la machine hors service et la
débrancher. Seuls des mécaniciens qualifiés sont autorisés à régler
le pare-aiguille avant.

1. Der Abstand **B** zwischen Nadelschutz **2** und Nadelschutzhalter **4** sollte 0.5 mm betragen. Lösen Sie dazu Schraube **3** und stellen Sie die Höhe des Nadelschutzes **2** ein. Ziehen Sie die Schraube **3** nach der Justierung provisorisch an.
2. Wenn sich der Greifer **1** an der Rückseite der Nadeln nach links bewegt, soll Abstand **A** zwischen den Nadeln und dem vorderen Nadelschutz **2** 0.3 – 0.5 mm betragen. Zum Justieren lösen Sie Schrauben **3** und **5**. Stellen Sie dann den Winkel des vorderen Nadelschutzes **2** und die Nähe zu den Nadeln ein. Nach der Justierung ziehen Sie die Schrauben **3** und **5** wieder fest.

1. Le pare-aiguille **2** et le support **4** du pare-aiguille doivent être écartés de 0.5 mm (distance **B**). Pour ce réglage, desserrer la vis **3** et régler la hauteur du pare-aiguille **2**. Après le réglage, serrer provisoirement la vis **3**.
2. Quand le boucleur **1** se déplace vers la gauche derrière les aiguilles, l'écartement **A** entre les aiguilles et le pare-aiguille avant **2** doit être compris entre 0.3 – 0.5 mm. Pour le réglage, desserrez les vis **3** et **5**. Réglez ensuite l'angle du pare-aiguille avant **2** et la distance par rapport aux aiguilles. Après le réglage, resserrez les vis **3** et **5**.

Abb.55
Fig.55

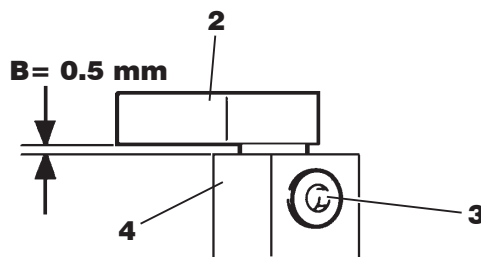
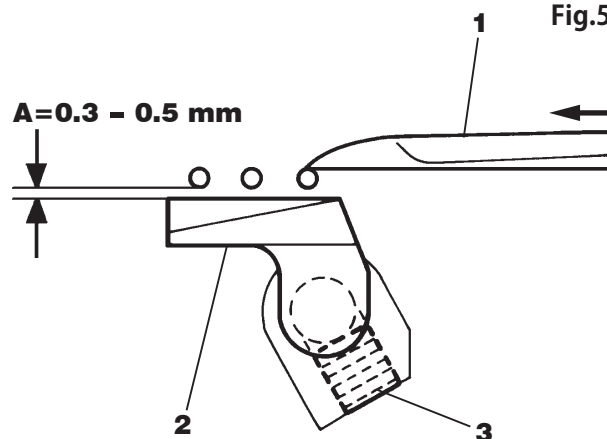
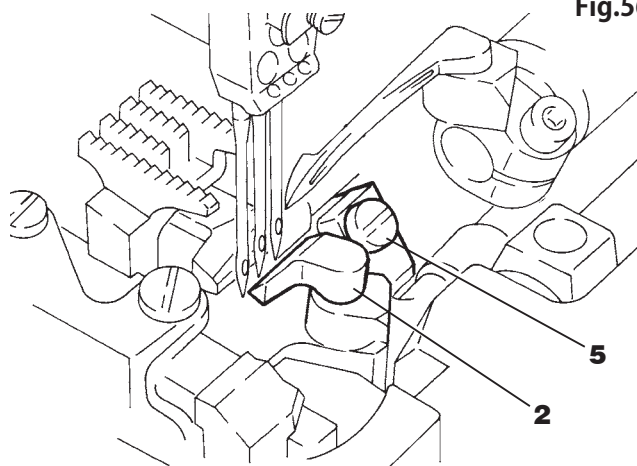


Abb.56
Fig.56



Ändern des maximalen Differentialtransportverhältnisses Changement du rapport d'alimentation maximum du différentiel

Das Differentialtransportverhältnis ist im Auslieferungszustand auf 1 : 0.6 – 1 : 1.3 eingestellt.

Le rapport du différentiel est réglé en usine sur 1 : 0.6 – 1 : 1.3.

! VORSICHT AVERTISSEMENT

Stets zuerst die Maschine abschalten und ausstecken.
Das Differentialtransportverhältnis anschließend von qualifizierten Mechanikern justieren lassen.

Toujours commencer par mettre la machine hors service et la débrancher. Seuls des mécaniciens qualifiés sont autorisés à régler le rapport du différentiel.

Bei einem Differentialtransportverhältnis von 1 : 1.3 – 1 : 1.8
Pour un rapport de différentiel compris entre 1 : 1.3 – 1 : 1.8

! VORSICHT AVERTISSEMENT

Wird eine Maschine mit einem Differentialtransportverhältnis von 1 : 1.3 – 1 : 1.8 verwendet, so kann es passieren, dass die Transporteure an der Stichplatte angehen und somit beschädigt werden. Stellen Sie sicher, dass der Transportbetrag der Transporteure weniger als 3.3 mm beträgt.

Si vous utilisez une machine avec un rapport de différentiel compris entre 1 : 1.3 – 1 : 1.8, les griffes peuvent cogner contre la plaque à aiguille et être endommagées. Assurez-vous que la course des griffes est inférieure à 3.3 mm.

1. Die Stichlänge (Haupttransporteurbewegung) auf weniger als 3.3 mm einstellen.
2. Schraube 4 des Stichlängen-Einstellknopfes herausdrehen. Schraube 5 so einstellen, dass das Ende der Schraube 3.2 mm aus der Oberfläche A am Stichlängen-Einstellknopf herausragt. Nach der Justierung Schraube 4 wieder hineindreihen und anschließend gut anziehen.
3. Schraube 2 des Anschlagstücks 1 lösen. Anschlagstück 1 so verschieben, dass die Markierung an Einstellhebel 3 auf 1 : 1.8 steht (siehe Abb. 59). Nach der Justierung Schraube 2 wieder anziehen.

Hinweis

Wird die Maschine mit einem Differentialtransportverhältnis von 1 : 0.6 to 1 : 1.3 (Standardeinstellung) verwendet, so justieren Sie Schraube 5 erneut so, dass das Ende der Schraube 0.5 mm aus der Oberfläche A am Stichlängen-Einstellknopf herausragt.

1. Régler la longueur de point (mouvement de la griffe principale) sur moins de 3.3 mm.
2. Enlever la vis 4 du bouton de réglage de la longueur de point. Régler la vis 5 de manière à ce que son extrémité dépasse de 3.2 mm de la surface A du bouton de réglage de la longueur de point. Après le réglage, revisser la vis 4 et bien la serrer.
3. Desserrer la vis 2 de la butée 1. Décaler la butée 1 de manière à ce que la marque sur le levier de réglage 3 se trouve sur le repère 1 : 1.8 (cf. fig. 59). Après le réglage, resserrer la vis 2.

Remarque

Si la machine est utilisée avec un rapport de différentiel compris entre 1 : 0.6 et 1 : 1.3 (réglage standard), régler la vis 5 de manière à ce que son extrémité dépasse de 0.5 mm de la surface A du bouton de réglage de la longueur de point.

Abb.57
Fig.57

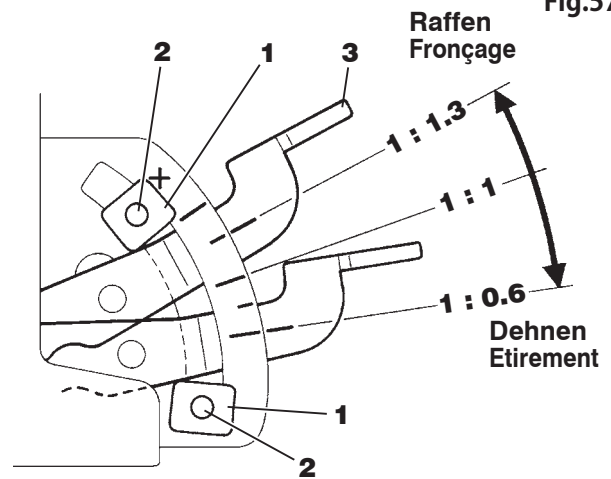
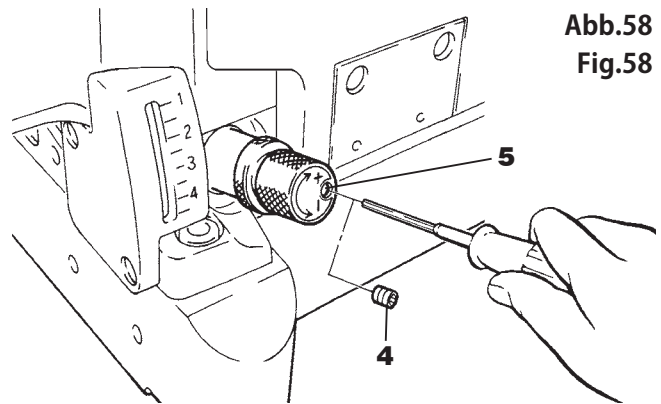
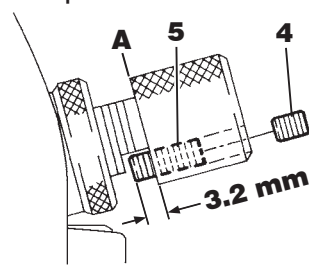


Abb.58
Fig.58



Bei einem Differentialtransportverhältnis von 1 : 1.3~1 : 1.8
Pour un rapport de différentiel compris entre 1 : 1.3 et 1 : 1.8



Bei einem Differentialtransportverhältnis von 1 : 0.6~1 : 1.3
Pour un rapport de différentiel compris entre 1 : 0.6 et 1 : 1.3

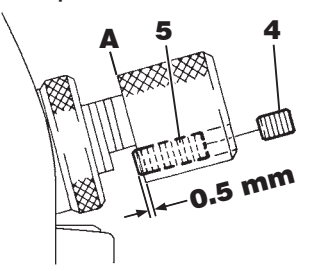
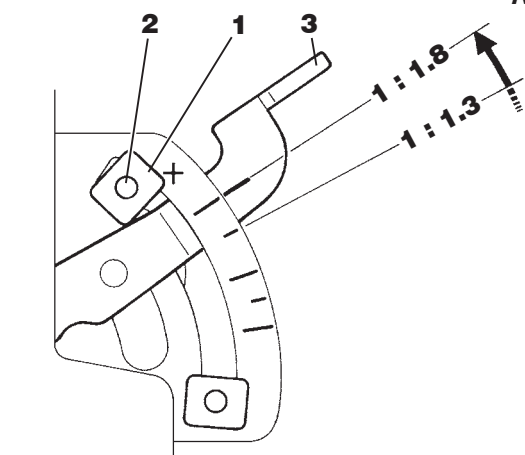


Abb.59
Fig.59



Einstellen des Nadelstangenhubs Réglage de la course de la barre à aiguille

⚠ VORSICHT AVERTISSEMENT

⚠ Stets zuerst die Maschine abschalten und ausstecken.
Den Nadelstangenhub anschließend von qualifizierten Mechanikern einstellen lassen.

⚠ Vergessen Sie nicht, die Nadelhöhe (siehe Seite 87), den Greifer (siehe Seite 88) und den Nadelschutz (siehe Seite 89, 90) neu zu justieren, wenn Sie den Nadelstangenhub verändern.

⚠ Toujours commencer par mettre la machine hors service et la débrancher. Seuls des mécaniciens qualifiés sont autorisés à régler la course de la barre à aiguille.

⚠ N'oubliez pas de re-régler la hauteur d'aiguille (cf. page 87), le boucleur (cf. page 88) et le pare-aiguille (cf. page 89, 90) après avoir modifié la course de la barre à aiguille.

- Schrauben **2** an Bewegungselement **1** lösen.
Exzenter **3** mit einem Schraubenzieher in Pfeilrichtung verschieben, bis sich Aussparung **B** von Stift **C** ablöst.
- Zum Verändern des Nadelhubs die flache Seite **A** nach oben bzw. unten bringen. Dazu Schraube **4** an Exzenter **3** drehen.

[Nadelstangenhub (Standardhub)]

Nadelstangenhub : 31 mm

Führen Sie den Exzenter **3** mit der flachen Seite **A** unten in das Bewegungselement ein, bis Aussparung **B** in Stift **C** passt.

[Nadelstangenhub (Großer Hub)]

Nadelstangenhub : 33.4 mm

Führen Sie den Exzenter **3** mit der flachen Seite **A** oben in das Bewegungselement ein, bis Aussparung **B** in Stift **C** passt.

- Ziehen Sie anschließend die Schrauben **2** wieder fest.
- Desserrez les vis **2** de l'élément mobile **1**.
Décalez l'excentrique **3** dans le sens de la flèche à l'aide d'un tournevis jusqu'à ce que l'évidement **B** se sépare de la goupille **C**.
- Pour modifier la course de barre à aiguille, orienter le côté plat **A** vers le haut ou vers le bas en tournant la vis **4** de l'excentrique **3**.

[Course de barre à aiguille (course standard)]

Course de la barre à aiguille : 31 mm

Insérez l'excentrique **3**, côté plat **A** vers le bas, dans l'élément mobile jusqu'à ce que l'évidement **B** se bloque sur la goupille **C**.

[Course de barre à aiguille (grande course)]

Course de la barre à aiguille : 33.4 mm

Insérez l'excentrique **3**, côté plat **A** vers le haut, dans l'élément mobile jusqu'à ce que l'évidement **B** se bloque sur la goupille **C**.

- Resserrez ensuite les vis **2**.

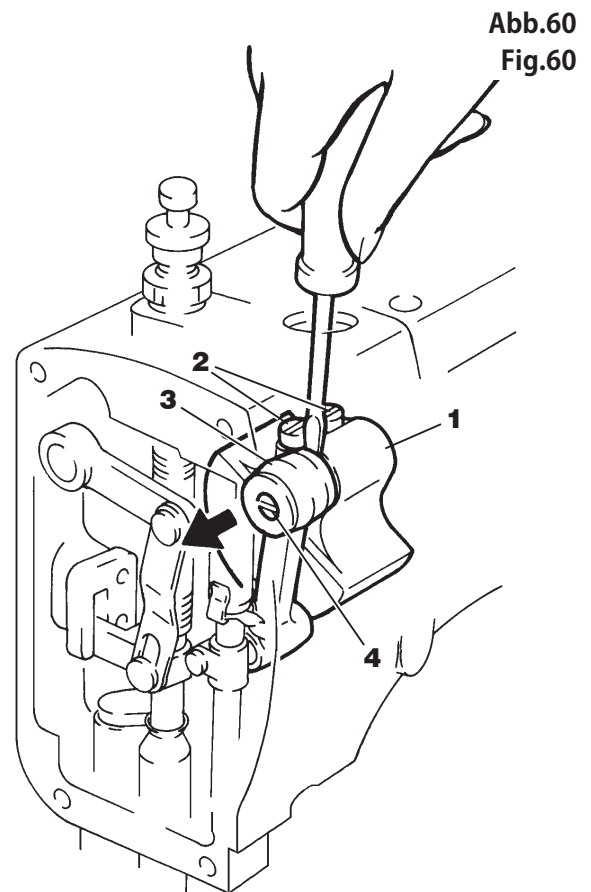


Abb.60
Fig.60

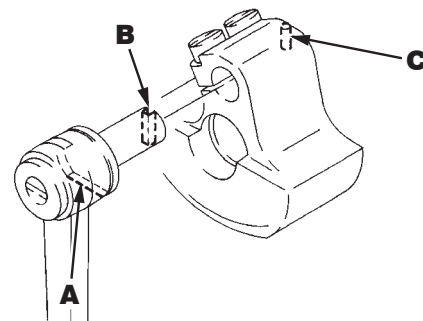


Abb.61
Fig.61

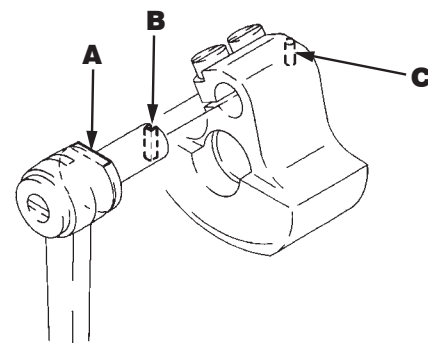


Abb.62
Fig.62

**Kontrollieren der Anlage zwischen
Nadelstangen-Verbindungsglied und Ölfilz
Contrôle de l'installation entre le raccord
de la barre à aiguille et le feutre huilé**

⚠ VORSICHT AVERTISSEMENT

⚠ Immer den Strom ausschalten und die Maschine ausstecken. Den Kontakt zwischen der Nadelstangenverbindung und dem Ölfilz nur von qualifizierten Technikern prüfen lassen.

⚠ Stellen Sie nach dem Ändern des Nadelstangenhubs sicher, dass das Verbindungsglied der Nadelstange richtig am Ölfilz anliegt. Andernfalls wird die Maschine unter Umständen nicht ausreichend geschmiert, was z. B. Schäden an der Maschine verursachen kann.

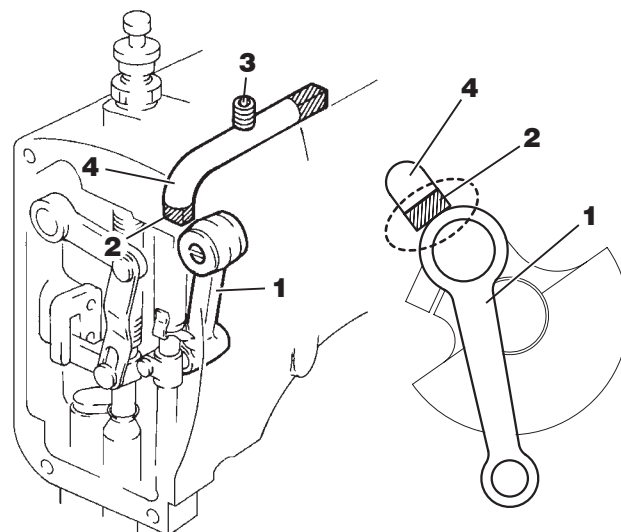
⚠ Toujours commencer par éteindre et débrancher la machine. La contrôle du contact entre la barre à aiguille et le feutre huilé doit impérativement être confié à des mécaniciens qualifiés.

⚠ Après avoir modifié la course de la barre à aiguille, vérifiez que le raccord de la barre à aiguille est bien plaqué contre le feutre huilé. Si ce n'est pas le cas, la machine ne sera pas correctement lubrifiée, ce qui peut entraîner des dommages.

Insbesondere beim Ändern des Nadelstangenhubs von hohem Hub auf Standardhub sollten Sie danach überprüfen, ob Verbindungsglied **1** der Nadelstange leicht an Ölfilz **2** anliegt, während Sie das Handrad von Hand drehen. Zum Einstellen lösen Sie Schraube **3** und positionieren das Ende von Ölleitung **4** so, dass das Verbindungsglied **1** der Nadelstange leicht an Ölfilz **2** anliegt (siehe Abb. 63). Nach der Einstellung drehen Sie die Schraube **3** wieder fest.

Après avoir modifié la course de la barre à aiguille de la valeur « course longue » à la course standard, vérifiez si le raccord **1** de la barre à aiguille est plaqué contre le feutre huilé **2** lorsque l'on tourne le volant à la main. Pour le réglage, desserrer la vis **3** et positionner l'extrémité de la conduite d'huile **4** de manière à ce que le raccord **1** de la barre à aiguille soit légèrement plaqué contre le feutre huilé **2** (fig. 63). Après le réglage, resserrer la vis **3**.

**Abb.63
Fig.63**




Einstellen der FT-Einrichtung (für WT600P-35) Réglage du dispositif FT (pour WT600P-35)

Schmieren Lubrification

Abb.64
Fig.64

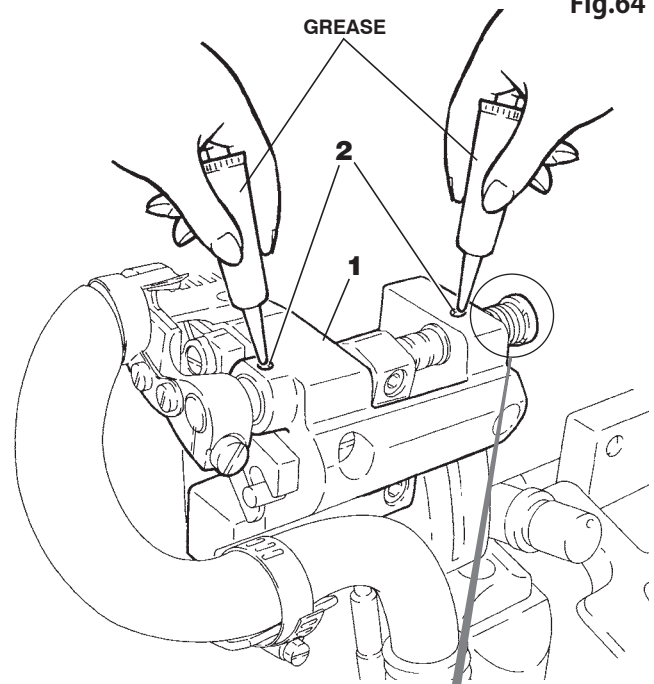
VORSICHT AVERTISSEMENT

 Vor dem Schmieren stets zuerst die Maschine ausschalten und den Stecker entfernen.

 Avant de lubrifier, toujours commencer par éteindre et débrancher la machine.

Geben Sie das von PEGASUS empfohlene oder ein gleichwertiges Schmiermittel (NLGI Nr. 2, Lithium-Schmierfett) an die Schmierstellen **2** (zwei Stellen) an Messerträger **1**, bevor die Schmiere zur Neige geht.


Faire l'appoint de lubrifiant recommandé par PEGASUS ou d'un lubrifiant équivalent (NLGI n° 2, graisse à base de lithium) sur les points de graissage **2** (2 points) du support de couteau **1** avant que le niveau ne descende trop bas.




Einstellen des Messerdrucks Réglage de la pression des couteaux

Abb.65
Fig.65

VORSICHT AVERTISSEMENT

 Stets zuerst die Maschine ausschalten und den Stecker entfernen. Dann den Messerdruck von qualifizierten Mechanikern einstellen lassen.

 Toujours commencer par éteindre et débrancher la machine. Le réglage de la pression des couteaux doit impérativement être confié à des mécaniciens qualifiés.

Der Messerdruck bei Überlappung der Messer sollte so gering wie möglich sein, aber dennoch ausreichen, um das Nähgut problemlos zu schneiden.

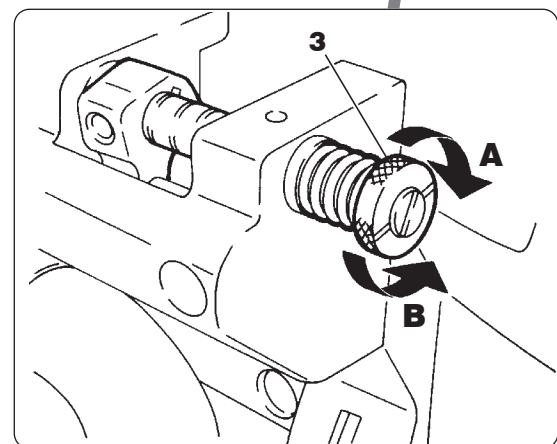
Drehen Sie für diese Einstellung Mutter **3** in die entsprechende Richtung.

- Um den Druck zu vergrößern, Mutter **3** in Richtung **A** drehen.
- Um den Druck zu verringern, Mutter **3** in Richtung **B** drehen.

La pression des couteaux se chevauchant doit être aussi faible que possible, mais suffisante pour couper le tissu de manière impeccable.

Pour ce réglage, tourner l'écrou **3** dans le bon sens.


- Pour augmenter la pression, tourner l'écrou **3** dans la direction de **A**.
- Pour réduire la pression, tourner l'écrou **3** dans la direction de **B**.




Justieren der seitlichen Einstellung des Untermesserhalters Réglage de la position latérale du portecouteau inférieur

Abb.66
Fig.66

VORSICHT AVERTISSEMENT

 Stets zuerst die Maschine ausschalten und ausstecken.
Die anschließende Justierung des Untermesserhalters hat durch qualifizierte Mechaniker zu erfolgen.

 Toujours commencer par éteindre et débrancher la machine.
Le réglage du porte-couteau inférieur doit impérativement être confié à des mécaniciens qualifiés.

Zum Einstellen der Schneidposition entfernen Sie die Schrauben **2** und **3** und verschieben Untermesserhalter **1** entsprechend nach links bzw. rechts.

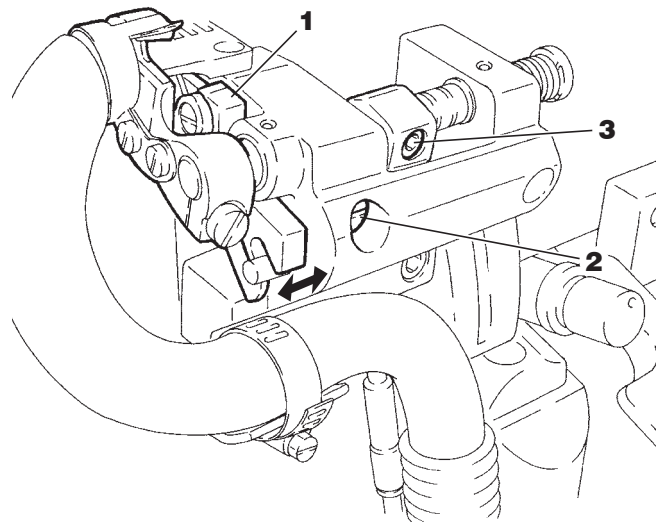
Nach der Justierung ziehen Sie die Schrauben **2** und **3** wieder fest.

※ Stellen Sie den Messerdruck bei Überlappung wieder ein, nachdem Sie den Untermesserhalter justiert haben.

Pour régler la position de coupe, retirer les vis **2** et **3** et décaler le porte-couteau inférieur **1** vers la droite ou la gauche.

Après le réglage, resserrer les vis **2** et **3**.


※ Réajuster la pression des couteaux au chevauchement après avoir réglé le porte-couteau inférieur.




Entfernen von Schneidabfällen Suppression des déchets de coupe

Abb.67
Fig.67

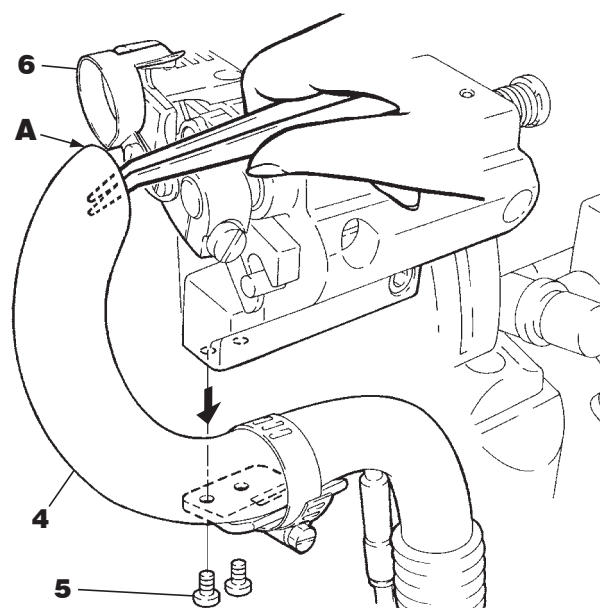
VORSICHT AVERTISSEMENT

 Zum Entfernen von Schneidabfällen stets zuerst die Maschine ausschalten und den Stecker entfernen.

 Pour enlever les déchets de coupe, toujours commencer par éteindre et débrancher la machine.


Funktioniert Absaugschlauch **4** nicht richtig, weil sich Schneidabfälle darin angesammelt haben, so entfernen Sie die Stellschrauben **5** und anschließend den Absaugschlauch **4**. Reinigen Sie den Absaugschlauch **4** mittels Luft oder einer Pinzette. Nach dem Reinigen bringen Sie den Absaugschlauch **4** wieder an und ziehen die Stellschrauben **5** wieder fest. Dann sollte Ende **A** von Absaugschlauch **4** in das obere Ende von Abfallrutsche **6** gesteckt werden.


Si le flexible d'aspiration **4** ne fonctionne pas correctement en raison d'une accumulation de déchets de coupe, retirer les vis de réglage **5** puis le flexible d'aspiration **4**. Nettoyer le flexible d'aspiration **4** à l'air comprimé ou avec une pincette. Après le nettoyage, remettre le flexible d'aspiration **4** en place et resserrer les vis de réglage **5**. Enfoncer l'extrémité **A** du flexible d'aspiration **4** dans l'extrémité supérieure de la goulotte **6**.





Auswechseln der Messer Remplacement des couteaux

! WARNUNG ATTENTION

 Stets zuerst die Maschine abschalten, dann ausstecken und anschließend die Messer von qualifizierten Mechanikern austauschen und justieren lassen.

 Achten Sie stets auf die Messerschneiden, um eine Verletzungsgefahr für Hände und/oder Finger auszuschließen.

 Toujours commencer par couper l'alimentation électrique et débrancher la machine, puis confier le remplacement et le réglage des couteaux à des techniciens qualifiés.

 Toujours manipuler les couteaux très prudemment, afin d'éviter toute blessure des mains et/ou des doigts.

Untermesser auswechseln

- Schrauben 1 und 2 lösen. Untermesser 4 entfernen.
Dazu Obermesserhalter 3 nach links schieben.
- Obermesserhalter 3 nach links verschieben. Das neue Messer 4 in die Nut des Untermesserhalters 5 einsetzen.
Kante des Untermessers 4 so positionieren, dass sie bündig mit der Oberfläche der Stichplatte abschließt.
Schraube 1 festdrehen.
- Nach dem Einsetzen eines neuen Untermessers Schraube 2 wieder festziehen.

Obermesser auswechseln

- Schraube 6 entfernen. Altes Obermesser 7 entfernen.
- Das neue Obermesser 7 mit Schraube 6 befestigen und dabei das Ende A des neuen Obermessers 7 in den Obermesserhalter 3 drücken.

Überlappung der Messer einstellen

Das Maschinenrad drehen, bis das Obermesser in seiner untersten Stellung steht. Die Überlappung zwischen dem Ober- und Untermesser sollte 0.5 mm betragen (siehe B in der Abbildung). Lösen Sie zum Justieren Schraube 8 und verschieben Sie den Obermesserhalter 3 nach oben bzw. unten. Nach der Justierung ziehen Sie die Schraube 8 wieder an.

Remplacement du couteau inférieur

- Desserrer les vis 1 et 2. Retirer le couteau inférieur 4 en poussant le porte-couteau supérieur 3 vers la gauche.
- Pousser le porte-couteau supérieur 3 vers la gauche. Placer le nouveau couteau 4 dans la rainure du porte-couteau inférieur 5. Positionner le bord du couteau inférieur 4 à la hauteur de la surface de la plaque à aiguille. Serrer la vis 1.
- Après avoir mis le nouveau couteau inférieur en place, resserrer la vis 2.

Remplacement du couteau supérieur

- Retirer la vis 6. Retirer le couteau supérieur 7.
- Fixer le nouveau couteau supérieur 7 avec la vis 6 en enfonçant l'extrémité A du nouveau couteau supérieur 7 dans le porte-couteau supérieur 3.

Réglage du chevauchement des couteaux

Tourner le volant de la machine jusqu'à ce que le couteau supérieur se trouve dans sa position la plus basse. Le couteau supérieur et le couteau inférieur doivent se chevaucher de 0.5 mm (cf. B dans la figure). Pour le réglage, desserrer la vis 8 et décaler le portecouteau supérieur 3 vers le haut ou le bas. Après le réglage, resserrer la vis 8.

Abb.68
Fig.68

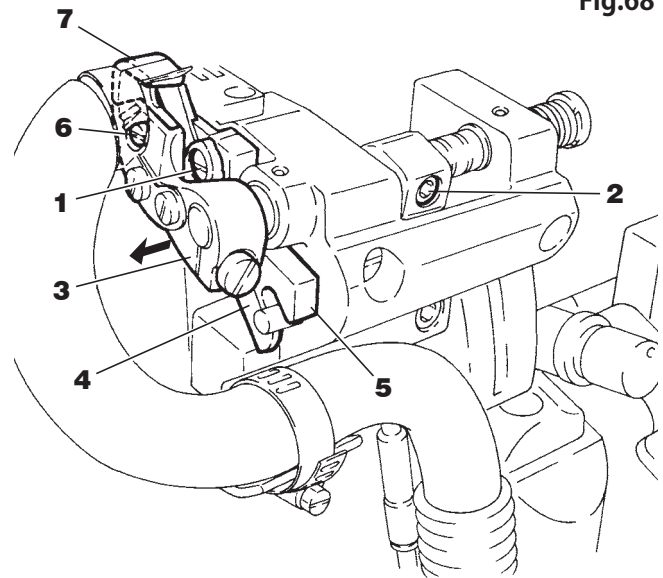
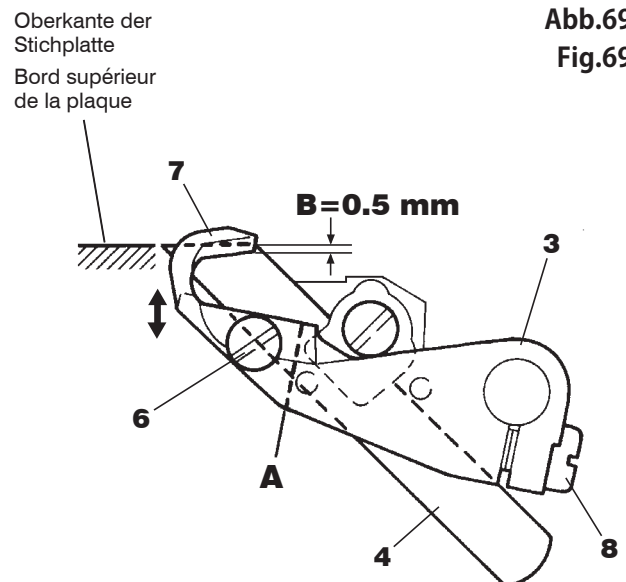

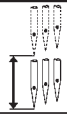
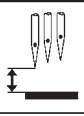
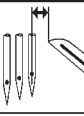

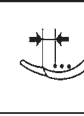
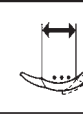
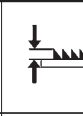



Abb.69
Fig.69



Einstelltabelle Tableau de réglage

(mm)

									
WT600P -01GB -03FB -03FC -08AB -08AC -08BB -08BC -35AB -35AC -35BB -35BC	232	Großer Hub Grande course 33.4	10.2	4.3~4.5	8.6	5.0~5.3	17	0.8~1.2	Abstand des Nähguts Écartement du tissu
	240		9.8	3.9~4.1	8.6	5.0~5.3		0.8~1.2	
	248		9.4	3.5~3.7	8.6	5.0~5.3		0.8~1.2	
	356		9.0	3.1~3.3	8.6	5.0~5.3		0.8~1.2	
	364		8.6	2.7~2.9	8.2	5.0~5.3		0.8~1.2	
WT600P -08DC	240	Großer Hub Grande course 33.4	9.3	3.9~4.1	8.6	5.0~5.3	17	0.8~1.2	Abstand des Nähguts Écartement du tissu
	248		8.9	3.5~3.7	8.6	5.0~5.3		0.8~1.2	
WT600P -01NB -01NC -08NB -08NC -35NB -35NC	232	Großer Hub Grande course 33.4	9.7	4.3~4.5	8.6	5.0~5.3	17	0.8~1.2	Abstand des Nähguts Écartement du tissu
	240		9.3	3.9~4.1	8.6	5.0~5.3		0.8~1.2	
	248		8.9	3.5~3.7	8.6	5.0~5.3		0.8~1.2	
	356		8.5	3.1~3.3	8.6	5.0~5.3		0.8~1.2	
	364		8.1	2.7~2.9	8.2	5.0~5.3		0.8~1.2	

Nadelvergleichstabelle Tableau de comparaison des aiguilles

Japanische Größe Grosueur japonaise	#	9	10	11	14	16	18	21
Metrische Größe Grosueur métrique	Nm	65	70	75	90	100	110	130

Standardnadel Aiguille standard

WT600P-01GB	WT600P-08DC	X□□□	Organ
-03FB	-01NB		UY128GAS
-03FC	-01NC	232	9S
-08AB	-08NB	240	9S
-08AC	-08NC	248	9S
-08BB	-35NB	256	9S
-08BC	-35NC	264	9S
-35AB		356	10S
-35AC		364	10S
-35BB			
-35BC			

Technische Daten für die Unterklassen der Baureihe WT600P
Caractéristiques techniques des sous-classes de la série WT600P

Verwendungszweck Application	Unterklasse Sous-classe	Anzahl der Nadeln Nombre d'aiguilles	Anzahl der Fäden Nombre de fils	Nadelabstand Ecartement des aiguilles (mm)	Schubweg des Haupttransporteurs Longueur d'avance de la griffe principale (mm)	Differential-transportverhältnis Rapport du différentiel	Abstand von vorne nach hinten des Obertransporteurwegs Course du pied entraîneur vers l'avant et l'arrière (mm)	Abstand von oben nach unten des Obertransporteurhubs Course du pied entraîneur vers le haut et le bas (mm)	Presserfußhub Course du pied presseur (mm)	Max. Drehzahl (U/min) Vitesse max. (trs/min)	Kommentare Commentaires							
Universell Coutures d'utilité courante	WT664P-01GB	2	3	3.2•4.0•4.8	0.9~4.5	0.6~1.3	Standardeinstellung Réglage Standard 1.0~4.0 Max. 6.0	Standardeinstellung Réglage Standard 4.0 Max. 5.0	6.0	5,500								
		3	4	5.6•6.4														
	WT664P-01NB	2	3	4.8														
	WT664P-01NC	3	4	5.6•6.4														
Überdecknähen Couture de recouvrement	WT664P-03FB	2	3	4.0•4.8	0.9~4.5	0.6~1.3	Standardeinstellung Réglage Standard 1.0~4.0 Max. 6.0	Standardeinstellung Réglage Standard 4.0 Max. 5.0	6.0	5,500								
		3	4	5.6•6.4														
	WT664P-03FC	2	3	4.8														
		3	4	5.6														
Säumen Ourlage	WT664P-08AB	2	3	4.8	0.9~4.5	0.6~1.3	Standardeinstellung Réglage Standard 1.0~4.0 Max. 6.0	Standardeinstellung Réglage Standard 4.0 Max. 5.0	6.0	5,500								
		3	4	5.6														
	WT664P-08AC	2	3	4.0•4.8														
		3	4	5.6•6.4														
	WT664P-08BB	2	3	4.0•4.8														
		3	4	5.6•6.4														
	WT664P-08BC	2	3	4.8														
		3	4	5.6•6.4														
	WT664P-08DC	2	3	4.0•4.8														
	WT664P-08NB	2	3	4.8														
	WT664P-08NC	3	4	5.6														
	WT664P-35AB	2	3	4.8														
		3	4	5.6														
WT664P-35AC	2	3	4.0•4.8															
	3	4	5.6•6.4															
WT664P-35BB	2	3	4.0•4.8															
	3	4	5.6•6.4															
WT664P-35BC	3	4	5.6•6.4															
WT664-35NB	2	3	4.8															
WT664-35NC	3	4	5.6															

Hinweis 1:

Bedingungen:

Betrag des Obertransporteurwegs von vorne nach hinten mehr als 4 mm und bis zu 6 mm und Betrag des Obertransporteurwegs von oben nach unten 4 mm oder

Betrag des Obertransporteurwegs von oben nach unten mehr als 4 mm und bis zu 5 mm und Betrag des Obertransporteurwegs von vorne nach hinten weniger als 4 mm.

Wird die Maschine unter einer der oben genannten Bedingungen betrieben, sollte die Maschinengeschwindigkeit weniger als 5000 U/min betragen.

Betrag des Obertransporteurwegs von vorne nach hinten mehr als 4 mm und bis zu 6 mm und Betrag des Obertransporteurwegs von oben nach unten mehr als 4 mm und bis zu 5 mm.

Wenn Sie die Maschine unter diesen Bedingungen betreiben, sollte die Maschinengeschwindigkeit weniger als 4500 U/min betragen.

Remarque 1 :

Condition :

Course du pied entraîneur de l'avant vers l'arrière comprise entre 4 et 6 mm et course du haut vers le bas de 4 mm ou

Course du pied entraîneur du haut vers le bas comprise entre 4 et 5 mm et la course de l'avant vers l'arrière inférieure à 4 mm.

Dans ces conditions, la vitesse de la machine doit être inférieure à 5,000 trs/min.

Course du pied entraîneur de l'avant vers l'arrière comprise entre 4 mm et 6 mm et course du haut vers le bas comprise entre 4 mm et 5 mm. Dans ces conditions, la vitesse de la machine ne doit pas dépasser 4,500 trs/min.

Stichtyp Type de point	602, 605
Nadelgröße Grosseur d'aiguille	UY128GAS #9S UY128GAS #10S
Maschinenabmessung (BxTxH) Dimensions de la machine (lpxxh)	B : 474 mm T : 260 mm H : 426 mm l : 474 mm p : 260 mm h : 426 mm

Nettogewicht (nur Maschinenoberteil) Poids net (tête de machine seule)	47.0 Kg
Bruttogewicht (mit Zubehör) Poids brut (avec accessoires)	57.0 Kg
Geräuschpegel beim Betrieb Niveau sonore en fonctionnement	n=4,950 rpm : LpA ≤ 84.1dB Geräuschmessung gemäß DIN 45635 48A-1 Mesure du niveau sonore selon DIN 45635 48A-1

Sírvase leer detenidamente estas normas para
su propia seguridad.

Copyright

- Sin autorización previa por escrito de la compañía Pegasus Sewing Machine Mfg. Co., Ltd. está prohibida, bien en su totalidad o bien en extracto, la reproducción, transferencia, distribución o traducción a otros idiomas de las Instrucciones para el Uso en papel o en cualquier medio electrónico.
- Exoneración de responsabilidad El contenido de estas instrucciones para el uso sirve simplemente para fines informativos, estando reservados todos los derechos para hacer modificaciones en cualquier momento. No se asume ninguna responsabilidad por el contenido o por faltas eventuales o bien por descripciones erradas en estas instrucciones para el uso.
- La compañía Pegasus Sewing Machine Mfg. Co., Ltd. intenta siempre mejorar el producto y adaptarlo al más reciente estado de la técnica. Por tanto, nos reservamos el derecho de modificar en cualquier momento tanto las especificaciones como el diseño.
- Estas instrucciones para el uso valen para todos los modelos y subclases especificados en el epígrafe «especificaciones».

Directivas

Esta máquina se desarrolló en concordancia con las especificaciones europeas relativas a la declaración de conformidad y fabricación. Adicionalmente a estas instrucciones para el uso, hay que observar estrictamente las especificaciones empresariales, legales y relativas al medio ambiente de vigencia general.

Favor observar también las especificaciones regionales vigentes de la corporación profesional para el seguro de accidentes laborales o de otras autoridades supervisoras.

安全须知

请先仔细阅读。

注 记

- 坚决禁止未经 PEGASUS 缝纫机制造有限公司书面许可，将此使用说明书的全部或一部分，以纸面形式或电子网络形式进行转载、复印、翻译、发布、送信等。
- 此使用说明书所记载的内容只是以提供信息为目的，有未通告而变更的可能。对于这些信息仅供参考，本公司不负任何责任。同时，在此使用说明书中如果有错误或不正确的记述，本公司也不负任何责任、不承担任何债务。
- PEGASUS 缝纫机时常引入最先进的技术，坚持不断的改革该产品性能、规格的方针。因此，保留未预告而变更规格、设计的权利。
- 这对于本书的「规格」一章中记载的所有型号及子型号的产品有效。

指 令

本小册以及省力装置，为了使用的安全按各危险的程度分开使用警告标志。请理解其内容，应严守警告指示。

此缝纫机包含欧洲安全规格的标准和生产厂家的通告，是依据欧洲安全规格而组装的。请严格遵守包括此使用说明书在内，遵循以一般被承认的制定法做成、符合所有规格和法律的必要条件，以及所有环境保护的规则。

也请严格遵守适用于工作中事故的社会保险的各种规则、以及各地区管理部门及机关制定的规则。

Sírvase leer detenidamente estas normas para
su propia seguridad.

1. Introducción

- Estas instrucciones para el uso describen el manejo seguro de la máquina.
- Favor leer cuidadosamente estas instrucciones para el uso y familiarizarse tanto con los trabajos de manejo, como con los trabajos de ajuste y mantenimiento.
- Durante el manejo de máquinas de coser industriales siempre existe el peligro de tener contacto con piezas móviles, tales como por ejemplo las agujas. Por tanto, para su seguridad es imprescindible que pongamos a su disposición productos seguros, que Ud., por su parte, ha de emplear correctamente, observando las normas de seguridad. Ud. mismo debe tomar algunas medidas de seguridad.
Así, ha de leer cuidadosamente las instrucciones para el uso y las instrucciones del motor y tomar las correspondientes medidas de seguridad para el uso eficiente de la máquina.

安全须知

请先仔细阅读。

1. 前言

- 该书是为了安全使用本产品的使用说明书。
- 在使用该产品之前，务必阅读此书，在充分理解掌握缝纫机的操作、检查、调整、维修等方法之后，再进行使用。
- 工业用缝纫机是在缝纫作业中，操作者距机针等运动着的缝纫机部件近距离进行操作的。所以时常有接触缝纫机运动部件的危险性，这点应充分认识。
因此，为了确保安全，需要本公司提供安全的产品，使用者正确安全的操作。对于顾客也有一些必要的安全对策和要求。缝纫机使用的有关人员务必熟读本书与驱动装置的使用说明书，在实施必要的安全对策之后，再充分使用缝纫机。

Sírvase leer detenidamente estas normas para
su propia seguridad.

2. Indicaciones de peligro, aviso y precaución

Para garantizar la seguridad y para evitar accidentes, usamos en nuestros productos, al igual que en estas instrucciones para el uso, los siguientes símbolos de precaución, que representan diferentes categorías de peligrosidad. Familiarícese con los símbolos de precaución y observe todas las advertencias e indicaciones.

Los adhesivos con las indicaciones deberán pegarse en lugares bien visibles.

Pegue nuevos adhesivos tan pronto como los antiguos estén sucios o se hayan retirado.

Diríjase a nuestra oficina de ventas cuando necesite nuevos adhesivos.

Símbolos, signos y palabras de signos, que deberán llamar la atención del operario sobre ciertos puntos.

安全须知 请先仔细阅读。




2. 警告标记

在本公司的产品及本书中，为了安全使用产品，根据危险程度将警告表示分别使用。请充分理解其内容，务必严守书中的提示。

警告标签应贴在时常清楚地明显看得出来的地方。如那些标签剥落或污损时，应及时更换，贴上新的标签为盼。

如需更换用新的标签，请随时向本公司营业所联系。

提醒注意的标记以及报警用语

 PELIGRO 危 险	En caso de peligro de muerte inmediato o peligro de lesión de miembros corporales.	表示危险性极大。 弄错操作等时会有可能至于死亡或受重伤的危险。
 AVISO 警 告	En caso de peligro de muerte potencial o peligro de lesión de miembros corporales.	操作有错误时，会至于受重伤，甚至发生死亡事故的危险。
 PRECAUCION 注 意	Indicación de posibles fallos que puedan causar lesiones o daños de la máquina/dispositivo.	操作有错误时，有可能受轻伤或中等伤害，或会发生损伤物质的危险。

Símbolos y mensajes

说明图表记号

	Deberá garantizarse en todo momento un estricto seguimiento de las instrucciones de manejo de la máquina y del dispositivo.	必须严守指示，应按其内容准确操作为要。
	En caso de uso inadecuado de la máquina o del dispositivo, existe el peligro de una sacudida de corriente.	万一弄错操作，会有触电的危险。
	En caso de uso inadecuado de la máquina o del dispositivo, existe el peligro de lesión para las manos y/o para los dedos.	弄错操作，会招致手指受伤。
	El uso inadecuado de la máquina o del dispositivo puede causar un incendio.	弄错操作，可能有发火的危险。
	Peligro de quemaduras debido a altas temperaturas.	有接触高温烫手受伤的危险。
	En caso de uso inadecuado de la máquina o del dispositivo, existe el peligro de lesión para las manos y/o de los dedos.	操作有弄错时，会招致手指被机械夹住受伤的原因。
	Estrictamente prohibido.	绝对不可碰手。
	Al hacer trabajos de control, mantenimiento o reparación en la máquina o en el dispositivo así como en caso de tormenta, habrá que sacar el enchufe de la máquina o cortar la alimentación de corriente.	需要进行修理、调整等维修工作时，或有可能落雷的危险时，应预先把电源插头由供电的插座拔掉，以免意外。
	Asegúrese de que la máquina y el dispositivo estén debidamente puestos a tierra.	必需连接地线，以保护为要。
	Indica la dirección de giro normal del volante.	表示缝纫机传动轮旋转方向。

3. Normas de seguridad

① Campos de aplicación, uso

Nuestras máquinas de coser industriales se desarrollan con el objetivo de alcanzar un incremento de la calidad y/o de la productividad en la industria de la costura. Por tanto, utilice nuestras máquinas exclusivamente para el uso arriba estipulado.

② Condiciones ambientales

El entorno en que se utilizan nuestras máquinas de coser industriales puede influir decisivamente en el rendimiento y/o la seguridad de nuestras máquinas.



Por razones de seguridad, la máquina no ha de usarse para las finalidades descritas a continuación.

1. Nunca use la máquina en las cercanías de un aparato estrepitoso, tal como por ejemplo equipos de soldadura con corriente de alta frecuencia.
2. Cerciórese que en las cercanías inmediatas al lugar donde se guarda o usa la máquina no haya ningún producto químico y que el aire esté libre de vapores químicos.
3. Nunca deje la máquina al aire libre. Nunca exponga la máquina a temperaturas altas ni a la radiación solar directa.
4. Nunca use la máquina habiendo altas temperaturas en el entorno o gran humedad del aire.
5. Nunca use la máquina habiendo fluctuaciones de tensión mayores a un 10% de la tensión nominal.
6. Nunca use la máquina en lugares donde no está garantizada la tensión de abastecimiento para el motor de mando.
7. ¡El dispositivo no deberá usarse en lugares en los que no se disponga correctamente de la alimentación de aire prescrita para el mismo!
8. ¡Procúrese de que el dispositivo no entre nunca en contacto con el agua!

③ Medidas de seguridad



(1) Medidas de seguridad a observar durante la ejecución de trabajos de mantenimiento en la máquina

- Desconecte siempre la máquina antes de ejecutar trabajos de mantenimiento, tales como control, reparación y limpieza, y desenchufe el cable de la red para que la máquina no se ponga en marcha al apretar inintencionadamente el pedal. Cuando se tienen que efectuar trabajos con la máquina conectada, hay que proceder con extrema cautela para evitar accidentes debido a una puesta en marcha inesperada de la máquina o bien debido a la operación errada.



- Desconecte siempre la máquina y desenchufe el cable de la red antes de comenzar con los siguientes trabajos:

[Máquina]

- Instalación de máquina de coser
- Instalación de la cubierta de correa
- Lubricación
- Enhebrado
- Ajuste de longitud de puntada
- Limpieza de la máquina
- Sustitución de la aguja
- Sustitución de aceite
- Sustitución del filtro de aceite
- Ajuste del tirahilos superior
- Posicionamiento del tirahilos superior
- Ajuste del tamaño de la lazada del hilo superior
- Ajuste del alimentador del hilo de recubrir
- Ajuste de la toma de hilo de ojo-guía
- Ajuste de las guías de hilo de ojo-guía

3. 安全措施

① 用途 · 目的

本公司的工业用缝纫机，是以提高服装业的质量和生产率为目的而研究开发的商品。因此除以上用途以外，请绝对不要使用。

② 使用环境

本公司的工业用缝纫机，根据使用的环境，有可能给缝纫机的寿命、性能及安全性带来不良影响。



为了安全保护，请勿在下列环境条件之下使用。

1. 在靠近高频焊接机等产生干扰的机器设备旁边。
2. 产生药品蒸气气氛的地方，及受药品飞溅等地方使用或保管。
3. 屋外、高温高湿、直接曝晒阳光的地方。
4. 周围的温度、湿度很大，会给缝纫机带来坏影响的地方。
5. 额定电压常超过 ±10% 以上的电压变动较厉害的地方。
6. 电源容量无法确保控制马达规格上所需要的容量时。
7. 压缩气的供气量无法满足于省力装置所要的容量时。
8. 省力装置会被水淋湿的地方。

③ 安全措施



(1) 进行维修保养、检验时的安全保护

- 在对缝纫机进行检查、修理、清扫等维护作业时，请关掉电源开关，将电源插销从插座上拔下，并确认踩缝纫机踏板也不会转动之后，再进行操作。但是，有必要接通电源进行作业时，请制定防止缝纫机以外转动或操作者错误而导致危险的安全操作准则，并遵守一切安全防护规则。



- 在进行以下作业时，务必关掉电源开关，将电源插销从插座上拔下之后进行。

[缝纫机]

- 缝纫机的安装
- 皮带轮护盖的安装
- 关于供油
- 穿线的方法
- 针脚长度的调节
- 缝纫机的清扫
- 机针的更换
- 机油的更换
- 过滤器的检查与更换
- 针打线凸轮的调节
- 针打线凸轮的安裝位置
- 针线环的调节
- 装饰打线凸轮的调节
- 下线挑线器的调节
- 下线过线器的调节

- Ajuste del recubridor superior
- Ajuste de la guía de cubierta superior
- Ajuste de altura de garra de alimentación
- Ajuste de los transportadores superiores
- Ajuste del alza del prensatelas
- Ajuste de la altura de aguja
- Ajuste del ojo-guía
- Ajuste de la guarda de aguja (posterior)
- Ajuste de la guarda de aguja (delantera)
- Cambiando la relación de alimentación diferencial máxima
- Einstellen des Nadelstangenhubs
- Control del contacto de la pieza de enlace de la barra de la aguja con el fieltro de aceite

[Dispositivo FT] (WT600P-35)

- Aplicación de grasa
- Ajuste de la presión de las cuchillas
- Ajuste del ajuste lateral del portacuchillas inferior
- Limpiado de los recortes
- Cambio de las cuchillas

- Los trabajos diarios de mantenimiento y las reparaciones de la máquina han de ser efectuados solamente por personal técnico calificado.



- ¡Nunca haga modificaciones arbitrarias en la máquina!

※ Cuando quiera modificar algo en la máquina, diríjase a su suministrador o agencia Pegasus.



(2) Antes de poner en marcha la máquina

- Antes de poner la máquina en marcha, controle todos los días si la parte superior de la máquina tiene algún daño o defecto. Habiendo constatado algún defecto, repare inmediatamente dicho defecto o tome las medidas correspondientes necesarias al respecto.

- Controle si el portaagujas tiene asiento firme.
※ ¡Cuidado con la punta de la aguja!

- Antes de poner en marcha la máquina, cerciórese que el prensatelas esté posicionado correctamente. Al respecto, mueva el volante lentamente con la mano para ver si la punta de la aguja penetra centrada el agujero de penetración de la aguja en el prensatelas.

- Controle si el prensatelas tiene asiento firme. Al respecto, alce el prensatelas con el alzaprensatelas y trate de moverlo hacia adelante y atrás o bien hacia la izquierda y la derecha.

- Para evitar accidentes, siempre asegúrese de que las cubiertas blandas y las guardas blandas estén adecuadamente aseguradas. Nunca remueva las cubiertas y guardas blandas.



(3) Cursillos de adiestramiento

- Para prevenir accidentes, tanto el personal de manejo, el de servicio y el de mantenimiento deberán tener los conocimientos necesarios y las capacidades técnicas correspondientes respecto a una manejo seguro. Por esta razón, el usuario está obligado a organizar los correspondientes cursillos para el personal.

- 上装饰的调节
- 上装饰过线器的调节 (微调的调节)
- 送布牙高度的调节
- 上送布牙的调节
- 压脚抬升量的调节
- 针高度的调节
- 弯针的调节
- (后) 护针的调节
- (前) 护针的调节
- 最大差动比的变更
- 针棒行程的变换
- 确认针杆环与供油毛毡接触

[FT 装置] (WT600P-35)

- 注入润滑脂
- 刀的啮合压力的调节
- 下刀台左右位置的调节
- 打扫碎屑
- 刀的更换

- 实施定期检修、保养时, 应限由充分熟练省力装置以及缝纫机的维修工作的专门技术人员来进行。



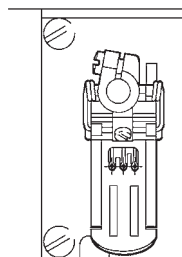
- 请勿按客户的任意判断而加以改造或更改, 会招致事故的原因。

※如有改造或更改的需要, 应先联系经销商或本公司营业所询问。



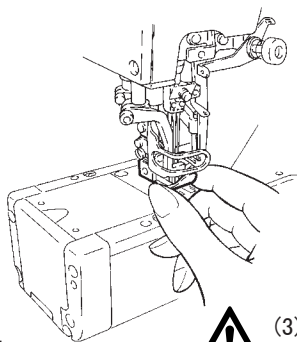
(2) 开始运转前的检验事项

- 在开始操作运转缝纫机前, 先检查缝纫机皮带及缝纫部分, 看是否有损伤、功能不良等问题。万一有异常现象时, 应马上修理或采取必要的措施。



- 务必用手触摸来确认针箍是否固定好。
※ 请注意针尖有危险。

- 在使用缝纫机之前, 务必确认压脚是否在正确的位置。(用手轻轻转动手轮, 确认针尖是否落在压脚的针孔中心)



- 务必检查压脚是否牢固的固定好。(使用抬压脚机构抬起压脚, 用手前后左右扳动, 检查看压脚是否有松动)

- 为了防止事故必须装配安全盖、防护罩等, 并当使用时应确认那些防护罩等是否正常装配。



(3) 培训 · 进修

- 为了防止事故, 缝纫头或缝纫系统的操作人员及维修保养专员, 应先学会所需知识和有关技能, 以期工作的安全。为此, 请由客户的管理单位给她们安排培训计划, 而实施充分的训练。

4. Observaciones sobre los procesos siguientes

PRECAUCION

① Desembalaje

1. La máquina se entrega encartonada. Desempaque pieza por pieza del cartón y asegúrese por medio de la etiqueta, por ejemplo del logo, que la máquina no está parada de cabeza.
2. Nunca sujete la máquina al desempacarla por los guía-agujas ni por los guía-hilos, puesto que esto puede producir lesiones o bien daños en la máquina.
3. Levante la máquina con cuidado del cartón, teniendo en cuenta el punto de gravedad de la misma.
4. Guarde el cartón y los materiales de embalaje con el debido cuidado para que pueda, en caso de un nuevo transporte posterior, empaquetar la máquina nuevamente de manera correcta.

Gestión del embalaje

- El embalaje es de madera, papel, cartón, LDPE y espuma de polistyrol. La gestión correcta de los materiales de embalaje es responsabilidad del cliente.
LDPE = Polistyrol con pequeño densidad

Gestión de la máquina

1. La gestión correcta de la máquina es responsabilidad del cliente.
 2. La máquina se compone de acero, aluminio, latón y diversos plásticos.
 3. La máquina ha de gestionarse según los preceptos del medio ambiente vigentes en el lugar en cuestión.
Caso dado, ha de consultarse un perito.
- ※ Las piezas contaminadas con lubricantes deben gestionarse por separado según los preceptos del medio ambiente vigentes en el lugar en cuestión.

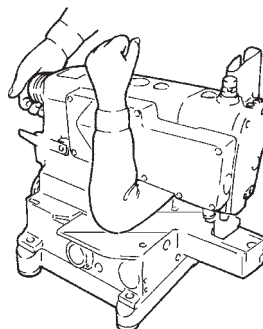
Transporte dentro del terreno del cliente

- El fabricante no asume ninguna responsabilidad por el transporte dentro del terreno del cliente. La máquina ha de transportarse parada y no debe dejarse caer al suelo.

AVISO

② Transporte

1. Durante el montaje en la mesa de la máquina o al trasladarla a un carro de mano, la máquina ha de ser levantada por más de dos personas.
Use siempre para el transporte un carro de mano.
2. Para el transporte de la máquina, sujete firmemente el volante con la mano derecha y debajo de la cabeza de la máquina con el brazo izquierdo. Nunca sujete por la zona del brazo al aire. Cuando hay residuos de aceite en la máquina o sus manos, respectivamente, la máquina puede resbalarse fácilmente de las manos y caer al suelo. Por tanto, limpie cuidadosamente el aceite.



4. 各操作过程的注意事项

注意

① 开箱

1. 缝纫机机头在出厂时包装好后装入纸箱运出的。从印刷在纸箱上的标记字样确认上下后，请从上到下按顺序开箱。
2. 把缝纫机机头从缓冲包装材料里拿出时，绝对不要提拿与机针部位或过线器等有关的部件。否则会发生危险或损伤机器。
3. 在取出缝纫机机头时，请注意重心的位置，小心谨慎的取出。
4. 开箱用过的纸箱如果以后还用的话，请好好保存放好。

包装材料的处理

- 包装材料包括木头、纸张、纸箱、LDPE、聚苯乙烯泡沫。恳请顾客负有责任的将包装材料正确适当的进行处理。
LDPE= 低密度聚乙烯

缝纫机废物的处理

1. 缝纫机的废物，请客商负责进行处理。
 2. 制造缝纫机所使用的材料有铁、铝、锌及各种塑料。
 3. 缝纫机的废物应遵照当地环境保护的有关规定进行处理。
必要时委托专门的厂家进行处理。
- ※有油污的部件务必遵照当地环境保护的有关规定，分别进行处理。

在顾客领地内移动缝纫机

- 关于在顾客领地内移动缝纫机，本制造厂商没有责任。移动时为了避免缝纫机掉落摔坏，请注意不要倾斜缝纫机。

警告

② 搬运

1. 缝纫机机头的搬运一定要两个人以上进行。另外，用人直接搬运应只限于搬往缝纫机台板或小台车。其他搬运务必使用小台车进行。
2. 移动缝纫机机头时，用右手抓住传动轮，左手垮在机头里，扎实牢固的搬起。切勿手持油缸部。缝纫机上沾有油污在搬运时容易滑脱摔坏，搬运前请好好擦净机头上的油污。

-
3. Evite choques o vibraciones muy fuertes durante el transporte con el carro de mano o durante el montaje de la máquina en la mesa. Pues en tales casos hay peligro que la máquina se caiga al suelo.
 4. Elimine residuos de aceite de la máquina antes de empacarla nuevamente para un transporte posterior. Pues de lo contrario se le puede resbalar de las manos la máquina o el fondo del cartón se puede romper durante el transporte.

PRECAUCION



③ Instalación, equipamiento

Mesa de la máquina

1. Use una mesa (tablero de la mesa, bastidor de metal) que sea suficientemente estable para la máquina y resistente a las vibraciones cuando la máquina esté en marcha.
2. Coloque la mesa en un lugar apropiado con buena iluminación. Siendo insuficiente la iluminación, tome Ud. las medidas correspondientes para mejorarla.
3. Aplique una capa antideslizante al pedal para que el usuario no resbale al accionar el pedal.
4. Adapte la altura de la mesa a la postura de trabajo del usuario.

AVISO

Cables:

1. Para conectar los cables desconecte tanto la máquina como el motor y controle el buen acoplamiento de todas las conexiones.
2. Evite durante la marcha de la máquina una tracción excesiva en los cables.
3.  No doble mucho los cables.
4. Entre las piezas móviles, tales como por ejemplo el volante o la correa trapezoidal, y los cables debe mantenerse una distancia mínima de 25 mm.
5. Proteja cada cable con un recubrimiento o modifique, cuando sea necesario, su posición.
6.  Nunca use grapas de alambre para sujetar los cables. Esto puede producir un cortocircuito o bien un incendio.

PRECAUCION

Motor

1. Cerciórese que el motor esté montado correctamente. Observe las instrucciones para el uso del fabricante.
2. Decídase por un motor con cubrecorreas para que no haya peligro que alguna parte del cuerpo se enrede con la correa trapezoidal.

3. 在往缝纫机台板上或小台车上搬运时，请注意不要过分冲击或震动，以免缝纫机倒斜造成危险。
4. 如果要第二次运送缝纫机并要包装时，请一定擦干净机头上的油污。否则，搬运时会滑脱摔坏机头或油污使包装材料变质穿底。

注意



③ 安装 · 准备

缝纫机台板

1. 请使用能充分承受缝纫机机头重量及搬运时产生的反作用力的缝纫机台板（台板、铁架）。
2. 应充分考虑缝纫机装配部件和操作光线的明亮度，放置在容易作业的环境中。如果光线不是十分明亮时，应根据需要安装照明电灯。
3. 在运转缝纫机时，为防止操作者踩踏板时脚滑脱造成事故，一定要在缝纫机踏板上防止防止滑脱的垫子。
4. 在考虑操作者姿势的前提下，决定台板面的高度（工作时的高度）。

警告

接线



1. 请牢固的插好缝纫机机头与电机连接线的插头。缝纫机机头与电机用连接线进行连接时，务必在将电源开关关闭的状态下进行操作。
2. 在使用中请不要给连接线过多的力。
3.  请不要过度弯曲连接线。
4. 接近运动部件（如传动轮、V形皮带等）的连接线，应最小距离在 25 mm 处进行安装。
5. 必要时考虑连接位置或加设护罩来保护连接线。
6.  固定连接线时绝对不要使用订书针，以免发生漏电或火灾。

注意

电机





1. 缝纫机电机的安装请遵照电机厂家的使用说明书，正确的进行安装。
2. 为了防止被卷入皮带轮的危险，请选用带有防止卷入的缝纫机电机。

Conexión de los tubos de aire comprimido

1. Desconecte siempre la corriente y conecte seguidamente los tubos de aire comprimido a sus elementos de unión. Todos los tubos de aire comprimido deberán estar empalmados antes de conectarlos a la fuente de aire.
2. Al conectar los tubos de aire comprimido a su elementos de unión, cerciórese de que estos últimos estén introducidos lo suficiente en los tubos y de que estén bien asegurados.
3. Durante el funcionamiento del dispositivo no deberán ejercerse fuerzas excesivas sobre los tubos de aire comprimido.
4.  No ladee demasiado los tubos de aire comprimido.
5. Emplace los tubos de aire comprimido en sitios seguros y/o protéjalos mediante las tapas.
6.  Los tubos de aire comprimido no deberán ser asegurados mediante grapas, ya que ello podría causar daños.


AVISO

Conexión de los cables

1.  Antes de conectar el cable de la red, desconecte la máquina y saque el enchufe de la caja de enchufe.
2.  Compruebe a ver si la tensión de alimentación corresponde a la del cable de la red. El uso de una tensión errónea podría causar deterioros en las piezas y/o producirse un incendio.
3. Proteja los cables de toda fuerza exterior durante la utilización del dispositivo.
4.  No ladee los cables demasiado.
5. Al conectarlo, asegúrese de que el cable esté alejado 25 mm como mínimo de toda pieza móvil de la máquina o del dispositivo.
6. En caso necesario, proteja los cables, bien posicionándolos con seguridad, bien por medio de las cubiertas.
7.  Para evitar que se deterioren los cables, no utilice pinzas para cables.

PRECAUCION

Puesta a tierra



1. Conecte los conductores a tierra de la máquina de coser al borne de puesta a tierra.
2.  Conecte los conductores de puesta a tierra de forma segura a los puntos de puesta a tierra indicados en la cabeza de la máquina.

AVISO

④ Manejo del aceite para máquinas





1. Nunca arranque la máquina cuando no hay aceite en el tanque de aceite.
Usar el siguiente aceite
Pegasus HIGH SPEED SEWING MACHINE OIL o equivalente
Mobil Velocite SM22 fabricado por Mobil.

安设压缩气管道

1. 用接头连接管道时，应先断掉电源开关，并先完全安设压缩气管道，最后才可连接到供气源。
2. 向接头连接软管时，应把它确实地插进到底，然后固定。
3. 应注意在使用当中不应使软管承载过大负荷。
4.  不应使软管过于弯曲，以防供气阻碍。
5. 应考虑最合适的软管固定位置，或按需配合保护罩等，应妥善保护它。
6.  固定软管时，决不该使用U型钉，以免损伤。


警告

接 线

1.  连接电源电线时，应先断掉电源开关，从插座拔掉电源插头，才可进行工作。
2.  应先确认电压指示标记，与电源连接的电线适合规定的电源电压与否。如用不合适者会招致零件的损坏或发火，甚至引起火灾。
3. 应注意在使用当中不应使电线·电缆承载过大负荷。
4.  不应使电线·电缆过于弯曲，以防损伤。
5. 靠近滑轮、V型皮带等有动作部位装设电线·电缆时，应至少距离25毫米以上的间隔，以防互相摩擦。
6. 应考虑最合适的固定位置或按需配合保护罩等，应妥善保护电线电缆。
7.  固定电线时，决不该使用U型钉，以免发生损坏、漏电、火灾之虞。

注意

接地

1. 接地线，是应每条缝纫系统分别装设专用的接地线，不应与其他机器共用。
2.  在缝纫头的规定地点准确地装设接地线为要。

警告


④ 使用缝纫机油

1. 在油盘内没有注入油以前请绝对不要进行运转。请使用本公司指定的「HIGH SPEED SEWING MACHINE OIL」或者使用与此相同的「Mobil Velocite SM22 (Mobil 制造)」。

2. Cuando el aceite para máquinas entre en el ojo, esto puede producir irritaciones. Por tanto, recomendamos el uso de gafas protectoras.

※ En caso de entrar en los ojos, enjuagar inmediatamente con agua clara por 15 minutos y consultar un médico.

3. Evite el contacto con la piel. Lave minuciosamente con agua y jabón el lugar afectado.

4.  ¡Nunca trague aceite para máquinas!

5. Guarde el aceite para máquinas fuera del alcance de los niños.

※ Si sus niños han tragado inintencionadamente aceite para máquinas, no intente que vomiten, sino que consulte inmediatamente un médico.

6. Gestione el aceite usado y/o los recipientes de aceite según los preceptos legales. Si Ud. tiene más preguntas para con la gestión del aceite usado, favor dirigirse a su suministrador.


7. Almacene el recipiente de aceite, después de abrirlo, en un lugar oscuro sin radiación directa del sol y ciérrelo bien para protegerlo contra polvo y líquidos.

AVISO

⑤ Antes de la puesta en marcha de la máquina

Mesa de la máquina

1. Controle visualmente los cables y las clavijas de enchufe antes de conectar la máquina. Al respecto, controle si los cables están dañados, sueltos o aflojados.

2.  Tenga cuidado que sus manos no estén en la zona de la aguja o bien del volante cuando Ud. conecte la máquina.

3. Conecte la máquina antes de la primera puesta en marcha y controle la dirección de giro del volante. El volante ha de girar, visto desde el volante mismo, en el sentido de las agujas del reloj.


4. La máquina ha de ser usada solamente por personal bien instruido que ha leído atentamente estas indicaciones de seguridad y las instrucciones para el uso.


5. Lea atentamente el punto 2 «Advertencias» y, caso dado, cuide que el personal de operación sea instruido correspondientemente en las medidas preventivas.

6. En el primer mes siguiente a la primera puesta en marcha deje marchar la máquina sólo hasta un máximo de 3/4 de su capacidad.

AVISO

⑥ Medidas de seguridad para la operación

1.  Nunca use la máquina sin dispositivos de seguridad, tales como protector contra piezas expelidas tras roturas de agujas, defensa contra el acceso de los dedos a la aguja y cubrecorreas etc.


2.  No ponga nunca sus manos bajo la aguja con la máquina en marcha.

3. Un motor de embrague sigue marchando, después de ser desconectado, todavía un rato. Aún después de desconectar el motor hay que tener cuidado, pues la máquina puede ponerse en marcha al presionar el pedal.

2. 机油进入眼睛会使眼睛发炎，所以在使用时请戴防护眼镜以免机油进入眼睛。

※ 万一进入眼睛，请用干净水冲洗 15 分钟再请医生进行治疗。

3. 机油接触皮肤后，请马上用水和肥皂洗干净。

4.  绝对不要使机油进入口腔。

5. 机油请保管在孩子摸不到的地方。

※ 万一进入口腔，不要硬性呕吐，马上请医生进行治疗。

6. 废油、废容器的处理方法有必须遵照法令的义务、请根据法令正确处理。如不知道时请与购买部门联系后，正确进行处理。


7. 为了防止灰尘、水分的混入，使用完后保管机油时请盖紧油箱盖，放在没有阳光直射的阴凉处保管。

警告

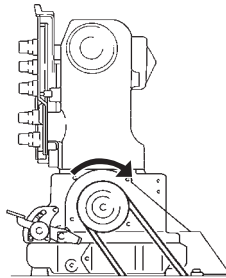
⑤ 运转缝纫机前的注意事项

缝纫机台板

1. 打开电源前，请确认接线或接头是否有损伤、脱落、松动等外观上的异常。

2.  在打开电源时，请不要将手放在机针附近或传动轮附近。

3. 最初开始运转缝纫机时，打开电源确认传动轮的运转方向。缝纫机的正运转从传动轮侧来看是向右旋转。




4. 操作缝纫机者应为受过适当训练、充分理解本书及使用说明书的内容之后，再进行操作使用。

5. 关于缝纫机机头上的危险、警告标志应熟读并理解「2. 警告表示」，必要时应对使用者进行安全教育。

6. 最初使用的一个月应降低速度。请使用在最高转速的 3 / 4 以下的转速。





警告

⑥ 运转缝纫机中的注意事项

1.  在拆卸下护眼板、护指架、传动轮护罩等安全装置的状态下，请不要运转缝纫机。



2.  缝纫机在运转中是很危险的、绝对不要将手放入机针下。



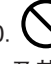

3. 使用离合器式电机时关掉电源之后电机仍然会继续旋转一会儿。这时踩缝纫机踏板后缝纫机会运动是很危险的，请特别小心。

4.  Para evitar accidentes, tiene Ud. que mantener los dedos, el cabello y la ropa fuera del alcance del volante, de la correa trapezoidal, de la polea de transmisión del motor, del regulador del hilo de la aguja y del portaagujas. Además, no deje ningún objeto, tal como tijeras, pinzas, herramientas etc., en estas zonas.
5. Al emplear con el dispositivo HG ha de tener Ud. cuidado al abrir/cerrar la guía que no se le atoren los dedos en la guía.
6.  Al emplear con el dispositivo FT ha de tener Ud. cuidado de no acercarse mucho al dispositivo FT con las manos o dedos durante la costura para evitar accidentes y heridas.
7. Desconecte la máquina cuando Ud. no la use o se retire del puesto de trabajo.
8. Desconecte la máquina cuando hayan apagones.
9. Durante el trabajo no use ninguna clase de ropa que pueda atorarse en la máquina.
10.  Durante el trabajo, no deje ninguna herramienta ni ningún otro objeto no necesitado sobre la mesa.
11.  ¡Atención!: ¡Cuide de no acercar las manos y/o los dedos a los filos cortantes de la cuchilla.

PRECAUCION



⑦ Mantenimiento, control, reparaciones

1. Los trabajos de mantenimiento, control y reparaciones de la máquina han de ser efectuados exclusivamente por el personal calificado que ha leído atentamente estas indicaciones de seguridad y las instrucciones para el uso.
2.  Cuando sea necesario acostar la máquina hacia atrás para efectuar trabajos de mantenimiento, control o reparaciones, se debe siempre desconectar y desenchufar la máquina. Luego, controle que la máquina no arranque al accionar el pedal, antes de comenzar con cualquier trabajo.
3.  Para cambiar la correa trapezoidal, siempre se ha de desconectar y desenchufar primero la máquina. Luego, controle que la máquina no arranque al accionar el pedal.
4. Efectúe los trabajos diarios de mantenimiento o de rutina observando estas indicaciones de seguridad e instrucciones para el uso.
5. Use como repuesto solamente las piezas Pegasus. No asumimos ninguna responsabilidad por accidentes derivados de reparaciones o ajustes inadecuados o del uso de repuestos de otros fabricantes.
6. Nunca haga Ud. mismo modificaciones de la máquina. No asumimos ninguna responsabilidad por accidentes que deriven de modificaciones propias del cliente.
7. Siempre monte de nuevo todos los dispositivos protectores que temporalmente haya desmontado para efectuar trabajos de mantenimiento o ajustes.
8. Tenga mucho cuidado cuando, después de efectuar trabajos de mantenimiento, control o reparaciones, conecte la máquina nuevamente.
9. Para prevenir accidentes, mantenga alejadas toda clase de sustancias ajenas como, p.ej., agua u otros líquidos o piezas metálicas.
10. Si se trata de un dispositivo neumático, vacíe y limpie periódicamente el grupo acondicionador del aire comprimido. De lo contrario, podría penetrar el agua condensada en la válvula electromagnética y/o en el cilindro neumático.
11. Para evitar fallos, retire del dispositivo, antes y después de funcionar la máquina, las pelusillas y otras sustancias extrañas.

4.  缝纫机在运转中是很危险的，所以绝对不要将手指、头发、衣服接近手轮、V形皮带、电机传动轮、挑线器、针棒。同时，也不要将剪刀、镊子、工具等放在以上部位。
5. 使用带有HG装置的缝纫机在开闭导向器时，小心不要夹了手指。
6.  使用带有FT装置的缝纫机时，请不要将手指太靠近FT部位，特别在缝纫中很容易发生事故，是很危险的。
7. 在不使用缝纫机时或者操作者离开缝纫机时，一定要将电源开关关掉。
8. 停电时务必将电源关掉。
9. 在操作缝纫机时，请穿着不易被机械卷入的服装。
10.  缝纫机在运转中，请不要在缝纫机台板上放置工具及其他与缝纫无关的物品。
11.  在更换刀刃或调整工作时，应慎重小心，以免被刀刃切伤手指。

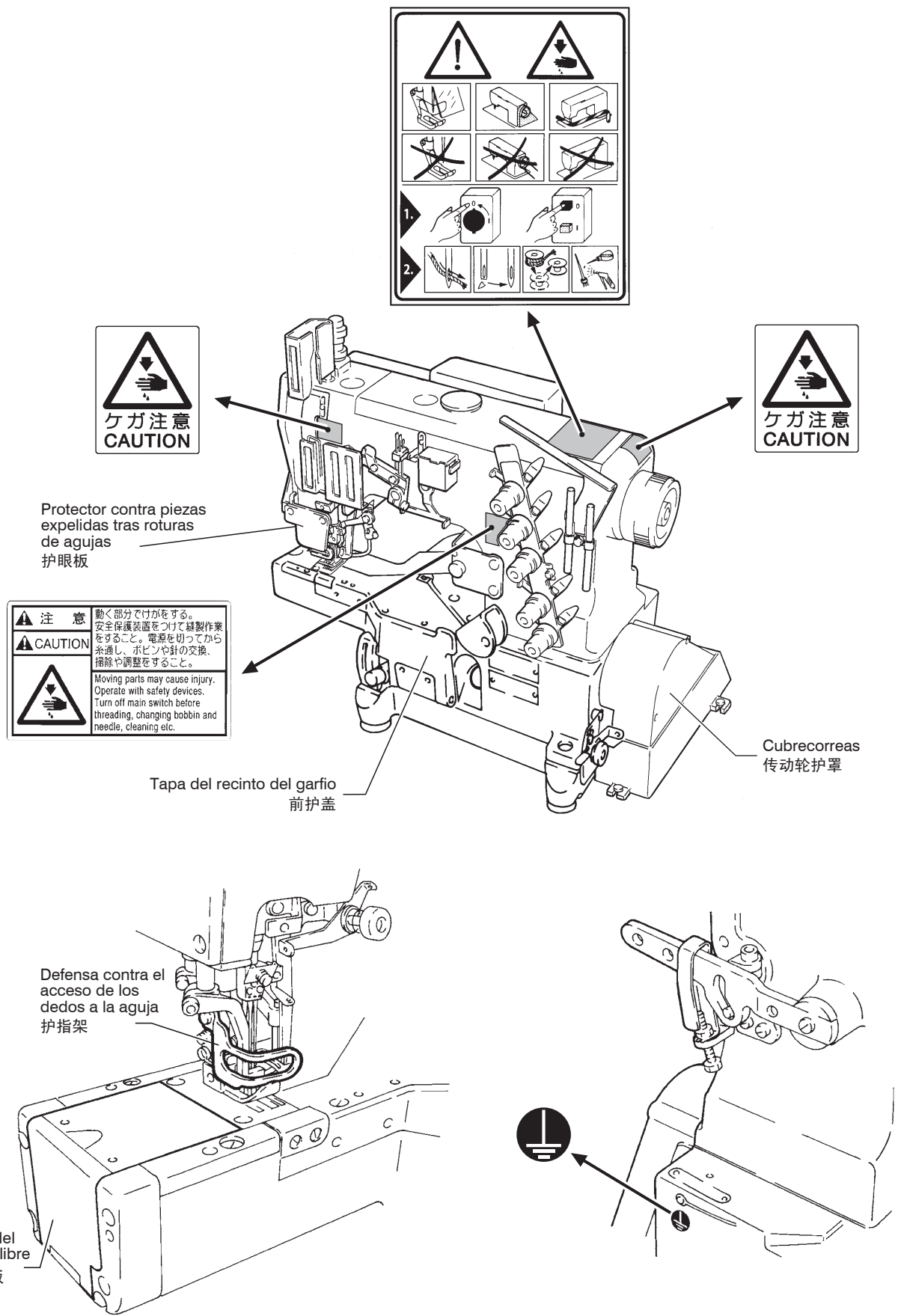
注意

⑦ 维护、检查、修理

1. 维护、检查、修理的作业应由受过特别训练的人并在充分理解本书及使用说明书的内容之后，再进行作业。
2.  为了维护、检查、修理要将缝纫机机头放倒时，务必将电源开关关掉，把电源插头从插座上拔下，并确认即使踩缝纫机踏板缝纫机也不会转动之后，再进行操作。
3.  在安装或拆卸V形皮带时，务必将电源开关关掉，把电源插头从插座上拔下，并确认即使踩缝纫机踏板缝纫机也不会转动之后，再进行操作。
4. 对于缝纫机机头的日常检查或定期检查，应按照本书及使用说明书的指示，切实认真的进行。
5. 缝纫机的修理或部件的更换请使用本公司的真实部件。对于不得当的修理、调整或使用假冒伪劣部件所造成的事故，本公司将不负一切责任。
6. 请不要根据顾客自己的判断对缝纫机进行改造。否则因改造而发生的事故，本公司将不负一切责任。
7. 临时因修理、调整而拆卸下的安全装置、安全护罩，待作业完后务必按原来的状态安装好。
8. 维护、检查、修理的作业完成后，请检查接通电源之后是否确实没有危险。
9. 不应在机械内部混进水等液体及金属片等杂物，否则非常危险。
10. 使用空气控制式省力装置时，必须定期实施滤气器的清理及排除冷凝水等工作。如冷凝水溢出来将会流入电磁阀或气缸里面，容易招致故障。
11. 使用本装置的前后，一定清理灰尘，揩拭机器，以防故障并保持清洁。

5. Posición de los letreros avisadores de peligro y dispositivos protectores al lado de la máquina

5. 警告标签粘贴的位置与安全保护装置



6. Dispositivos protectores

En este epígrafe se describen todos los dispositivos protectores. Por tanto, lea cuidadosamente las siguientes indicaciones.

PRECAUCION


Dispositivos protectores

(1) El protector contra piezas expelidas tras roturas de agujas

 Nunca deje abierta el protector contra piezas expelidas tras roturas de agujas.

Para protección de los ojos, nunca opere la máquina con el protector contra piezas expelidas tras roturas de agujas. El protector contra piezas expelidas tras roturas de agujas evita que las astillas de la aguja lleguen a los ojos cuando se rompe una aguja.

(2) La defensa contra el acceso de los dedos a la aguja

 ¡Nunca meta los dedos a la aguja en el espacio intermedio!

Para que no se cosa la defensa contra el acceso de los dedos a la aguja Sin embargo, encima del salvadedos hay un pequeño espacio intermedio que hace más fácil el enhebrado. Si Ud. mete sus dedos en este espacio intermedio, hay peligro que se lesione los dedos con la aguja.

(3) Cubrecorreas


 ¡Prohibido retirar!

El volante y la correa trapezoidal están provistos de un cubrecorreas. Tanto el volante como la correa trapezoidal se mueven durante la operación con alta velocidad. Para evitar accidentes, la máquina ha de operarse exclusivamente con cubrecorreas montado.

(4) Polea de transmisión

Controle la dirección de giro del volante. Desde la perspectiva del volante, tiene que moverse en el sentido de las agujas del reloj.

(5) Prensatelas

 ¡Nunca meta los dedos en el espacio intermedio!

Entre la cara superior del tablero de la aguja y el prensatelas existe un espacio intermedio de más de 6 mm.

¡Tenga cuidado de no atorar sus dedos allí.

Nunca ponga los dedos debajo del prensatelas, cuando alce automáticamente el prensatelas con el pedal o el pulsador de rodilla.

6. 安全保护装置

这个项目是为了使大家都知道各种安全保护装置，并记载了各部分的注意事项。

注意

安全保护装置

(1) 护眼板

 不要打开

为了眼睛的安全，绝对不要在打开护眼板的状态下操作缝纫机。护眼板是为了在缝纫中针断了时，使断针不会飞入眼睛而安装的护眼罩。

(2) 护指架

 不要把手指伸入

为了防止上下运动的机针与人接触而产生危险，在机针附近安装了护指架。但是，在护指架上方为了便于穿线而留有间隙，如果将手指从间隙伸入，机针有可能会刺伤手指造成危险。

(3) 传动轮护罩


 不要拆卸

缝纫机的传动轮和V形皮带轮都被罩在传动轮护罩内，在缝纫中（特别在高速运转中）与人接触是很危险的。为了避免危险，务必长时使护罩处于安装好的状态。

(4) 传动轮

请确认缝纫机传动轮的旋转方向，正确的旋转方向在传动轮侧看是向右转的。

(5) 压脚

 不要把手指伸入

从针板表面压脚的上升量是6 mm以上，这个间隙有夹手指的危险。

在用膝盖开关抬升压脚时或用踏板自动抬升压脚时，请不要将手指伸入压脚下方。

(6) Tapa del recinto del garfio



¡Nunca deje abierta la tapa del recinto del garfio!

El garfio corre de la izquierda o de la derecha hacia la derecha o izquierda, respectivamente, visto desde el frente de la máquina. Para evitar que el garfio tenga contacto con cualquier parte del cuerpo, asegúrese de operar la máquina con el recubrimiento delantero cerrado perfectamente.

(7) Tapa del brazo libre



¡Nunca deje abierta la tapa del brazo libre!

El garfio corre de la izquierda o de la derecha hacia la derecha o izquierda, respectivamente, visto desde el frente de la máquina. Para evitar que el garfio tenga contacto con cualquier parte del cuerpo, asegúrese de operar la máquina con el recubrimiento lateral cerrado perfectamente.

(8) Tablero corredizo



¡Nunca deje abierto el tablero corredizo!

El tirahilos del garfio efectúa un movimiento circular para suministrar la cantidad necesaria del hilo del garfio durante la costura. Para evitar lesiones con el tirahilos del garfio, la máquina ha de operarse solamente cuando el tablero corredizo está cerrado correctamente.

(6) 前护盖



不要打开

从缝纫机的正面看，弯针进行左右往复运动。为了避免这一正在运动的弯针和人员的接触，请务必在关紧前盖的状态下操作缝纫机。

(7) 侧盖板



不要打开

从缝纫机的正面看，弯针进行左右往复运动。为了避免这一正在运动的弯针和人员的接触，请务必在关紧侧盖的状态下操作缝纫机。

(8) 插板



不要打开

下线挑线器在缝纫时为了挑出一定量的下线在做旋转运动，为了避免进行旋转运动的下线挑线器与人接触，务必请在前盖板闭合的状态下操作缝纫机。

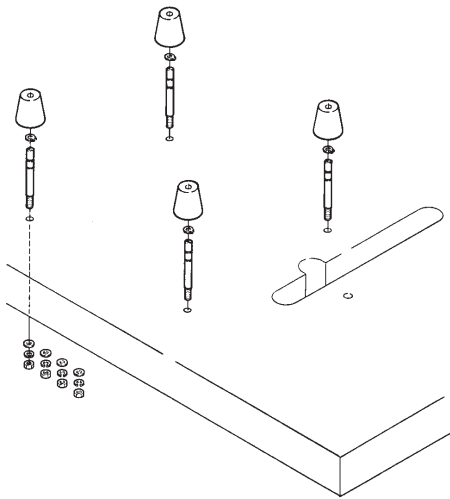
Montaje del tablero de apoyo de máquina 安装台的组装

Monte los componentes que contienen el tablero de apoyo de máquina refiriendo a la ilustración de abajo. No se olvide de asegurar todos los vástagos, tuercas y pernos firmemente sin vibraciones.

请参照下图组装安装台。

组装时注意不要留缝隙或松动的地方，确实可靠的进行安装。

(Instalación no-sumergida) (放置安装式)



(Instalación semi-sumergida) (半下降安装式)

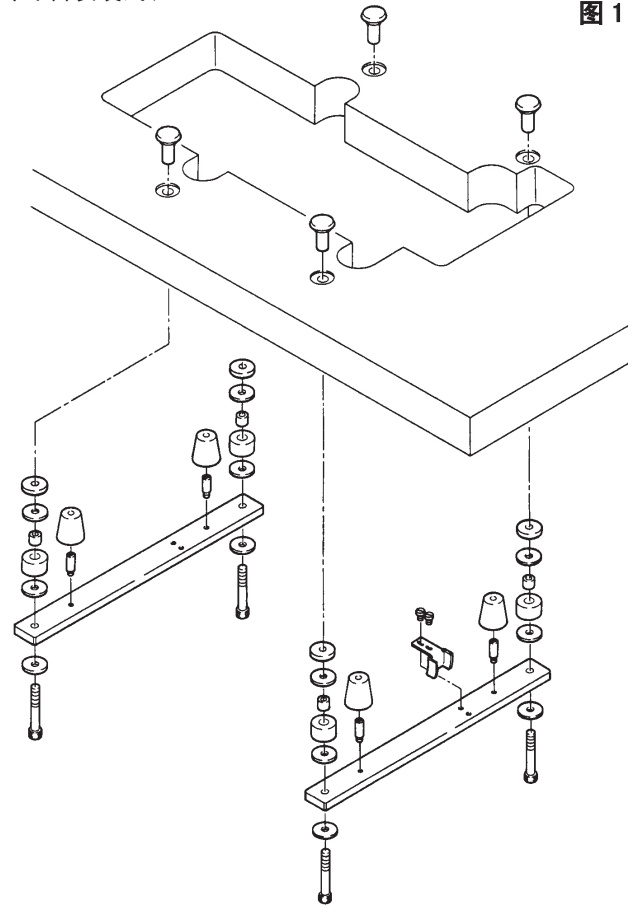


Fig.1
图 1

Instalación de máquina de coser 缝纫机的安装

⚠ PRECAUCION 注意

⚡ Siempre desconecte la corriente, desenchufe la máquina y, luego, técnicos bien cualificados deben instalar la máquina.

⚡ 安装缝纫机时，务必将缝纫机的电源关掉，将插头从电源插销上拔下来之后再进行操作。

Monte la máquina sobre el tablero de apoyo de máquina primero. Ponga la correa V en su lugar. Coloque el motor de la máquina de manera que pueda obtenerse una flexión de aprox. 2 cm presionando el centro de la correa (vea la ilustración).

请将缝纫机安装在台板上之后，再安装V形传动皮带。然后调节缝纫机电机的位置，使之手按压V形传动皮带中间部分时能有2 cm的余量。

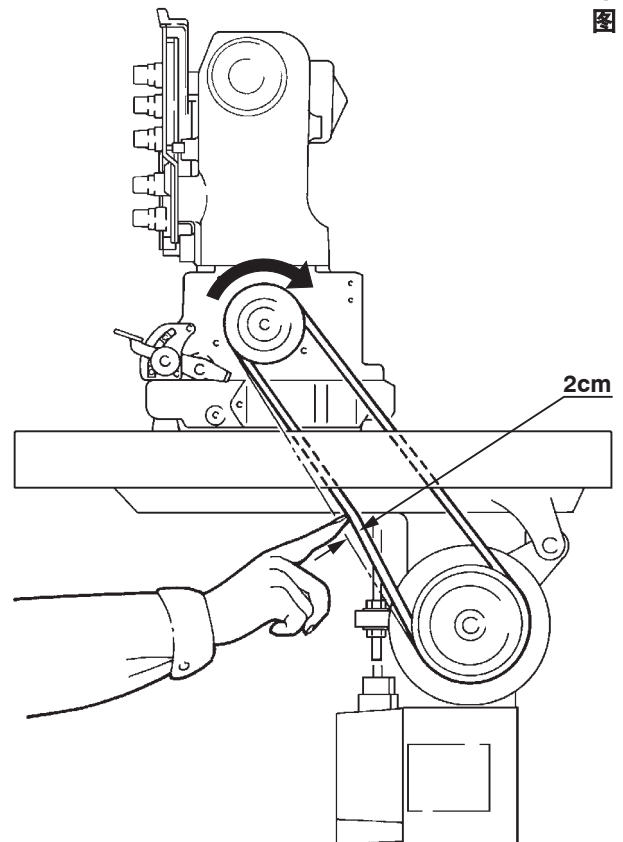


Fig.2
图 2

Montaje del cubrecorreas y del guíahilos 皮带罩 · 过线件的安装

⚠ PRECAUCION 注意

Desconecte siempre primero el suministro de energía, desenchufe la máquina y, luego, solamente los mecánicos autorizados están facultados para instalar el cubrecorreas y el guíahilos.

在安装皮带罩和过线件时，务必将缝纫机的电源开关关掉，把电源插头从插座上拔下来，请专门的技术人员进行操作。

Monte la protección de la polea de transmisión **1** en la máquina con los tornillos **2**.

Monte el guardacorrea **3** en la mesa de la máquina con los tornillos de madera **4** y las arandelas **5**.

请参照右图，用螺丝 **2** 将皮带轮护盖 **1** 安装在缝纫机上。
请使用木螺丝 **4** 和垫圈 **5** 将皮带架 **3** 安装在台板上。

Monte el guíahilos **6** con los tornillos **7** en la cabeza de la máquina (véase la Fig. 3).

请参照右图，将过线件 **6** 用螺丝 **7** 安装在缝纫机上。

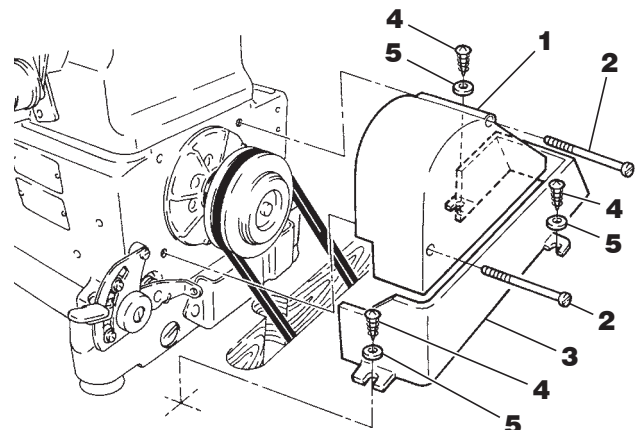
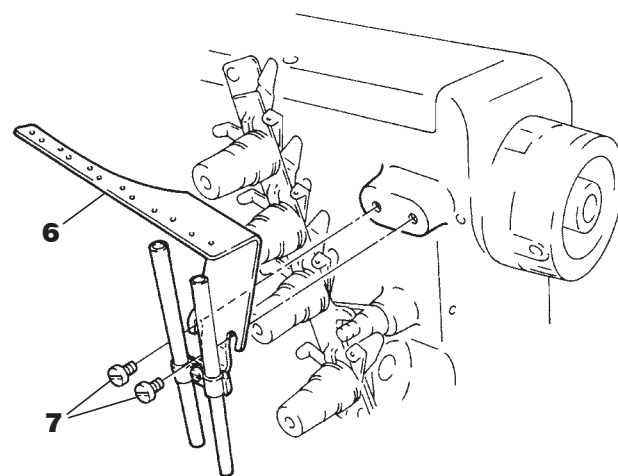


Fig.3
图 3



La dirección de funcionamiento de la polea de la máquina 缝纫机的旋转方向

La polea de la máquina gira a la derecha como visto desde el extremo de la polea de la máquina.

缝纫机的旋转方向从手轮一侧看是向右旋转的。

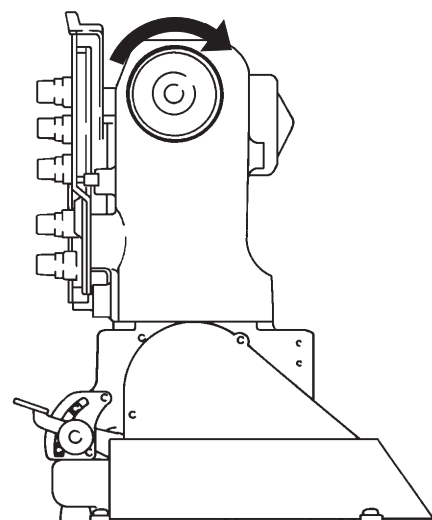


Fig.4
图 4

Lubricación 关于供油

⚠ PRECAUCION 注意

⚠ Para lubricar y / o cambiar el aceite, por favor usar el aceite recomendado por Pegasus. Cuando usa otros lubricante (aceite) entonces se puede dañar la maquina.

⚠ 在加机油或换机油时，请务必使用本公司指定的机油。如果使用指定以外的机油，有可能损坏缝纫机。

1. Aceite 使用的油类

Use el aceite "HIGH SPEED SEWING MACHINE OIL" Usar el siguiente aceite

Pegasus HIGH SPEED SEWING MACHINE OIL o equivalente Mobil Velocite SM 22 fabricado por Mobil.

请使用本公司指定的「HIGH SPEED SEWING MACHINE OIL」或者使用与此相同的「Mobil Velocite SM22 (Mobil 制造)」。

2. Para llenar la máquina con aceite 供油的方法

Desmonte la tapa 1.

Eche aceite hasta que el nivel de aceite (véase la mira se medición del nivel de aceite 2) se encuentre entre las marcas de referencia H y L. Después de llenar el tanque con aceite, vuelva a colocar la tapa 1.

揭开供油口的盖子 1，加油至油面到达油标尺的 H 线和 L 线中间。加完油后，请盖好供油口的盖子 1。

3. Cantidad requerida de aceite 油的规定量

H en manómetro 2 : Límite superior

L en manómetro 2 : Límite inferior

El nivel de aceite siempre debe estar entre H y L.

油标尺 2 的 H 线和 L 线表示着油量的上限和下限。为使油面经常保持在 H 线和 L 线之间，请常常检查注意加油。

4. Comprobación de circulación de aceite 检查机油的循环状况

Una vez la máquina se ha llenado adecuadamente con aceite, presione el pedal de la máquina para hacerla funcionar y compruebe la mirilla del manómetro de aceite 3 para ver si el aceite está fluyendo.

请在加完油后，踩下缝纫机踏板，使缝纫机运转，通过油窗 3 检查机油的循环状况是否良好。

Fig.5
图 5

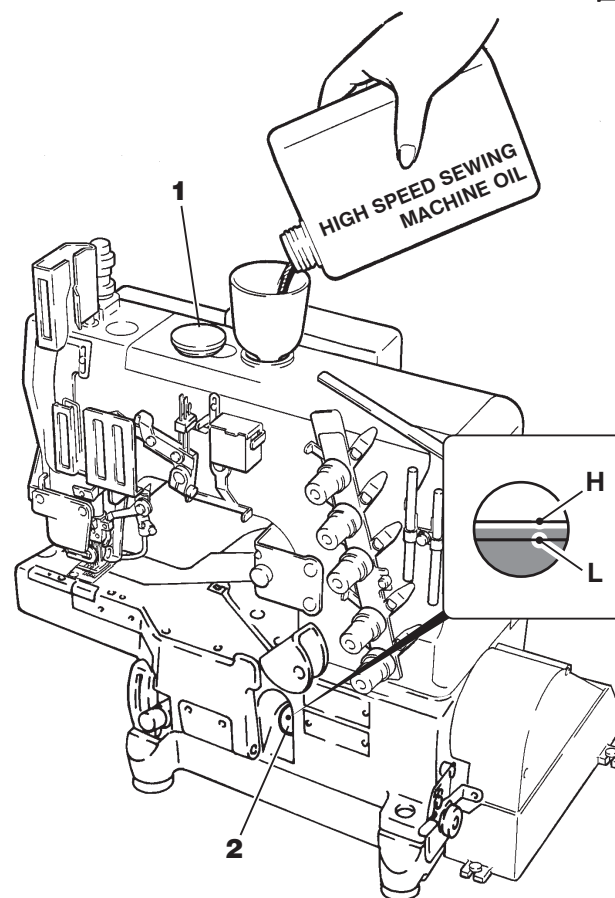
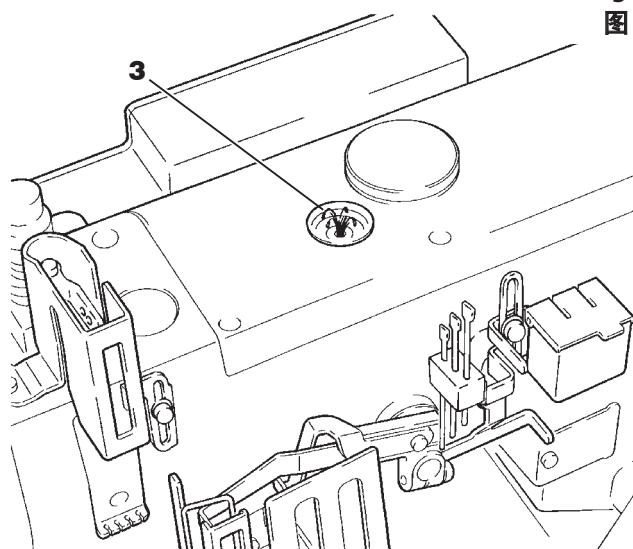


Fig.6
图 6



Aceite de silicona para dispositivo H.R. 给 H R 装置供油

⚠ PRECAUCION 注意

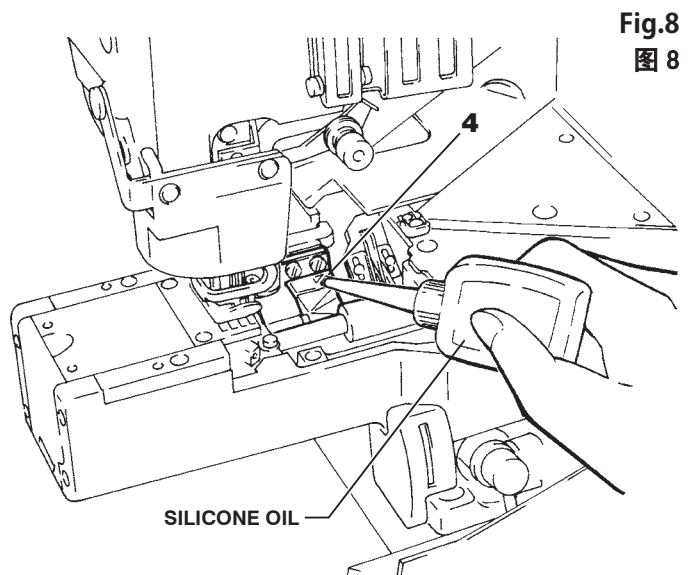
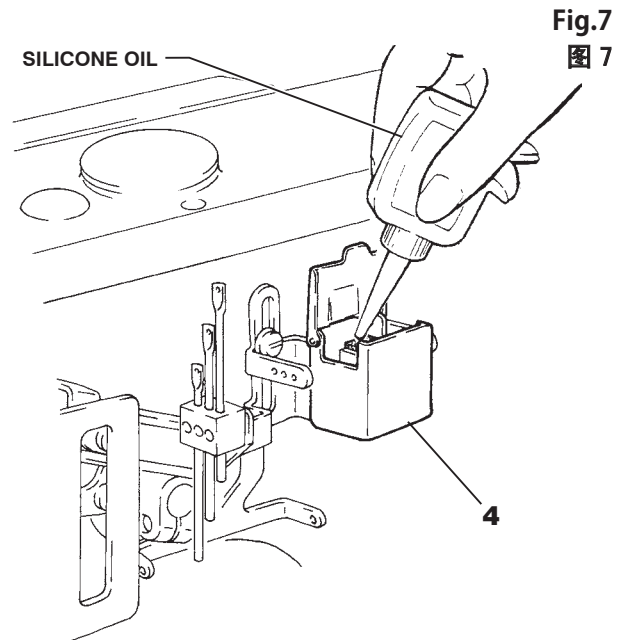
⚠ Siempre desconecte la corriente, desenchufe la máquina cuando usted llene el dispositivo H.R. con aceite de silicona.

⚠ 在给 H R 装置供油时，务必将缝纫机的电源关掉，将插头从电源插销上拔下来之后再进行操作。

Llene los tanques para aceite de silicona 4.

Para evitar rotura de hilo o daño de tela, añada el aceite de silicona antes que esté demasiado bajo.

在 H R 装置的硅油盒 4，为了防止机线断线加有硅油。
请经常检查，请尽早补充硅油。



Enhebrado 穿线的方法

⚠ PRECAUCION 注意

⚡ Siempre desconecte la corriente, desenchufe la máquina cuando usted enhebre la máquina.

⚡ 在进行穿线时，务必将缝纫机的电源关掉，将插头从电源插销上拔下来之后再进行操作。

1. Abra el protector contra piezas expelidas tras roturas de agujas 1 y los recubrimientos 2, 3, 4 y 5.
打开护眼罩 1 和盖子 2 · 3 · 4 · 5。

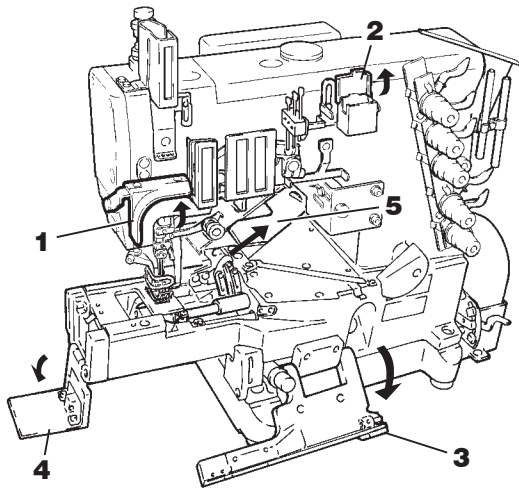


Fig.9
图9

2. Sacan el guía del hilo inferior nº 6 hacia arriba, pulsando el boton nº 5. Después de enhebrar el hilo empujen el guía en dirección de la flecha hacia abajo.

按按钮 5，将下打线凸轮 6 扳倒前边。把线穿过后，将下打线凸轮 6 按照箭头方向扳回原来的位置。

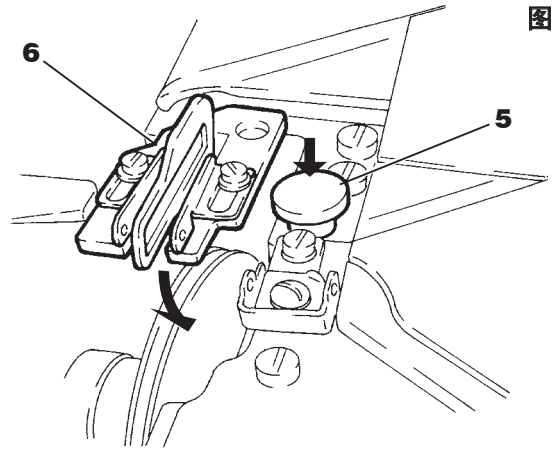


Fig.10
图10

3. En el caso de que la máquina se enhebre previamente.
如果已穿好线时

A : Anude el hilo prefijado y el hilo que se está usando juntos para enhebrar la máquina.

B : Hilo de aguja
Recorte los nudos nítidamente antes de pasar a través del ojal del hilo para volver a enhebrar.

C : Hilo de ojo-guía
Hilo de cubierta superior
Recorte los nudos nítidamente después de pasar a través del ojal del ojo-guía.

A 部：请将已穿好的线与缝纫用线连接起来。

B 部：针线
将连接的针线穿到针眼前后，剪掉接头，再重新穿针线。

C 部：弯针线、上装饰线
可一直将连接的线头穿好后，再用剪刀剪掉线头整好。

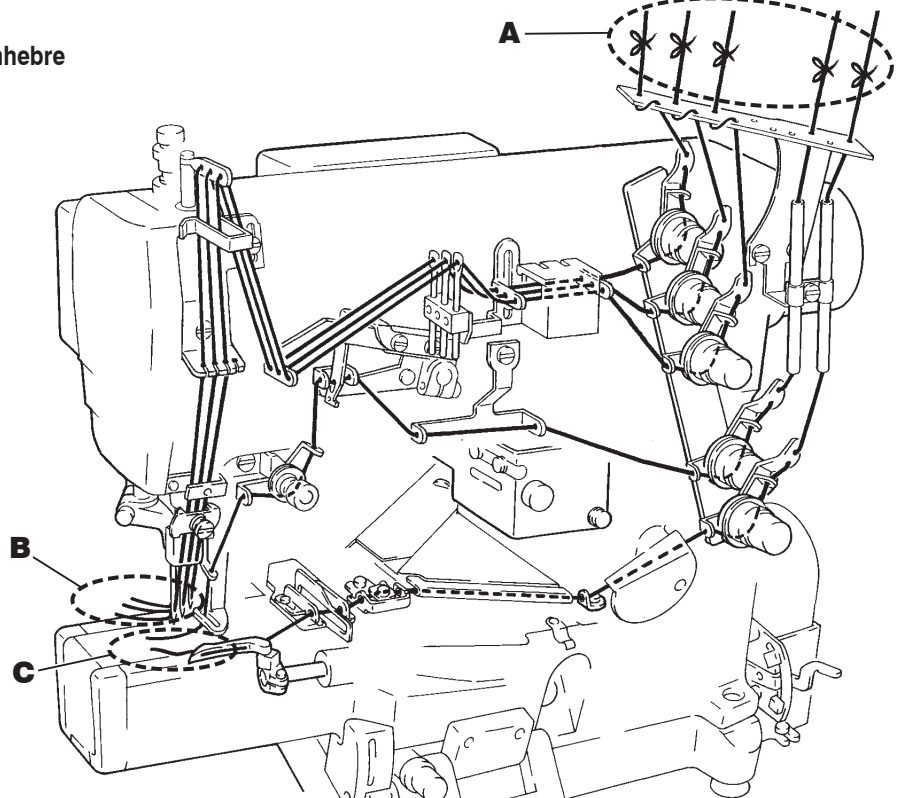


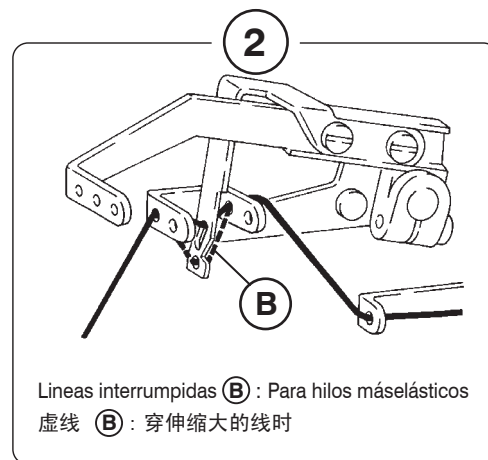
Fig.11
图11

Asegúrese de enhebrar la máquina correctamente refiriendo al diagrama de enhebrado. (Vea la página 121, 122)

缝纫机如果没有穿线的话，请参见穿线图穿好线（121·122 页）

Diagrama de enhebrado (Exceptuando WT600P-01N, -08N y -35N)
穿线图 (WT600P-01N, -08N, -35N 以外)

Fig.12
图 12



Lineas continuas para los hilos de coser normales
实线是一般的穿线方法。

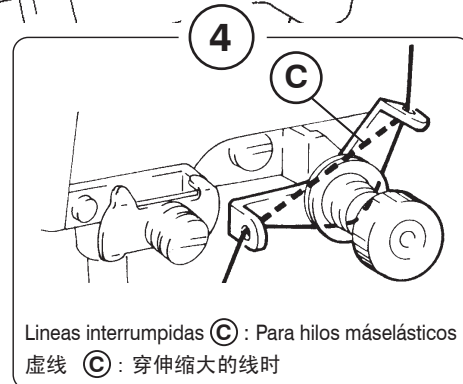
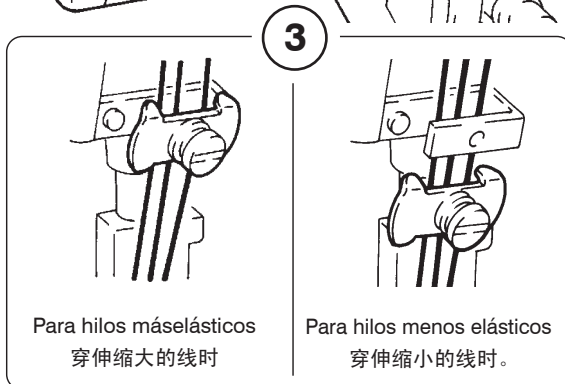
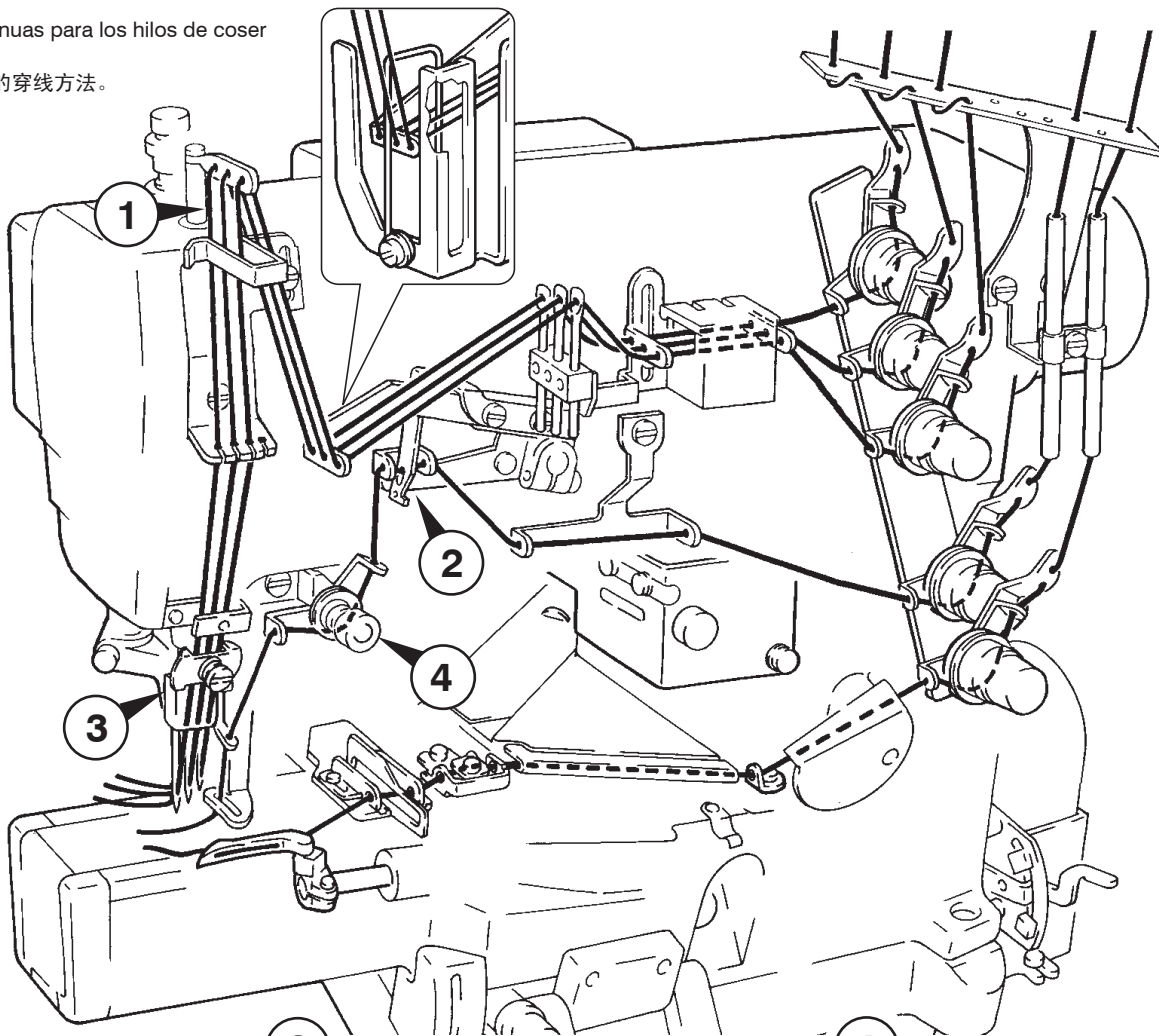
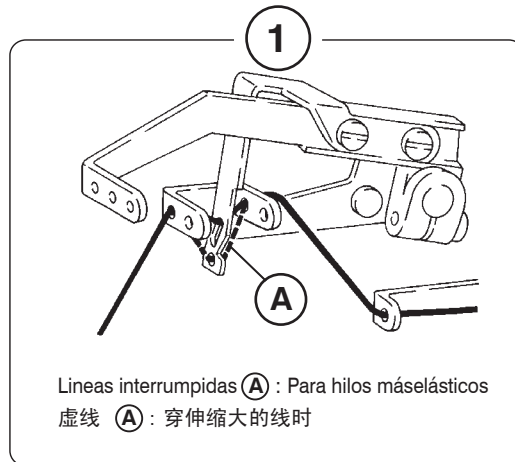
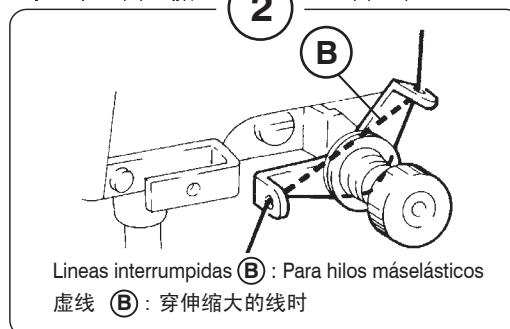
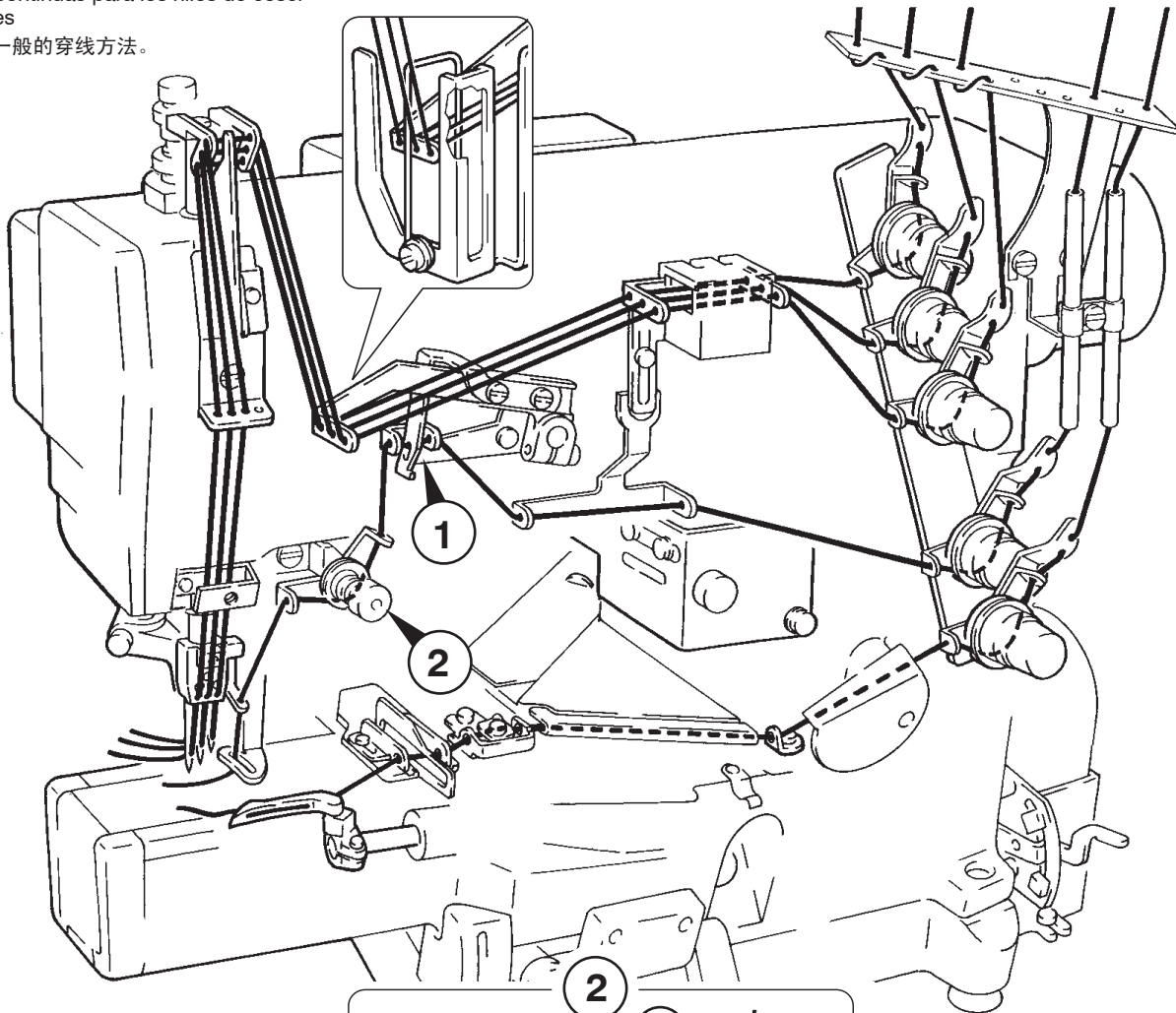


Diagrama de enhebrado (WT600P-01N,-08N y -35N)
穿线图 (WT600P-01N, -08N, -35N)

Fig.13
图 13



Lineas continuas para los hilos de coser normales
 实线是一般的穿线方法。



Ajuste de presión de prensatelas 压脚压力的调节

La presión del prensatelas ha de ser tan suave como sea posible, pero, sin embargo, ha de ser suficiente como para que pasen los géneros correctamente y permitir la generación de puntadas uniformes.

Para ajustar la presión del prensatelas, afloje, primero, la tuerca 1 y, luego, haga girar el tornillo 2 en el grado necesario. Después de efectuar este ajuste, atornille la tuerca 1.

- Para aumentar el grado de presión del prensatelas, haga girar el tornillo 2 en el sentido de las agujas del reloj.
- Para reducir el grado de presión del prensatelas, haga girar el tornillo 2 contra el sentido de las agujas del reloj.

压脚的压力在送布能正确的进行，并且能缝出稳定针脚的范围内，请尽量使用较小的压力为宜。

压脚压力请在拧松螺母 1 后通过调节螺丝 2 来调节。调节后，请拧紧螺母 1。

- 将螺丝 2 顺时针方向旋转，压脚压力变强
- 将螺丝 2 逆时针方向旋转，压脚压力变弱

Ajuste de la relación de alimentación diferencial 差动比的调节

Afloje la tuerca 3. Mueva la palanca 4 hacia arriba o hacia abajo. Después de efectuar este ajuste, atornille la tuerca 3.

- Para aumentar la relación del arrastre diferencial, mueva la palanca 4 hacia arriba. El material de costura se encogerá.
- Para reducir la relación del arrastre diferencial, mueva la palanca 4 hacia abajo. El material de costura se estirará.

差动比的调节，先松开螺母 3 然后上下移动杠杆 4 调节。调节后拧紧螺母 3。

- 将杠杆 4 向上移动，差动比变大缝制成的布料紧缩。
- 将杠杆 4 向下移动，差动比变小缝制成的布料伸张。

Ajuste de longitud de puntada 针脚长度的调节

⚠ PRECAUCION 注意

⚠ Cuando Ud. ajusta el largo de puntada, siempre hay que desconectar anteriormente la máquina y sacar el enchufe del tomacorriente.

⚠ 在调节针脚长度时，务必将缝纫机的电源关掉，并将插头从电源插销上拔下来之后，再请专门的技术人员进行操作。

Para ajustar la longitud de la puntada, primero, afloje la tuerca 5 y, luego, haga girar el tornillo 6 en el grado necesario. Después de efectuar este ajuste, atornille la tuerca 5.

- Para aumentar el largo de puntada, haga girar el tornillo 6 en el sentido de las agujas del reloj.
- Para reducir el largo de puntada, haga girar el tornillo 6 contra el sentido de las agujas del reloj.

-Nota-

Cada vez que se modifique la relación del arrastre diferencial, se modifica también el largo de puntada completo. En tal caso, habrá que corregir convenientemente el largo de puntada.

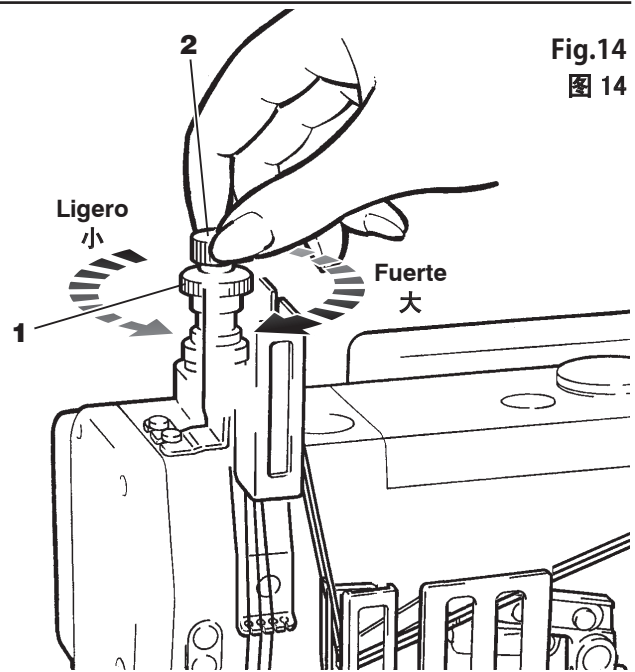


Fig.14
图 14

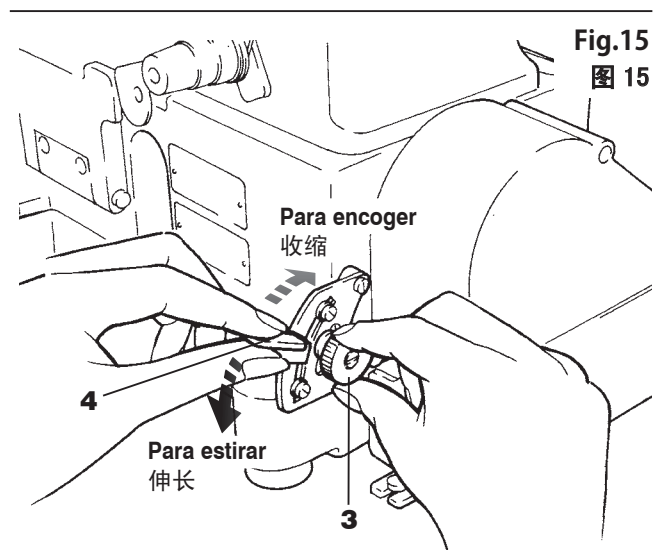


Fig.15
图 15

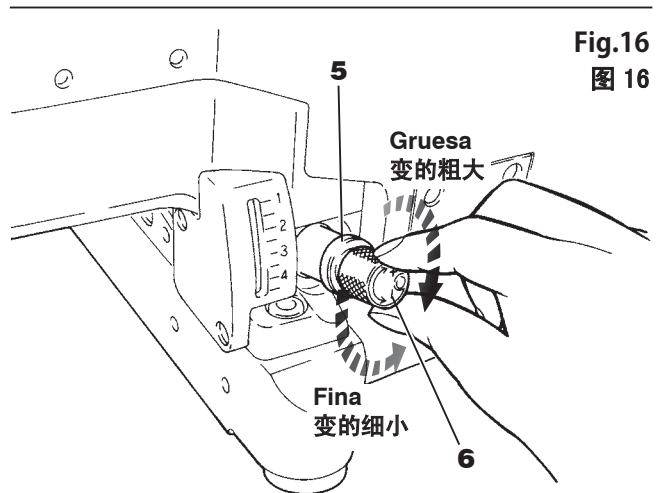


Fig.16
图 16

线迹长度请在拧松螺母 5 后通过调节螺丝 6 来调节。调节后，请拧紧螺母 5。

- 将螺丝 6 顺时针方向旋转，针眼长度变粗
- 将螺丝 6 逆时针方向旋转，针眼长度变细

注

缝纫针脚长度的调节，请务必在调节差动比之后进行。

Ajuste del trayecto del transportador superior 上送布前后量的调节

Para ajustar el trayecto del transportador superior, mueva el botón giratorio **1** en el grado necesario.

Para aumentar el trayecto del transportador superior, mueva el botón giratorio **1** en el sentido de las agujas del reloj.

Para reducir el trayecto del transportador superior, mueva el botón giratorio **1** contra el sentido de las agujas del reloj.

上送布前后量请通过旋转夹线压力调整器 **1** 来进行调节。欲增大上送布前后量时，请通过将夹线压力调整器按顺时针方向旋转来进行调节。欲减少上送布前后量时，请通过将夹线压力调整器按逆时针方向旋转来进行调节。

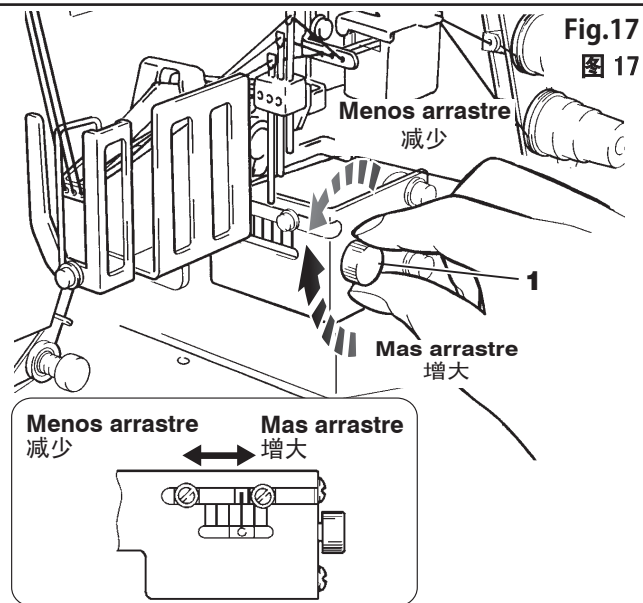


Fig.17
图 17

Ajuste de la tensión de hilo 线状态的调节

Para obtener la tensión de hilo apropiada, ajuste perillas **2** de tensión de hilo de aguja, perilla **3** de tensión de hilo de cubierta superior y perilla **4** de tensión de hilo de prensatelas.

Para apretar el hilo, gire cada perilla a la derecha.

Para aflojar el hilo, gire cada perilla a la izquierda. Cada tensión de hilo debe ser lo más ligera posible, sin embargo ser suficiente para producir puntadas equilibradas y hermosas.

线状态的调节请用针线调节旋钮 **2**、上装饰线调节旋钮 **3** 和下弯针调节旋钮 **4** 进行调节。

想将线拉紧一些时，可将各旋钮向右旋转，想松一些时可向左旋转。在能取得均匀且漂亮缝纫效果的情况下，尽量采用较松的夹线状态。

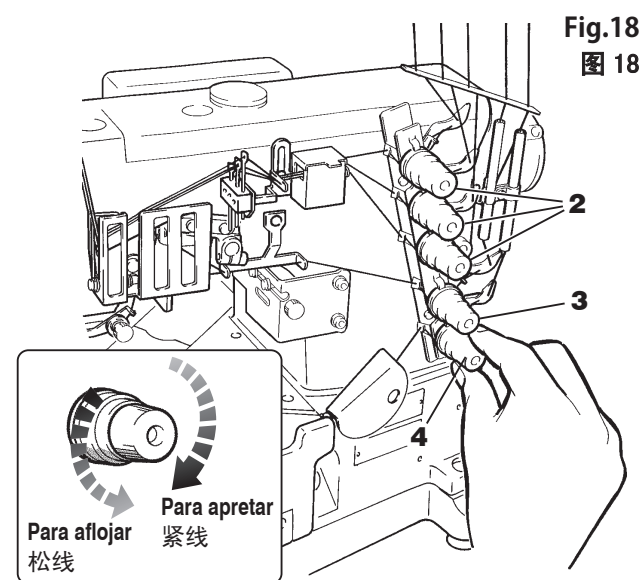


Fig.18
图 18

Limpieza de la máquina 缝纫机的清扫

⚠ PRECAUCION 注意

⚡ Siempre desconecte la corriente, desenchufe la máquina cuando usted la limpie.

⚡ 在清扫缝纫机时，务必将缝纫机的电源关掉，将插头从电源插销上拔下来之后再进行操作。

1. Abra el recubrimiento lateral **5** y, luego, la tapa corredera **6**.
2. Suelte los tornillos **7**. Desmonte el soporte placa aguja **8**.
3. Limpie las ranuras en la placa de aguja, las superficies circunvalantes a los transportadores, y el interior del brazo libre.
4. Limpie la zona alrededor de la junta de la barra de aguja **9**. (Fig.20)
5. Limpie el área periférica al sello de aceite **10** para el ánclora. (Fig.20)
6. Monte el soporte placa aguja **8** con los tornillos **7**. Luego, reponga el recubrimiento lateral **5** y la tapa corredera **6**.

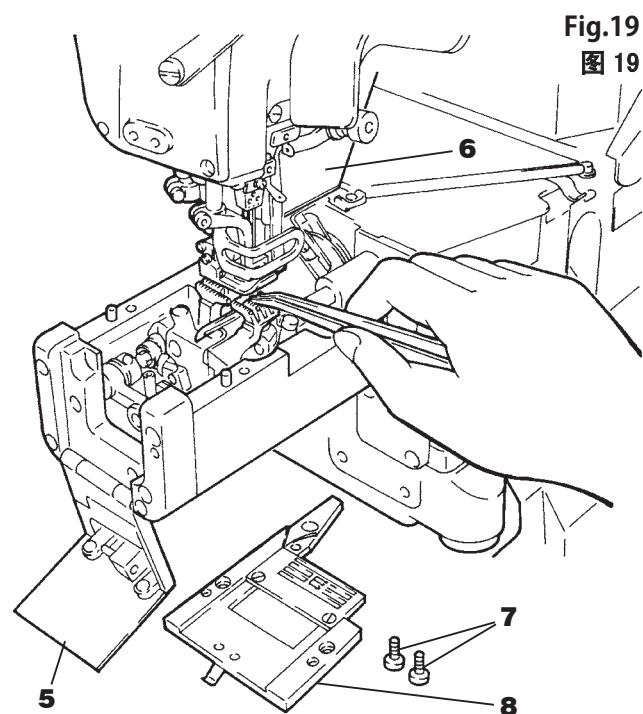


Fig.19
图 19

1. 打开横盖 5，并且打开拉板 6。（图 19）
2. 松开螺丝 7，卸下针板托架 8。（图 19）
3. 请清除针板沟槽和送布牙周围以及油缸内的灰尘。（图 19）
4. 对针杆的密封圈 9 的周围进行清扫。
5. 对弯针的密封圈 10 周围进行清扫。
6. 用螺丝 7 安装针板托架 8，将横盖 5 和拉板 6 恢复到原来的位置。（图 19）

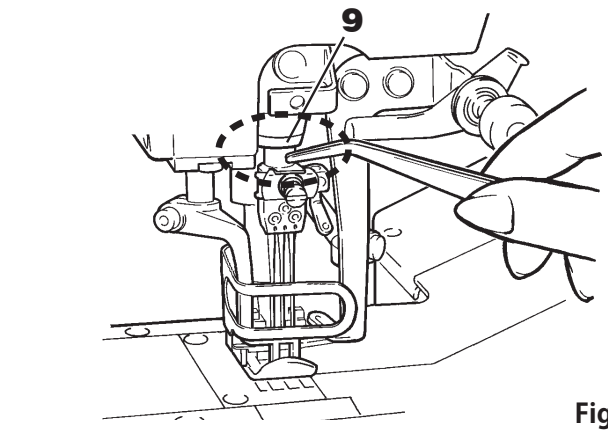


Fig.20
图 20

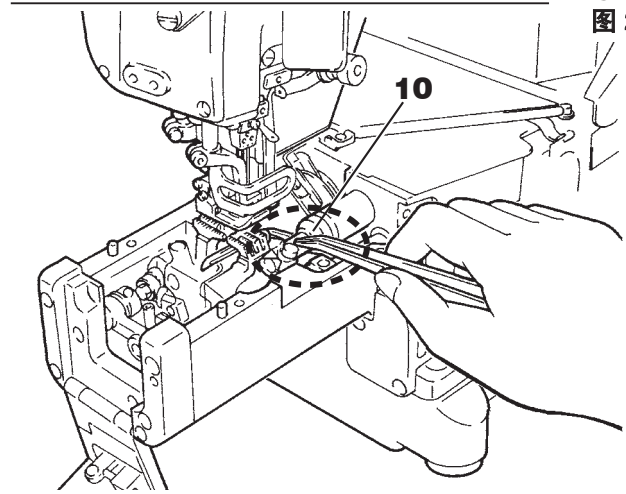




Fig.20
图 20

Sustitución de la aguja 机针的更换

! PRECAUCION 注意

 Siempre desconecte la corriente, desenchufe la máquina cuando usted sustituya la(s) aguja(s).

 在更换机针时，务必将缝纫机的电源关掉，将插头从电源插销上拔下来之后再进行操作。

1. Afloje tornillo(s) 11 usando la llave de tuercas de empuñadura roja (1.5 mm). No saque el tornillo 11.
2. Remueva la(s) aguja(s) viejas usando una "pincette" (pinzas) (provista como accesorios).
3. Fije la aguja de manera que el endentado mire hacia el lado trasero de la máquina.
4. Inserte una aguja nueva en el portaagujas completamente usando una "pincette".
5. Apriete tornillo(s) 11 usando una llave de tuercas de empuñadura roja (1.5 mm).

1. 请使用红色把柄（1.5 mm）的六角螺丝刀松开固定螺丝 11。请不要拔出螺丝 11。
2. 用附带工具箱的镊子将旧针取下来。
3. 将机针的凹槽朝着缝纫机后面进行安装。
4. 用镊子将新针插入到针箍架孔的最深处。
5. 然后使用红色把柄（1.5 mm）的六角螺丝刀拧紧固定螺丝 11。

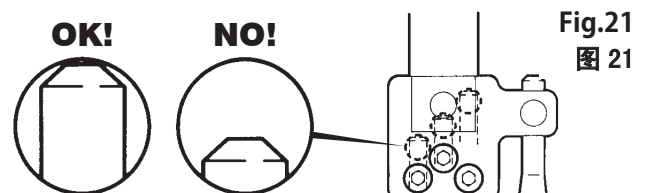
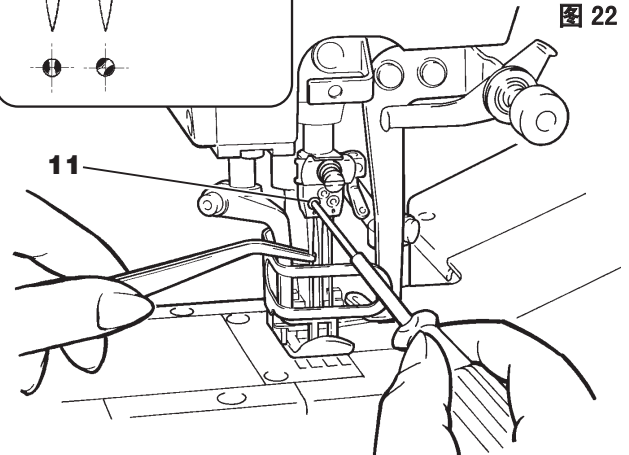


Fig.21
图 21



Fig.22
图 22



Sustitución de aceite 机油的更换

⚠ PRECAUCION 注意

⚠ Al respecto, hay que desconectar anteriormente la máquina y sacar el enchufe del tomacorriente y, luego, los mecánicos autorizados están facultados para efectuar el cambio de aceite.

⚠ 在更换机油时，务必将缝纫机的电源关掉，将插头从电源插销上拔下来之后再进行操作。

Sustituya el aceite un mes después del primer uso y en adelante cada seis meses. Si usted continúa usando el aceite viejo, puede ser causa de daño a la máquina.

缝纫机在开始使用 1 个月后更换一次机油，然后请每 6 个月更换一次机油。如果不更换机油继续使用，缝纫机有可能发生故障。

Para purgar el aceite 排油的方法

1. Purgue el aceite removiendo tornillo 1 del lado izquierdo del cuenco de aceite.
2. Apriete tornillo 1 después de purgar.

1. 请卸开油箱底座排油孔盖螺丝 1，排出旧油。

2. 换完油后，将排油孔盖螺丝 1 拧紧。

Sustitución del filtro de aceite 过滤器的检查与更换

⚠ PRECAUCION 注意

⚠ Siempre desconecte la corriente, desenchufe la máquina cuando usted compruebe o sustituya el filtro.

⚠ 检查过滤器时，请务必关闭缝纫机的电源开关，并将电源插头从插座拔除后，由专业技术人员进行检查。

1. Remueva tornillos 2, cubierta 3, junta tórica 4 y filtro 5. Compruebe filtro 5.
2. Sustituya el filtro si es necesario. Después de comprobar y sustituir el filtro, instale filtro 5, junta tórica 4, cubierta 3 y tornillos 2 de nuevo en su lugar.

Contaminaciones en el filtro de aceite 5 pueden ser causa de lubricación inapropiada. Compruebe y limpie filtro de aceite 5 cada seis meses removiendo 2 a 5.

1. 请取下螺丝 2、盖 3、O 形环 4、过滤器 5，并检查过滤器 5。
2. 进行过滤器 5 的清扫或更换后，使用螺丝 2 安装过滤器 5、O 形环 4、盖 3。

如果过滤器 5 被垃圾堵住的话，就不能正常的供油，所以请每六个月拆下过滤器 5 进行检查或更换一次。

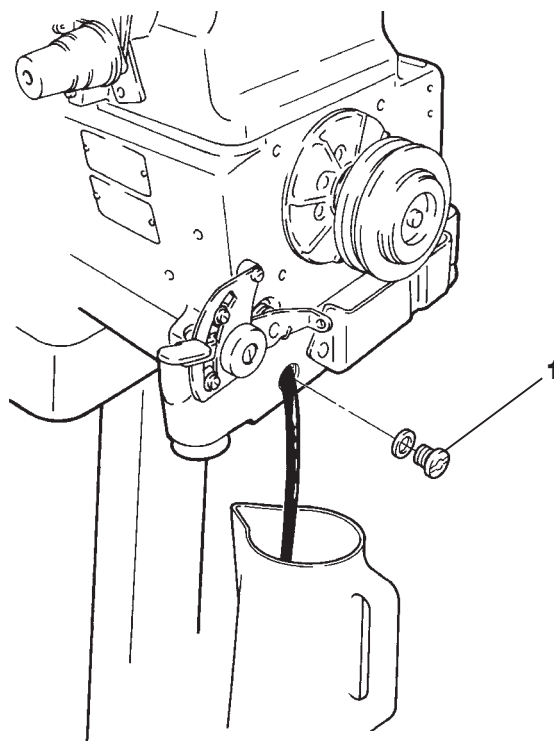


Fig.23
图 23

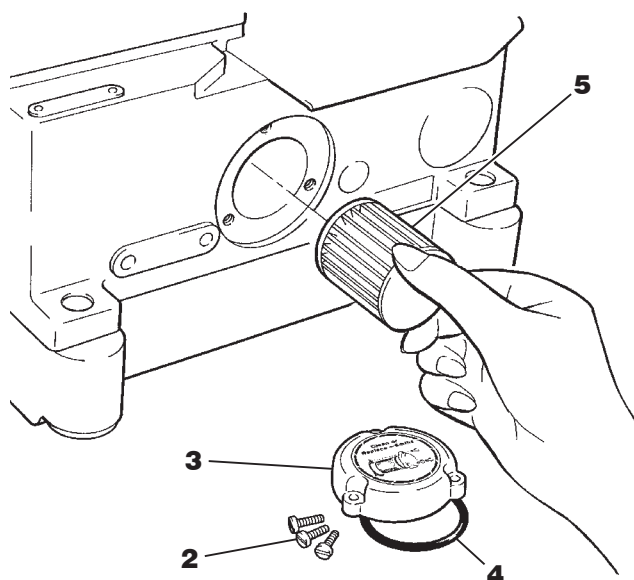


Fig.24
图 24

Ajuste del tirahilos superior 针打线凸轮的调节

⚠ PRECAUCION 注意

Al respecto, hay que desconectar anteriormente la máquina y sacar el enchufe del tomacorriente y, luego, los mecánicos autorizados están facultados para efectuar el ajuste del tirahilos superior.

在针打线凸轮的调节时, 务必将缝纫机的电源关掉, 将插头从电源插销上拔下来之后, 再请专门的技术人员进行操作。

1. Cuando la barra de la aguja está en la posición más baja de su carrera, la cara superior del soporte 1 ha de estar horizontal. Al respecto, suelte el tornillo 2, mueva el soporte 1 en el sentido de las agujas del reloj o contra el sentido de las mismas. Después de hacer este ajuste, atornille el tornillo 2.
2. La distancia estándar C de A en el soporte 1 a B en el tirahilos superior 4 ha de ser de C mm. Para efectuar este ajuste, suelte los tornillos 3, mueva el tirahilos superior 4 hacia la izquierda o hacia la derecha. Después de efectuar este ajuste, atornille los tornillos 3 (véase la Fig. 25 y la Tabla a la derecha).
 - Para tensar el hilo superior, mueva el tirahilos superior hacia la izquierda (-).
 - Para aflojar el hilo superior, mueva el tirahilos superior hacia la derecha (+).

Nota

Cuando efectúe el ajuste indicado arriba, cerciórese que no ha alineado mal el tirahilos del hilo de recubrir 5.

1. 针导杆位于最下方时, 请将托架 1 的上平面保持水平, 松开螺丝 2, 将托架 1 向左或向右旋转进行调节。调节后拧紧螺丝 2。
2. 将从托架 1 的 A 到针打线凸轮 4 的 B 的表准长度 C 以 mm 为单位, 松开螺丝 3, 将针打线凸轮 4 向左或向右移动进行调节。调节后拧紧螺丝 3。(参照图 25 以及右表)
 - 向左 (-) 移动, 针线绷紧。
 - 向右 (+) 移动, 针线松弛。

注

进行上記调节时, 请保证装饰打线凸轮 5 的位置不要偏斜。

Posicionamiento del tirahilos superior 针打线凸轮的安装位置 (WT600P-01N,-08N,-35N)

⚠ PRECAUCION 注意

Al respecto, hay que desconectar siempre el suministro de energía, sacar el enchufe del tomacorriente, y luego, los mecánicos autorizados están facultados para cambiar la posición del tirahilos superior.

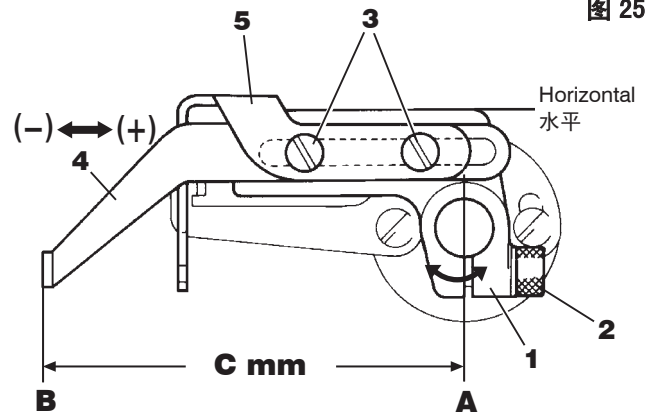
变换针打线凸轮的安装位置时, 务必将缝纫机的电源关闭, 将电源拔下, 请专业技术人员进行操作。

Psiciona al alimentador de hilo nº 6 como en el dibujo 26. Después del ajuste aprieta los tornillos 7 y 8.

将打线凸轮 6 按照图 26 的尺寸位置进行安装, 拧紧螺丝 7、8。

Fig.25

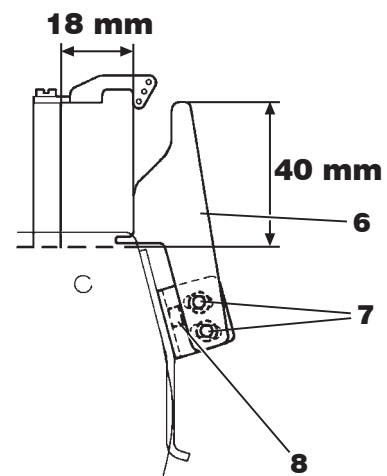
图 25



Subclase 子型号	(C)
Exceptuando WT600P-01N,-08N y -35N WT600P-01N,-08N,-35N 以外	80 mm
WT600P-01N,-08N,-35N	93 mm

Fig.26

图 26



Ajuste de las guías de hilo de aguja 针线过线器的调节

Fig.27
图 27

[Exceptuando WT600P-01N, -08N y -35N]

[Para ajustar el guíahilos superior 1]

La distancia entre la línea central del tornillo 2 y el centro del ojete del guíahilos superior 1 ha de ser de 7.0 mm. Al respecto, suelte el tornillo 2 y, luego, mueva el guíahilos superior 1 hacia arriba o abajo respectivamente. Después de hacer este ajuste, atornille el tornillo 2.

[Para ajustar los guíahilos superiores 3, 4 y 5]

Alinee el centro del ojete del guíahilos superior 3 con la línea central de la cabeza del tornillo 2. Ajuste la distancia del centro del ojete del guíahilos superior 3 a la del ojete del guíahilos superior 4 y, luego, el guíahilos superior 5 (véase la Fig. 27). Al respecto, suelte los tornillos 6, 7 y 8. Mueva cada uno de los guíahilos superiores 3, 4 y 5 hacia arriba o hacia abajo respectivamente.

Después de efectuar estos ajustes, atornille los tornillos 6, 7 y 8.

- Para tensar el hilo superior, mueva los guíahilos superiores hacia arriba.
- Para aflojar el hilo superior, mueva los guíahilos superiores hacia abajo.

[WT600P-01N, -08N, -35N 以外]

[针过线件 1 的调节]

为了保证从螺丝 2 的中心到过线件 1 的圆孔中心的长度为 7.0 mm, 松开螺丝 2, 上下移动过线件 1 进行调节。调节后, 拧紧螺丝 2。

[针过线件 3·4·5 的调节]

先将螺丝 2 的中心对准过线件 3 的圆孔后, 保证螺丝 2 的中心到过线件 4·5 的圆孔中心的长度像图 27 所示一样, 松开螺丝 6·7·8, 上下移动过线件 3·4·5 进行调节。调节后拧紧螺丝 6·7·8。

- 过线件向上移动针线绷紧。
- 过线件向下移动针线松弛。

[WT600P-01N, -08N y -35N]

[Para ajustar el guíahilos superior 9]

El tornillo 10 ha de estar posicionado en el centro de la ranura del guíahilos superior 9. Para efectuar este ajuste, mueva el guíahilos superior 9 hacia arriba o abajo respectivamente.

Después de hacer este ajuste, atornille el tornillo 10.

- Para tensar el hilo superior, mueva los guíahilos superiores hacia arriba.
- Para aflojar el hilo superior, mueva los guíahilos superiores hacia abajo.

[WT600P-01N, -08N, -35N]

[针过线件 9 的调节]

保证螺丝 10 位于过线件 9 的长孔中心, 上下移动过线件 9 进行调节。调节后, 拧紧螺丝 10。

- 过线件向上移动针线绷紧。
- 过线件向下移动针线松弛。

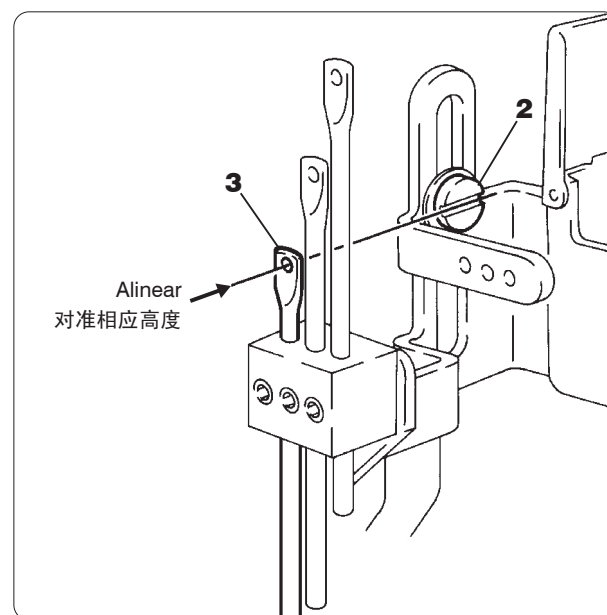
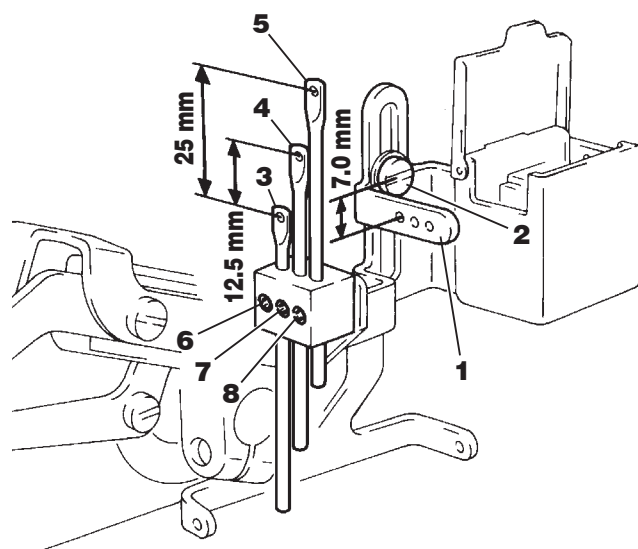
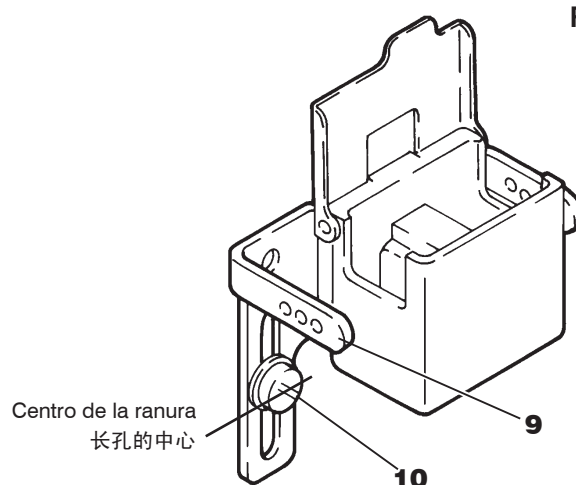


Fig.28
图 28



Ajuste del tamaño de la lazada del hilo superior 针线环的调节

⚠ PRECAUCION 注意

Al respecto, hay que desconectar siempre el suministro de energía, sacar el enchufe del tomacorriente y, luego, los mecánicos autorizados están facultados para efectuar el ajuste del tamaño de la lazada del hilo superior.

在针线环的调节时，务必将缝纫机的电源关掉，将插头从电源插销上拔下来之后，再请专门的技术人员进行操作。

Se dispone de dos métodos para el ajuste de la lazada del hilo superior (véase abajo).

- Cambiando la posición del salvahilos superior (exceptuando los modelos WT600P-01N, -08N y -35N)
- Cambiando el ajuste del tirahilos superior

针线环的调节方法，有以下两种。

- 改变打线叉的安装位置（除 WT600P-01N, -08N, -35N 以外）
- 改变打线凸轮的工作时机

[Cambiando la posición del salvahilos superior (exceptuando los modelos WT600P-01N, -08N y -35N)]

Cuando la barra de la aguja está en la posición más baja de su carrera, suelte el tornillo 2 y, luego, posicione la cara superior A del salvahilos superior 1 en el centro del ojete del guía hilos superior (véase la Fig. 29). Atornille el tornillo 2.

El salvahilos superior 1 cambia la forma de la lazada del hilo superior cuando el ánclora entra en la lazada del hilo superior.

- Para aumentar el tamaño de la lazada del hilo superior, mueva el salvahilos superior 1 en dirección de (+).
- Para reducir el tamaño de la lazada del hilo superior, mueva el salvahilos superior 1 en dirección de (-).

Después de ajustar el tamaño de la lazada del hilo superior, atornille el tornillo 2.

[改变打线叉的安装位置(除 WT600P-01N, -08N, -35N 以外)]

按照图 29，将打线叉 1，在针导杆位于最下方打线叉上表面 A 成为过线件圆孔的中心，拧紧螺丝 2 后安装。

打线叉 1 的功能是改变弯针在钩起针线时形成的环型。

- 将打线叉 1 向 (+) 方向移动，环型变大。
- 将打线叉 1 向 (-) 方向移动，环型变小。

调节环型的大小后，拧紧螺丝 2。

[Cambiando el ajuste del tirahilos superior]

Cuando se instala el cigüeñal del tirahilos superior 3, el borde B del cigüeñal del tirahilos superior 3 ha de estar alineado con la muesca en V 5 del vástago del tirahilos superior 4.

Para regular el ajuste del tirahilos superior, suelte el tornillo 6 y, luego, mueva el cigüeñal del tirahilos superior 3 en dirección de (+) o (-) según sea necesario.

- Para aumentar el tamaño de la lazada del hilo superior, mueva el cigüeñal del tirahilos superior 3 en dirección de (+).
- Para reducir el tamaño de la lazada del hilo superior, mueva el cigüeñal del tirahilos superior 3 en dirección de (-).

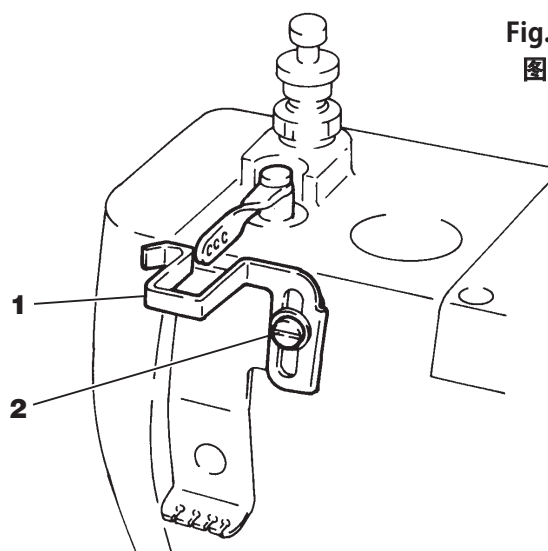
Después de hacer este ajuste, atornille el tornillo 6.

Nota

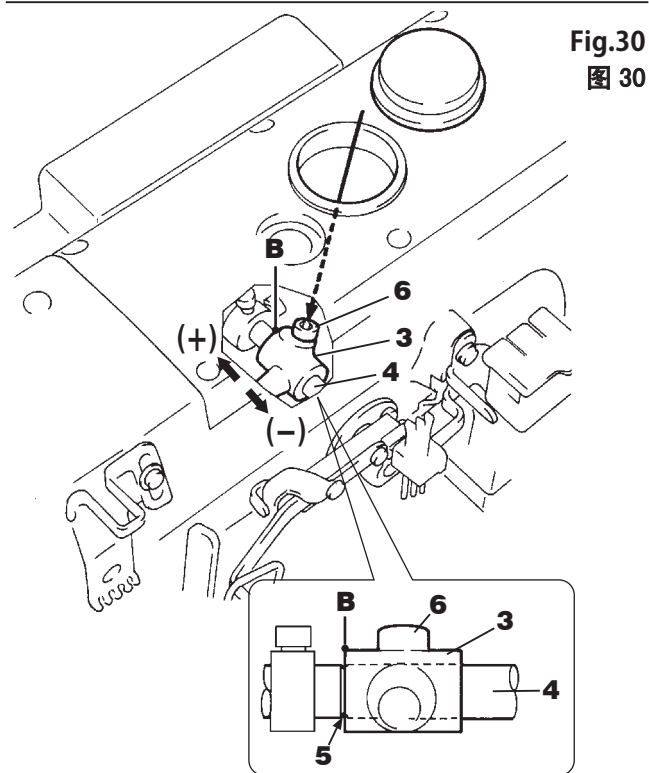
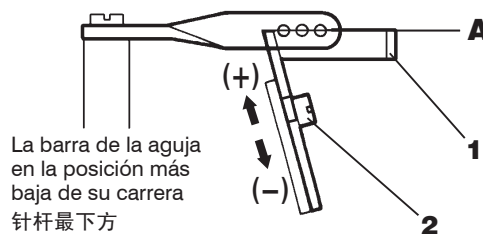
Ajustes básicos ex fábrica del tirahilos superior
Ajuste simultáneo en relación con la carrera (movimiento hacia arriba y abajo) de la aguja. Los ajustes básicos ex fábrica se cambian solamente cuando se usan hilos extremadamente elásticos o no elásticos.

[针打线凸轮工作时的调节]

如图 30，将针打线凸轮曲柄 3 的端面 B，与针打线凸轮轴 4 上的 V 型槽 5 对其后安装。



[En el estado de entrega ex fábrica] (供货状态)



改变工作时机时，松开螺丝 6，将针打线凸轮曲柄 3 向 (+) 或 (-) 方向移动进行调节。

- 将针打线凸轮曲柄 3 向 (+) 方向移动，针线环变大。
 - 将针打线凸轮曲柄 3 向 (-) 方向移动，针线环变小。
- 调节针线环的大小后，拧紧螺丝 6。

注

缝纫机在出厂时，针打线凸轮的工作时机，已经根据针的上下运动，设定为同步工作。除了使用有或没有极强伸缩性的线以外，请不要变更工作时机。

Ajuste del alimentador del hilo de recubrir 装饰打线凸轮的调节

Fig.31
图 31

⚠ PRECAUCION 注意

⚠ Al respecto, hay que desconectar siempre primero el suministro de energía y sacar el enchufe del tomacorriente y, luego, los mecánicos autorizados están facultados para efectuar el ajuste del alimentador del hilo de recubrir.

⚠ 在装饰打线凸轮的调节时，务必将缝纫机的电源关掉，将插头从电源插销上拔下来之后，再请专门的技术人员进行操作。

Cuando el alimentador del hilo de recubrir **1** se encuentra en la posición más alta de su carrera, el ojete **A** del guíahilos del hilo de recubrir **2** ha de estar alineado con el ojete del alimentador del hilo de recubrir **1** (véase la Fig. 31). El ajuste se hace soltando los tornillos **3** y **4**, y luego, moviendo hacia arriba o abajo respectivamente el guíahilos del hilo de recubrir **2**.

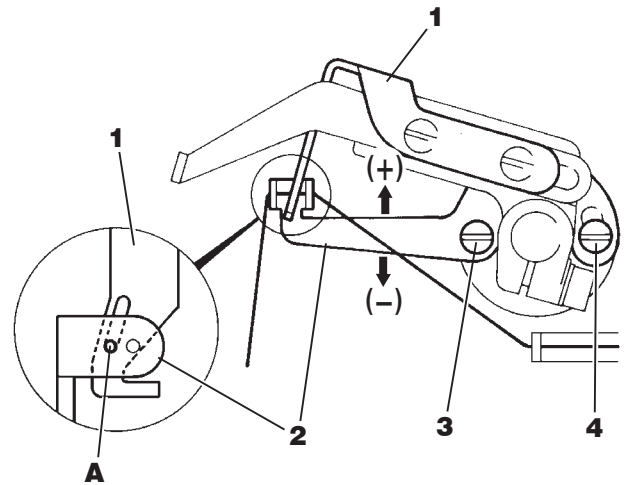
- Para aflojar el hilo de recubrir, mueva el guíahilos del hilo de recubrir **2** en dirección de **(+)**.
- Para apretar el hilo de recubrir, mueva el guíahilos del hilo de recubrir **2** en dirección de **(-)**.

Después de efectuar estos ajustes, atornille los tornillos **3** y **4**.

当装饰打线凸轮 **1** 位于最上方时，将装饰过线件 **2** 的圆孔 **A** 如图 31 与装饰打线凸轮 **1** 的长型圆孔保持一直。松开螺丝 **3**、**4**，将装饰过线件 **2** 向上或向下移动进行调节。

- 将装饰过线件 **2** 向 **(+)** 方向移动，装饰线量松弛。
- 将装饰过线件 **2** 向 **(-)** 方向移动，装饰线量绷紧。

调节后拧紧螺丝 **3**、**4**。



Ajuste de la toma de hilo de ojo-guía 下线挑线器的调节

⚠ PRECAUCION 注意

⚡ Siempre desconecte la corriente, desenchufe la máquina y, luego, técnicos cualificados deben ajustar la toma de hilo de ojo-guía.

⚡ 在调节下线挑线器时，务必将缝纫机的电源关掉，并将插头从电源插销上拔下来之后，再请专门的技术人员进行操作。

Cuando la aguja izquierda ha alcanzado el punto mostrado en la ilustración mientras el ojo-guía está moviendo a la derecha desde el extremo izquierdo máximo de su desplazamiento, el hilo del ojo-guía debe soltarse del punto **A** de la toma de hilo de ojo-guía. Para hacer este ajuste, afloje tornillos **2** y gire toma de hilo de ojo-guía **1** como se requiera.

Después del ajuste anterior, apriete tornillo **2**.

当弯针从左最位置向右运动，左边的针下降到右图所示的位置时，使下线呈从下线挑线器的 **A** 点将要脱出的状态。调节时，松开螺丝 **2**，转动下线挑线器 **1** 进行调节。调节好后，请拧紧螺丝 **2**。

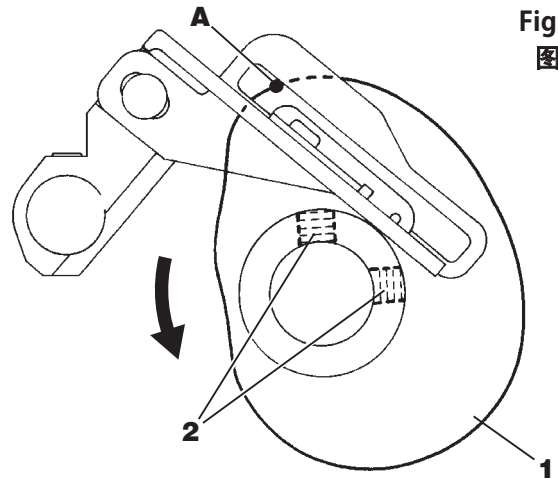
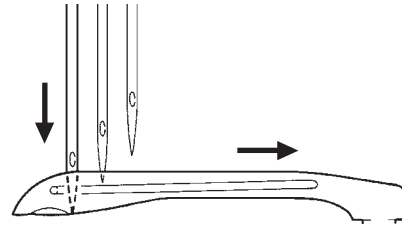


Fig.32
图 32

Posición del punto de la aguja izquierda cuando el hilo de ojo-guía se suelta del punto **A** de la toma de hilo de ojo-guía **1**.
从下线挑线器 **1** 的 **A** 点处弯针线要脱出时，左边针尖的位置

Fig.33
图 33



El punto de la aguja izquierda ha alcanzado el extremo inferior de la hoja de ojo-guía.
下降到弯针下边沿时

Ajuste de las guías de hilo de ojo-guía 下线过线器的调节

⚠ PRECAUCION 注意

⚡ Siempre desconecte la corriente, desenchufe la máquina y, luego, técnicos cualificados deben ajustar las guías de hilo de ojo-guía.

⚡ 在调节下线过线器时，务必将缝纫机的电源关掉，并将插头从电源插销上拔下来之后，再请专门的技术人员进行操作。

Suelte los tornillos **3** y **4**. Para alinear cada ojete de los guíahilos inferiores **5** y **6** con la marca de ajuste **B** (ajuste estándar) del soporte, ajuste los guíahilos inferiores **5** y **6** (véase la Fig. 34). Luego, atornille provisionalmente los tornillos **3** y **4**.

- Para incrementar el suministro de hilo de ojo-guía, mueva las guías de hilo de ojo-guía **5** y **6** en la dirección de **C**.
- Para disminuir el suministro de hilo de ojo-guía, mueva las guías de hilo de ojo-guía **5** y **6** en la dirección de **D**.

Después de hacerse este ajuste, apriete tornillos **3** y **4**.

参照右图，松开螺丝 **3·4**，调节下线过线器 **5·6**（标准位置）使托架的标记 **B** 能够对准下线过线器 **5·6** 的圆孔，暂时拧紧螺丝 **3·4**。

- 将下线过线器 **5、6** 向着箭头 **C** 方向移动，则下线的出线量变多。
- 将下线过线器 **5、6** 向着箭头 **D** 方向移动，则下线的出线量变少。

调节好后，请拧紧螺丝 **3、4**。

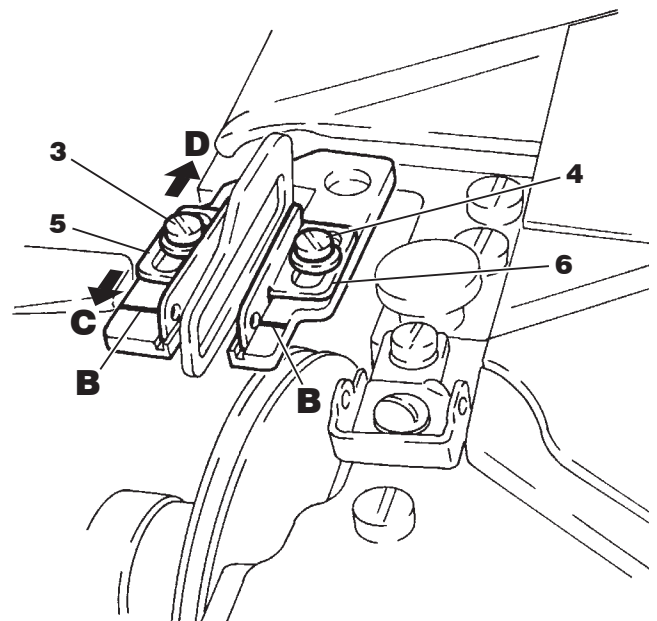


Fig.34
图 34

Ajuste del recubridor superior 上装饰的调节

Fig.35
图 35

⚠ PRECAUCION 注意

Al respecto, hay que desconectar siempre primero el suministro de energía y sacar el enchufe del tomacorriente y, luego, los mecánicos autorizados están facultados para efectuar el ajuste del recubridor superior.

在调节上装饰器时，务必将缝纫机的电源关掉，并将插头从电源插销上拔下来之后，再请专门的技术人员进行操作。

1. Para ajustar el ensanchador

(1) Para ajustar la altura del recubridor superior:

Ajuste la distancia **A** de la superficie superior de la placa de la aguja a la superficie inferior del recubridor superior **1**.

Seleccione la distancia según la máquina en uso y según se indica en la tabla de ajustes (véanse las páginas 147).

Este ajuste se efectúa soltando el tornillo **2**, y luego, moviendo el recubridor superior **1** hacia arriba o abajo. Después de efectuar este ajuste indicado arriba, atornille temporalmente el tornillo **2**.

Para ajustar el recubridor superior de adelante hacia atrás:

Cuando el punto **B** del recubridor superior se acerca a la aguja izquierda, mientras el recubridor superior **1** se mueve hacia la izquierda a partir del punto muerto derecha de la carrera, ha de haber una distancia de 0.5 mm del punto **B** a la aguja izquierda. El ajuste se hace moviendo el recubridor superior **1** de adelante hacia atrás. Después de hacer este ajuste, atornille el tornillo **2**.

(2) Ajuste de izquierda a derecha

Cuando el recubridor superior **1** está en el punto muerto izquierda de la carrera, ha de haber una distancia de 5.0 - 5.3 mm del eje central de la aguja izquierda al punto **B** del recubridor superior. El ajuste se efectúa soltando el tornillo **3** y moviendo el recubridor superior **1** hacia la izquierda o derecha. Después de hacer este ajuste, atornille el tornillo **3**.

1. 钩线器的调节

(1) 高度及前后位置的调节

请参照 P. 147 的调整标准表，调节针线的上部到钩线器 **1** 下边的尺寸 **A**，使之与所使用的缝纫机相符合的尺寸。调节好后临时拧紧螺丝 **2**。

调节前后位置钩线器 **1** 从最右边位置移动到左边、钩线器 **1** 的刃尖 **B** 到达左针前时，将钩线器 **1** 前后移动进行调节，使之与左针的间隙为 0.5 mm。调节好后，拧紧螺丝 **2**。

(2) 左右位置的调节

松开螺丝 **3**，左右移动钩线器 **1** 进行调节，钩线器 **1** 在最左边位置时，使左边针中心到钩线器 **1** 的刃尖 **B** 之间的尺寸为 5.0 - 5.3 mm。调节好后，拧紧螺丝 **3**。

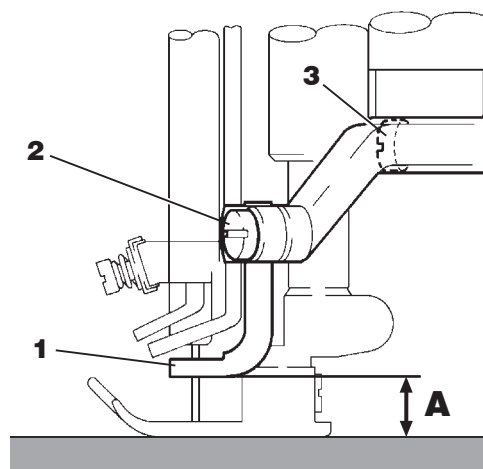


Fig.36
图 36

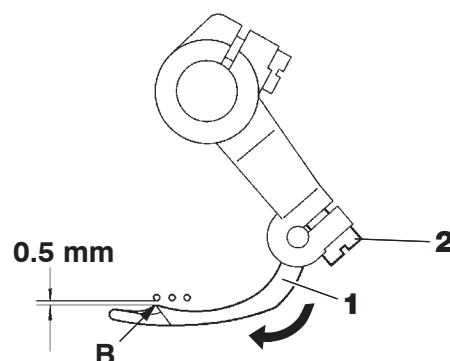
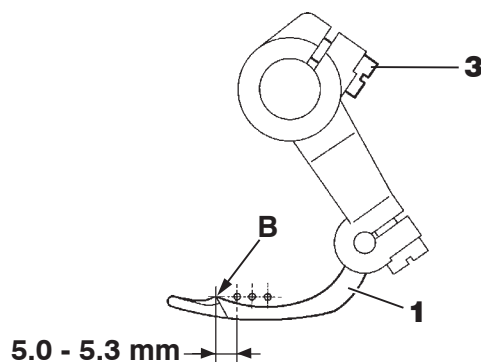


Fig.37
图 37



2. Ajuste de la guía de hilo de ojo-guía

- (1) Siempre debe haber una holgura de 0.5 mm entre el guíahilos del hilo de recubrir 4 y el recubridor superior 1. Al respecto, suelte el tornillo 5. Después de efectuar este ajuste, atornille temporalmente el tornillo 5.
- (2) Cuando el guíahilos del hilo de recubrir 1 se encuentra en el punto muerto derecha de la carrera, el punto B del recubridor superior 1 ha de estar posicionado en el centro de la ranura del guíahilos del hilo de recubrir 4. Para efectuar este ajuste, mueva el guíahilos del hilo de recubrir 4 hacia la izquierda o derecha según sea necesario. Después de hacer este ajuste, atornille el tornillo 5.

3. Ajuste de la guía de hilo

- (1) Cuando las agujas están en la parte inferior de su carrera, posicione guía de hilo 6 justamente por encima del borde delantero C de la hendidura en la guía de hilo 4. El ajuste se hace aflojando tornillo 7. Después de hacerse el ajuste, apriete tornillo 7 temporalmente.
- (2) Debe haber una separación de 1.0 mm entre guía de hilo 6 y guía de hilo de ensanchador 4. El ajuste se hace moviendo guía de hilo 6 de delante a atrás. Después de hacerse este ajuste, apriete tornillo 7.

2. 装饰线导向器的调节

- (1) 装饰过线件 4 和饰针 1 之间的缝隙保持在 0.5 mm，松开螺丝 5 进行调节。调节后暂时拧紧螺丝 5。
- (2) 饰针 1 在最右边时，将饰针针尖 B 插入到装饰过线件 4 的长型沟槽中心，左右移动调节装饰过线件 4。调节后拧紧螺丝 5。

3. 装饰线导向过线器的调节

- (1) 机针在最下边位置时，松开螺丝 7 进行调节，使装饰线导向过线器 6 能够到达装饰线导向器 4 的长槽前 C 处的最上部为好。调节好后，临时拧紧螺丝 7。
- (2) 上下移动装饰线导向过线器 6 进行调节，使装饰线导向过线器 6 与装饰线导向器 4 之间的间隙为 1.0 mm。调节好后，拧紧螺丝 7。

Fig.38

图 38

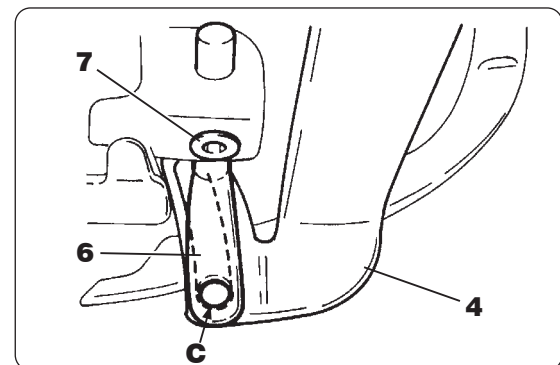
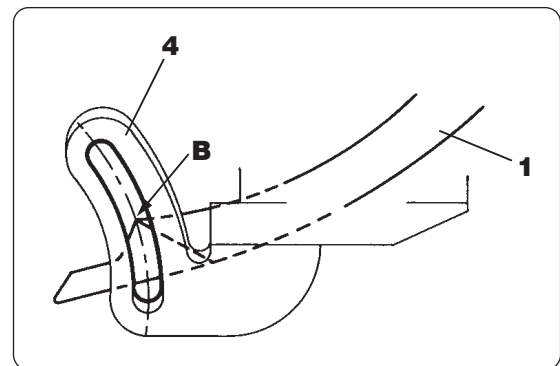
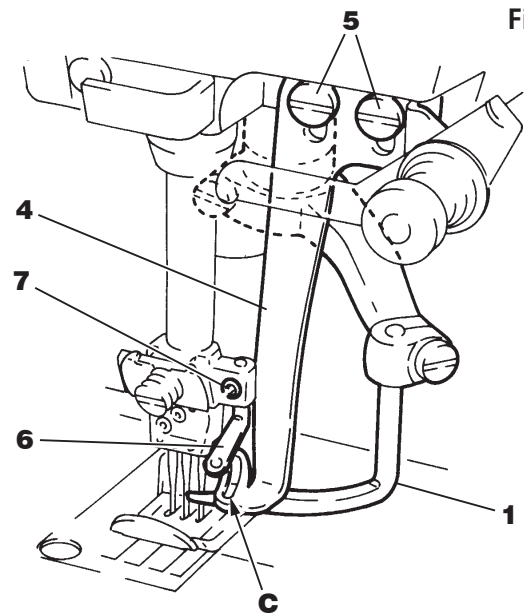
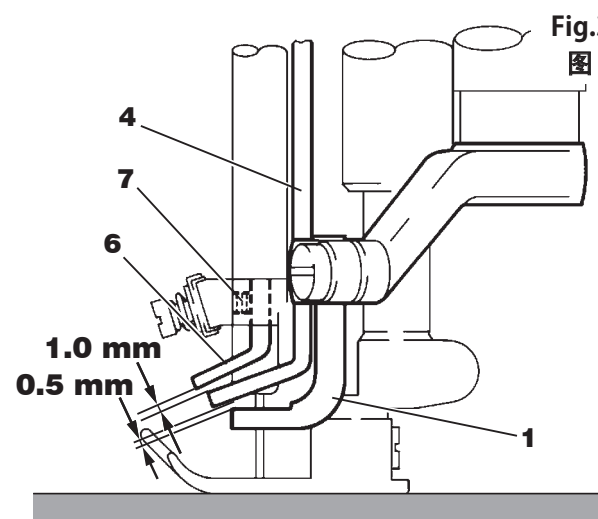


Fig.39

图 39



Ajuste de la guía de cubierta superior 上装饰过线器的调节（微调的调节）

⚠ PRECAUCION 注意

⚡ Siempre desconecte la corriente, desenchufe la máquina y, luego, técnicos cualificados deben ajustar la guía de hilo de cubierta superior.

⚡ 在调节上装饰过线器时，务必将缝纫机的电源关掉，并将插头从电源插销上拔下来之后，再请专门的技术人员进行操作。

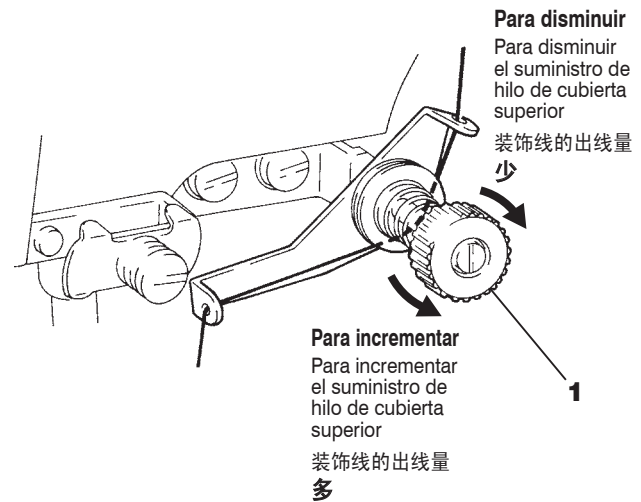
Ajuste el guíahilos del hilo de recubrir moviendo respectivamente el botón giratorio 1 en el sentido de las agujas del reloj o en el sentido contrario de las mismas (véase la Fig. 40).

- Para reducir el suministro del hilo de recubrir, mueva el botón giratorio 1 en el sentido de las agujas del reloj.
- Para aumentar el suministro del hilo de recubrir, mueva el botón giratorio 1 en el sentido contrario de las agujas del reloj.

参照右图，旋转小旋钮 1 对上装饰过线件进行调节。

- 将小旋钮 1 顺时针旋转上装饰出线量变少。
- 将小旋钮 1 逆时针旋转上装饰出线量变多。

Fig.40
图 40



Ajuste de altura de garra de alimentación 送布牙高度的调节

⚠ PRECAUCION 注意

⚡ Siempre desconecte la corriente, desenchufe la máquina y, luego, técnicos cualificados deben ajustar la altura de garra de alimentación.

⚡ 在调节送布牙高度时，务必将缝纫机的电源关掉，并将插头从电源插销上拔下来之后，再请专门的技术人员进行操作。

Cuando los transportadores se encuentran en su posición más alta, debe haber una distancia **A** de 0.8 mm a 1.2 mm entre la cara superior de la placa de la aguja y la línea proyectada de los dientes del transportador principal 2 y de los dientes del transportador diferencial 3.

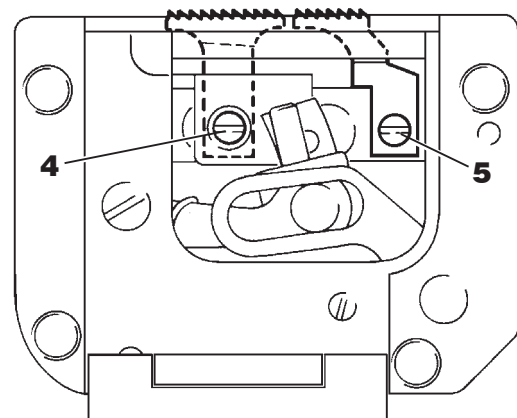
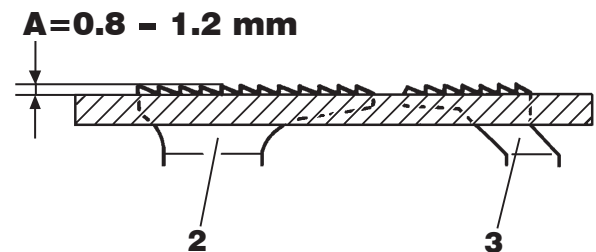
El ajuste se hace aflojando tornillos 4 y 5, y moviendo garras de alimentación 2 y 3 arriba o abajo.

Después del ajuste anterior, apriete tornillos 4 y 5.

送布牙上升到最高位置时，请将从连接主送布牙 2 和差动送布牙 3 的牙尖的直线到上针板表面的长度 **A** 设定在 0.8 ~ 1.2 mm 之间。

调节时松开螺丝 4、5，请将送布牙 2、3 向上或向下移动进行调节。调节后，请拧紧螺丝 4、5。

Fig.41
图 41



Ajuste de los transportadores superiores 上送布牙的调节

⚠ PRECAUCION 注意

⚠ Al respecto, hay que desconectar siempre primero el suministro de energía y sacar el enchufe del tomacorriente y, luego, los mecánicos autorizados están facultados para efectuar el ajuste de los transportadores superiores.

⚠ 进行上送布牙的调节时, 请务必关闭缝纫机的电源开关, 并将电源插头从插座拔除后, 由专业技术人员进行调节。

Cuando el transportador superior 1 está más cercano a los transportadores inferiores 2 y 3, ha de darse una distancia de 0.2 mm A de la línea extendida de los dientes del transportador superior 1 a la línea extendida de los dientes de los transportadores inferiores 2 y 3. Esta distancia varía en función del espesor del material de costura. Esta distancia ha de ser suficientemente grande para poder alimentar adecuadamente el material de costura y obtener puntadas uniformes sin daño de los materiales.

Este ajuste se efectúa soltando los tornillos 4, y, luego, moviendo el transportador superior 1 hacia arriba o abajo. Al mismo tiempo, el transportador superior 1 ha de estar en la ranura B del prensatelas sin tocar al prensatelas.

Después de efectuar este ajuste, atornille la tuerca 4.

在上送布牙 1 和下送布牙 2·3 最接近的时候, 请将连接上送布牙 1 的牙尖到下送布牙前端 2·3 的直线尺寸 A 设定在 0.2 mm ~ (根据缝制布料的厚度有所不同)。

请在不会发生送布伤痕、送布不良, 并能够获得稳定的线迹的范围内进行调节。

调节时, 请拧松螺丝 4, 并将上送布牙 1 向上或向下移动。而且, 此时, 请进行正确的调节, 以便上送布牙 1 不会触碰压脚, 准确地嵌入压脚槽 B。调节后, 请拧紧螺丝 4。

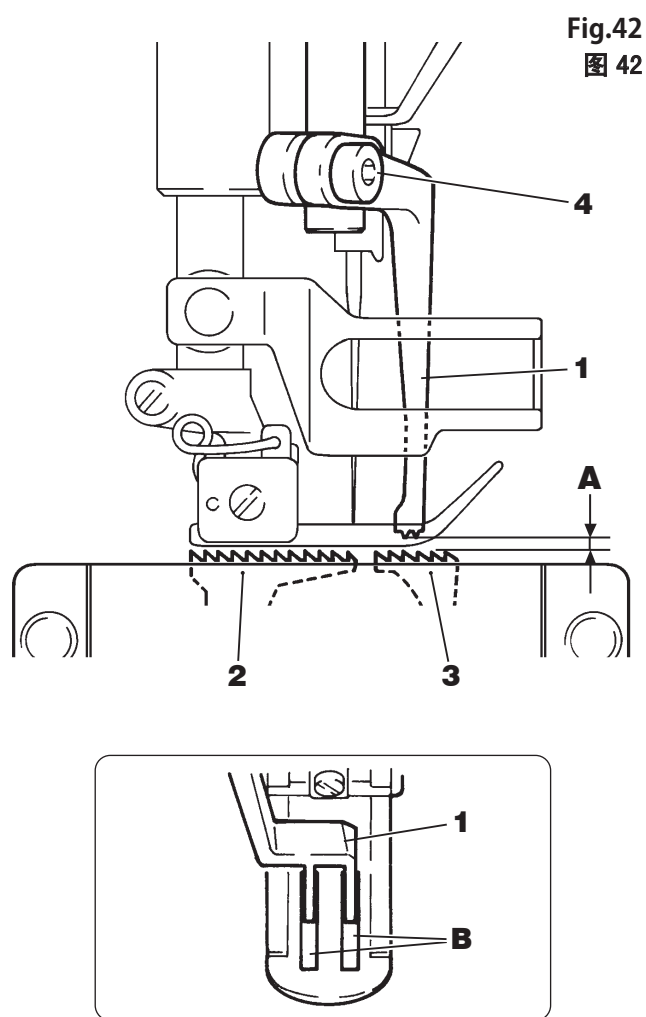


Fig.42
图 42

Ajuste de la presión del transportador superior 上送压力的调节

La presión del transportador superior ha de ser tan suave como sea posible, pero, sin embargo, ha de ser suficiente como para que pasen los géneros correctamente y permitir la generación de puntadas uniformes. Para ajustar la presión del transportador superior, primero, afloje la tuerca 5 y, luego, haga girar el tornillo 6 en el grado necesario. Después de efectuar este ajuste, atornille la tuerca 5.

- Para aumentar el grado de presión del transportador superior, haga girar el tornillo 6 en el sentido de las agujas del reloj.
- Para reducir el grado de presión del transportador superior, haga girar el tornillo 6 contra el sentido de las agujas del reloj.

上送压力在送布能正确的进行, 并且能缝出稳定针脚的范围, 请尽量使用较小的压力为宜。

松开螺母 5, 旋转螺丝 6 进行调节。调节完后拧紧螺母 5。

- 将螺丝 6 顺时针方向旋转, 上送布压力变强
- 将螺丝 6 逆时针方向旋转, 上送布压力变弱

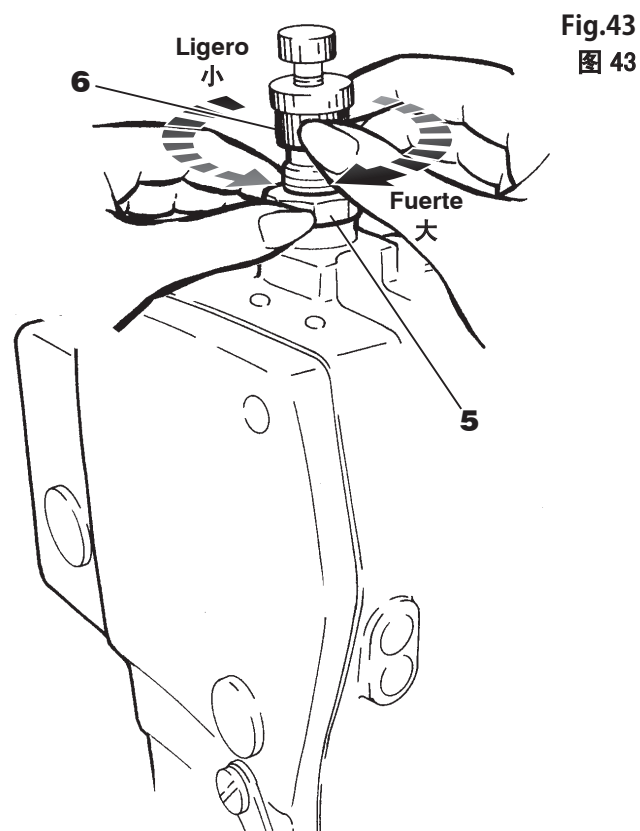


Fig.43
图 43

Ajuste del alza del prensatelas 压脚抬升量的调节

⚠ PRECAUCION 注意

⚠ Siempre desconecte la corriente, desenchufe la máquina y, luego, técnicos cualificados deben ajustar el alza del prensatelas.

⚠ 在调节压脚抬升量时，务必将缝纫机的电源关掉，并将插头从电源插销上拔下来之后，再请专门的技术人员进行操作。

Cuando se levanta el prensatelas 1, ajuste distancia **A** desde la superficie superior de la placa de agujas a la superficie inferior del prensatelas. Seleccione la distancia de acuerdo a la máquina que se está utilizando refiriendo a las especificaciones (vea la página 149).

1. Mueva el volante hasta que los transportadores estén en la posición extrema inferior.
2. Ajuste el alza del prensatelas bajando palanca 4. Sepa que el prensatelas debe estar en contacto con el ensanchador.
3. Afloje tuerca 2. Ajuste tornillo 3 de manera que haga contacto con palanca 4. Luego apriete tuerca 2.

当压脚 1 抬起来时，根据所使用的缝纫机，并参照 P. 149 参数规格表，请将针板表面到压脚底面的尺寸 **A** 调节到适当的位置。

1. 请旋转皮带轮，将送布牙调节至最下面的位置。
2. 请扳下扳手 4，调节压脚的抬升量。这时请注意不要让上装饰钩线器和压脚接触。
3. 请松开螺母 2，将螺丝 3 旋转顶住扳手 4 后，拧紧螺母 2。

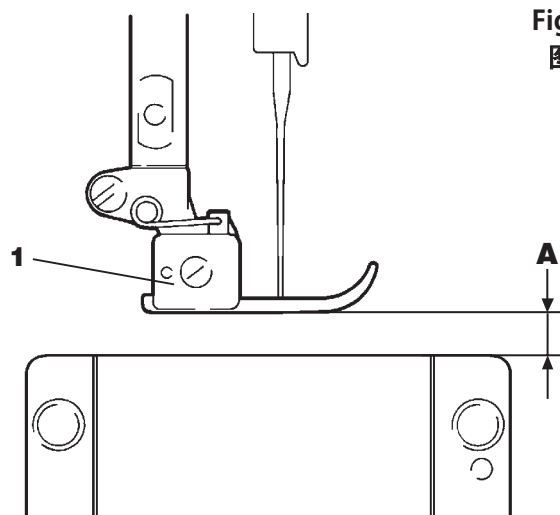


Fig.44
图 44

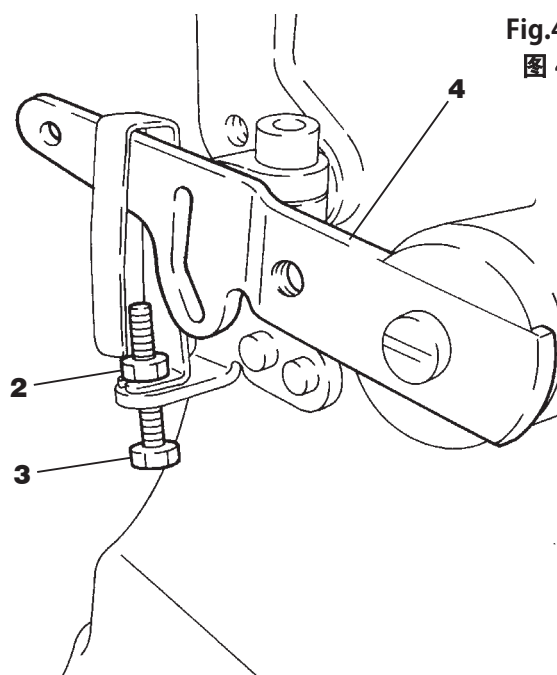


Fig.45
图 45

Ajuste de la altura de aguja 针高度的调节

⚠ PRECAUCION 注意

⚡ Siempre desconecte la corriente, desenchufe la máquina y, luego, técnicos cualificados deben ajustar la altura de aguja.

⚡ 在调节机针高度时，务必将缝纫机的电源关掉，并将插头从电源插销上拔下来之后，再请专门的技术人员进行操作。

Ajuste distancia **A** desde el punto de la aguja izquierda a la superficie superior de la placa de aguja cuando la aguja está en la parte superior de la carrera, la distancia varía de acuerdo a la máquina que se está utilizando. Refiera a la tabla de dimensiones de ajuste (vea la página 147).

1. Gire el volante a mano **1** y alinee marca **C** de la máquina con marca **P** del volante a mano para atraer la barra de agujas a la parte superior de su carrera.

2. Afloje tornillo **2**. Ajuste la altura de aguja moviendo el portaagujas **3** arriba y abajo.

● Ajuste la relación entre cada aguja y orificio de caída de aguja de manera que la separación **B** sea igual después del ajuste de altura de aguja (vea la ilustración). Luego, apriete tornillo **2**.

当针上升到最上部位置时，请参照 P . 147 调整标准表，以与所使用的缝纫机相符合的尺寸，调节左边针尖到针板表面的尺寸 **A**。

1. 请转动手轮 **1**，将手轮上的记号 **P** 与缝纫机的记号 **C** 对齐，并将针棒升到最高位置。

2. 请松开螺丝 **2** 将针箍 **3** 向上或向下移动，调节针的高度。

● 调节完针的高度后，在拧紧螺丝 **2** 之前，请调整针板的针孔与针之间的间隙 **B** 使之均匀相等。

Fig.46
图 46

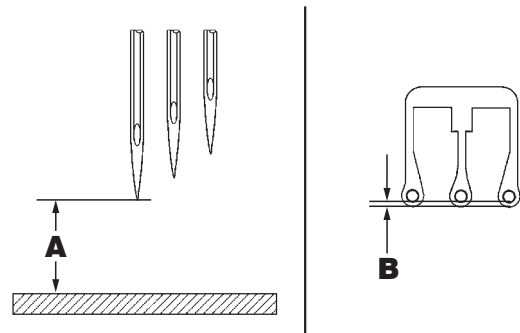


Fig.47
图 47

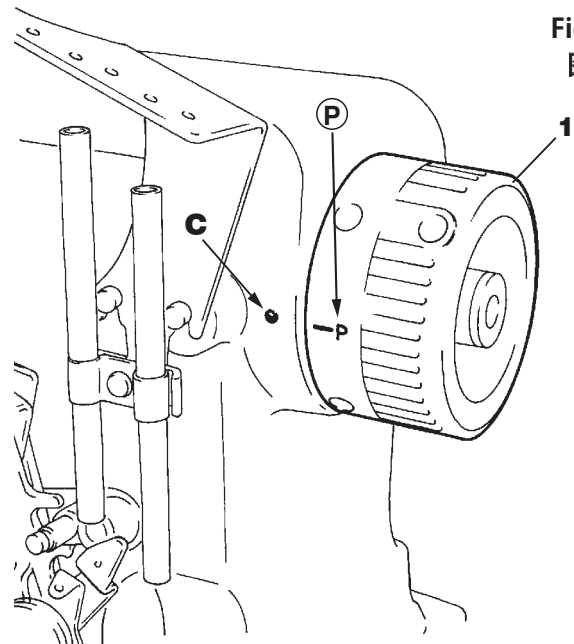
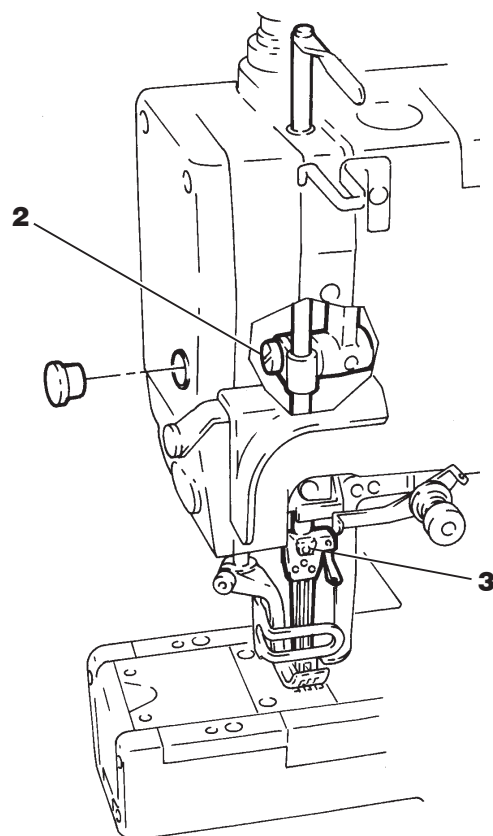


Fig.48
图 48



Ajuste del ojo-guía 弯针的调节

⚠ PRECAUCION 注意

⚠ Siempre desconecte la corriente, desenchufe la máquina y, luego, técnicos cualificados deben ajustar el ojo-guía

⚠ 在调节弯针时，务必将缝纫机的电源关掉，并将插头从电源插销上拔下来之后，再请专门的技术人员进行操作。

1. Ajuste de la distancia de fijación de aguja de ojo-guía

Ajuste de distancia **A** de fijación de aguja de ojo-guía desde el centro de la aguja derecha al punto de ojo-guía **1** cuando el ojo-guía está en su posición más lejana a la derecha.

Seleccione la distancia de acuerdo a la máquina que se está utilizando refiriendo a la tabla de dimensiones de ajuste (vea la página 147).

Este ajuste se hace soltando el tornillo **3** del soporte del ánclora **2** y moviendo el soporte del ánclora **2** hacia la izquierda o derecha (en la dirección de la flecha **B**).

Después de este ajuste, atornille el tornillo **3**.

2. Ajuste de la distancia de evitación de ojo-guía

Cuando el punto del ojo-guía ha alcanzado el centro de la aguja izquierda desde el borde derecho extremo de su desplazamiento, debe haber una separación de delante a atrás de 0.05 - 0.1 mm entre la aguja izquierda y el punto del ojo-guía.

● Para máquina de 3 agujas:

Cuando el punto del ojo-guía ha alcanzado el centro de la agujamedia desde el borde derecho extremo de su desplazamiento, debe haber una separación de delante a atrás de 0 - 0.05 mm entre la aguja media y el punto del ojo-guía.

Este ajuste se hace soltando el tornillo **3** del soporte del ánclora **2** y moviendo el soporte del ánclora **2** de un lado al otro (en la dirección de la flecha **D**). Después de lajuste, apriete tornillo **3**.

● Cuando el punto del ojo-guía está pasando el centro de la aguja derecha desde el borde derecho extremo de su desplazamiento (la guarda de la aguja trasera no es eficiente), la aguja derecha ligeramente hace contacto con el punto del ojo-guía.

1. 下弯针的引出量

当弯针在最右边位置时，根据所使用的缝纫机，请参照 P . 147 调整标准表，调整右针中心到弯针尖的引出量 **A**，使之成为合适的尺寸。

调节时，松开弯针架 **2** 的螺丝 **3**，将弯针架 **2** 左右（箭头 **B** 方向）移动进行调节。调节好后，拧紧螺丝 **3**。

2. 弯针前后位置的调节

当弯针尖从最右边位置到达左针中心位置时，请将左针与弯针尖的前后间隙 **C** 调节到 0.05 ~ 0.1 mm。

● 3 根针的缝纫机

其弯针尖从最右边位置到达中间针的中心时，调节使中间针和弯针尖的前后间隙为 0 ~ 0.05 mm。调节时，松开弯针架 **2** 的螺丝 **3**，将弯针架 **2** 前后（箭头 **D** 方向）旋转进行调节。调节好后，拧紧螺丝 **3**。

● 当弯针尖从最右边位置通过右边针的中心时，（在后护针不起作用的状态下）调节使右边针和弯针尖只有轻微接触。

Fig.49
图 49

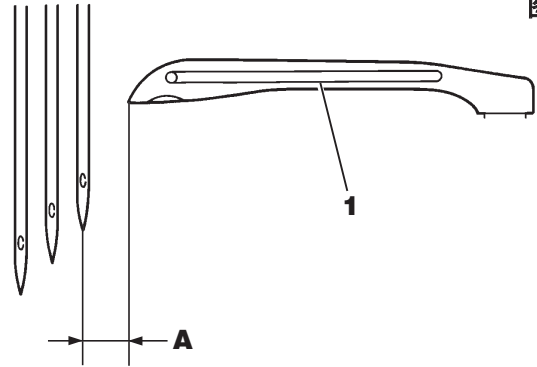


Fig.50
图 50

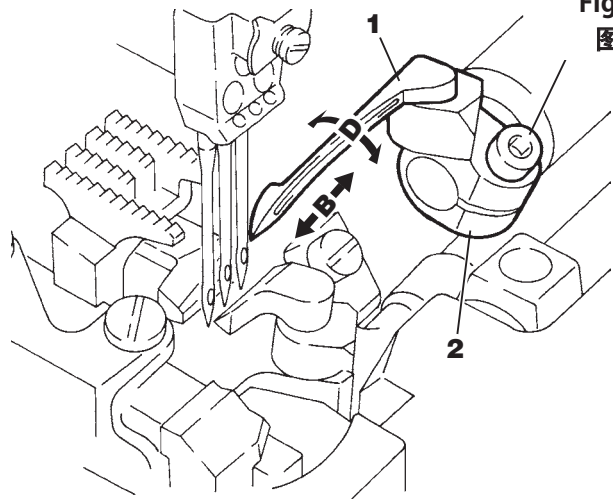
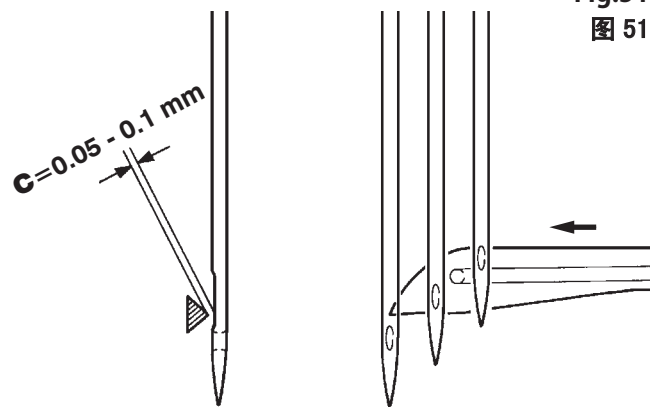


Fig.51
图 51



Ajuste de la guarda de aguja (posterior) (后) 护针的调节

⚠ PRECAUCION 注意

⚠ Siempre desconecte la corriente, desenchufe la máquina y, luego, técnicos cualificados deben ajustar la guarda de aguja (posterior).

⚠ 在调节(后)护针时,务必将缝纫机的电源关掉,并将插头从电源插销上拔下来之后,再请专门的技术人员进行操作。

1. Cuando la punta del áncora alcanza la línea central de la aguja derecha, partiendo del punto muerto derecha de la carrera, ha de haber una distancia de 1.0 ~ 1.5 mm desde la línea A en el salvagujas (trasero) 1 hasta la punta de la aguja derecha. Este ajuste se hace soltando el tornillo 2 y moviendo el salvagujas (trasero) 1 hacia arriba o abajo respectivamente (en la dirección de la flecha B).

Después de hacer este ajuste, atornille el tornillo 2.

2. Cuando la punta del áncora alcanza el centro de la aguja derecha, partiendo del punto muerto derecha de la carrera, ha de haber una holgura hacia adelante y atrás de 0 ~ 0.05 mm entre la aguja derecha y la punta del garfio. El ajuste se hace soltando el tornillo 3 y moviendo el salvagujas (trasero) 1 hacia adelante o atrás respectivamente (en la dirección de la flecha C). Después del ajuste, atornille el tornillo 3.

3. Para máquinas de tres agujas: Cuando la punta del áncora alcanza el centro de la aguja media, dicha aguja media ha de tener contacto leve con el salvagujas (trasero) 1 con una holgura hacia adelante y atrás de 0 ~ 0.05 mm entre la aguja media y la punta del áncora. El ajuste se hace soltando el tornillo 2 y moviendo el salvagujas (trasero) 1 hacia la izquierda o derecha respectivamente (en la dirección de la flecha D). Después del ajuste, atornille el tornillo 2.

1. 护针 1 的安装高度是,当护针前端从最右位置到右针中心时,以从护针表面 A 下方 1.0 ~ 1.5 mm 处右针穿过来为准进行调节。调节时,松开螺丝 2,将护针 1 上下(箭头 B 方向)移动进行调节。调节后,拧紧螺丝 2。

2. 当弯针尖从最右边位置到达右边针的中心时,松开螺丝 3 向前或向后移动(箭头 C 方向)护针 1 进行调节,使右针和弯针尖的前后间隔为 0 ~ 0.05 mm。调节好后,拧紧螺丝 3。

3. 3 根针的缝纫机其弯针尖到达中间针的中心时,松开螺丝 2 将(后)护针 1 向左或向右摆动(箭头 D 方向),调节使中间针和弯针尖的前后间隙保持 0 ~ 0.05 mm 的状态下,并使中间针与(后)护针 1 轻轻接触为好。调节好后,拧紧螺丝 2。

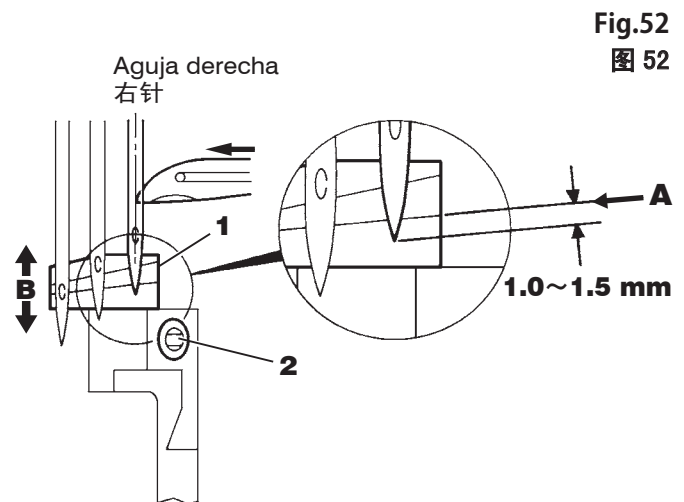


Fig.52
图 52

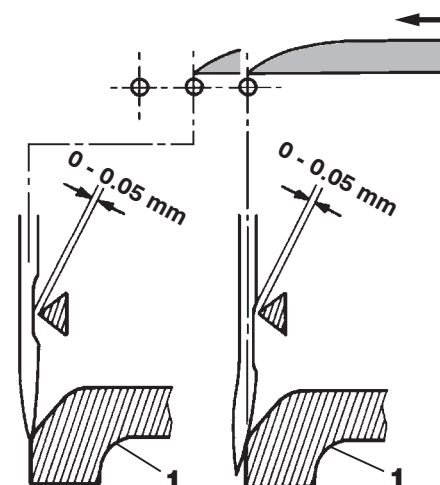


Fig.53
图 53

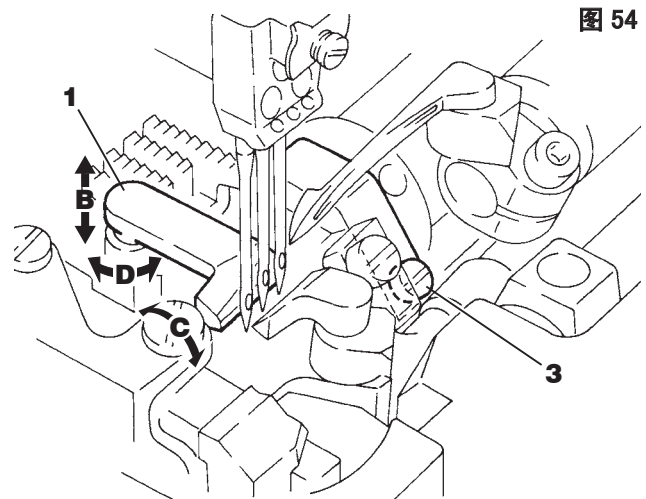


Fig.54
图 54

Ajuste de la guarda de aguja (delantera) (前) 护针的调节

⚠ PRECAUCION 注意

⚠ Siempre desconecte la corriente, desenchufe la máquina y, luego, técnicos cualificados deben ajustar la guarda de aguja (delantera).

⚠ 在调节(前)护针时,务必将缝纫机的电源关掉,并将插头从电源插销上拔下来之后,再请专门的技术人员进行操作。

1. La distancia **B** entre el salvagujas **2** y el dispositivo de sujeción del salvagujas **4** ha de ser de 0.5 mm. Al respecto, soltarel tornillo **3** y ajustar la altura del salvagujas **2**. Después del ajuste, atornillar el tornillo **3** provisoriamente.
2. Cuando ojo-guía **1** está moviendo a la izquierda en el lado posterior de las agujas, debe haber una separación de 0.3 - 0.5 mm **A** entre las agujas y guarda de aguja (delantera) **2**. Para hacer el ajuste, afloje tornillos **3** y **5**, y, luego, ajuste el ángulo de guarda de aguja (delantera) **2** y su posición delantera-a-trasera. Después del ajuste, apriete tornillos **3** y **5**.

1. 请通过松动螺丝 **3** 来调节护针 **2** 的高度,以便护针 **2** 和护针台 **4** 的间隙 **B** 确到 0.5 mm。调节后,请预装配螺丝 **3**。
2. 弯针 **1** 向左移动通过各针的内侧时,松开螺丝 **3**、**5**,调节(前)护针的角度和前后位置,使针与(前)护针 **2** 之间的间隙 **A** 为 0.3 ~ 0.5 mm。调节完后,请拧紧螺丝 **3**、**5**。

Fig.55
图 55

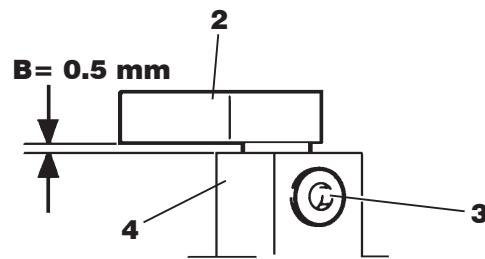
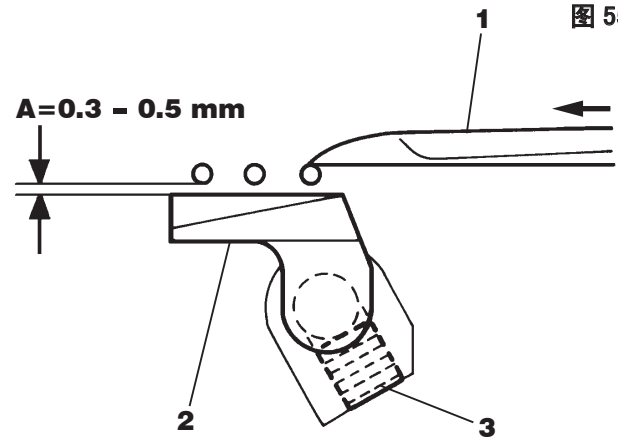
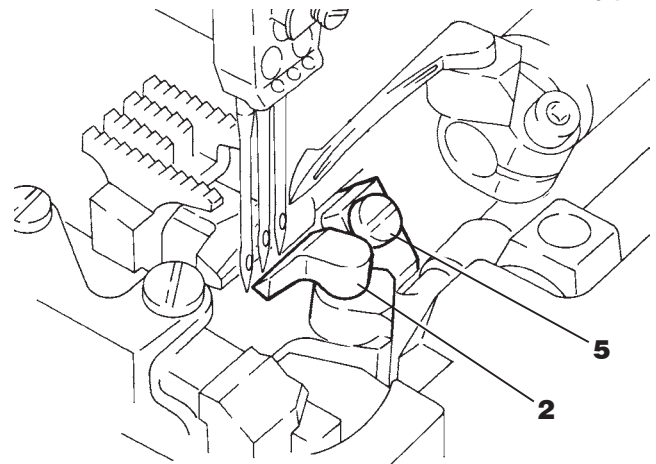


Fig.56
图 56



Cambiando la relación de alimentación diferencial máxima 最大差动比の変更

La relación de alimentación diferencial se fija a 1 : 0.6 - 1 : 1.3 en la fábrica.

出厂时差动比率设定为 1 : 0.6 ~ 1 : 1.3 。

⚠ PRECAUCION 注意

⚠ Siempre desconecte la corriente, desenchufe la máquina y, luego, técnicos cualificados deben ajustar la relación de alimentación diferencial.

⚠ 在调节差动比时，务必将缝纫机的电源关掉，并将插头从电源插销上拔下来之后，再请专门的技术人员进行操作。

En el caso de una relación de alimentación diferencial de 1 : 1.3 - 1 : 1.8

如果使用差动比为 1 : 1.3 ~ 1 : 1.8 时

⚠ PRECAUCION 注意

⚠ Si usted utiliza la máquina con una relación de alimentación diferencial de 1 : 1.3 - 1 : 1.8, las garras de alimentación pueden golpear la placa de agujas y dañarlas. Compruebe para asegurarse de que la cantidad de movimiento de las garras de alimentación es menos de 3.3 mm.

⚠ 果使用差动比为 1 : 1.3 ~ 1 : 1.8 时，送布牙和针板会冲突，有发生破损的可能，务必请将送布牙的运动量设定在 3.3 mm 以下。

1. Defina la longitud de la puntada (movimiento del transportador principal) en un valor inferior a 3.3 mm.
2. Saque el tornillo 4 para el botón de ajuste del largo de puntada. Ajuste el tornillo 5 de tal forma que el extremo del tornillo sobresalga por 3.2 mm de la superficie A del botón de ajuste para el largo de puntada. Después de efectuar este ajuste, reponga el tornillo 4, y atorníllelo.
3. Suelte el tornillo 2 para el tope 1. Mueva el tope 1 hasta que la marca de ajuste en la palanca de ajuste 3 coincida con el valor 1 : 1.8 (véase la Fig. 59). Después de hacer este ajuste, atornille el tornillo 2.

Nota

Si se usa la máquina con una relación del arrastre diferencial de 1 : 0.6 a 1 : 1.3 (ajuste estándar), reajuste el tornillo 5 de tal forma que el extremo del tornillo sobresalga por 0.5 mm de la superficie A del botón de ajuste para el largo de puntada.

1. 请将针脚长度（主送进运动量）设定在 3.3 mm 以下。
2. 卸下针眼长度调节钮的螺丝 4，调节螺丝 5 使其的前端高出针眼长度调节钮的表面 A 3.2 mm。调节后，安上螺丝 4 并拧紧。
3. 松开制动扳 1 的螺丝 2，使制动扳 1 的位置像图 59 的位置（调节杠杆的标识在 1 : 1.8 的位置）一样进行移动调节。调节后，拧紧螺丝 2。

注

若将差动比恢复到标准值（1 : 0.6 ~ 1 : 1.3）使用时，请将螺丝 5 的前端调节至高出针眼长度调节钮的表面 A 0.5 mm 的位置。

Fig.57

图 57

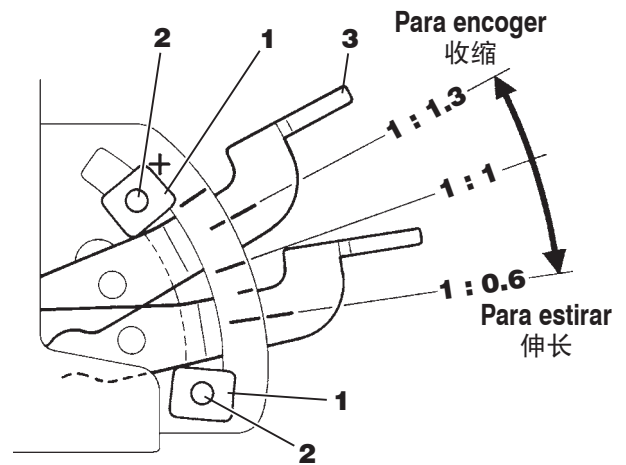
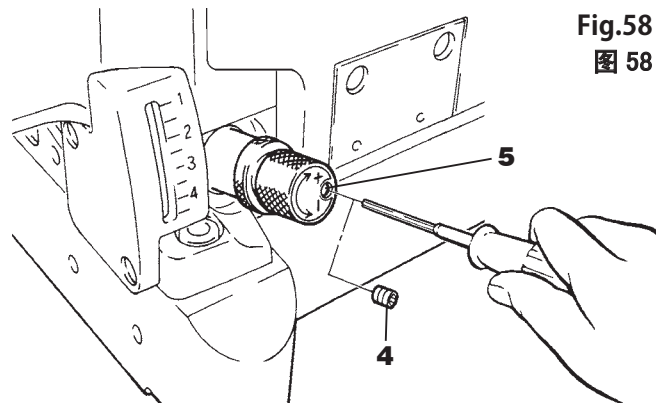


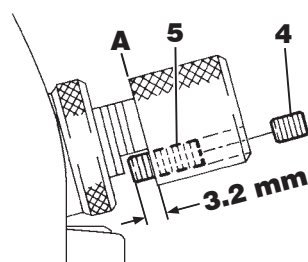
Fig.58

图 58



En caso de una relación del arrastre diferencial de 1 : 1.3 ~ 1 : 1.8

在差动比为 1 : 1.3 ~ 1 : 1.8 的情况下使用时



En caso de una relación del arrastre diferencial de 1 : 0.6 ~ 1 : 1.3

在差动比为 1 : 0.6 ~ 1 : 1.3 的情况下使用时

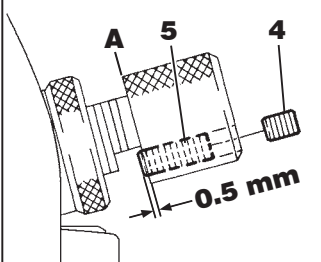
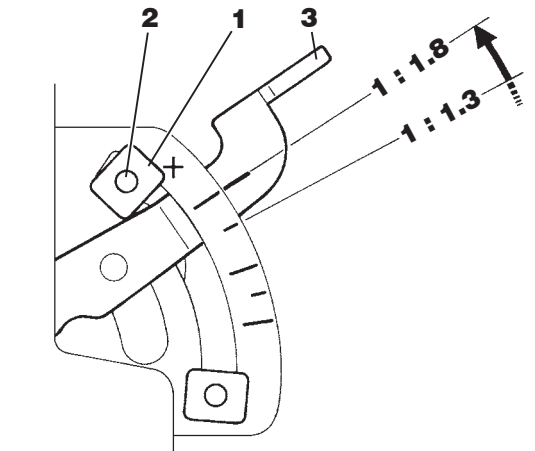


Fig.59

图 59



Einstellen des Nadelstangenhubs 针棒行程的变换

⚠ PRECAUCION 注意

⚠ Siempre desconecte la corriente, desenchufe la máquina y, luego, técnicos cualificados deben ajustar la carrera de barra de aguja.

⚠ Si usted cambia la carrera de barra de aguja, asegúrese de reajustar la altura de aguja (vea página 137), el ojo-guía (vea página 138) y la guarda de aguja (vea página 139, 140).

⚠ 在进行针棒行程的变换时，务必将缝纫机的电源关掉，并将插头从电源插销上拔下来之后，再请专门的技术人员进行操作。

⚠ 在进行针棒行程的变换时，务必请参照针高的调节 (P. 137)、弯针的调节 (P. 138)、护针的调节 (P. 139·140)，重新进行调节。

1. Afloje tornillos **2** en mecanismo **1**.
Ligeramente mueva excéntrica **3** en la dirección de la flecha con un destornillador hasta que ranura **B** salga de pasador **C**.
2. Para cambiar la carrera de barra de aguja, traiga la superficie lisa **A** a la posición superior o inferior girando tornillo **4** de excéntrica **3**.

[Para posicionar la carrera de barra de aguja con carrera estándar]

Carrera de la barra de la aguja : 31 mm

Inserte excéntrica **3** en el mecanismo con superficie **A** en la posición inferior hasta que ranura **B** se ajuste en el pasador **C** del mecanismo.

[Para posicionar la carrera de barra de aguja con carrera alta]

Carrera de la barra de la aguja : 33.4 mm

Inserte excéntrica **3** en el mecanismo con superficie **A** en la posición superior hasta que ranura **B** se ajuste en el pasador **C** del mecanismo.

3. Apriete tornillo **2**.
1. 请松开摆动配重 **1** 的螺丝 **2**，用螺丝刀将偏心连杆 **3** 稍微向箭头方向移动。（直到槽 **B** 脱离销子 **C**）
2. 转动偏心连杆 **3** 的螺丝 **4**，将 **A** 面（平面）向上或向下，以变换位置则可变换针棒的行程。

[标准行程的位置]

针杆冲程 : 31 mm

请将偏心连杆的 **A** 面向下，并将销子 **C** 插入槽 **B**。

[高行程的位置]

针杆冲程 : 33.4 mm

请将偏心连杆的 **A** 面向上，并将销子 **C** 插入槽 **B**。

3. 然后拧紧螺丝 **2**。

Fig.60
图 60

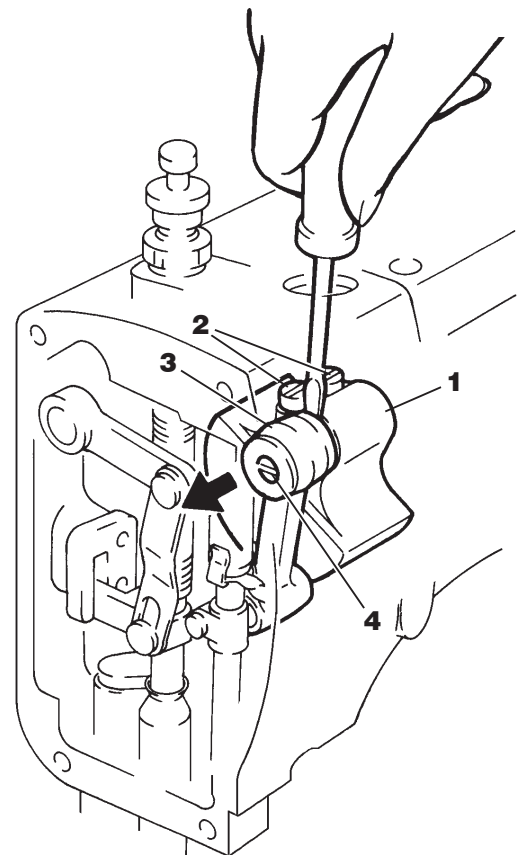


Fig.61
图 61

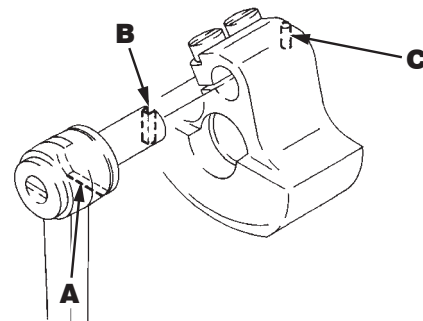
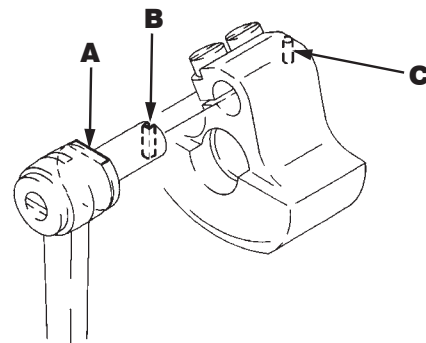


Fig.62
图 62



Control del contacto de la pieza de enlace de la barra de la aguja con el fieltro de aceite 确认针杆环与供油毛毡接触

⚠ PRECAUCION 注意

⚠ Desconecte siempre primero el suministro de energía, desenchufe la máquina y, luego, los mecánicos autorizados están facultados para chequear el contacto entre la pieza de enlace de la barra de la aguja y el fieltro de aceite.

⚠ Después de cambiar la carrera de la barra de la aguja, cerciórese que la pieza de enlace de la barra de la aguja tenga contacto adecuado con el fieltro de aceite. Ya que en caso contrario la máquina no se lubrica de forma suficiente, lo que genera problemas, tales como daños en la máquina.

⚠ 确认针杆环与供油毛毡接触时，务必将缝纫机的电源关掉，并将插头从电源插销上拔下来之后，再请专门的技术人员进行操作。

⚠ 进行了针杆冲程的切换后，请务必确认针杆环与供油毛毡是否接触，如不正常请进行调节。当没有接触时，可能会造成供油不足，缝纫机损伤等不良后果。

Después de cambiar la carrera de la barra de la aguja, especialmente, después de cambiar la carrera de carrera alta a carrera estándar, cerciórese que la pieza de enlace de la barra de la aguja 1 tenga ligero contacto con el fieltro de aceite 2 mientras usted hace girar manualmente la polea de transmisión de la máquina. Para efectuar este ajuste, suelte el tornillo 3 y coloque el fin del tubo de aceite 4 de tal forma que la pieza de enlace de la barra de la aguja 1 tenga ligero contacto con el fieltro de aceite 2 (véase la Fig. 63). Después de hacer este ajuste, atornille el tornillo 7.

在进行针杆冲程的切换时，特别是从高冲程向标准切换时请务必手动旋转皮带轮确认针杆环 1 和供油毛毡 2 是否接触。如果针杆环 1 与供油毛毡 2 没有接触时，请松开螺丝 3 调节供油管 4 前端位置。使针杆环 1 如图一样与供油毛毡 2 轻微接触。调节后拧紧螺丝 3。

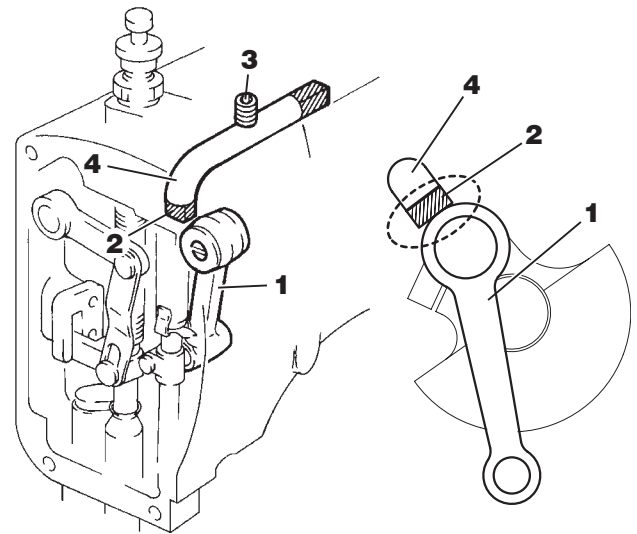


Fig.63
图 63

Ajuste del dispositivo FT (para los modelos WT600P-35) F T 装置的调节 (WT600P-35)

Aplicación de grasa

注入润滑脂

⚠ PRECAUCION 注意

⚠ Al respecto, hay que desconectar siempre primero el suministro de energía y desenchufar la máquina cuando se aplica grasa a mano.

⚠ 注入润滑脂时，请务必关闭缝纫机的电源开关，并从插座拔除电源插头。

Antes que se agote completamente la grasa, aplique una grasa recomendada por PEGASUS o equivalente (NLGI N°. 2, grasa saponificada a base de litio) para engrasar los puntos de engrase 2 (dos puntos) en el soporte 1.

在润滑油用完之前，往托架 1 的润滑油注油口 2（两处）内注入飞马指定的润滑油或者相当于 NLGI No. 2 锂性肥皂润滑油。

Ajuste de la presión de las cuchillas

刀的啮合压力的调节

⚠ PRECAUCION 注意

⚠ Al respecto, hay que desconectar anteriormente la máquina y sacar el enchufe del tomacorriente y, luego, los mecánicos autorizados están facultados para efectuar el ajuste de la presión de contacto cuando las cuchillas solapan.

⚠ 进行刀的咬合压力调节时，请务必关闭缝纫机的电源开关，从插座拔掉电源插头，并由专业技术人员进行操作。

La presión de las cuchillas durante el solapo de cuchillas ha de ser tan reducida como sea posible, pero, sin embargo, suficiente para cortar el material de costura sin problemas.

Para efectuar este ajuste, mueva la tuerca 3 en el sentido necesario.

- Para aumentar la presión girar la tuerca 3 en dirección A.
- Para disminuir la presión girar la tuerca 3 en dirección B.

关于上下刀的啮合压力，请在顺利地切割布料的范围内尽可能地将压力调节得弱一些。

调节时，旋转螺母 3 进行调节。

- 将调节螺母 3 向 A 方向旋转，啮合压力就会变强。
- 将调节螺母 3 向 B 方向旋转，啮合压力就会变弱。

Fig.64

图 64

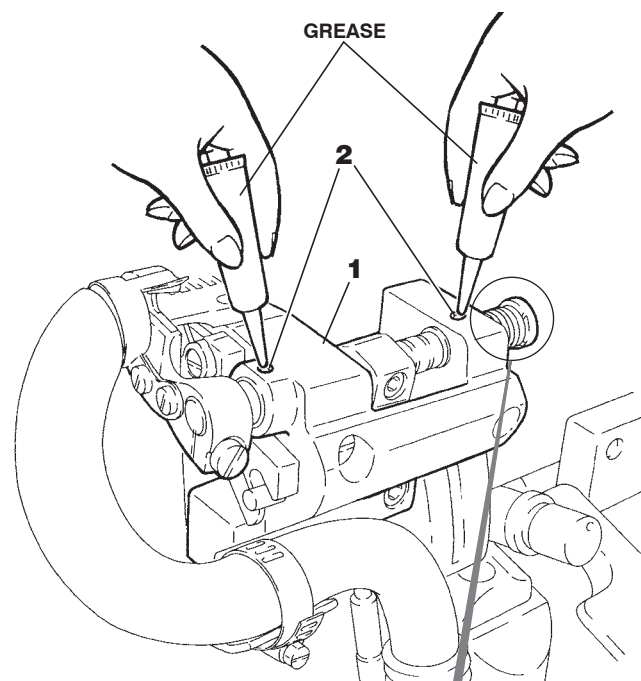
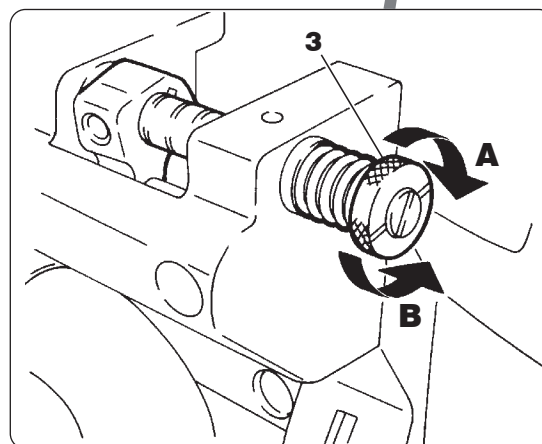


Fig.65

图 65



Ajuste del ajuste lateral del portacuchillas inferior

下刀台左右位置的调节

⚠ PRECAUCION 注意

⚠ Siempre desconectar y desenchufar primero la máquina. El ajuste subsiguiente del portacuchillas inferior ha de ser efectuado por mecánicos calificados.

⚠ 进行下刀台左右位置的调节时，请务必关闭缝纫机电源开关，从插座拔掉电源插头，并由专业技术人员进行操作。

Para ajustar la posición donde se corta el material de costura, suelte los tornillos 2 y 3, mueva el soporte cuchilla inferior 1 hacia la izquierda o derecha según sea necesario.

Después de efectuar este ajuste, atornille los tornillos 2 y 3.

※ Ajustar nuevamente la presión de las cuchillas durante el solapo de cuchillas, después de haber ajustado el portacuchillas inferior.

调节布料的切割位置时，松开螺丝 2 • 3，左右移动下刀架 1 进行调节。

调节后，拧紧螺丝 2 • 3。

※调节下刀台之后，请重新调节刀的啮合压力。

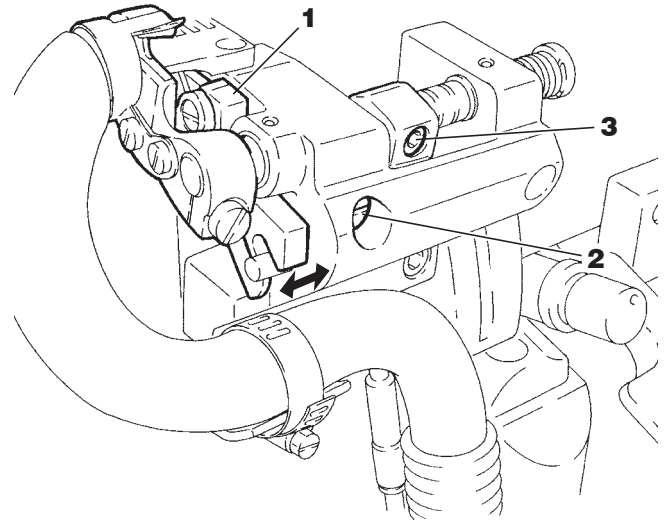


Fig.66
图 66

Limpiado de los recortes

打扫碎屑

⚠ PRECAUCION 注意

⚠ Cuando Ud. limpia los recortes, siempre hay que desconectar anteriormente la máquina y sacar el enchufe del tomacorriente.

⚠ 打扫碎屑时，请务必将缝纫机电源开关关掉，将电源插头从插销上拔下来。

Cuando el tubo de aspiración 4 no funciona debido a los recortes recogidos en el tubo de aspiración, saque los tornillos de sujeción 5 y el tubo de aspiración 4. Limpie el tubo de aspiración 4 con aire o con un par de pinzas. Después de limpiar el tubo de aspiración, reemplace el tubo de aspiración 4 y atornille los tornillos de sujeción 5. Esta vez, el extremo A del tubo de aspiración 4 ha de montarse en la rampa de basura superior 6.

吸尘管 4 内积满碎屑影响吸尘效果时，松开制动螺丝 5，卸下吸尘管 4。吸尘管 4 内积满的碎屑，请用镊子或气体等清除。作业完成后，将吸尘管 4 恢复到原来的位置，安装螺丝 5。这时，吸尘管 4 的前端 A 部分，请对准碎屑存放口 6。

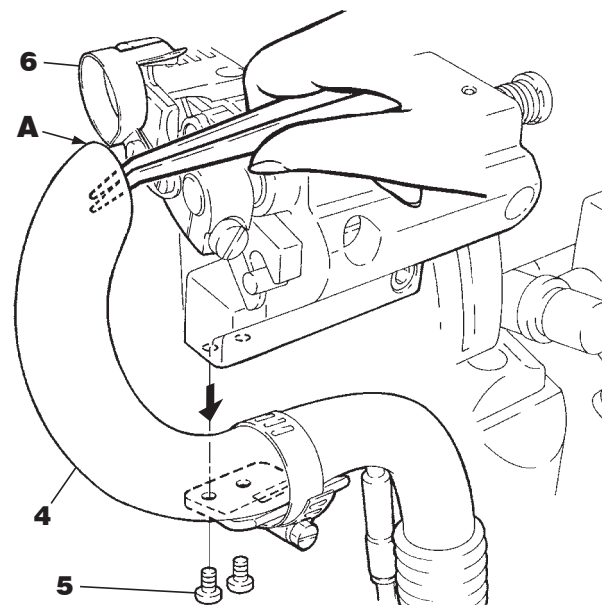


Fig.67
图 67

Cambio de las cuchillas

刀的更换

⚠ AVISO 警告

⚠ Antes de nada, desconecte siempre la máquina, después saque el enchufe fuera de la caja de enchufe y finalmente encargue el intercambio y ajuste de las cuchillas solamente a mecánicos cualificados.

⚠ Gaste cuidado con los filos cortantes de las cuchillas, para evitar una lesión de las manos y/o dedos.

⚠ 在调节刀片时，务必将缝纫机的电源开关关掉，把电源插头从插座上拔下来之后，请专门的技术人员进行操作。

⚠ 刀片的刃部有划破手指的危险，操作时要特别小心注意。

Cambio de la cuchilla inferior

1. Suelte los tornillos 1 y 2. Desmonte la cuchilla inferior 4, mientras mueve el soporte cuchilla superior 3 a la izquierda.
2. Desplazar el portacuchillas superior 3 hacia la izquierda. Calzar la nueva cuchilla 4 en la ranura del portacuchillas inferior 5. Posicionar la cuchilla inferior 4 de tal forma que esté a ras con la superficie del tablero de la aguja. Atornillar el tornillo 1.
3. Después de cambiar la cuchilla inferior por otra nueva, atornille el tornillo 2.

Cambio de la cuchilla superior

1. Sacar el tornillo 6. Sacar la vieja cuchilla superior 7.
2. Sujetar la nueva cuchilla superior 7 con el tornillo 6, apretando al mismo tiempo el borde A de la nueva cuchilla superior 7 contra el portacuchillas superior 3.

Ajuste del traslape de las cuchillas

Hacer girar la polea de transmisión de la máquina, hasta que la cuchilla superior se encuentre en la posición más baja de sucarrera. El traslape de la cuchilla superior e inferior ha de ser de 0.5 mm (véase B en la Figura). Para el ajuste, soltar el tornillo 8 y desplazar el portacuchillas superior 3 hacia arriba o hacia abajo respectivamente. Después del ajuste, atornillar nuevamente el tornillo 8.

下刀的更换

1. 松开螺丝 1。松开螺丝 2，在向左移动上刀架 3 的同时卸下旧的下刀 4。
2. 请将上刀台 3 向左方向移动，将新的下刀 4 插入下刀台 5 的槽中，并将刀尖调至与针板上面相同的高度，紧固螺丝 1。
3. 更换后，拧紧螺丝 2。

上刀的更换

1. 请卸下螺丝 6，并卸下旧的上刀 7。
2. 请通过将新的上刀 7 的端面 A 挤压至上刀台 3 来安装螺丝 6。

刀的啮合调节

请旋转皮带轮，将上刀调节至最下位置。

请正确进行调节，以便上刀和下刀的啮合尺寸 B 达到如图所示的 0.5 mm。调节时，请松动螺丝 8，并上下移动上刀台 3。调节后，请紧固螺丝 8。

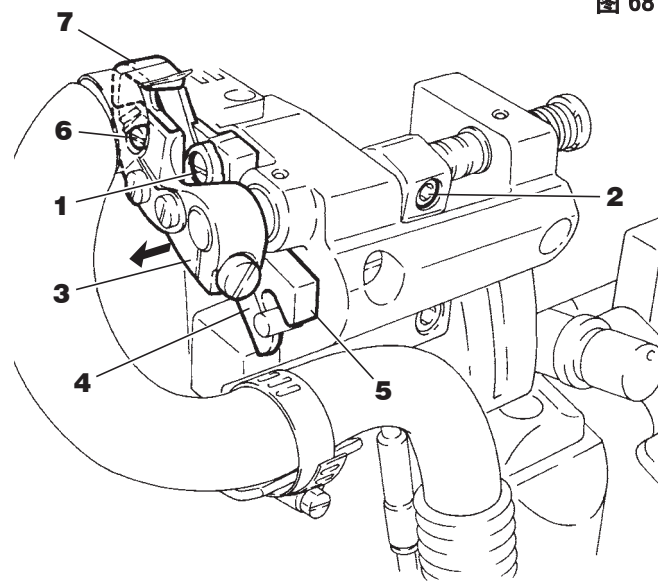


Fig.68
图 68

針板上面
Top surface of
the needle plate

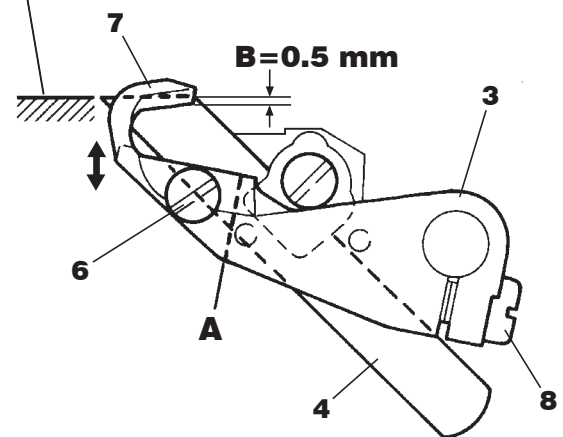


Fig.69
图 69

Dimensiones de ajuste 调整基准数值

(mm)


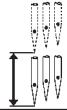
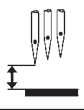
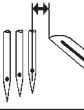


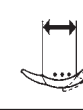
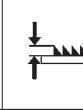

										
WT600P -01GB -03FB -03FC -08AB -08AC -08BB -08BC -35AB -35AC -35BB -35BC	232	Alza alta 高扬程 33.4	10.2	4.3~4.5	8.6	5.0~5.3	Solamente para WT664-08B 仅限于 WT664-08B 19.5	0.8~1.2	Distancia de una pieza de material de costura 一块布料的量	
	240		9.8	3.9~4.1	8.6	5.0~5.3		17		0.8~1.2
	248		9.4	3.5~3.7	8.6	5.0~5.3		17		0.8~1.2
	356		9.0	3.1~3.3	8.6	5.0~5.3		17		0.8~1.2
	364		8.6	2.7~2.9	8.2	5.0~5.3		17		0.8~1.2
WT600P -08DC	240	Alza alta 高扬程 33.4	9.3	3.9~4.1	8.6	5.0~5.3	17	0.8~1.2	Distancia de una pieza de material de costura 一块布料的量	
	248		8.9	3.5~3.7	8.6	5.0~5.3		17		0.8~1.2
WT600P -01NB -01NC -08NB -08NC -35NB -35NC	232	Alza alta 高扬程 33.4	9.7	4.3~4.5	8.6	5.0~5.3	Solamente para WT664-08B 仅限于 WT664-08B 19.5	0.8~1.2	Distancia de una pieza de material de costura 一块布料的量	
	240		9.3	3.9~4.1	8.6	5.0~5.3		17		0.8~1.2
	248		8.9	3.5~3.7	8.6	5.0~5.3		17		0.8~1.2
	356		8.5	3.1~3.3	8.6	5.0~5.3		17		0.8~1.2
	364		8.1	2.7~2.9	8.2	5.0~5.3		17		0.8~1.2

Tabla de comparación de tamaños equivalentes 针号对照表

Tamaño japonés 日本针号	#	9	10	11	14	16	18	21
Tamaño métrico 德国针号	Nm	65	70	75	90	100	110	130

Aguja estándar 标准用针

WT600P-01GB	WT600P-08DC	X□□□	Organ UY128GAS
-03FB	-01NB	232	9S
-03FC	-01NC	240	9S
-08AB	-08NB	248	9S
-08AC	-08NC	256	9S
-08BB	-35NB	264	9S
-08BC	-35NC	356	10S
-35AB		364	10S
-35AC			
-35BB			
-35BC			

Especificaciones de subclase de Serie WT600P

WT600P系列子型号规格表

Aplicación 用途	Subclase 子型号	Número de agujas 针数(根)	Número de hilos 线数(根)	Espacio de aguja 针距 (mm)	Carrera del transportador principal 主送布牙运动量 (mm)	Relación del arrastre diferencial 差动比	Distancia desde adelante hasta atrás del transportador superior 上送布前后运动量(mm)	Distancia desde arriba hasta abajo del transportador superior 上送布上下运动量(mm)	Alza prensatelas 压脚抬升量 (mm)	Velocidad máx. 最高旋转数 (rpm)	Observaciones 备注
Versátil 基本缝	WT664P-01GB	2	3	3.2·4.0·4.8	0.9~4.5	0.6~1.3	Ajuste estándar 标准 1.0~4.0 Máx. 最大 6.0	Ajuste estándar 标准 4.0 Máx. 最大 5.0	6.0	5,500	
		3	4	5.6·6.4							
	WT664P-01NB	2	3	4.8							
	WT664P-01NC	3	4	5.6·6.4							
Cubriendo 锁边缝	WT664P-03FB	2	3	4.0·4.8	0.9~4.5	0.6~1.3	Ajuste estándar 标准 1.0~4.0 Máx. 最大 6.0	Ajuste estándar 标准 4.0 Máx. 最大 5.0	6.0	5,500	
		3	4	5.6·6.4							
	WT664P-03FC	2	3	4.8							
		3	4	5.6							
Dobladillo 折缝下摆	WT664P-08AB	2	3	4.8	0.9~4.5	0.6~1.3	Ajuste estándar 标准 1.0~4.0 Máx. 最大 6.0	Ajuste estándar 标准 4.0 Máx. 最大 5.0	6.0	5,500	
		3	4	5.6							
	WT664P-08AC	2	3	4.0·4.8							
		3	4	5.6·6.4							
	WT664P-08BB	2	3	4.0·4.8							
		3	4	5.6·6.4							
	WT664P-08BC	2	3	4.8							
		3	4	5.6·6.4							
	WT664P-08DC	2	3	4.0·4.8							
	WT664P-08NB	2	3	4.8							
	WT664P-08NC	3	4	5.6							
	WT664P-35AB	2	3	4.8							
		3	4	5.6							
WT664P-35AC	2	3	4.0·4.8								
	3	4	5.6·6.4								
WT664P-35BB	2	3	4.0·4.8								
	3	4	5.6·6.4								
WT664-35NB	2	3	4.8								
WT664-35NC	3	4	5.6								

Nota 1)

Condiciones:

Cuando la distancia desde adelante hasta atrás del transportador superior es de: más de 4 mm hasta 6 mm y cuando la distancia desde arriba hasta abajo del transportador superior es de: 4 mm o bien Cuando la distancia desde arriba hasta abajo del transportador superior es de: más de 4 mm hasta 5 mm y cuando la distancia desde adelante hasta atrás del transportador superior es de: menos de 4 mm.

Si usa la máquina bajo cualquiera de las condiciones arriba indicadas, la velocidad de la máquina ha de ser menor de 5.000 rpm.

Cuando la distancia desde adelante hasta atrás del transportador superior es de: más de 4 mm hasta 6 mm y cuando la distancia desde arriba hasta abajo del transportador superior es de: más de 4 mm hasta 5 mm. Si usa la máquina bajo las condiciones arriba indicadas, la velocidad de la máquina ha de ser menor de 4.500 rpm.

注1)

「上送布前后量在 4 mm 以上 6 mm 未滿, 上送布上下量在 4 mm。」「上送布上下量在 4mm 以上 5 mm 未滿, 上送布前后量在 4 mm 以下。」

的情况下使用的话, 请将缝纫机的旋转数设定在 5000rpm 以下。

「上送布前后量在 4 mm 以上 6 mm 未滿, 上送布上下量在 4 mm 以上 5 mm 未滿。」的情况下使用的话, 请将缝纫机的旋转数设定在 4500rpm 以下。

Tipo de puntada 针脚形式	602, 605
Tamaño de aguja 使用的针	UY128GAS #9S UY128GAS #10S
Tamaño de máquina (An x Prof x Al) 整机尺寸(W x D x H)	An : 474 mm Prof : 260 mm Al : 426 mm W : 474 mm D : 260 mm H : 426 mm

Peso neto (sólo cabezal) 干燥时重量	47.0 Kg
Peso bruto (con accesorios) 总重量	57.0 Kg
Nivel de ruido de trabajo 噪音值	n=4,950 rpm : LpA ≤ 84.1 dB Medición de ruido de acuerdo a DIN45635 48A-1 DIN 45635 48A-1 遵循

ペガサスミシン製造株式会社

本社 〒 553-0002 大阪市福島区鷺洲 5-7-2 TEL (06) 6458-4739
FAX (06) 6454-8785

PEGASUS SEWING MACHINE MFG. CO., LTD.
5-7-2, Sagisu, Fukushima-ku, Osaka 553-0002, Japan. Phone : (06) 6458-4739
Fax : (06) 6454-8785

Cat. No. 9B202800000 July 2009

©2009 PEGASUS SEWING MACHINE MFG. CO., LTD.

この取扱説明書に記載されている内容は、改良のため予告なく変更することがあります。

The description in this INSTRUCTIONS is subject to change without prior notice for improvement.

\nderungen dieser ANLEITUNG jederzeit vorbehalten.

Sous réserve de modification des présentes INSTRUCTIONS sans préavis.

El contenido de estas INSTRUCCIONES puede modificarse sin previo aviso.

此说明书所登載的内容，有因机器改进而事先不预告进行变更的情况。