

FW Series

FW603・FW403 Series

細筒型偏平縫いミシン

Feed-up-the-arm, cylinder bed, interlock machines

FW204 Series

細筒型二重環縫いミシン

Feed-up-the-arm, cylinder bed, double chainstitch machines

使用説明書

INSTRUCTIONS



PEGASUS®

はじめに

このたびは、ペガサスFWシリーズミシンをお買上げいただき、ありがとうございます。

ミシンをお使いになる前に、この説明書をよくお読みいただき、末ながくご愛用くださいますようお願い致します。

なお、この説明書にはミシンを効率的にご使用いただくために、日常の点検事項と、安全に関する注意事項を載せています。

日常のミシンの点検と同時に、皆様ご自身の安全にも十分ご配慮くださいますようお願い致します。

INTRODUCTION

Thank you very much for purchasing Pegasus FW Series machine.

This instruction manual describes daily routine maintenance and safety precautions to keep the machine in the best possible conditions.

Please study this manual very carefully before operating the machine.

安全のために

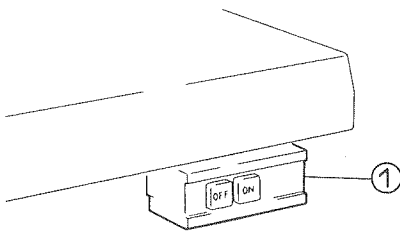
ミシン本体及び装置は、安全のために十分配慮してありますが、基本的な操作手順を守って、安全に作業して下さい。

- 安全のための装置や部品を取り外して使用することは、非常に危険ですので絶対に取り外して使用しないで下さい。
- ミシンを使用するときは、ミシンテーブルの上に道具や工具、その他縫製に必要な無いものを置かないで下さい。
- ミシンの点検や調節、掃除、糸通し、針の交換などをするときは、事故防止のため必ず電源を切って、ミシンペダルを踏んでもミシンが動かないことを確かめてから行なって下さい。

注

クラッチ式モーターをご使用の場合には、電源①を切った後もモーターは慣性で暫く回りつづけます。この時不注意でミシンペダル②を踏むと不意にミシンが作動しますので危険です。

電源を切った後も、ミシンが停止するまでミシンペダル②を踏みつづけて下さい。



- ミシンテーブルを離れるときは、必ず電源を切ってください。
- 停電したときは、必ず電源を切ってください。
- いつも安全で快適にご使用頂くために、日常の保守点検を欠かさないう、お願いいたします。



CAUTION

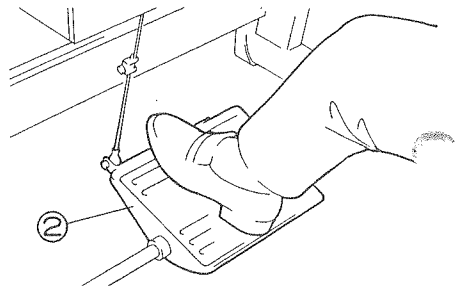
OBSERVE THESE SAFETY PRECAUTIONS

Though Pegasus takes the utmost care to produce safe sewing machines and devices, operators should follow these basic safety rules.

- To prevent accidents, do not remove safety devices or parts while operating the machine.
- Do not leave tools or other unnecessary objects on the machine table while operating the machine.
- Before maintenance, adjusting, cleaning, threading or replacing the needle, and to prevent accidents, be sure the power is turned off. Check that the machine will not operate when the pedal is pressed.

Note

In case a clutch type motor is used, it will keep on rotation by inertia after turning off power supply ①. If the machine pedal ② is stepped on inadvertently, it is dangerous because the machine will move unexpectedly. Keep on stepping on the pedal ② until the machine comes to a stop after turning off power supply.



- Turn the power off before leaving the machine table.
- In the event of a power failure, be sure to turn the machine off.
- Check that the machine is securely grounded.

目次 CONTENTS

■ご使用前に BEFORE OPERATING	頁 PAGE
○給油 Lubrication	2
○手差し給油 Manual lubrication	3
○HR装置への給油 Filling the HR device with silicon oil	4
○糸の通し方 Threading	5
○糸通し図 (FW603・FW403) Threading diagram (FW603・FW403)	6
○糸通し図 (FW204) Threading diagram (FW204)	7
○テープの通し方 (FW204) Inserting tape (FW204)	8
■試し縫い TEST SEWING	
○押エ圧力の調節 Presser foot pressure	9
○差動比の調節 Diff. feed ratio	10
○縫い目長さの調節 Stitch length	11
○糸調子の調節 Thread tension	12
■ご使用中の保全 MAINTENANCE DURING USE	
○ミシンの掃除 Cleaning the machine	13
○針の取り替え (FW603・FW403) Replacing the needle (FW603・FW403)	14
○針の取り替え (FW204) Replacing the needle (FW204)	15
○オイル循環の点検 Checking the oil circulation	16
○オイル交換 Replacing the oil	17
○テーブル加工図 Schematic diagram of the machine table	18

ご使用前に

BEFORE OPERATING

給油

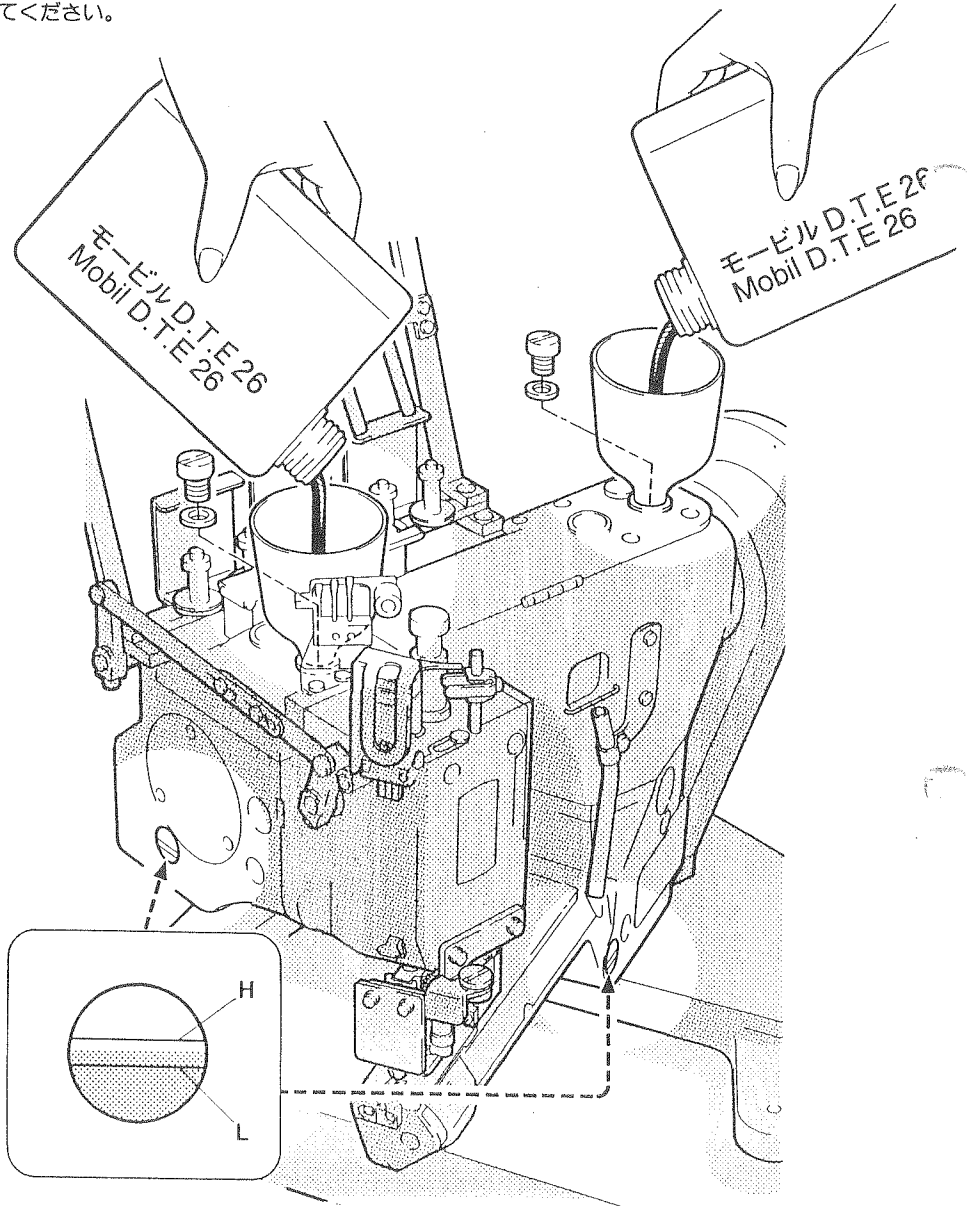
Lubrication

油の量は、油面がH線とL線の間に
くるように入れてください。

油面がL線より下がった場合は、油を
補給してください。

After filling the oil pan, the oil surface
should lie between (H) and (L) lines.

Add oil, when the oil surface reaches or
goes below (L).



ご使用の前に

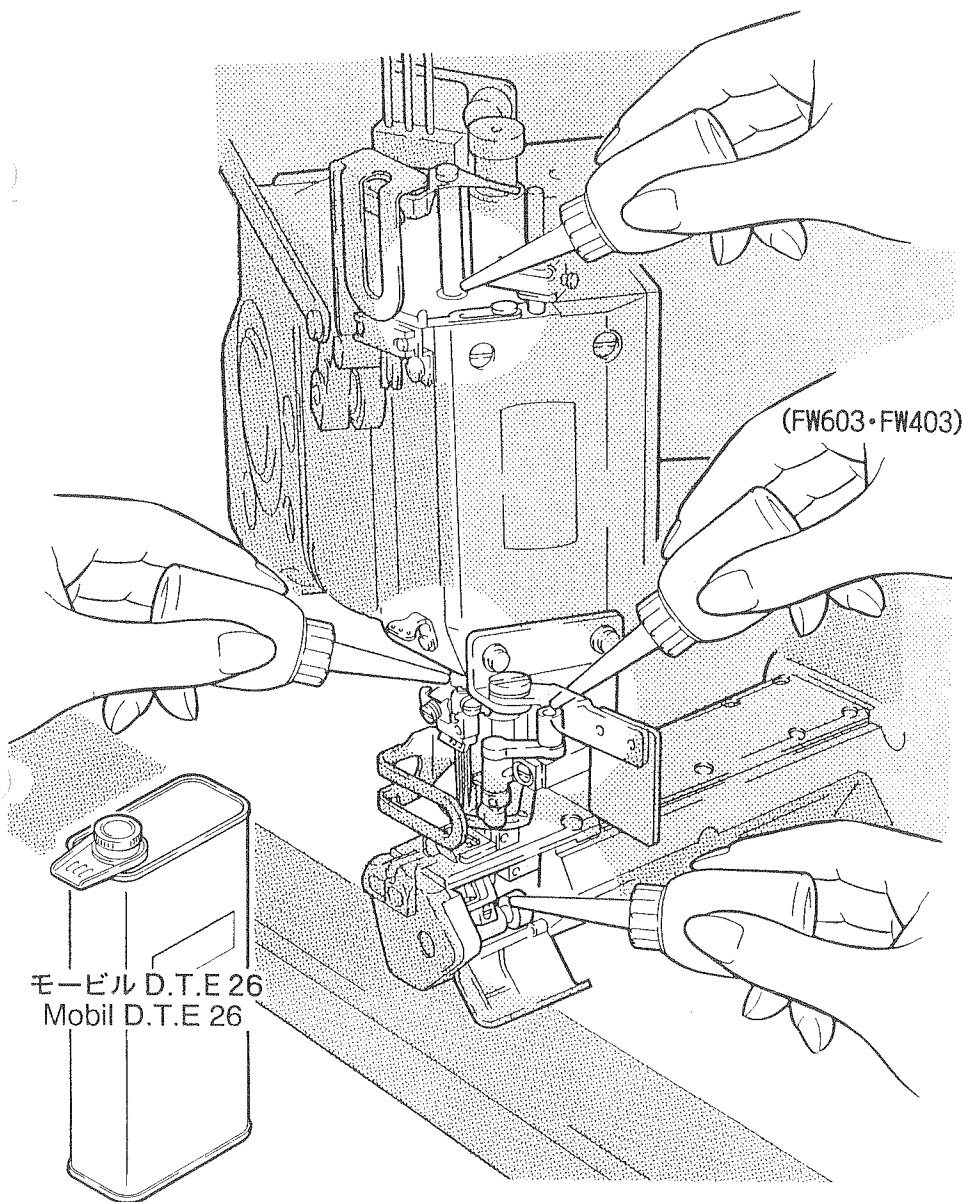
BEFORE OPERATING

手差し給油

Manual lubrication

手差し給油は、はじめて使用するときと、暫く使わなかったときに2～3滴給油してください。

Apply 2 or 3 drops of oil by hand when the machine is used for the first time or has been left unused for some time.



ご使用前に

BEFORE OPERATING

HR装置への給油

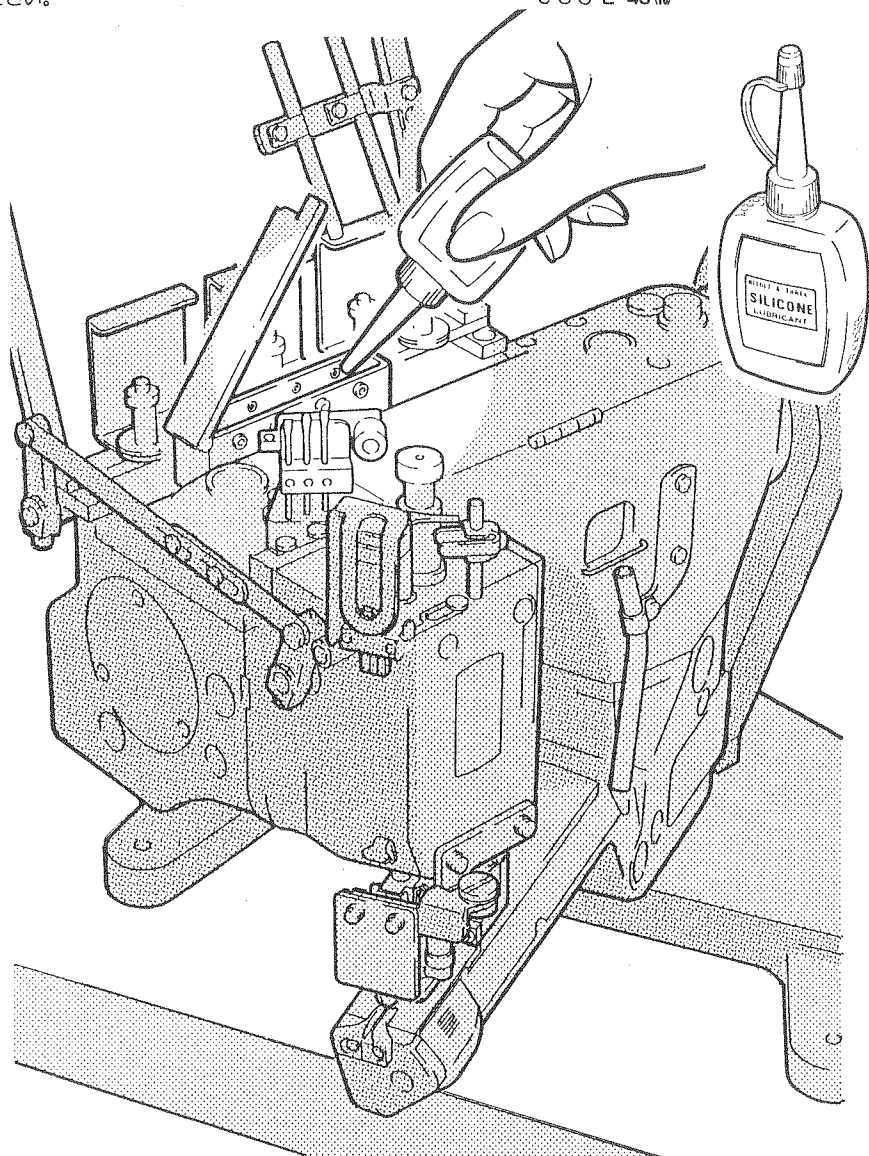
Filling the HR device with silicon oil

糸切れ、地糸切れ防止のために、HR装置への給油は早めに行ってください。

注：シリコンオイルは、当社指定のオイル（日本ユニカー株式会社 L45 (10)）をご使用ください。

Fill the HR device with oil before it is too low in order to prevent needle thread breakage and fabric damage.

Note: Use Pegasus recommended silicon oil.
(UNION CARBIDE CORPORATION)
UCC L-45 (10)



ご使用前に

BEFORE OPERATING

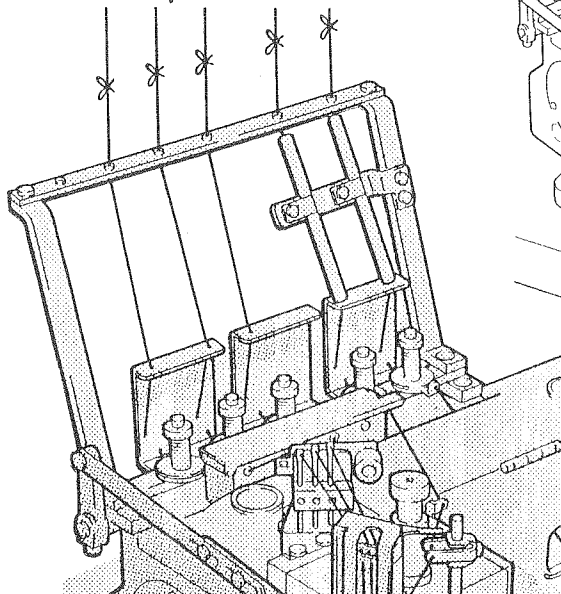
糸の通し方

Threading

あらかじめ通してある糸に縫製用の糸を結んでください。

Knot the preset thread and the thread being used together to thread the machine.

②



針糸

糸の結び目を針の手前まで引き出し、一旦結び目を切り落としてから改めて針に通し直してください。

Needle thread

Trim the knots off neatly before passing through the eye of the needle to rethread.

③

①

アイガードとカバー（3ヶ所）を開けてください。
Open the eye guard and three covers.

(FW603・FW403)

④

ミシンに糸が通っていない場合には、糸通し図を見て正しく糸を通してください。

Be sure to thread the machine correctly by referring to the threading diagram.

ルーバー糸

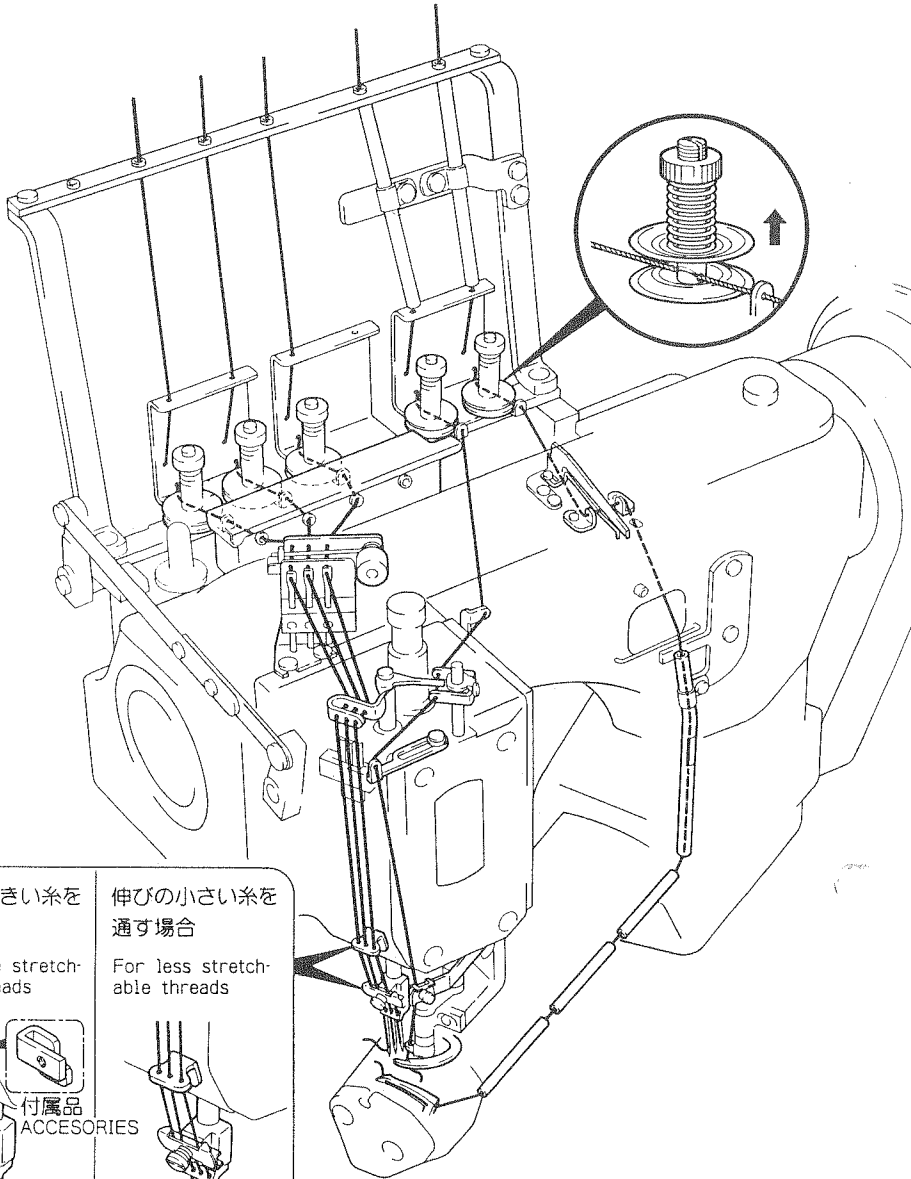
結び目が出てくるまで糸を引き出してから、先端をハサミで切り揃えてください。

Looper thread

Trim the knots off neatly after passing through the eye of the looper.

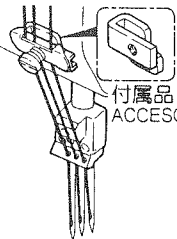
ご使用前に
BEFORE OPERATING

糸通し図 (FW603・FW403)
Threading diagram



伸びの大きい糸を
通す場合

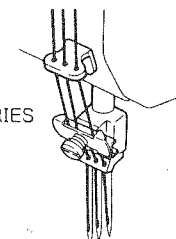
For more stretch-
able threads



付属品
ACCESSORIES

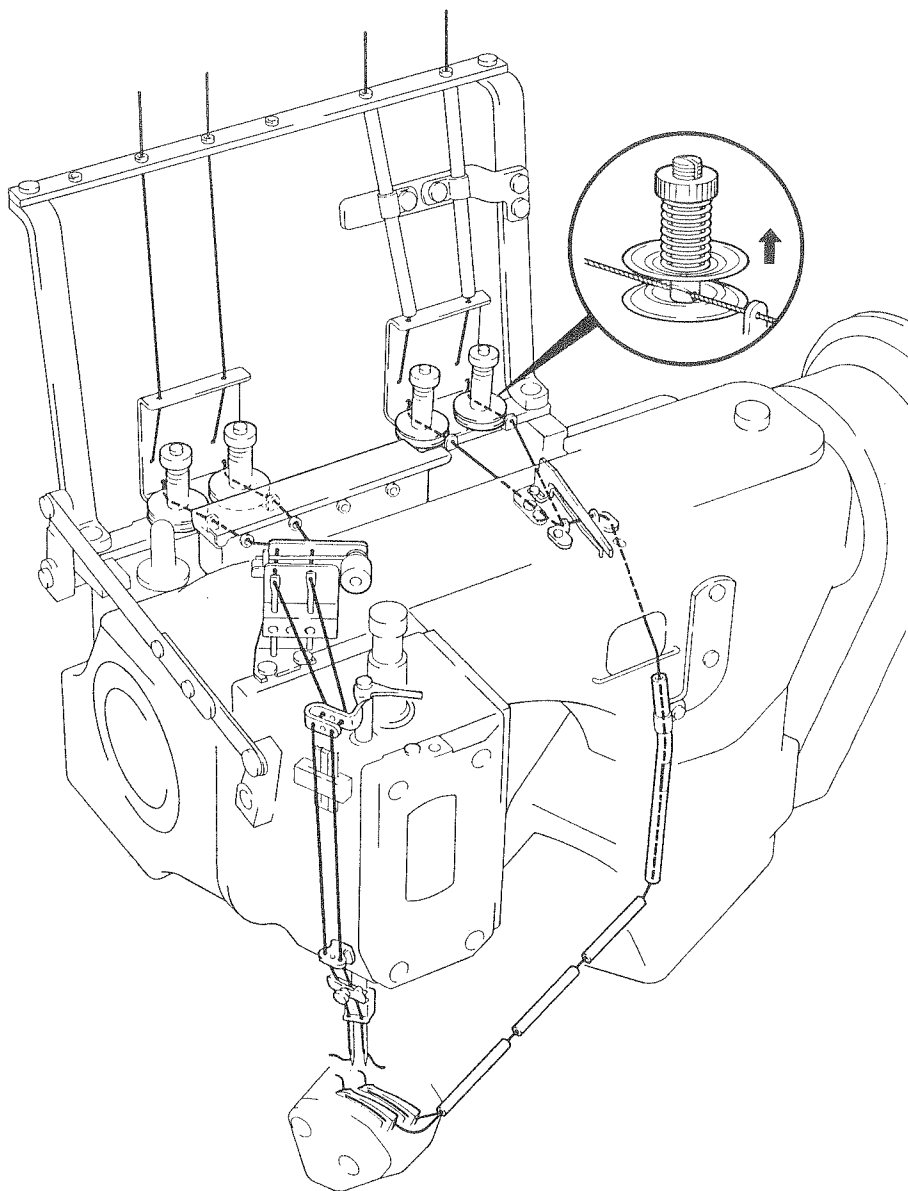
伸びの小さい糸を
通す場合

For less stretch-
able threads



ご使用前に
BEFORE OPERATING

糸通し図
Threading diagram (FW204)



ご使用前に

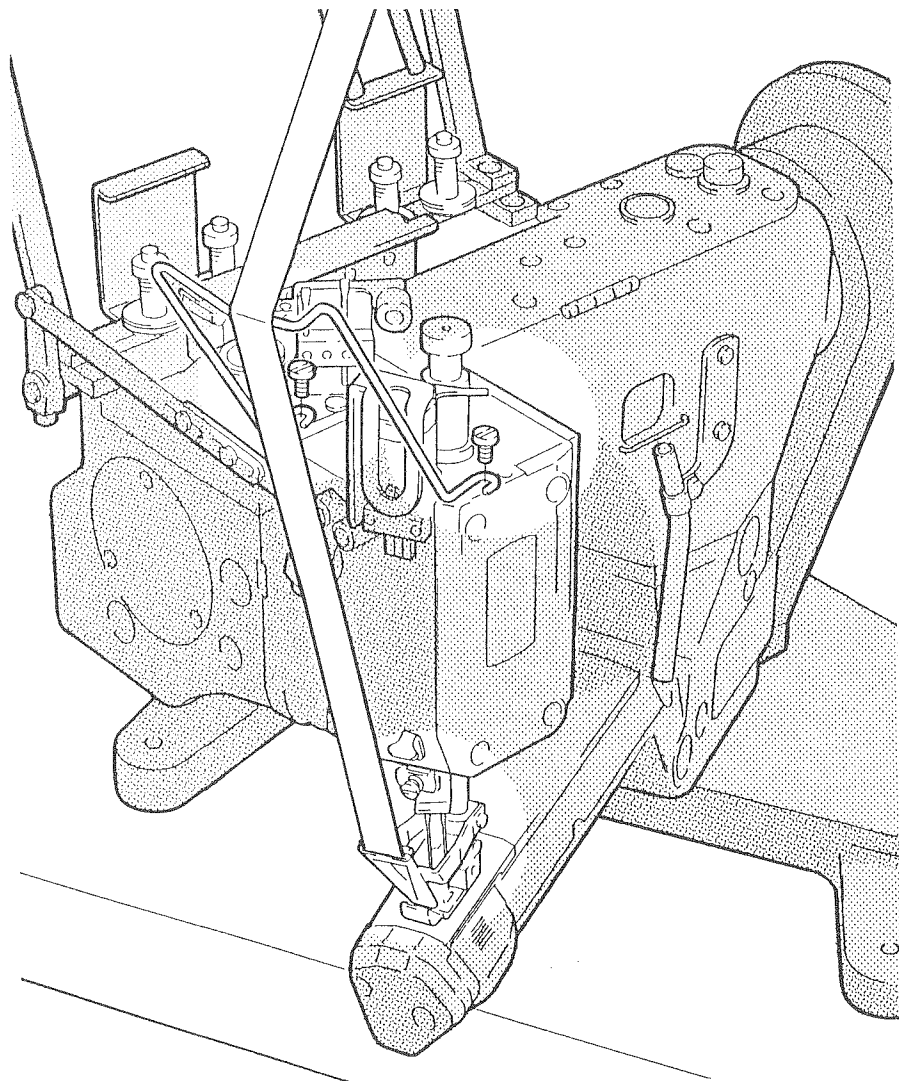
BEFORE OPERATING

テープの通し方 (FW204)

Inserting tape

ミシンのネジ①(2ヶ所)をはずしてテープ案内②を取り付け、テープバインダー③にテープを通して下さい。

Remove two screws① and install tape guide②. Then insert the tape into tape binder③.



試し縫い

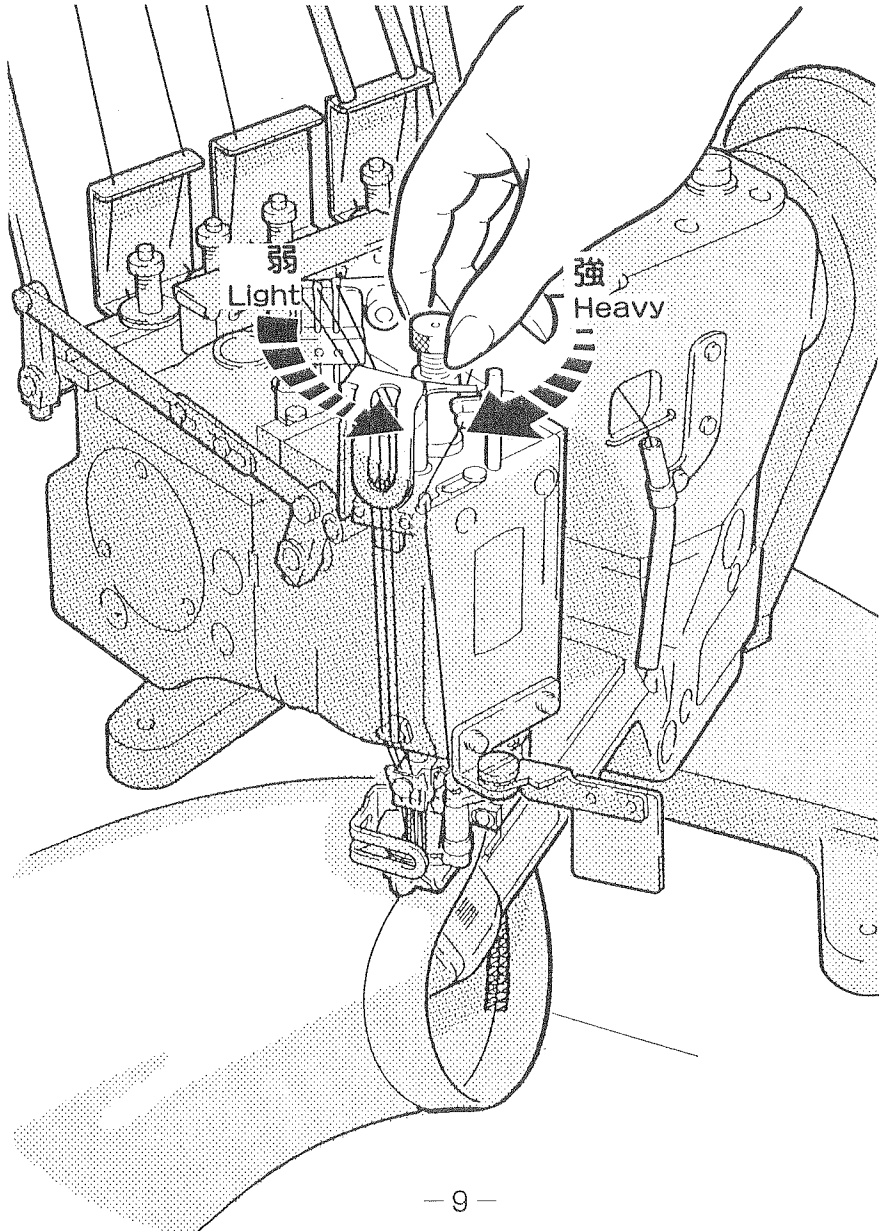
TEST SEWING

押エ圧力の調節

Presser foot pressure

押エ圧力は、ネジを回して調節してください。
安定した縫い目が得られる範囲で、できるだけ弱くしてください。

Turn adjusting screw to adjust the presser foot pressure. it should be as light as possible, yet be sufficient to obtain the proper stitch formation.

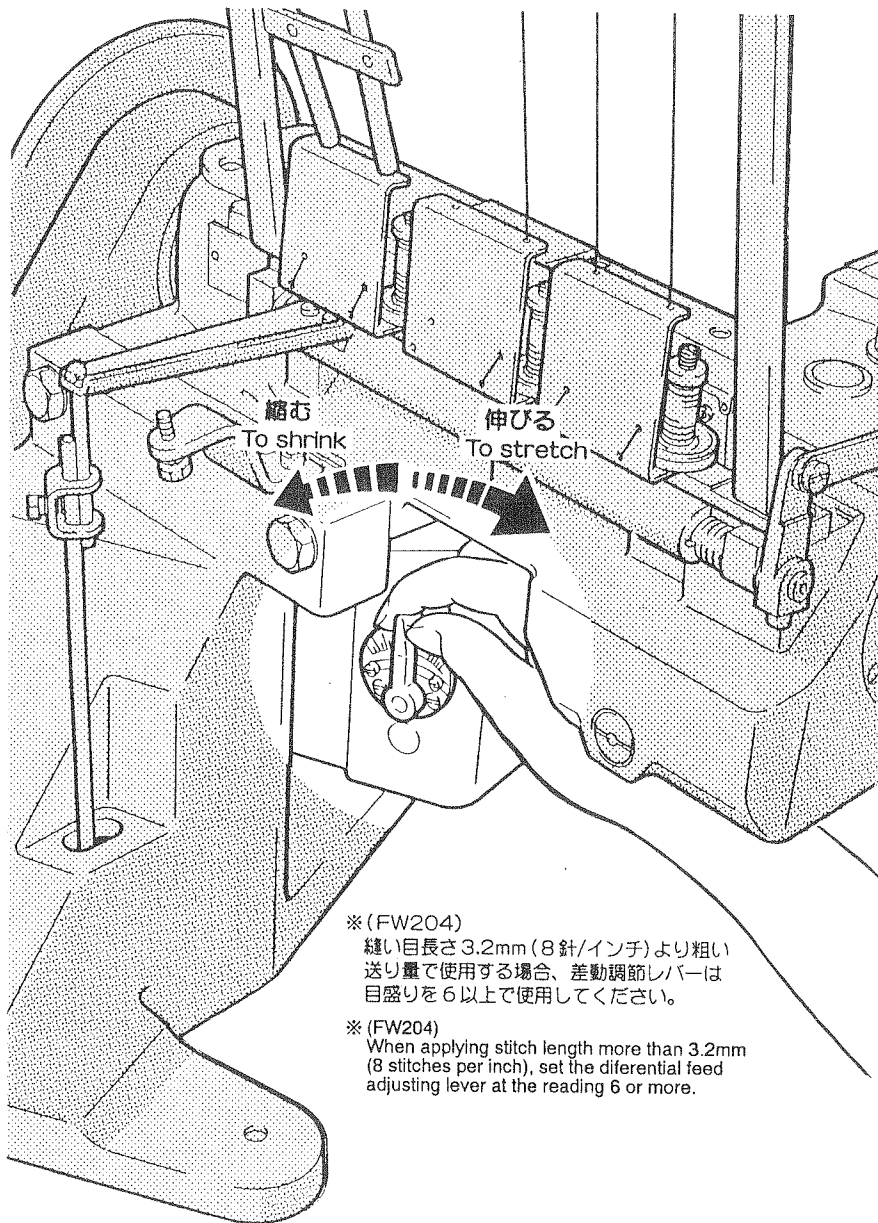


差動比の調節

Diff. feed ratio adjustment

差動比はレバーを左右に動かして調節してください。

To adjust the differential feed ratio, move the lever to the left or right as required.



※(FW204)
縫い目長さ3.2mm(8針/インチ)より粗い
送り量で使用する場合、差動調節レバーは
目盛りを6以上で使用してください。

※(FW204)
When applying stitch length more than 3.2mm
(8 stitches per inch), set the differential feed
adjusting lever at the reading 6 or more.

試し縫い

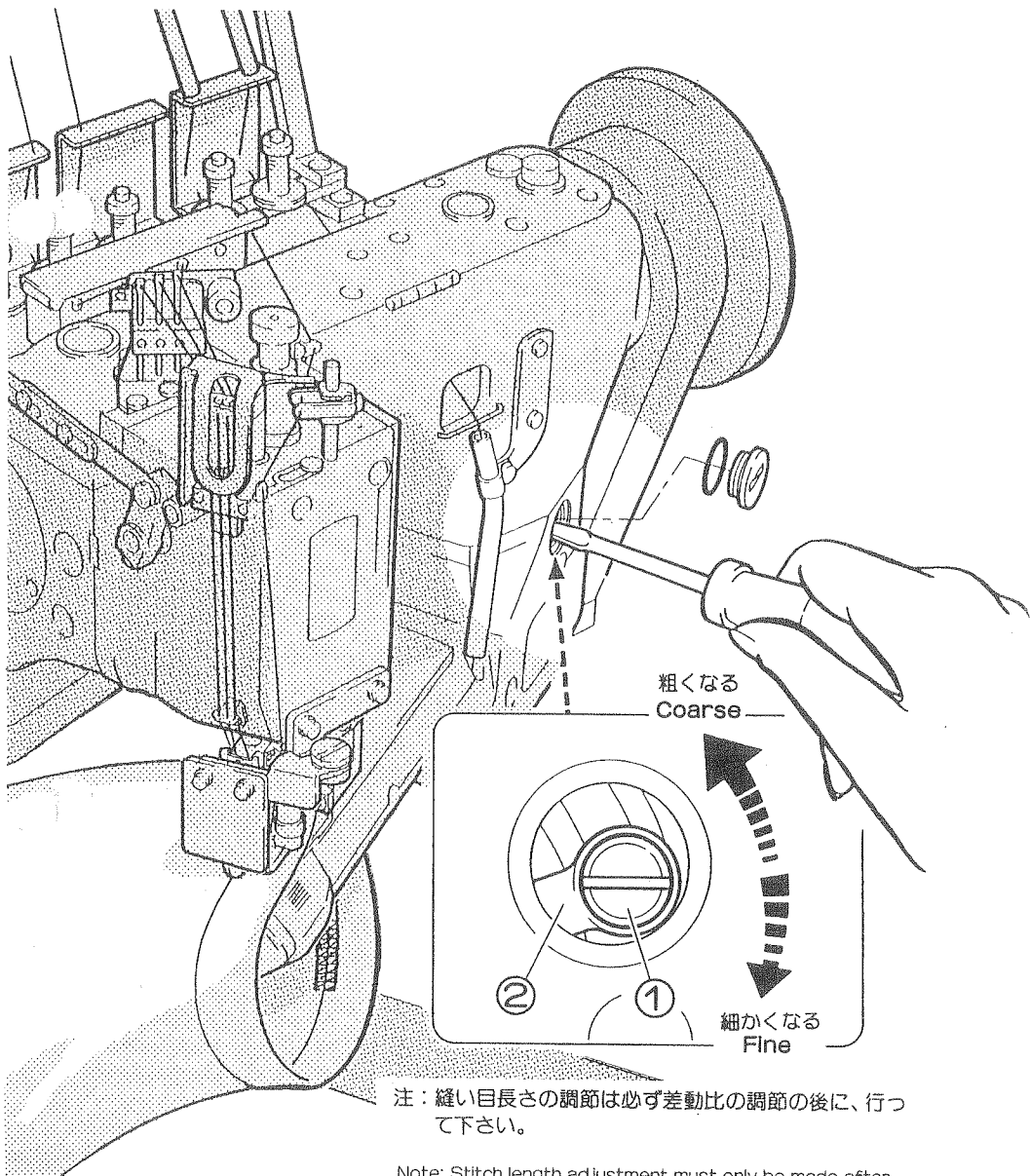
TEST SEWING

縫い目長さの調節

Stitch length adjustment

縫い目長さは、①ネジを弛めて②リンクを上
下させて調節してください。

To adjust the stitch length, loosen nut ① and
then move link ② up or down as required.



Note: Stitch length adjustment must only be made after
the differential feed ratio has been changed.

試し縫い

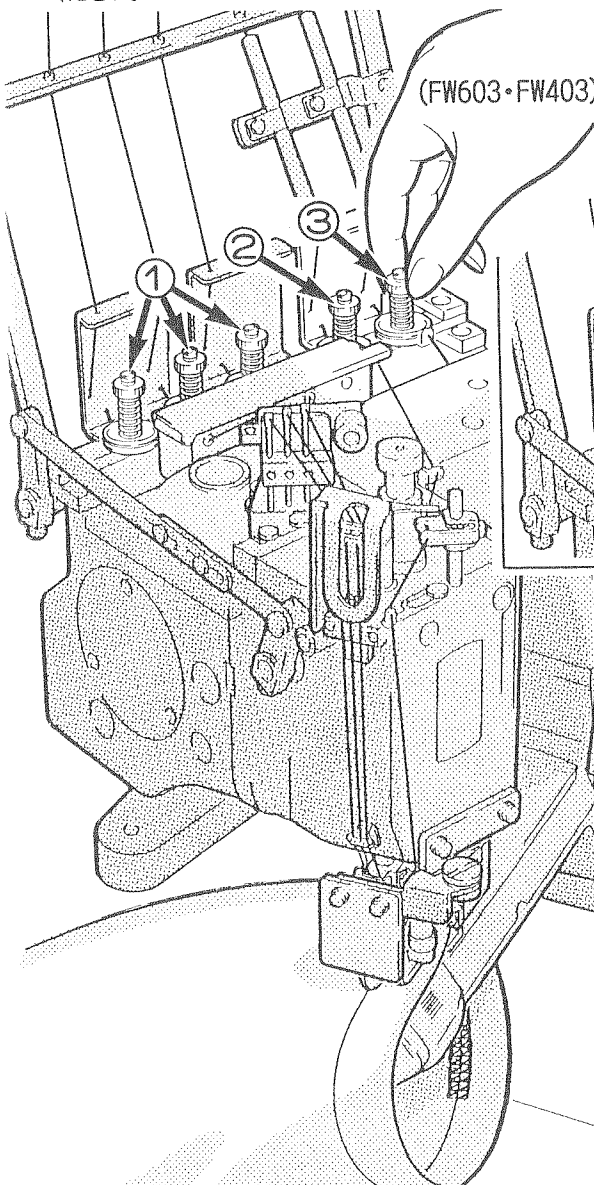
TEST SEWING

糸調子の調節

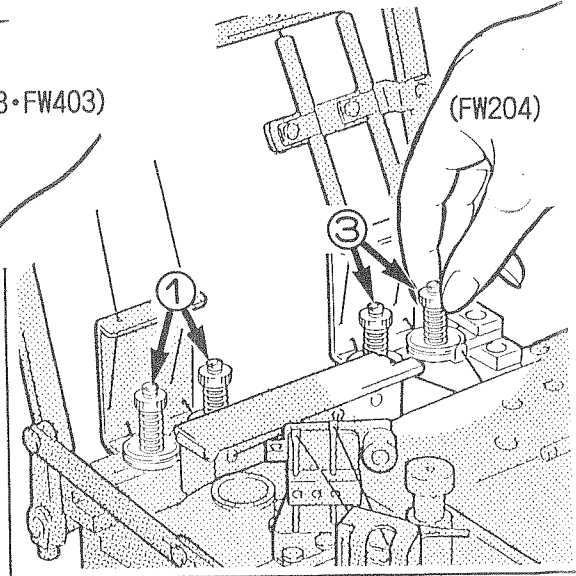
Thread tension

糸調子は針糸調子ナット①、上飾り糸調子ナット②、下ルーバー調子ナット③で調節してください。

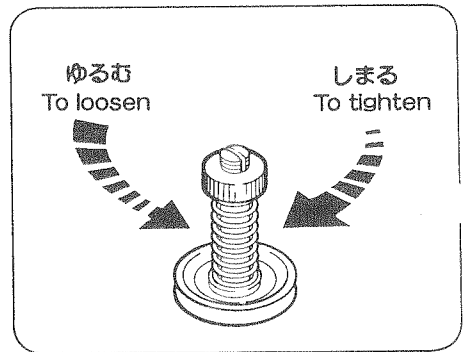
Make tension adjustments with needle thread knob ①, top cover thread knob ② and lower looper knob ③.



(FW603・FW403)



(FW204)



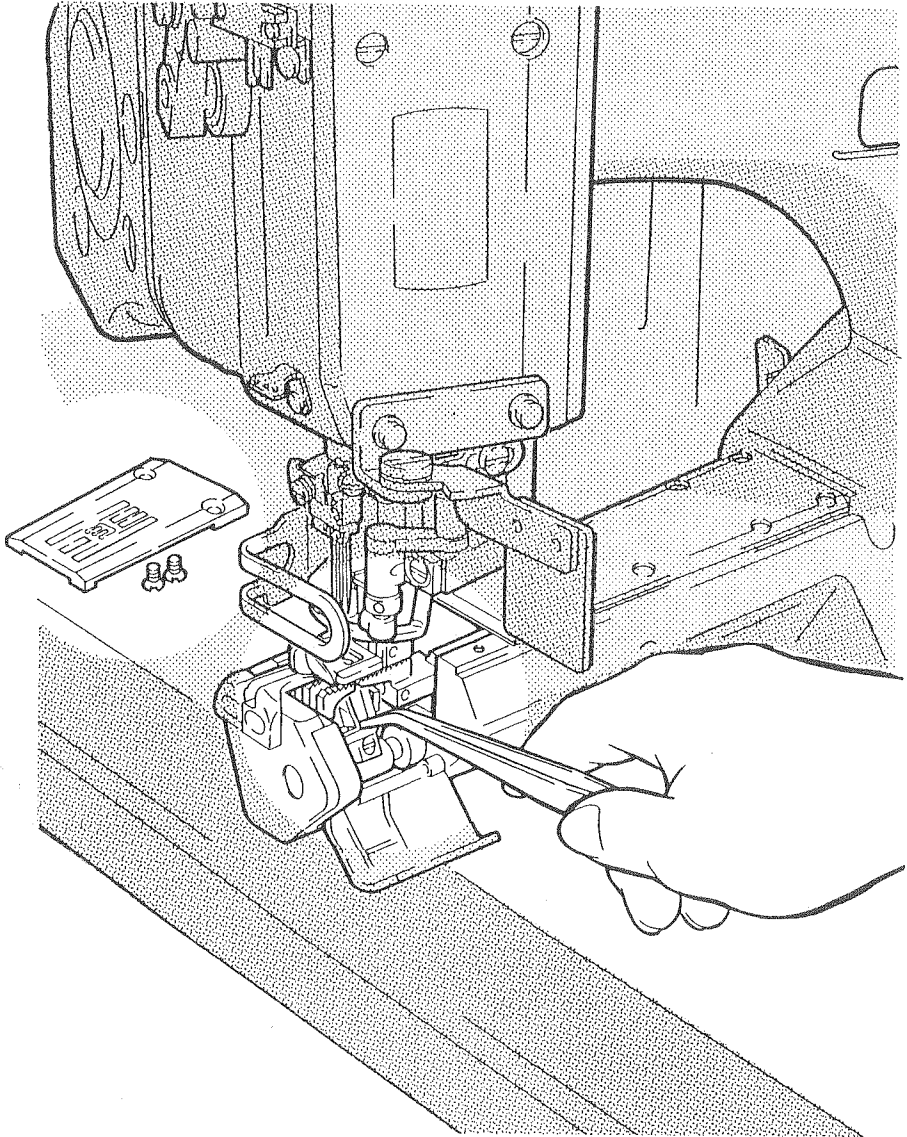
ご使用中の保全
MAINTENANCE
DURING USE

ミシンの掃除

Cleaning the machine

ミシンの掃除は針板の溝及び送り歯の周辺を主に。

Mainly the slots of the needle plate and the feed rows should be cleaned.



ご使用中の保全

MAINTENANCE
DURING USE

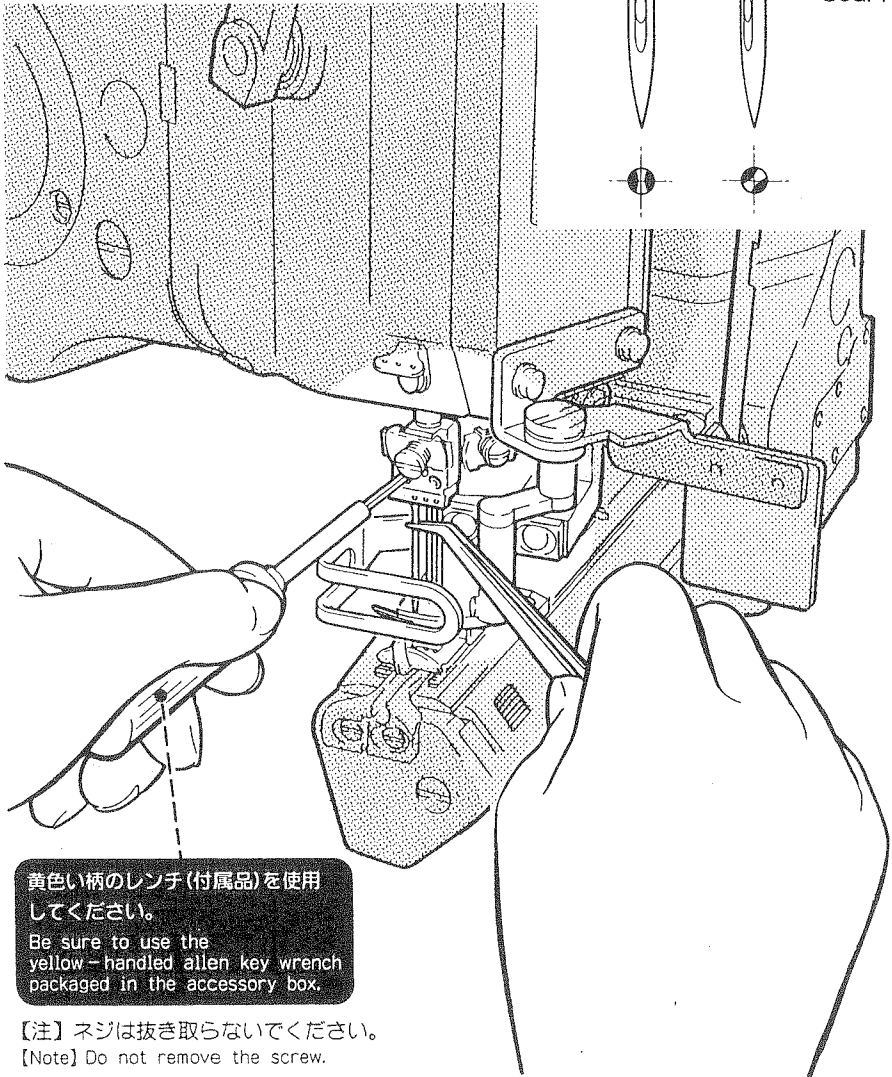
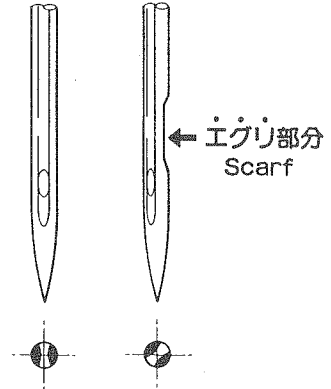
針の取り替え (FW603・FW403)
Replacing the needle

針の表裏をよく確かめて、エグリをミシンの後方に向けて、取付けてください。

針は、しっかり奥まで差し込んでください。

- * Check the needle carefully to see that the scarf is turned to the rear of the machine.
- * Insert the needle to the proper depth, and fasten securely.

OK! NO!



黄色い柄のレンチ(付属品)を使用してください。

Be sure to use the yellow-handled allen key wrench packaged in the accessory box.

【注】ネジは抜き取らないでください。

【Note】Do not remove the screw.

ご使用中の保全

MAINTENANCE
DURING USE

針の取り替え (FW204)
Replacing the needle

針の表裏をよく確かめて、エグリをミシンの後方に向けて、取付けてください。

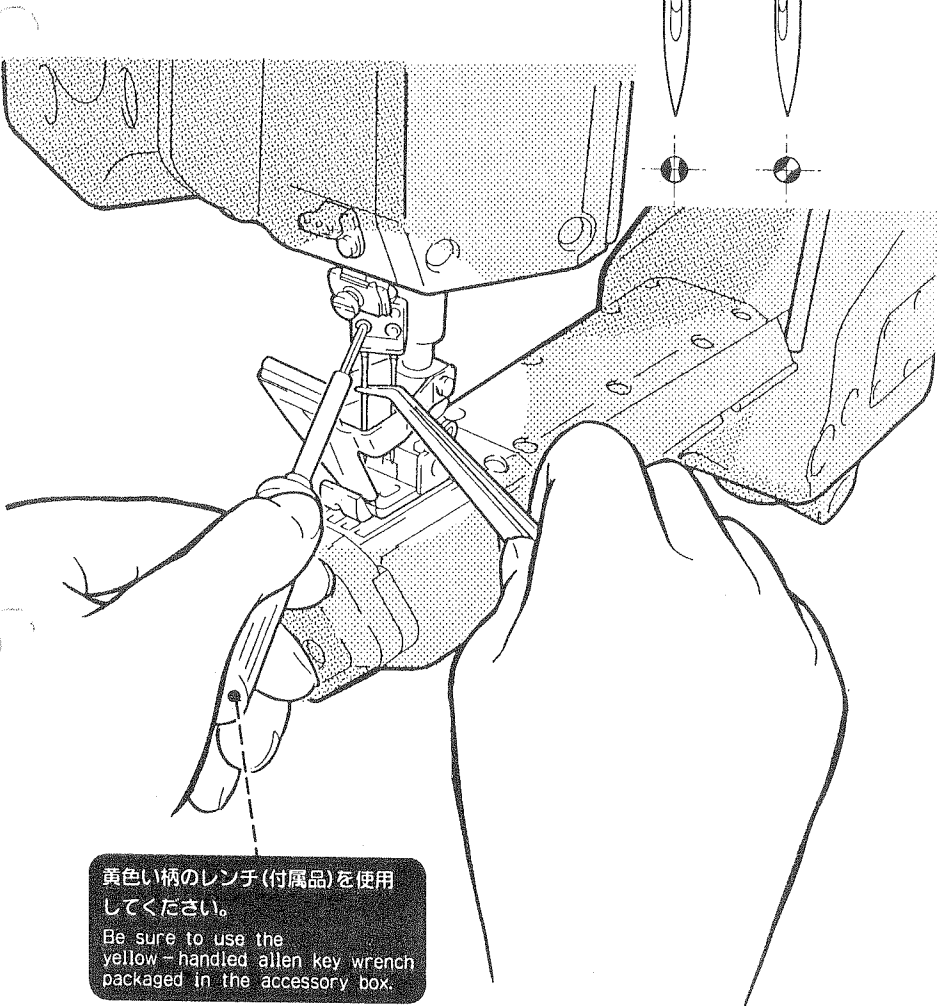
針は、しっかり奥まで差し込んでください。

- * Check the needle carefully to see that the scarf is turned to the rear of the machine.
- * Insert the needle to the proper depth, and fasten securely.

OK! NO!



← エグリ部分
Scarf



黄色い柄のレンチ (付属品) を使用してください。

Be sure to use the yellow-handled allen key wrench packaged in the accessory box.

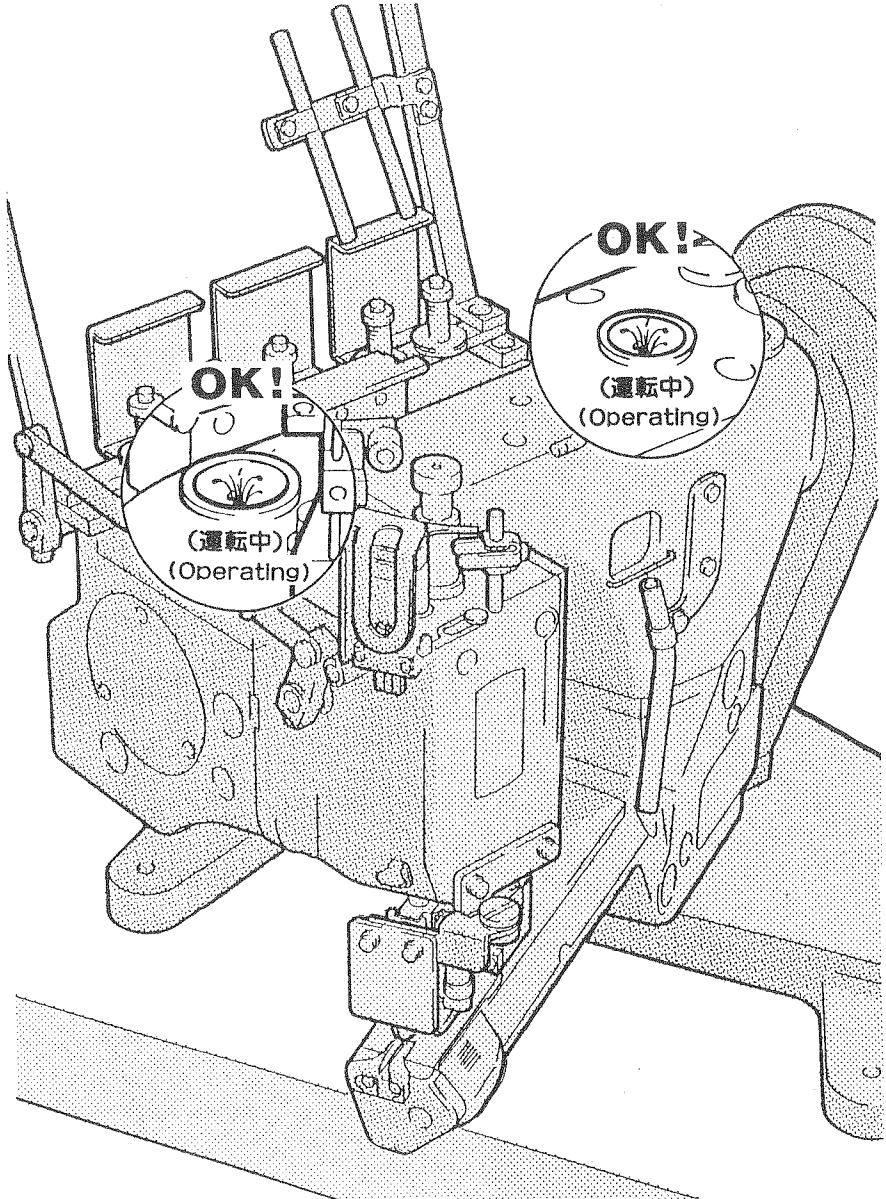
【注】 ネジは抜き取らないでください。

【Note】 Do not remove the screw.

ご使用中の保全
MAINTENANCE
DURING USE

オイル循環の点検

Checking the oil circulation



ご使用中の保全

MAINTENANCE
DURING USE

オイル交換

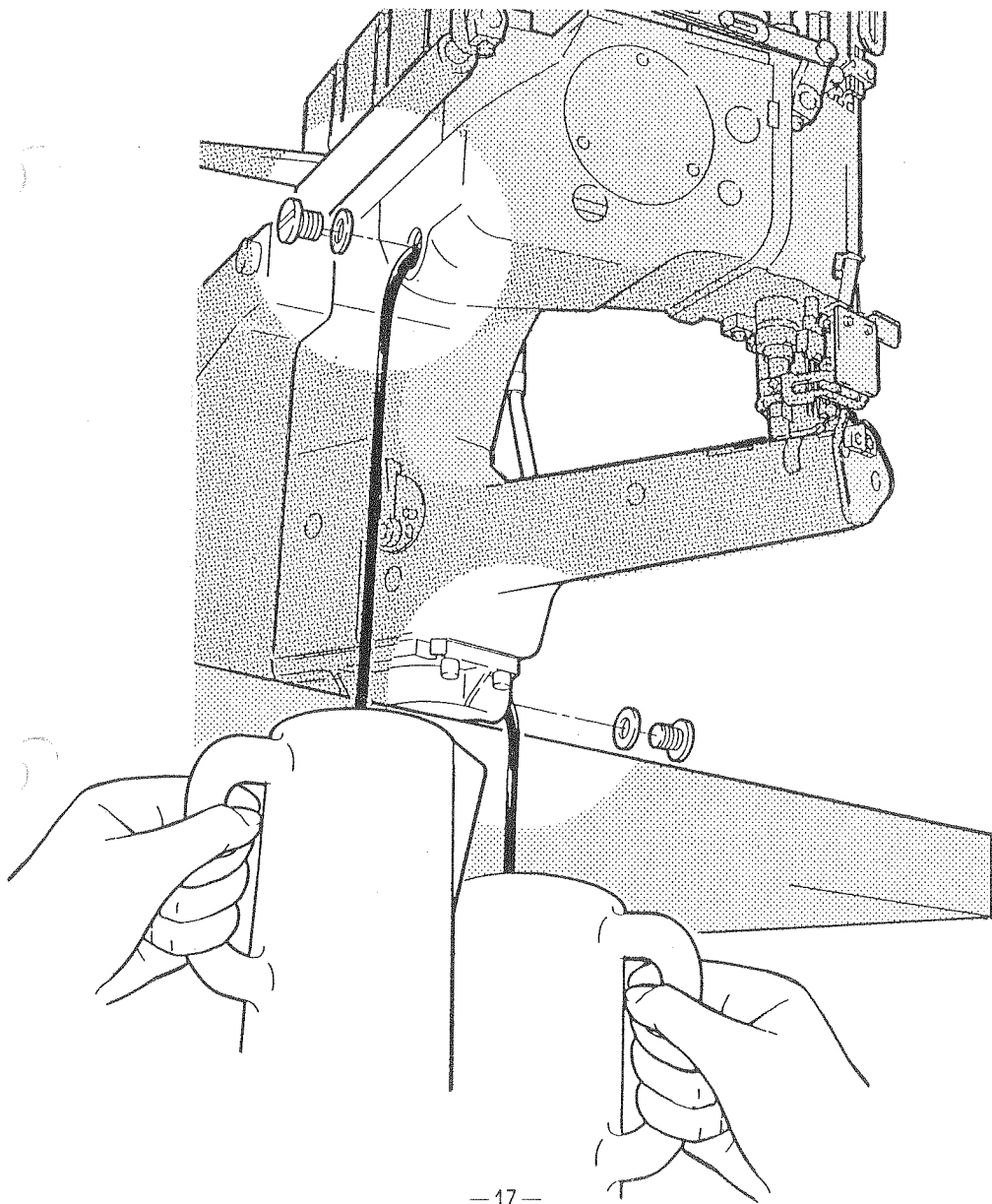
Replacing the oil

オイルは、使いはじめてから1ヶ月目と、その後は6ヶ月ごとに交換してください。

給油は2ページを参照してください。

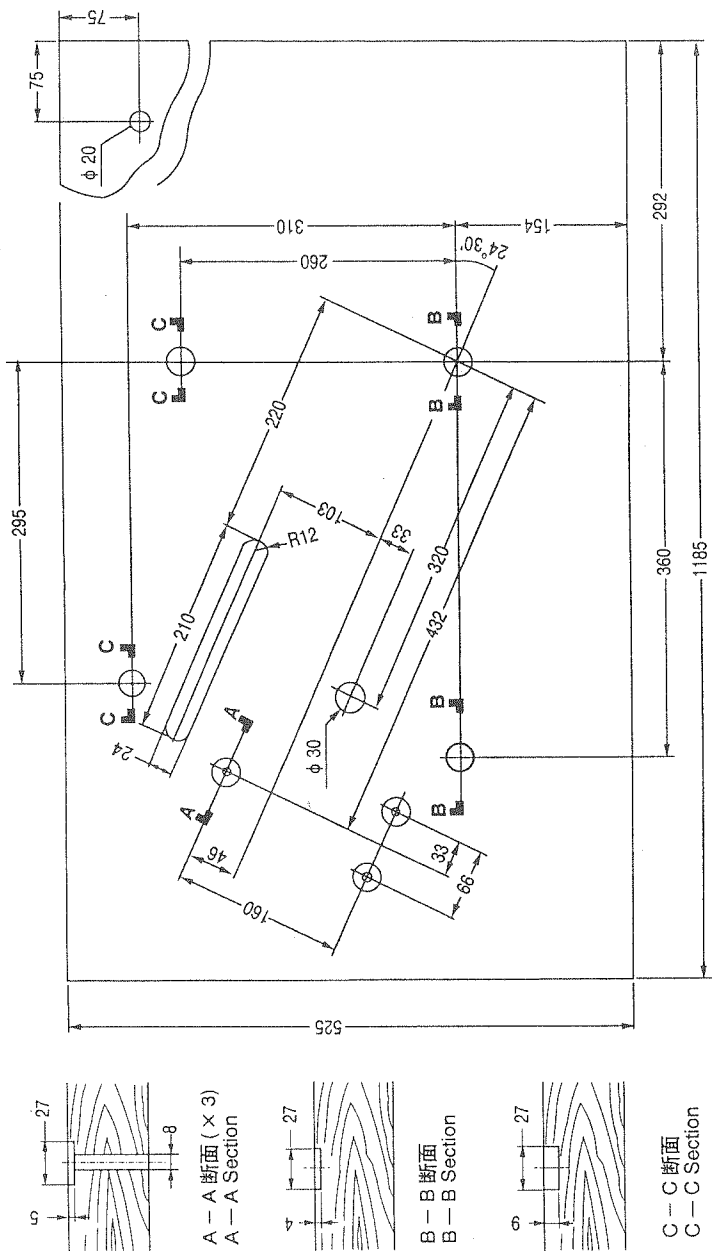
Replace the oil one month after the first use and every six months thereafter.

(See p. 2.)



テーブル加工図

Schematic diagram of the machine table



ペガサスミシン製造株式会社

本社 〒553 大阪市福島区鷺洲5-7-2 TEL (06) 458-4739

PEGASUS SEWING MACHINE MFG.CO.,LTD.

5-7-2, Sagisu, Fukushima-ku, Osaka 553, Japan. Phone : (06) 458-4739

Cat. No.9A2009 7 Printed November, 1995

©1995 PEGASUS SEWING MACHINE MFG. CO., LTD.

この使用説明書に記載されている内容は、改良のため予告なく変更することがあります。

The description in this INSTRUCTIONS is subject to change without notice.